

DESCRIPTION
Series 210 are 2-way, normally open, pilot operated, hung diaphragm valves. The valve body is brass construction.

INSTALLATION
ASCO components are intended to be used only within the technical characteristics as specified on the nameplate. Changes to the equipment are only allowed after consulting the manufacturer or its representative. Before installation depressurise the piping system and clean internally. The equipment may be mounted in any position. The flow direction and pipe connection of valves are indicated on the body.

The pipe connections have to be in accordance with the size indicated on the nameplate and fitted accordingly.

- Reducing the connections may cause improper operation or malfunctioning.
- For the protection of the equipment install a strainer or filter suitable for the service involved in the inlet side as close to the product as possible.
- If a pipe, paste, spray or a similar lubricant is used when tightening, avoid particles entering the system.
- Use proper tools and locate wrenches as close as possible to the connection point.
- To avoid damage to the equipment, DO NOT OVERTIGHTEN pipe connections.
- Do not use valve or solenoid as a lever.
- The pipe connections should not apply any force, torque or strain to the product.

ELECTRICAL CONNECTION
In case of electrical connections, they are only to be made by trained personnel and have to be in accordance with the local regulations and standards.

- Caution:
- Turn off electrical power supply and de-energise the electrical circuit and voltage carrying parts before starting work.
 - All electrical screw terminals must be properly tightened according to the standards before putting into service.
 - Dependent upon the voltage electrical components must be provided with an earth connection and satisfy local regulations and standards.

- The equipment can have one of the following electrical terminals:
- Spade plug connections according to ISO-4400 (when correctly installed this connection provides IP-65 protection).
 - Embedded screw terminals in metal enclosure with "Pg" cable gland.
 - Flying leads or cables.

PUTTING INTO SERVICE
Before pressurising the system, first carry-out an electrical test. In case of solenoid valves, energise the coil a few times and notice a metal click signifying the solenoid operation.

SERVICE
Most of the solenoid valves are equipped with coils for continuous duty service. To prevent the possibility of personal or property damage do not touch the solenoid which can become hot under normal operation conditions. If the solenoid valve is easily accessible, the installer must provide protection preventing accidental contact.

SOUND EMISSION
The emission of sound depends on the application, medium and nature of the equipment used. The exact determination of the sound level can only be carried out by the user having the valve installed in his system.

MAINTENANCE
Maintenance of ASCO products is dependent on service conditions. Periodic cleaning is recommended, the timing of which will depend on the media and service conditions. During servicing, components should be examined for excessive wear. A complete set of internal parts is available as a spare parts kit. If a problem occurs during installation/maintenance or in case of doubt please contact ASCO or authorised representatives.

VALVE DISASSEMBLY
Disassemble in an orderly fashion. Pay careful attention to exploded views provided for identification of parts.

- Remove retaining clip and spacer, and slip the entire solenoid enclosure off the solenoid base sub-assembly. CAUTION: when metal retaining clip disengages, it can spring upwards.
- Remove the spring washer. Unscrew solenoid base sub-assembly and remove the core, plunger O-ring, plunger and the solenoid base sub-assembly O-ring.
- Unscrew screws (4x) and remove bonnet, disc holder assembly, disc holder spring, diaphragm/support-assembly and the valve body O-ring.
- All parts are now accessible for cleaning or replacement.

VALVE REASSEMBLY
Reassemble in reverse order of disassembly paying careful attention to exploded views provided for identification and placement of parts.

- NOTE: Lubricate all gaskets/O-rings with high quality silicone grease. Replace valve body O-ring, diaphragm/support-assembly, disc holder spring and disc holder assembly. CAUTION: locate pilot hole in diaphragm/support-assembly at 45 degrees from the valve outlet.
- Replace the bonnet and screws (4x), and torque the screws (4x) in a criss-cross manner according to torque chart.
- Then replace the solenoid base sub-assembly O-ring, plunger, plunger O-ring, core and the solenoid base sub-assembly, and torque the solenoid base sub-assembly according to torque chart.
- Replace spring washer, solenoid enclosure, spacer and retaining clip.
- After maintenance, operate the valve a few times to be sure of proper operation.

- For additional information visit our website: www.asco.com
- NOTE: Lubricate all gaskets/O-rings with high quality silicone grease. Replace valve body O-ring, diaphragm/support-assembly, disc holder spring and disc holder assembly. CAUTION: locate pilot hole in diaphragm/support-assembly at 45 degrees from the valve outlet.
 - Replace the bonnet and screws (4x), and torque the screws (4x) in a criss-cross manner according to torque chart.
 - Then replace the solenoid base sub-assembly O-ring, plunger, plunger O-ring, core and the solenoid base sub-assembly, and torque the solenoid base sub-assembly according to torque chart.
 - Replace spring washer, solenoid enclosure, spacer and retaining clip.
 - After maintenance, operate the valve a few times to be sure of proper operation.

DESCRIPTION
Les vannes de la série 210 sont parties de gamme des électrovannes à deux-voies, normalement ouvertes, à commande assistée, à membrane attelée. Le corps est en laiton.

MONTAGE
Les composants ASCO sont conçus pour les domaines de fonctionnement indiqués sur la plaque signalétique ou la documentation. Aucune modification ne peut être réalisée sur le matériel sans l'accord préalable du fabricant ou de son représentant. Avant de procéder au montage, dépressuriser les canalisations et effectuer un nettoyage interne. Les électrovannes peuvent être montés dans n'importe quelle position. Le sens de circulation du fluide est indiqué par repères sur le corps et dans la documentation.

La dimension des tuyauteries doit correspondre au raccordement indiqué sur le corps, l'étiquette ou la notice.

- Attention:
- Une restriction des tuyauteries peut entraîner des dysfonctionnements.
 - Afin de protéger le matériel, installer une crépine ou un filtre adéquat en amont, aussi près que possible du produit.
 - En cas d'utilisation de ruban, pâte, aérosol ou un lubrifiant lors du serrage, veillez à ce qu'aucun corps étranger ne pénètre dans le circuit.
 - Utiliser un outillage approprié et placer les clés aussi près que possible du point de raccordement.
 - Afin d'éviter toute détérioration, NE PAS TROP SERRER les raccords des tuyauteries.
 - Ne pas se servir de la vanne ou de la tête magnétique comme d'un levier.
 - Les tubes de raccordement ne doivent exercer aucun effort, couple ou contrainte sur le produit.

RACCORDEMENT ÉLECTRIQUE
Le raccordement électrique doit être réalisé par un personnel qualifié et selon les normes et règlements locaux.

- Attention:
- Avant toute intervention, couper l'alimentation électrique pour éviter toute tension des composants.
 - Toutes les bornes à vis doivent être serrées correctement avant la mise en service.
 - Selon la tension, les composants électriques doivent être mis à la terre conformément aux normes et règlements locaux.

- Selon les cas, le raccordement électrique s'effectue par:
- Connecteurs débrochables ISO-4400 (avec degré de protection IP-65 lorsque le raccordement est correctement effectué).
 - Bornes à vis solidaires du bobinage, sous boîtier métallique avec presse-étoupe étanche "Pg".
 - Fils ou câbles solidaires de la bobine.

MISE EN SERVICE
Avant de mettre le circuit sous pression, effectuer un essai électrique. Dans le cas d'une électrovanne, mettre la bobine sous tension plusieurs fois et écouter le "clic" métallique qui signale le fonctionnement de la tête magnétique.

FONCTIONNEMENT
La plupart des électrovannes comportent des bobinages prévus pour mise sous tension permanente. Pour éviter toute brûlure, ne pas toucher la tête magnétique qui, en fonctionnement normal et en permanence sous tension, peut atteindre une température élevée. Si l'électrovanne est facilement accessible, l'installateur doit prévoir une protection empêchant tout contact accidentel.

BRUIT DE FONCTIONNEMENT
Le bruit de fonctionnement varie selon l'utilisation, le fluide et le type de matériel employé. L'utilisateur ne pourra déterminer avec précision le niveau sonore émis qu'après avoir monté le composant sur l'installation.

ENTRETIEN
L'entretien nécessaire aux produits ASCO varie avec leurs conditions d'utilisation. Il est souhaitable de procéder à un nettoyage périodique dont l'intervalle varie suivant la nature du fluide, les conditions de fonctionnement et le milieu ambiant. Lors de l'intervention, les composants doivent être examinés pour détecter toute usure excessive. Un ensemble de pièces internes est proposé en pièces de rechange pour procéder à la réparation. En cas de problème lors du montage/entretien ou en cas de doute, veuillez contacter ASCO ou ses représentants officiels.

DEMONTAGE DE LA VANNE
Démonter de façon méthodique, sur les vus en éclaté fournies dans la pochette et destinées à l'identification des pièces.

- Oter le clip de maintien et la bague d'espacement et faire glisser tout le boîtier de la tête magnétique hors du sous-ensemble de base de la tête magnétique.
- ATTENTION: lorsque le clip de maintien métallique est ôté, il peut bondir vers le haut.
- Oter la rondelle élastique. Dévisser le sous-ensemble de base de la tête magnétique et ôter le noyau, le joint torique dans la culasse, la culasse et le joint torique du sous-ensemble de base de la tête magnétique.
- Dévisser les vis (4x) et ôter le couvercle, le montage du support du disque, le ressort du support du disque, le montage membrane/support et le joint torique du corps de la vanne.
- Vous pouvez dès à présent nettoyer ou remplacer toutes les pièces.

REMONTAGE DE LA VANNE

- Remonter en sens inverse.
- NOTE: Lubrifier tous les joints d'étanchéité/joints toriques avec de la graisse silicone de haute qualité. Remplacer le joint torique du corps de la vanne, le montage membrane/support, le ressort du support du disque et le montage du support du disque. ATTENTION: placer le trou de positionnement dans le montage membrane/support à 45 degrés de la sortie de la vanne.
 - Remplacer le couvercle et les vis (4x) et raccorder les vis (4x) en les entrecroisant selon le schéma de couple.
 - Puis remplacer le joint torique du sous-ensemble de base de la tête magnétique, la culasse, le joint torique de la culasse et raccorder le sous-ensemble de base de la tête magnétique selon le schéma de couple.
 - Remplacer la rondelle élastique, le boîtier de la tête magnétique, la bague d'espacement et le clip de maintien.
 - Après l'entretien, faire fonctionner la vanne quelques fois afin de s'assurer qu'elle s'ouvre et se ferme correctement.

Pour toute information complémentaire, veuillez consulter notre site Web: www.asco.com

BESCHREIBUNG
Bei der Baureihe 210 handelt es sich um normal geöffnete, vorgesteuerte 2-Wege-Magnetventile mit zwangsgesteuerter Membran. Das Ventilgehäuse besteht aus Messing.

EINBAU
Die ASCO-Komponenten dürfen nur innerhalb der auf den Typenschildern angegebenen Daten eingesetzt werden. Veränderungen an den Produkten sind nur nach Rücksprache mit ASCO zulässig. Vor dem Einbau der Ventile muß das Rohrleitungssystem drucklos geschaltet und innen gereinigt werden. Die Einbaulage der Produkte ist generell beliebig. Die Durchflurichtung und der Rohrleitungsanschluß von Ventilen sind gekennzeichnet.

Die Rohrleitungsanschlüsse sollten entsprechend den Größenangaben auf den Typenschildern mit handelsüblichen Verschraubungen durchgeführt werden.

- Vorsicht:
- Eine Reduzierung der Anschlüsse kann zu Leistungs- und Funktionsminderungen führen.
 - Zum Schutz der Ventile sollten für die Betriebsbedingungen geeignete Schutzfänger oder Filter so dicht wie möglich in den Ventileingang integriert werden.
 - Bei Abdichtung am Gewinde ist darauf zu achten, daß kein Dichtungsmaterial in die Rohrleitung oder das Ventil gelangt.
 - Zum Einbau darf nur geeignetes Werkzeug verwendet werden, das so nahe wie möglich am Anschließpunkt ansetzen ist.
 - Um eine Beschädigung der Produkte zu vermeiden, ist darauf zu achten, daß die Rohranschlüsse NICHT ZU STARK ANGEZOGEN werden.
 - Spule und Führungsrohr von Ventilen dürfen nicht als Gegenhalter benutzt werden.
 - Die Rohrleitungsanschlüsse sollten fluchten und dürfen keine Spannungen auf das Ventil übertragen.

ELEKTRISCHER ANSCHLUSS
Der elektrische Anschluß ist von Fachpersonal entsprechend den geltenden VDE- und CEE-Bestimmungen auszuführen.

- Vorsicht:
- Vor Beginn der Arbeiten ist sicherzustellen, daß alle elektrischen Leitungen und Netzteile spannungslos geschaltet sind.
 - Alle Anschlußklemmen sind nach Beendigung der Arbeit vorschriftsmäßig entsprechend den geltenden Normen anzuziehen.
 - In dem Spannungsbereich muß das Ventil nach den geltenden Bestimmungen und Normen einen Schutzleiteranschluß erhalten.

- Der Magnetantrieb kann je nach Bauart folgende elektrische Anschlüsse aufweisen:
- Flachsteckeranschlüsse gemäß ISO-4400 (bei ordnungsgemäßer Montage ist Schutzart IP-65 gewährleistet).
 - Anschlüsse innerhalb eines Metallgehäuses mittels Schraubklemmen. Kabel Einführung ins Gehäuse mit PG Verschraubung.
 - Eingegossene Kabelenden.

INBETRIEBNAHME
Vor Druckbeaufschlagung des Produktes sollte eine elektrische Prüfung erfolgen. Bei Magnetventilen Spannung an der Magnetspule mehrmals ein- und ausschalten. Es muß ein metallisches Klicken zu hören sein.

BETRIEB
Die meisten Magnetventile sind mit Spulen für Dauerbetrieb ausgerüstet. Zur Vermeidung von Personen- und Sachschäden sollte jede Berührung der Magnetspule vermieden werden, da diese unter normalen Betriebsbedingungen sehr heiß werden kann. Bei leicht zugänglichem Magnetventil sollte vom Installateur ein Schutz vorgesehen werden, um jegliches versehentliches Berühren zu vermeiden. sollte jede Berührung der Magnetspule

vermieden werden, da diese unter normalen Betriebsbedingungen sehr heiß werden kann. Bei leicht zugänglichem Magnetventil sollte vom Installateur ein Schutz vorgesehen werden, um jegliches versehentliches Berühren zu vermeiden.

GERÄUSCHEMISSION
Die Geräuschemission hängt sehr stark vom Anwendungsfall, dem Medium, mit denen das Produkt beaufschlagt wird, und der Art des verwendeten Produktes ab. Die exakte Bestimmung des Geräuschpegels kann aus diesem Grund nur durch die Person durchgeführt werden, die das Ventil in das jeweilige System eingebaut hat.

WARTUNG
Die Wartung hängt von den Betriebsbedingungen ab. Es wird empfohlen, das Produkt regelmäßig zu reinigen, wobei sich die Zeitabstände nach dem Medium und den Betriebsbedingungen richten. Während der Wartung sollten die Komponenten auf übermäßigen Verschleiß überprüft werden. Für die Überholung der ASCO-Produkte sind komplette Sätze mit internen Teilen als Ersatzteile erhältlich. Treten Schwierigkeiten bei Einbau, Betrieb oder Wartung auf sowie bei Unklarheiten, ist mit ASCO Rücksprache zu halten.

- VENTILDEMONTAGE**
- Das Ventil muß in die angegebenen Reihenfolge zerlegt werden. Dabei sind die Teile exakt anhand der mitgelieferten Explosionszeichnungen zu identifizieren.
- Klammerhalterung und Distanzstück entfernen und komplettes Magnetkopfgehäuse von Haltemutter abziehen. ACHTUNG: Die Klammerhalterung kann beim Lösen nach oben wegfedern.
 - Federscheibe entfernen, Haltemutter lösen und Magnetanker, Gegenanker-Dichtungsring, Gegenanker und Halte-mutter-Dichtungsring ausbauen.
 - Schrauben (4x) lösen und Ventildeckel, Ventiltellerhalterung, Ventiltellerhalterungsfeder, Membran-/Halterungsbaugruppe und Ventilgehäuse-Dichtungsring entfernen.
 - Nun sind alle Teile, die gereinigt oder ausgetauscht werden müssen, leicht zugänglich.

- VENTILZUSAMMENBAU**
Ventil in der umgekehrten Reihenfolge wie bei der Demontage zusammenbauen. Dabei sind die Teile anhand der Explosionszeichnungen zu identifizieren und anzurorden.
- Klammerhalterung kann beim Lösen nach oben wegfedern. Die Haltemutter, Membran-/Halterungsbaugruppe, Ventiltellerhalterungsfeder, Ventiltellerhalterungsleder und Ventiltellerhalterungsbaugruppe wieder montieren. ACHTUNG: Führungsbohrung in Membran-/Halterungsbaugruppe 45 Grad vom Ventilausgang versetzt anordnen.
 - Ventildeckel und Schrauben (4x) wieder montieren und Schrauben (4x) kreuzweise entsprechend den Angaben im Drehmomentdiagramm anziehen.
 - Dann Haltemutter, Dichtungsring, Gegenanker, Gegenanker-Dichtungsring, Magnetanker und Haltemutter wieder montieren und Haltemutter entsprechend den Angaben im Drehmomentdiagramm anziehen.
 - Federscheibe, Magnetkopfgehäuse, Distanzstück und Klammerhalterung wieder montieren.
 - Nach der Wartung Ventil mehrmals betätigen, um sicherzustellen, daß es ordnungsgemäß funktioniert.

Weitere Informationen finden Sie auf unserer Website: www.asco.com

DESCRIPCION
La Serie 210 está formada por válvulas bidireccionales, normalmente abiertas, accionadas por piloto, de membrana unida. El cuerpo de la válvula está construido de latón.

INSTALACION
Los componentes ASCO sólo deben utilizarse dentro de las especificaciones técnicas que se especifican en su placa de características. Los cambios en el equipo sólo estarán permitidos después de consultar al fabricante o a su representante. Antes de la instalación, despresurice el sistema de tuberías y limpie internamente. El equipo puede utilizarse en cualquier posición. En el cuerpo se indican el sentido del fluido y la conexión de las válvulas a la tubería.

Las conexiones a la tubería deben corresponder al tamaño indicado en la placa de características y ajustarse adecuadamente.

- Precaución:
- La reducción de las conexiones puede causar operaciones incorrectas o defectos de funcionamiento.
 - Para la protección del equipo se debe instalar en la parte de la entrada y tan cerca como sea posible del producto un filtro o tamizador adecuado para el servicio.
 - Si se utilizara cinta, pasta, spray u otros lubricantes en el ajuste, se debe evitar que entren partículas en el producto.
 - Se debe utilizar las herramientas adecuadas y colocar llaves lo más cerca posible del punto de conexión.
 - Para evitar daños al equipo, NO FORZAR las conexiones a la tubería.
 - No utilizar la válvula o el solenoide como palanca.
 - Las conexiones a la tubería no producirán ninguna fuerza, apriete o tensión sobre el producto.

CONEXION ELECTRICA
En caso de requerirse conexiones eléctricas, estas serán realizadas por personal cualificado y deberán adaptarse a las normas y regulaciones locales.

- Precaución:
- Antes de comenzar el trabajo, desconecte el suministro de energía eléctrica y desenergice el circuito electrónico y los elementos portadores de tensión.
 - Todos los terminales eléctricos deben estar apretados adecuadamente según normas antes de su puesta en servicio.
 - Según el voltaje, los componentes electrónicos deben disponer de una conexión a tierra y satisfacer las normas y regulaciones locales.

- El equipo puede tener uno de los siguientes terminales eléctricos:
- Conexiones desenchufables según la norma ISO-4400 (cuando se instala correctamente esta conexión proporciona una protección IP-65).
 - Terminales de tornillo con carcasa metálica con entrada de cable de conexión rosada "PG".
 - Salida de cables.

PUESTA EN MARCHA
Se debe efectuar una prueba eléctrica antes de someter a presión el sistema. En el caso de las válvulas solenoides, se debe energizar varias veces la bobina y comprobar que se produce un sonido metálico que indica el funcionamiento del solenoide.

SERVICIO
La mayor parte de las válvulas solenoides se suministran con bobinas para un servicio continuo. Con el fin de evitar la posibilidad de daños personales o materiales no se debe tocar el solenoide, ya que puede haberse calentado en condiciones normales de trabajo. Si la electroválvula es de fácil acceso, el instalador debe prever una protección que impida cualquier contacto accidental.

EMISION DE RUIDOS
La emisión de ruidos depende de la aplicación, medio y naturaleza del equipo utilizado. Una determinación exacta del nivel de ruido solamente se puede llevar a cabo por el usuario que disponga la válvula instalada en su sistema.

MANTENIMIENTO
El mantenimiento de los productos ASCO depende de las condiciones de servicio. Se recomienda una limpieza periódica, dependiendo de las condiciones del medio y del servicio. Durante el servicio, los componentes deben ser examinados por si hubiera desgastes excesivos. Se dispone de un juego completo de partes internas como recambio. Si ocurriera un problema durante la instalación/mantenimiento o en caso de duda contactar con ASCO o representantes autorizados.

DESMTAJE DE LA VALVULA
Desmonte la válvula ordenadamente. Preste especial atención a las vistas ampliadas que se suministran para identificar las partes.

- Retire el clip de sujeción y el espaciador, deslice toda la caja hacia afuera de la base auxiliar del solenoide. PRECAUCION: al desengancharse el clip de sujeción metálico, éste puede saltar hacia arriba.
- Retire la arandela resorte. Desatornille la base auxiliar del solenoide y retire la junta de la culata, la culata y la junta de la base auxiliar del solenoide.
- Quite los tornillos (4x) y la tapa, el conjunto del portacilapet, el resorte del portacilapet, el conjunto diaphragma/soporte y la junta del cuerpo de la válvula.
- Ahora tendrá acceso a todas las piezas para su limpieza o sustitución.

REMONTAJE DE LA VALVULA
Vuelva a montar la válvula en el orden inverso de desmontaje prestando especial atención a las vistas ampliadas suministradas para identificar e instalar las partes.

- NOTA: Lubrique todas las guarniciones/juntas con grasa de silicona de buena calidad. Vuelva a colocar la junta del cuerpo de la válvula, el conjunto diaphragma/soporte, el resorte del portacilapet y el conjunto del portacilapet. PRECAUCION: localice el agujero del piloto en el conjunto diaphragma/soporte a 45 grados de la salida de la válvula.
- Vuelva a colocar la tapa y los tornillos (4x) y apriete los tornillos (4x) en forma cruzada según el cuadro de apriete.
- Continuación vuelva a colocar la junta de la base auxiliar del solenoide, la culata, la arandela de la culata, el núcleo y la base auxiliar del solenoide, y apriete la base auxiliar del solenoide según el cuadro de apriete.
- Vuelva a colocar la arandela espaciadora, la caja, el espaciador y el clip de sujeción.
- Después de realizado el mantenimiento, opere la válvula unas cuantas veces para asegurarse de su correcto funcionamiento.

Para obtener información adicional, visite nuestro sitio Web: www.asco.com



DESCRIZIONE
La Serie 210 comprende elettrovalvole a 2 vie, normalmente aperte, servossistate, a membrana guidata. Il corpo è in ottone.

INSTALLAZIONE
Le elettrovalvole ASCO devono essere utilizzate esclusivamente rispettando le caratteristiche tecniche specificate sulla targhetta. Variazioni sulle elettrovalvole sono ammissibili solo dopo avere consultato il costruttore o il suo rappresentante. Prima dell'installazione, depressurizzare i tubi e pulire internamente. Le elettrovalvole possono essere montate in tutte le posizioni. La direzione del flusso ed i collegamenti ai tubi sono indicati sul corpo delle valvole.

I raccordi devono essere conformi alla misura indicata sull'apposita targhetta.
Attenzione:

- Fidurre i raccordi può causare operazioni sbagliate o malfunzionamento.
- Per proteggere il componente installare, il più vicino possibile al lato ingresso, un filtro adatto al servizio.
- Se si usano nastri, pasta spray o lubrificanti simili durante il serraggio, evitare che delle particelle entrino nel corpo della valvola.
- Usare attrezzature appropriate e posizionare le chiavi il più vicino possibile al punto di raccordo.
- Per evitare danni al corpo della valvola, NON SERRARE ECOSSIVAMENTE i raccordi.
- Non usare la valvola o il solenoide come una leva.
- I raccordi non devono esercitare pressione, torsione o sollecitazioni sull'elettrovalvola.

ALLACCIAMENTO ELETTRICO
L'allacciamento elettrico deve essere effettuato esclusivamente da personale specializzato e deve essere conforme alle norme locali.
Attenzione:

- Prima di mettere in funzione, togliere l'alimentazione elettrica, disconnettere il circuito elettrico e le parti sotto tensione.
- I morsetti elettrici devono essere correttamente avvitati secondo le norme prima della messa in servizio.
- Le elettrovalvole devono essere provviste di morsetti di terra a seconda della tensione e delle norme di sicurezza locali.

I piloti possono avere una delle seguenti caratteristiche elettriche:

- Connettori a lancia secondo ISO-4400 (se installato correttamente, la classe di protezione di questo connettore è IP65).
- Morsetteria racchiusa in custodia metallica. Entrata cavi con pressacavi tipo "Pg".
- Bobine con filo a cavo.

MESSA IN FUNZIONE
Prima di dare pressione alla valvola, eseguire un test elettrico. Eccepire la bobina diverse volte fino a notare uno scatto metallico che dimostra il funzionamento del solenoide.

SERVIZIO
Molte elettrovalvole sono provviste di bobine per il funzionamento continuo. Per prevenire la possibilità di danneggiare cose o persone, non toccare il solenoide. Se di facile accesso, l'elettrovalvola deve essere protetta per evitare qualsiasi contatto accidentale.

EMISSIONE SUONI
L'emissione di suoni dipende dall'applicazione e dal tipo di elettrovalvola. L'utente può stabilire esattamente il livello del suono solo dopo aver installato la valvola sul suo impianto.

MANUTENZIONE
Generalmente questi componenti non necessitano spesso di manutenzione. Comunque in alcuni casi è necessario fare attenzione a depositi o ad eccessiva usura. Questi componenti devono essere puliti periodicamente. Il tempo che intercorre tra una pulizia e l'altra varia a seconda delle condizioni di funzionamento. Il ciclo di durata dei componenti dipende dalle condizioni di funzionamento. In caso di usura è disponibile un set completo di parti interne per la revisione. Se si incontrano problemi durante l'installazione e la manutenzione o se si hanno dei dubbi, consultare ASCO o i suoi rappresentanti.

SMONTAGGIO VALVOLA
Smontare procedendo con ordine. Consultare attentamente gli esplosivi forniti per una corretta identificazione delle parti.

1. Smontare la clip di fissaggio e il distanziatore e sfilare l'intera custodia dal sottogruppo di base del solenoide.
ATTENZIONE: Quando si sgancia la clip metallica di fissaggio, può scattare verso l'alto.
2. Smontare la ghiera. Svitare il sottogruppo di base del solenoide e smontare il nucleo, l'anello di ritenuta del nucleo fisso e l'anello di ritenuta del sottogruppo di base del solenoide.
3. Svitare le viti (4x) e smontare il coperchio, il gruppo porta-otturatore, la molla otturatore, il gruppo membrana/supporto e l'anello di ritenuta del corpo della valvola.
4. Ora tutte le parti sono accessibili per la pulizia o la sostituzione.

RIMONTAGGIO VALVOLA
Rimontare procedendo nell'ordine inverso facendo riferimento agli esplosivi forniti per la corretta identificazione e collocazione delle parti.

1. **NOTA:** Lubrificare tutte le guarnizioni/anelli di tenuta con grasso al silicone d'alta qualità. Rimontare l'anello di ritenuta del corpo della valvola, il gruppo membrana/supporto, la molla otturatore e il gruppo porta-otturatore.
ATTENZIONE: posizionare il foro pilota nel gruppo membrana/supporto a 45 gradi rispetto all'uscita del corpo.
2. Rimontare il coperchio e le viti (4x) e serrare le viti (4x) a due a due in diagonale secondo la tabella delle coppie.
3. Quindi rimontare l'anello di ritenuta del sottogruppo di base del solenoide, l'anello di ritenuta del nucleo fisso, il nucleo e il sottogruppo di base del solenoide e serrare il sottogruppo di base del solenoide secondo la tabella delle coppie.
4. Rimontare la ghiera, la custodia, il distanziatore e la clip di fissaggio.
5. Dopo la manutenzione, azionare ripetutamente la valvola per accertarne il corretto funzionamento.

Per informazioni aggiuntive, visitate il nostro sito web: www.asco.com



BESCHRIJVING
Afsluiters uit de 210-serie zijn 2-weg, normaal open, indirect werkende magneetafsluiters met gekoppeld membraan. Het afsluiterhuis is van messing.

INSTALLATIE
ASCO producten mogen uitsluitend toegepast worden binnen de op de naamplaat aangegeven specificaties. Wijzigingen zijn alleen toegestaan na overleg met de fabrikant of haar vertegenwoordiger. Voor het inbouwen dient het leidingstelsel drukloos gemaakt te worden en inwendig gereinigd.
De positie van de afsluiter is naar keuze te bepalen. De doorstroomrichting wordt bij afsluiters aangegeven op het afsluiterhuis.

De pijp aansluiting moet overeenkomstig de naamplaatgegevens plaatsvinden.
Let op:

- Een reductie van de aansluitingen kan tot prestatie- en functioniestoornissen leiden.
- Ter bescherming van de interne delen wordt een filter in het leidingnet aangebevolen.
- Bij het gebruik van draadafdichtingspasta of tape mogen er geen deeltjes in het leidingwerk geraken.
- Men dient uitsluitend geschikt gereedschap voor de montage te gebruiken.
- Gebruik een zodanig koppel voor leidingverbindingen dat het product niet wordt beschadigd.
- Het product, de behuizing of de spoel mag niet als hefboom worden gebruikt.
- De pijp aansluitingen mogen geen krachten of momenten op het product overdragen.

ELEKTRISCHE AANSLUITING
In geval van elektrische aansluiting dient dit door vakkundig personeel te worden uitgevoerd volgens de door de plaatselijke overheid bepaalde richtlijnen.
Let op:

- Voordat men aan het werk begint moeten alle spanningsvoerende delen spanningsloos worden gemaakt.
- Alle aansluitklemmen moeten na het beëindigen van het werk volgens de juiste normen worden aangedraaid.
- Al naar gelang het spanningsbereik moet het product volgens de geldende normen van een aarding worden voorzien.

Het product kan de volgende aansluitingen hebben:

- Stekeraansluiting volgens ISO-4400 (bij juiste montage wordt de dichtheidsklasse IP-65 verkregen).
- Aansluiting in het metaal huis d.m.v. schroefaansluiting. De kabeldoorvoer heeft een "PG" aansluiting.
- Losse of aangegeven kabels.

IN GEBRUIK STELLEN
Voordat de druk aangesloten wordt dient een elektrische test te worden uitgevoerd. Ingeval van magneetafsluiters legt men meerdere malen spanning op de spoel aan waarbij een duidelijk "klikken" hoorbaar moet zijn bij juist functioneren.

GEBRUIK
De meeste magneetafsluiters zijn uitgevoerd met spoelen voor continu gebruik. Om persoonlijk letsel en schade door aanraking van het spoelhuis te voorkomen dient men het aanraken te vermijden, omdat bij langdurig inschakelen de spoel van het spoelhuis heet kan worden. In voorkomende gevallen dient men de spoel af te schermen voor aanraking.

GELUIDSEMISSIE
Dit hangt sterk af van de toepassing en het gebruikte medium. De bepaling van het geluidsniveau kan pas uitgevoerd worden nadat de afsluiter is ingebouwd.

ONDERHOUD
Het onderhoud aan de afsluiters is afhankelijk van de bedrijfsomstandigheden. We raden u aan om het product regelmatig te reinigen, in intervallen die afhankelijk zijn van het medium en de mate van onderhoud. Controleer tijdens het onderhoud of onderdelen zijn versleten. In geval van slijtage zijn reserve-onderdelen beschikbaar op een inwendige revisie uit te voeren. Ingeval problemen of onduidelijkheden tijdens montage, gebruik of onderhoud optreden dan dient men zich tot ASCO of haar vertegenwoordiger te wenden.

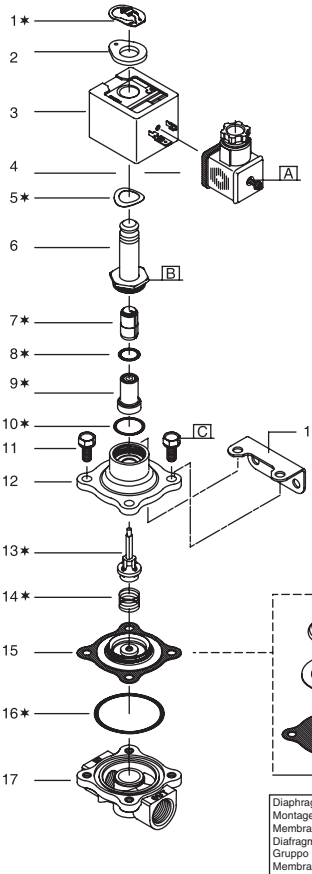
DEMONTAGE
Neem de afsluiter op een ordelijke wijze uit elkaar. Raadpleeg daarbij de montagetekeningen die de afzonderlijke onderdelen benoemen.

1. Verwijder de bevestigingsclip en de opvluring, en schuif het gehele spoelhuis van de kopstuk/deksel-combinatie af.
LET OP: bij het verwijderen van de bevestigingsclip kan deze omhoog springen.
2. Verwijder de veerring. Schroef de kopstuk/deksel-combinatie los, en verwijder de plunjer, de O-ring van de vaste kern, de vaste kern zelf en de O-ring van de kopstuk/deksel-combinatie.
3. Schroef de bouten (4x) los, en verwijder het klepdeksel, de klephouder, de klephouderveer, de membraan/steun-combinatie en de O-ring van het afsluiterhuis.
4. Alle delen zijn nu toegankelijk voor reiniging of vervanging.

MONTAGE
Monteer alle delen in omgekeerde volgorde als aangegeven is bij demontage, let daarbij wel op de montage-tekening voor de juiste plaatsing van de onderdelen.

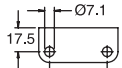
1. **OPMERKING:** Vet alle afdichtingen/O-ringen in met hoogwaardig siliconenvet. Monteer de O-ring van het afsluiterhuis, de membraan/steun-combinatie, de klephouderveer en de klephouder. **LET OP:** zorg dat de stuurpoot in de membraan/steun-combinatie 45 graden is gedraaid ten opzichte van de afsluiteruitlaat.
2. Plaats het klepdeksel en de bouten (4x) weer terug, en draai de bouten (4x) kruislings met het juiste aandraaimoment vast.
3. Monteer vervolgens de O-ring van de kopstuk/deksel-combinatie, de vaste kern, de O-ring van de vaste kern, de plunjer en de kopstuk/deksel-combinatie zelf, en draai de kopstuk/deksel-combinatie met het juiste aandraaimoment vast.
4. Monteer nu de veerring, de magneetkop, de opvluring en de bevestigingsclip.
5. Na het onderhoud dient men de afsluiter een aantal malen te bedienen om de werking ervan te controleren.

Ga voor meer informatie naar onze website: www.asco.com



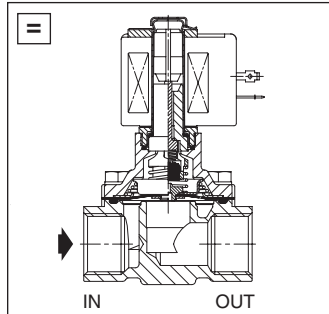
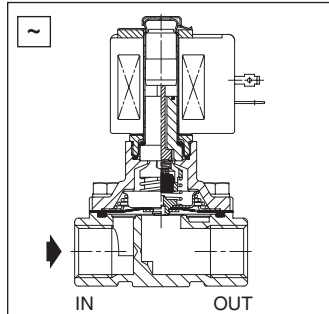
GB	* Supplied in spare part kit	
FR	* Livrés en pochette de rechange	
DE	* Enthalten im Ersatzteilsatz	
ES	* Incluido en Kit de recambio	
IT	* Disponibile nel Kit parti di ricambio	
NL	* Geleverd in vervangingsset	

TORQUE CHART		
A	0,6 ± 0,2	5 ± 2
B	20 ± 3	175 ± 25
C	12,4 ± 1,1	110 ± 10
ITEMS	NEWTON.METRES	INCH.POUNDS



15.1 *	Diaphragm / spring / support assembly
15.2 *	Montage membrane / ressort / support
15.3 *	Membran-/Feder-/Haltebaugruppe
	Diaphragma / resorte / conjunto del soporte
	Gruppo membrana / molla / supporto
	Membraan/veer/steun-combinatie

Ø	Catalogue number Code électrovanne Katalognummer Código de la electroválvula Codice elettrovalvola Katalognummer	Spare part kit Code pochette de rechange Ersatzteilsatz Código del kit de recambio Kit parti di ricambio Vervangingsset	
		-	=
3/8	SCE 210C033	C302-334	C302-449
1/2	SCE 210C034	C302-334	C302-449
3/4	SCE 210C035	C302-335	C302-450



GB	DESCRIPTION
1.	Retaining clip
2.	Spacer
3.	Coil & nameplate
4.	Connector assembly
5.	Spring washer
6.	Solenoid base sub-assembly
7.	Core
8.	O-ring, plugnut
9.	Plugnut, plugnut
10.	O-ring, solenoid base sub-assembly
11.	Screw (4x)
12.	Bonnet
13.	Disc holder assembly
14.	Disc holder spring
15.	Diaphragm/support assembly
16.	Spring, diaphragm assembly
17.	Support, diaphragm spring
18.	Diaphragm/seal assembly
19.	O-ring, valve body
20.	Valve body
21.	Mounting bracket (optional)

FR	DESCRIPTION
1.	Clip de maintien de base
2.	Bague d'espacement
3.	Bobine & fiche signalétique
4.	Montage du connecteur
5.	Rondelle élastique
6.	Sous-ensemble de base de la tête magnétique
7.	Noyau
8.	Joint torique, culasse
9.	Culasse
10.	Joint torique, sous-ensemble
11.	Vis (4x)
12.	Couvercle
13.	Ressort du support du disque
14.	Ressort du support du disque
15.	Montage membrane/support
16.	Ressort, montage de la membrane
17.	Support, ressort de la membrane
18.	Montage membrane/siège
19.	Joint torique, corps
20.	Corps
21.	Support de montage (en option)

DE	BESCHREIBUNG
1.	Klammerhalterung
2.	Distanzstück
3.	Spule & Typenschild
4.	Geräteschlössle
5.	Federschleibe
6.	Haltemutter
7.	Magnetanker
8.	Dichtungsring, Gegenanker
9.	Gegenanker
10.	Dichtungsring, Haltemutter
11.	Schraube (4x)
12.	Ventildeckel
13.	Ventilhalterbaugruppe
14.	Ventilhalterbaugruppe
15.	Membran-/Haltebaugruppe
16.	Feder, Membranbaugruppe
17.	Haltemutter, Membranboden
18.	Membran-/Ventilsitzbaugruppe
19.	Dichtung, Ventilgehäuse
20.	Ventilgehäuse
21.	Montagehalterung (optional)

ES	DESCRIPCION
1.	Clip de sujeción
2.	Espaciador
3.	Bobina y placa de características
4.	Conjunto del conector
5.	Arandela resorte
6.	Base auxiliar del solenoide
7.	Núcleo
8.	Junta y culata
9.	Culata
10.	Junta, base auxiliar del solenoide
11.	Tornillo (4x)
12.	Tapa
13.	Conjunto del portacilapet
14.	Ressorte del portacilapet
15.	Conjunto diafragma/soporte
16.	Resorte, conjunto del diafragma
17.	Soporte, resorte del diafragma
18.	Conjunto de diafragma/asiento
19.	Junta, cuerpo de la válvula
20.	Cuerpo de la válvula
21.	Soporte de montaje (optional)

IT	DESCRIZIONE
1.	Clip di fissaggio
2.	Distanziatore
3.	Bobina e targhetta
4.	Gruppo connettore
5.	Rondella elastica
6.	Sottogruppo di base del solenoide
7.	Nucleo
8.	Anello di ritenuta, nucleo fisso
9.	Nucleo fisso
10.	Anello di ritenuta, sottogruppo di base del solenoide
11.	Vite (4x)
12.	Coperchio
13.	Gruppo porta-otturatore
14.	Molla otturatore
15.	Gruppo membrana/supporto
16.	Molla, gruppo membrana
17.	Supporto, molla membrana
18.	Gruppo membrana/sede
19.	Anello di tenuta, corpo valvola
20.	Corpo valvola
21.	Squadria di fissaggio (optional)

NL	BESCHRIJVING
1.	Clip
2.	Opvluring
3.	Spoel met typeplaatje
4.	Stekker
5.	Veerring
6.	Kopstuk/deksel-combinatie
7.	Plunjer
8.	O-ring, vaste kern
9.	Vaste kern
10.	O-ring, kopstuk/deksel-combinatie
11.	Bout (4x)
12.	Klepdeksel
13.	Klephouder
14.	Klephouderveer
15.	Membraan/steun-combinatie
16.	1 Veer, membraan
17.	12 Steun, membraanveer
18.	13 Membraan/steun-combinatie
19.	14 O-ring, afsluiterhuis
20.	15 Afsluiterhuis
21.	16 Montagebeugel (optie)