

# ASCO™-Magnetköpfe

Für den Einsatz in explosionsfähigen Atmosphären  
 II2G Ex db IIB+H<sub>2</sub> Gb T6..T4, II2D Ex tb IIIC Db T85 °C..T135 °C IP66/IP67  
 Flammensichere Kapselfassung aus Aluminium oder Edelstahl

Serie  
**LPKF**  
**WSLPKF**

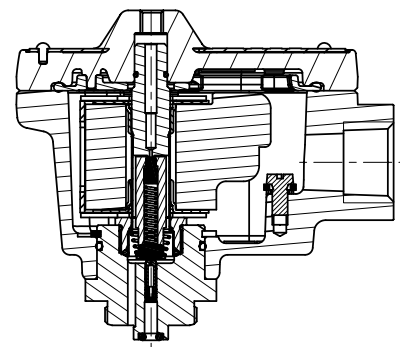
## Merkmale und Vorteile

- Magnetkopf für den Einsatz in explosionsfähigen Atmosphären gemäß ATEX-Richtlinie 2014/34/EU  
 EG-Baumusterprüfbescheinigung Nr.: **LCIE 10 ATEX 3043X**  
 IECEx Konformitätszertifikat Nr.: **IECEx LCI 10.0010X**
- Die Einhaltung der grundlegenden Gesundheits- und Sicherheitsanforderungen wird durch die Übereinstimmung mit den internationalen und europäischen Normen IEC und EN 60079-0, 60079-1 und 60079-31 gewährleistet
- Einfacher elektrischer Anschluss mittels Magnet mit Schraubklemme
- Gehäuse mit 1/2" NPT-Gewinde für eine Vielzahl von Kabeleinführungen
- Schutzart IP67 - NEMA 4/4X
- Der Magnetkopf ist für eine Vielzahl von Magnetventilen geeignet



## Bauart

<b>Magnetgehäuse</b>	LPKF	Aluminium, Kataphorese-Schutz, schwarz
	WSLPKF	Edelstahl (AISI 316L)
<b>Deckel</b>	LPKF	Edelstahl
	WSLPKF	Edelstahl (AISI 316L)
<b>Deckelschrauben</b>		Edelstahl
<b>Magnetanker, Führungsrohr und Gegenanker</b>		Edelstahl
<b>Dichtungen</b>		VMQ
<b>Kegeldichtung oben</b>		FPM
<b>Kegeldichtung unten</b>		NBR
<b>Typenschild</b>		Edelstahl
<b>Magnetanschluss</b>		Integrierte Schraubklemmen
<b>Sicherheitscode</b>		II2G Ex db IIB+H <sub>2</sub> Gb T6..T4 II2D Ex tb IIIC Db T85 °C..T135 °C IP66/IP67



## Elektrische Kennwerte

<b>Standardspannungen</b>	DC (=): 24 V - 48 V
	AC (~): 24 V - 48 V - 115 V - 230 V / 50 Hz

## Temperaturklassen

### AC-Magnete (~)

Pn (Watt)	Magnetgröße M6	Max. Umgebungstemp. (1)(5) Oberflächentemperatur		
		T6 85 °C	T5 100 °C	T4 135 °C
Isolationsklasse F (155 °C) 100 % ED				
-	-	-	-	-
2,4 (2)(4)	●	40	65	80

### DC-Magnete (=)

Pn (Watt)	Magnetgröße M6	Max. Umgebungstemp. (1)(5) Oberflächentemperatur		
		T6 85 °C	T5 100 °C	T4 135 °C
Isolationsklasse F (155 °C) 100 % ED				
0,5 (3)	●	70	80	-
2,1 (4)	●	40	-	80

Wattangaben auf Kompatibilität mit dem ausgewählten Produkt prüfen.

(1) Der Magnetkopf ist für eine Mindestumgebungstemperatur von -40 °C ausgelegt. Der tatsächliche Temperaturbereich kann je nach den Betriebsbedingungen des Ventils begrenzt sein.

(2) Gleichgerichteter AC-Magnet (~).

(3) 24 V DC-Wert.

(4) Maximale Leistung im kalten Zustand.

(5) Angaben zur Auslegung des elektrischen Steuerkreises finden Sie in den Inbetriebnahme- und Wartungsanweisungen unter: Emerson.com/ASCO

## Anschlüsse

- Montage auf allen IECEx-ATEX-zertifizierten Kabeleinführungen passend zu Gewinde 1/2" NPT.
- Interne und externe Erdungsklemme
- Der Magnetkopf lässt sich zur Wahl der optimalen Lage der Kabeleinführung um 360° drehen

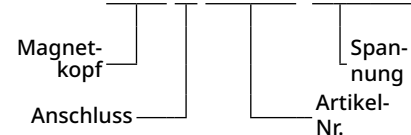
## Optionen

- Kabelverschraubung aus Messing, vernickelt

## BESTELLINFORMATIONEN

Die mit diesem Magnetkopf ausgestatteten Ventile werden mit dem Vorsatz LPKF oder WSLPKF identifiziert.

Beispiel: **LPKF** G 551B305 24 V/DC  
**LPKF** G 552A301 230 V/AC  
**WSLPKF** G 553A318 230 V/AC



01050-DE-2023/R01 Verfügbarkeit, Design und technische Daten können ohne Vorankündigung geändert werden. Alle Rechte vorbehalten.

## Abmessungen (mm), Gewicht (kg)



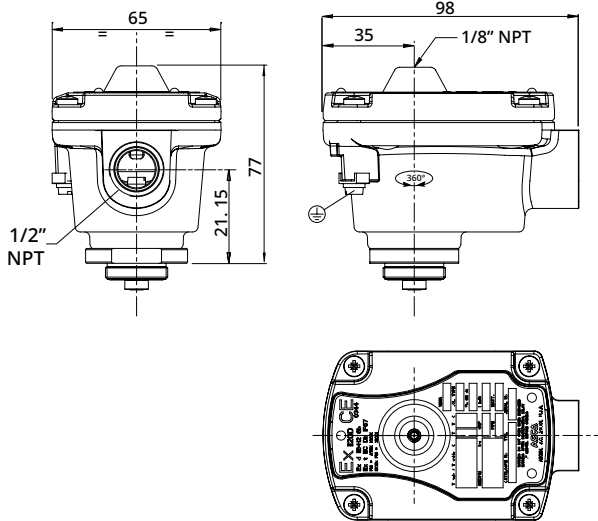
### TYP LPKF

Magnetkopf mit Vorsatz "LPKF"

Aluminium, epoxidharzummantelt

IEC, EN: 60079-1, 60079-31

II2G Ex db IIB+H2 Gb T6..T4 - II2D Ex tb IIIC Db T855 °C..T135 °C IP66/IP67



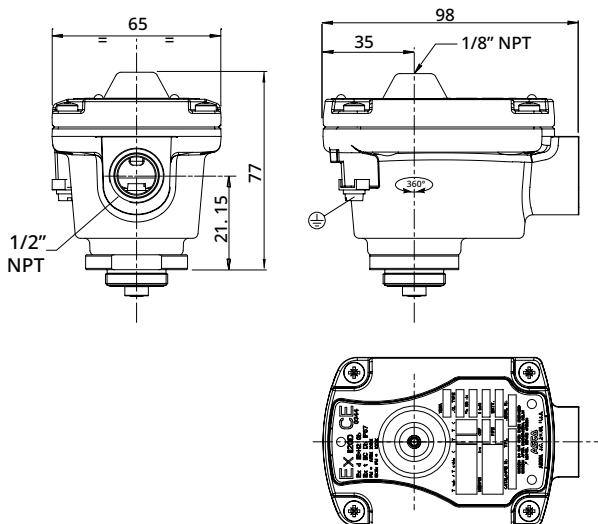
### TYP WSLPKF

Magnetkopf mit Vorsatz "WSLPKF"

Edelstahl, epoxydharzummantelt

IEC, EN: 60079-1, 60079-31

II2G Ex db IIB+H2 Gb T6..T4 - II2D Ex tb IIIC Db T855 °C..T135 °C IP66/IP67



Vorsatz	Gewicht
LPKF	0,55
WSLPKF	1,16