

MERKMALE

- Versorgungsleiste 1/4 (für Ventilbaureihe 551, L1), 3/8 (für Ventilbaureihe L2) und 1/2 (für Ventilbaureihe 553, L8).
- Einfache, rasche und wirtschaftliche Installation.
- Drehbar zur Anpassung an die jeweilige Anlage.
- Versorgungsleisten mit bis zu 8 Anschlüssen lieferbar.

ALLGEMEINES

Max. Eingangsdruck 0 - 16 bar [1 bar = 100 kPa]
Differenzdruck 0 - 10 bar
Umgebungstemperatur -20°C bis +60°C

Medium (*)	Temperaturbereich	Dichtwerkstoff (*)
Luft, neutrale Gase, gefiltert	- 20°C bis + 60°C ⁽¹⁾	NBR (Nitril)

(1) -20°C bis +90°C bei der Verwendung von anderen Ventilen als die der Baureihe 551/521/L1/L2/553/L8

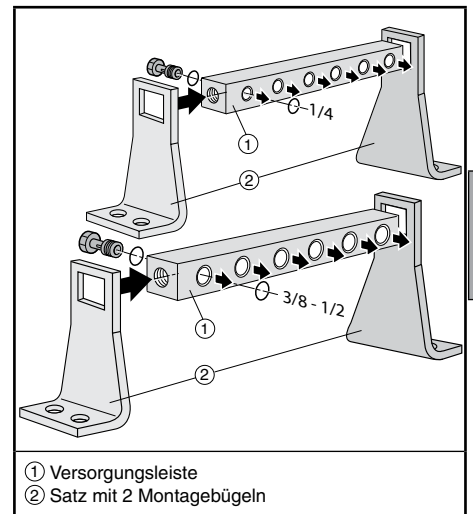
MEDIUMBERÜHRTE TEILE

(*) Die Beständigkeit der mediumberührten Teile gegenüber den verwendeten Medien ist zu überprüfen.

Versorgungsleiste Aluminium
Hohlschrauben Messing, vernickelt
O-Ringe NBR

ÜBRIGE TEILE

Montagebügel Stahl



KENNDATEN

Versorgungsanschluss (Einlass)	Nennweite	Durchflusskoeffizient Kv		Betriebsdruckdifferenz (bar)			Anzahl der Anschlüsse	Artikel-Nr.		
				min.	max.			(Versorgungsleiste für «n» Ventile)		
					Luft, neutrale Gase (*)	~		=	für Ventile G 1/4 (Baureihe 521, 551, L1, L2,...)	für Ventile G 3/8 (Baureihe L2,...)
G	(mm)	(m³/h)	(l/min)							
Versorgungsleiste mit Dichtungen und Hohlschrauben, ohne Montagebügel										
3/8 (Auslass 2..8 x 1/4)	7	1,2	20	0	10	10	2	88100034	-	-
							3	88100035	-	-
							4	88100036	-	-
							5	88100037	-	-
							6	88100038	-	-
							7	88100039	-	-
							8	88100040	-	-
							3/4 (Auslass 2..8 x 3/8 oder 1/2)	12 (3/8) 13 (1/2)	2,7 (3/8) 3 (1/2)	45 (3/8) 50 (1/2)
3	-	88100801	88100760							
4	-	88100802	88100761							
5	-	88100803	88100762							
6	-	88100804	88100763							
7	-	88100805	88100764							
8	-	88100806	88100765							
Satz mit 2 Montagebügeln										
-	-	-	-	-	-	-	88100049	88100773	-	-

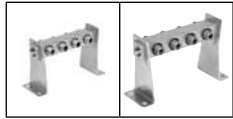
SONDERAUSFÜHRUNGEN

- Andere Rohranschlüsse auf Anfrage.

INSTALLATION

- Die Versorgungsleisten können ohne Beeinträchtigung der Funktion in jeder beliebigen Einbaulage montiert werden.
- Gewindeanschlüsse G = G = G (ISO 228/1)
- Montage- und Wartungsanweisung sind jeder Versorgungsleiste beigelegt

ABMESSUNGEN (mm), GEWICHTE (kg)

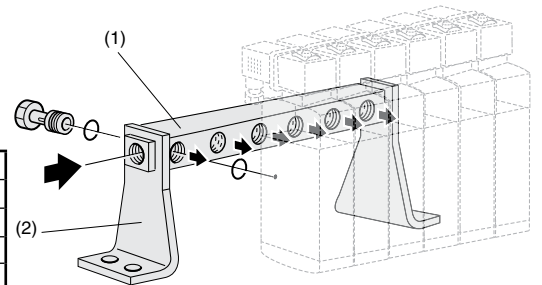
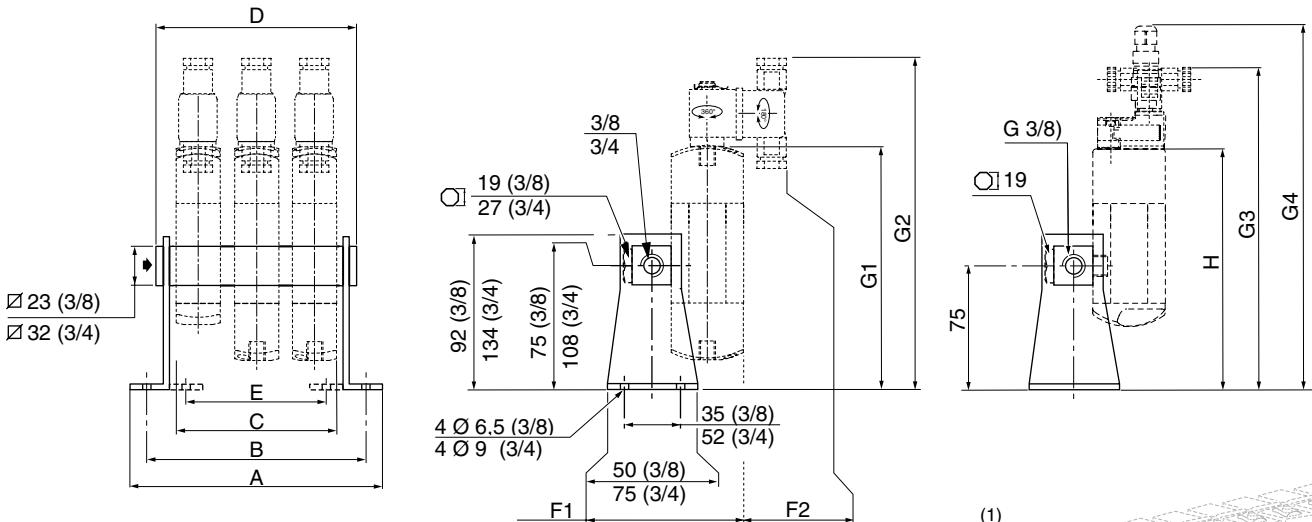


Typ 01- 02

Versorgungsleisten
Aluminium

Typ 01 = Einlass G 3/8, Auslass G 1/4

Typ 02 = Einlass G 3/4, Auslass G 3/8 oder G 1/2



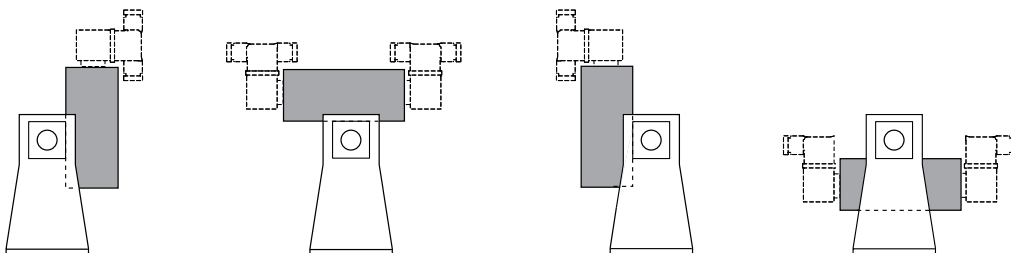
(1) Versorgungsleiste
(2) Satz mit 2 Montagebügeln

Typ	Einlass-anschluss	Anzahl der Ventile	A	B	C	D	E	Gewicht ⁽²⁾		
								1/4	3/8	1/2
01	3/8	2	108	92	55	78	42	0,125	-	-
		3	136	120	83	106	70	0,176	-	-
		4	164	148	111	134	98	0,225	-	-
		5	192	176	139	162	126	0,276	-	-
		6	220	204	167	190	154	0,326	-	-
		7	248	232	195	218	182	0,374	-	-
02	3/4	2	136	116	81	117	-	-	0,322	0,350
		3	177	157	122	158	-	-	0,454	0,497
		4	218	198	163	199	-	-	0,591	0,648
		5	259	239	204	240	-	-	0,719	0,791
		6	300	280	245	281	-	-	0,844	0,930
		7	341	321	286	322	-	-	0,990	1,091
		8	382	362	327	363	-	-	1,115	1,230

Montierbare Ventile	F1	F2	G1	G2	G3	G4	H
551	82	27	148	194	197	232	147
521	68	26	-	166	-	-	-
L1	78	22	78	160	-	-	-
552	126	20	202	260	-	-	-
L2	88	22	88	168	-	-	-
553	126	20	202	260	-	-	-
L8	111	22	111	256	-	-	-

⁽²⁾ Versorgungsleiste mit Hohlchrauben und Dichtungen
Zusätzliches Gewicht pro Satz mit 2 Montagebügeln: G 3/8: Auslass 1/4 = 0,186 , G 3/4: Auslass 3/8 oder 1/2 = 0,416

Dieses Teil ermöglicht die Montage der Ventile in 4 verschiedene Positionen.



Weitere Informationen unter: www.asconumatics.de

MERKMALE

- Versorgungsleiste für die einfache Montage von Absperrventilen zur Trennung der Ventile von der allgemeinen Druckluftversorgung
- Versorgungsleiste für die Vielzahl von 1/4"-Ventilen (521, 551, L1, L2) geeignet.
- Absperrventile, Montagebügel und Verschraubungen für die sofortige Montage im Lieferumfang enthalten.
- Vielzahl an Zubehörteilen für die Anpassung der Versorgungsleisten an die verschiedensten Anwendungen: 1/8"-Absperrventil, Absperrventil für die Druckluftversorgung, 1/4"-Absperrventil etc.

ALLGEMEINES

Max. Eingangsdruck 0 - 16 bar [1 bar = 100 kPa]
Differenzdruck 0 - 10 bar
Umgebungstemperatur -20°C bis +90°C

Medium (*)	Temperaturbereich	Dichtwerkstoff (*)
Luft, neutrale Gase, gefiltert	- 25°C bis + 60°C	NBR (Nitril)

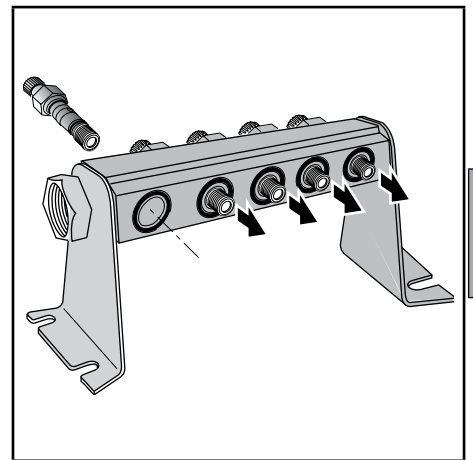
MEDIUMBERÜHRTE TEILE

(*) Die Beständigkeit der medienberührten Teile gegenüber den verwendeten Medien ist zu überprüfen.

Versorgungsleiste Aluminium
Endstücke Edelstahl
Schraube/Absperrventil Edelstahl
O-Ringe NBR

ÜBRIGE TEILE

Montagebügel, klein (65 mm) Edelstahl



E

KENNDATEN

Versorgungsanschluss (Einlass)	Nennweite	Durchflusskoeffizient Kv		Betriebsdruckdifferenz (bar)			Anzahl von Auslässen	Artikel-Nr. (Versorgungsleiste für «n» Ventile mit Endstücken und kleinen, 65mm-Montagebügeln)
				min.	max.			
					Luft, neutrale Gase (*)			
G	(mm)	(m³/h)	(l/min)	~	=			
Versorgungsleiste mit Absperrventilen, Endstücken und kleinen Montagebügeln								
1/2 (Auslass 2..12 x 1/4)	6,8	1,1	18,3	0	10	10	2	88100915
							3	88100916
							4	88100917
							5	88100918
							6	88100919
							7	88100920
							8	88100921
							9	88100922
							10	88100923
							11	88100924
							12	88100925

SONDERAUSFÜHRUNGEN

- Große Montagebügel (120 mm) für die Montage von bistabilen Ventilen seitlich oder unten.
- Absperrventil mit G 1/8-Anschluss für Ventiltyp L1.
- Absperrventil für die Druckluftversorgung.
- 1/4"-Absperrventil.
- Andere Rohranschlüsse auf Anfrage.

INSTALLATION

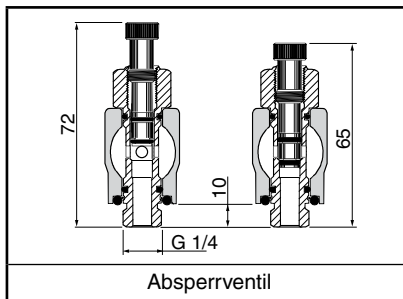
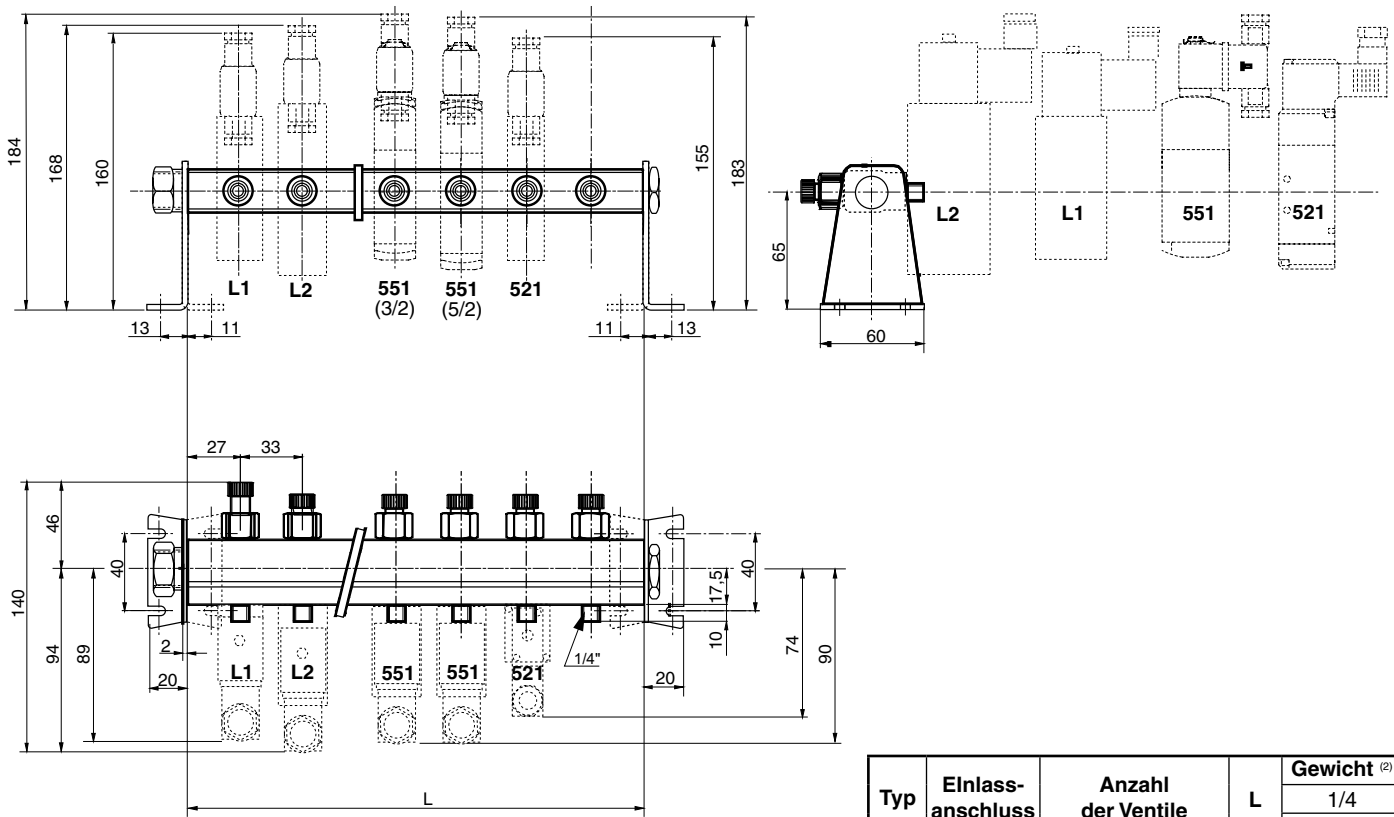
- Die Versorgungsleisten können ohne Beeinträchtigung der Funktion in jeder beliebigen Einbaulage montiert werden.
- Gewindeanschlüsse G = G = G (ISO 228/1)
- Montage- und Wartungsanweisung sind jeder Versorgungsleiste beigelegt

ABMESSUNGEN (mm), GEWICHTE (kg)

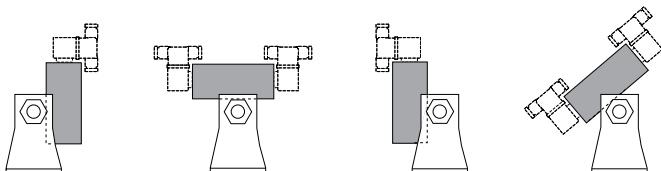


Typ 01

Versorgungsleisten
Aluminium
Einlass G 1/2, Auslass G 1/4



Dieses Teil ermöglicht die Montage der Ventile in 4 verschiedene Positionen.



⁽²⁾ Versorgungsleiste mit Verschlusschrauben, Montagebügel und Dichtungen.