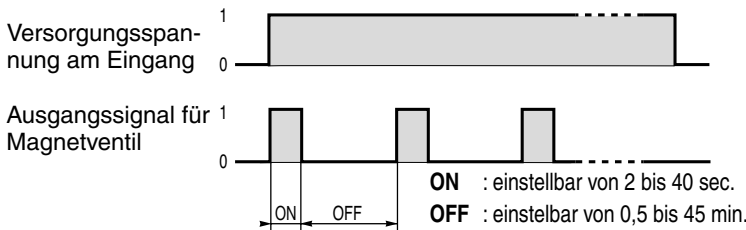


MERKMALE

- Dieser elektronische Zeitgeber, der einstellbare Impulse erzeugt, ist insbesondere zur automatischen Steuerung der Kondensatentleerung von Lufttrocknern oder Kompressoren geeignet, da er zeitabhängig Magnetventile in regelmäßigen einstellbaren Abständen schalten kann.
- Andere Anwendungsbereiche sind Beregnungsanlagen, Ausblaseeinrichtungen etc.
- Der Zeitgeber lässt sich zwischen Magnet und Steckeranschluss auf allen Magnetventilen mit Anschluss nach ISO 4400 / DIN montieren.

ALLGEMEINES / FUNKTIONSWEISE

Wandelt eine kontinuierlich anstehende Spannung in eine Folge von EIN-Signalen (A von 2 bis 40 Sekunden und AUS-SIGNALEN einstellbar zwischen 0,5 und 45 Minuten um.



KONSTRUKTIONSMERKMALE

Gehäuse (1) PA (Polyamid)
Elektrischer Anschluss 2 Steckerfahnen + Erdung gemäß ISO 4400 zum Einsatz mit Leitungsdose nach ISO 4400/EN 175301-803, Bauform A (Leitungsdose nicht im Lieferumfang enthalten) CSA

Zulassung

ELEKTRISCHE DATEN

Spannungen 24 V bis 240 V DC oder AC (50/60 Hz)
Anzugsstrom 10 A während 10 ms
Stromaufnahme 4 mA max.
Reproduzierbarkeit ± 0,1%
Skalengenauigkeit ± 10%

Kabelanschluss	Leistungsaufnahme max. (I max. = 1A)	Umgebungstemperatur	Schutzart
ISO 4400	24 VA (bei 24 V) bis 240 VA (bei 240 V)	-10°C bis +50°C	IP65

KENNDATEN

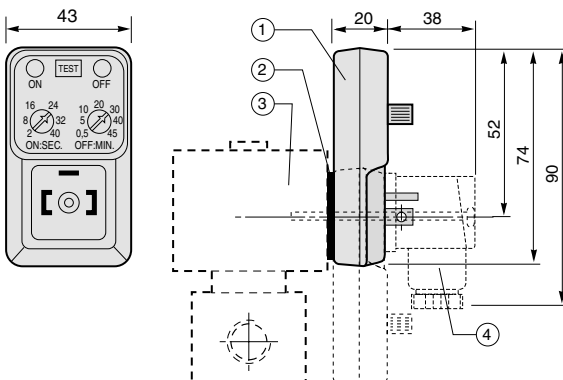
Bezeichnung	Artikel-Nr.
Impuls-Pausenzeit-Steckadapter mit Testschalter für Magnetventile mit Magnetsteckeranschluss gemäß ISO 4400	88122627

(1) Die Steckerfahnenbelegung des Pausenzeit-Steckadapters erlaubt eine Drehung um 180° entsprechend der Montage auf dem Magnetventil.

INSTALLATION

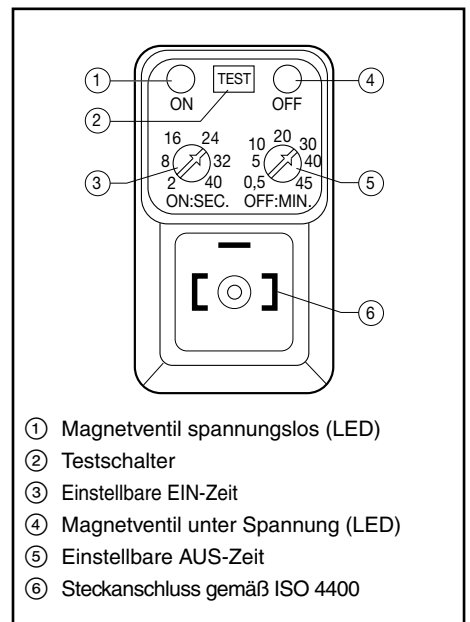
- Wenn es die Breite des Ventilgehäuses zulässt, kann der Impuls-Pausenzeit-Steckadapter um 180° zur Anschlussachse gedreht werden.
- Montieren Sie auf jeden Fall die Dichtungen zwischen dem Impuls-Pausenzeit-Adapter und dem Magnet sowie der Leitungsdose.
- Die max. Leistung ist zu beachten.
- Anschluss gemäß ISO 4400/EN 175301-803, Bauform A

ABMESSUNGEN (mm), GEWICHTE (kg)



- ① Impuls-Pausenzeit-Steckadapter um 180° umsetzbar
- ② Dichtung
- ③ Magnetventil mit Magnetanschluss gemäß ISO 4400
- ④ Pg 11P-Leitungsdose gemäß ISO 4400, um 90° umsetzbar (nicht im Lieferumfang enthalten)

Gewicht: 0,054 (ohne Leitungsdose)



- ① Magnetventil spannungslos (LED)
- ② Testschalter
- ③ Einstellbare EIN-Zeit
- ④ Magnetventil unter Spannung (LED)
- ⑤ Einstellbare AUS-Zeit
- ⑥ Steckanschluss gemäß ISO 4400

