

## MERKMALE

- Leitungsdoesen der Größe 22 und 30 für Magnete mit drei Kontakten:
  - Größe 22, EN 175301-1803, Industriestandard Bauform B (11 mm) für Magnettypen CM5, CM22, C22A, EMX und BMX;
  - Größe 30, ISO 4400 / EN 175301-803 Bauform A, für Magnettypen CM6, CMXX, CM12, CM25, CM25A, CM30, CM40, ANX, AMX, JMX, FNX und FMX.
- Die Leitungsdoesen sind in drei Ausführungen erhältlich: Standardausführung (ohne LED-Anzeige und Schutzbeschaltung), Ausführung mit 3adrigem vergossenen Kabel, 2 m lang, nicht umsetzbar, Ausführung mit LED und Schutzbeschaltung.
- Die Standard-Leitungsdose Größe 30 ist mit abnehmbarem oberen Deckel zur einfachen Überprüfung der elektrischen Versorgung an der Verdrahtung versehen, ohne dass die Leitungsdose entfernt und der Betrieb des Magnetventils unterbrochen werden muss.



## ALLGEMEINES

### Elektrischer Anschluss

Größe 22

Größe 30

### Max. Betriebstemperatur

EN 175301-803, Industriestandard Bauform B  
ISO 4400 / EN 175301-803, Bauform A  
-40°C bis 80°C (-40°C bis 125°C <sup>(1)</sup> mit Silikondichtung)  
[Version mit vergossenem Kabel -5°C bis 70°C]

## KONSTRUKTIONSMERKMALE

### Standard-Ausführung

Version mit LED u. Schutzbeschaltung PA

Version mit PVC-Kabel PA

Dichtungen NBR

PA (Polyamid), glasfaserverstärkt

PA

PA (Polyamid), glasfaserverstärkt

NBR [Option für Größe 30: VMQ (Silikon)]

## ELEKTRISCHE DATEN

Anzahl der Kontakte

Kontaktabstand

Kontaktwiderstand

Elektrischer Anschluss

Elektrische Ausführung

Schutzart

Anzahl der Drähte (mit Kabel)

**Größe 22**

2 + Erde

**11 mm**

≤ 4 m Ω

Leitungsdose

IEC 335

IP65 (EN 60529)

3

**Größe 30**

2 + Erde

**18 mm**

≤ 4 m Ω

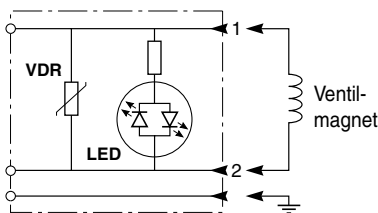
Leitungsdose

IEC 335

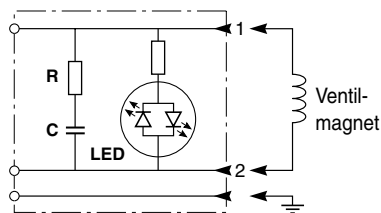
IP65 (EN 60529)

3

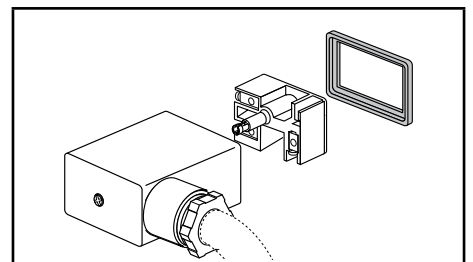
### LED-Anzeige und Schutzbeschaltung



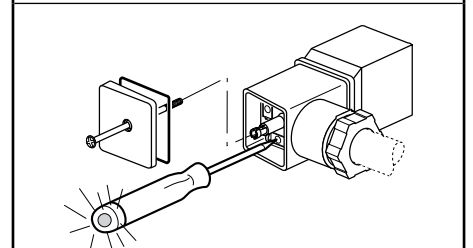
Leitungsdose Größe 22



Leitungsdose Größe 30



Leitungsdose Größe 22, umsetzbar



Leitungsdose Größe 30, umsetzbar mit abnehmbarem Deckel zur Überprüfung der elektrischen Versorgung

- VDR** Varistor zur Absorption der Selbstinduktion des Magnets
- RC** RC-Löschglied zur Absorption der Selbstinduktion des Magnets
- LED** Grüne bidirektionale Leuchtdiode zur Anzeige der Spannung an den Magnetklemmen

## KENNDATEN

Bezeichnung	Kabellänge	Kabel A.D.		Adernquerschnitt (mm <sup>2</sup> )	Max. Spannung (V)	Typ	Artikel-Nr.		
		Größe 22	Größe 30				Größe 22 NBR	Größe 30 NBR	Größe 30 VMQ <sup>(1)</sup>
<b>Leitungsdose, umsetzbar</b>									
Standard, ohne LED-Anzeige	-	6-8 mm	6-10 mm	1,5	250	01-02	<b>88122404</b>	<b>88122602</b>	<b>88122625</b>
mit LED-Anzeige und Schutzbeschaltung	-	6-8 mm	8-10 mm	1,5	12	01-02	-	<b>88122611</b>	-
					24		<b>88122405</b>	<b>88122603</b>	-
					48		<b>88122406</b>	<b>88122604</b>	-
					115		<b>88122407</b>	<b>88122605</b>	-
230	<b>88122410</b>	<b>88122608</b>	-						
<b>Leitungsdose mit Kabel, nicht umsetzbar</b>									
ohne LED-Anzeige	2 m	-	-	1,5	250	03-04	<b>88122413</b>	<b>88122612</b>	-

<sup>(1)</sup> Betrieb innerhalb der durch die Klasse H definierten Temperaturen.

### INSTALLATION

- Die Leitungsdosen können ohne Beeinträchtigung der Funktion in jeder beliebigen Einbaulage montiert werden.

### BESTELLBEISPIELE:

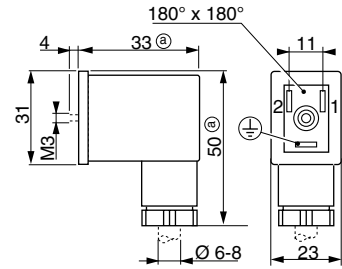
88122404  
88122602  
Artikel-Nr. \_\_\_\_\_

### ABMESSUNGEN (mm), GEWICHTE (kg)

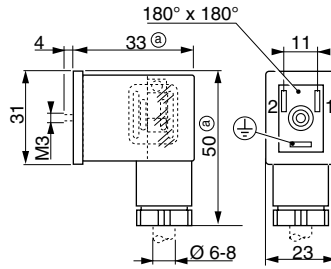


**TYP 01**  
Größe 22 (11 mm)  
EN 175301-803 Industriestandard Bauform B  
IP65

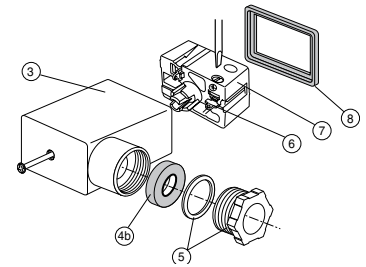
88122404



88122405/406/407/410



88122404/405/406/407/410

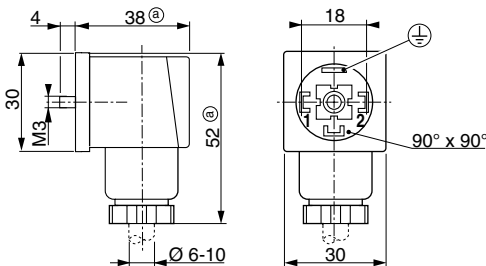


(a) Max. Maß

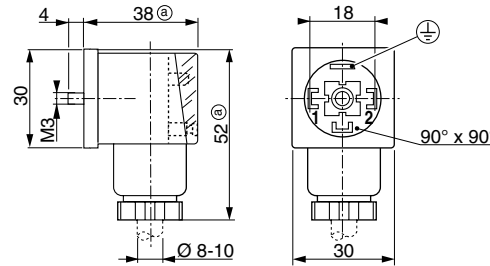


**TYP 02**  
Größe 30 (18 mm)  
ISO 4400 / EN 175301-803, Bauform A  
IP65

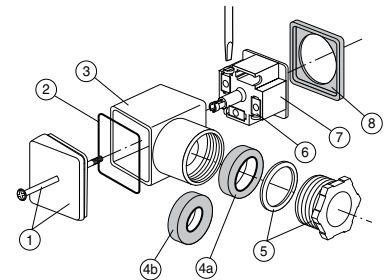
88122602/625



88122611/603/604/605/608



88122602/625

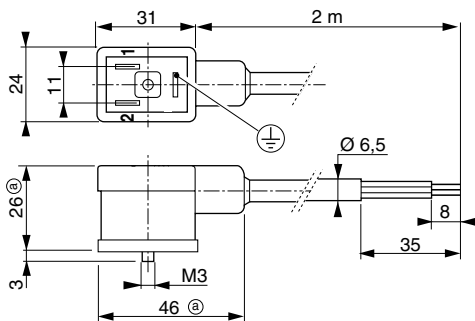


(a) Max. Maß



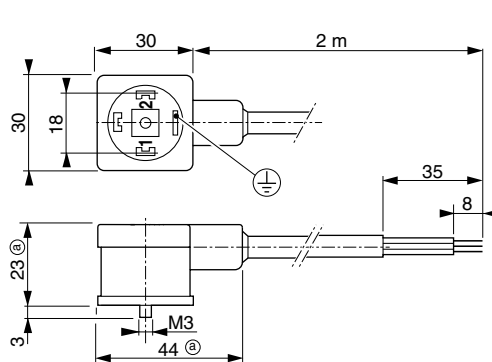
**TYP 03**  
Größe 22, Kabelenden (11 mm)  
EN 175301-803 Industriestandard Bauform B  
IP65  
(nicht-umsetzbarer Klemmenkörper)

88122413



**TYP 04**  
Größe 30, Kabelenden (18 mm)  
ISO 4400 / EN 175301-803, Bauform A  
IP65  
(nicht-umsetzbarer Klemmenkörper)

88122612



- Spannschraube / Deckel
- Deckeldichtung
- Gehäuse
- 88122602/625 :  
2 Dichtringe für Kabel-Ø 8 bis 10 mm (4a) oder Kabel-Ø 6 bis 8 mm (4b)  
88122611/603/604/605/608 :  
1 Dichtring für Kabel-Ø 8 bis 10 mm (4a)  
88122404/405/406/407/410 :  
1 Dichtring für Kabel-Ø 6 bis 8 mm (4b)
- U-Scheibe und Stopfbuchsen-spannung
- Kabelklemme
- Klemmenkörper
- Leitungsdosendichtung

(a) Max. Maß

Typ	L (m)	Gewicht <sup>(1)</sup>	
		ohne LED-Anzeige	mit LED-Anzeige
01	-	0,025	0,025
02	-	0,030	0,032
03	2	0,150	-
04	2	0,155	-

<sup>(1)</sup> Einschl. Dichtungen und Schrauben

Größe 03 und 04	
braune Litze	Klemme 1 (+)
blaue Litze	Klemme 2 (-)
grün/gelbe Litze	Erde

Weitere Informationen unter: [www.asconumatics.de](http://www.asconumatics.de)

## MERKMALE

- Leitungsdose der Größe 15 für Magnete mit drei Kontakten:
  - EN 175301-803, Industriestandard Bauform C (9,4 mm), für Magnettyp CM15 (Baureihe 202), DMX und Baureihen 302, 630, 519, 520, 521 und 578 (MEGA);
  - EN 175301-803, Bauform C (8 mm), für Baureihen 302, 630 und 202.
- Die Leitungsdosen sind in drei Ausführungen erhältlich: Standardausführung (ohne LED-Anzeige und Schutzbeschaltung), Ausführung mit 3adrigem vergossenem Kabel, 2 m lang, nicht umsetzbar, jeweils mit oder ohne LED und Schutzbeschaltung.

## ALLGEMEINES

### Elektrischer Anschluss

Größe 15, Kontaktabstand 9,4 mm EN 175301-803, Industriestandard Bauform C

Größe 15, Kontaktabstand 8 mm EN 175301-803 Bauform C

### Max. Betriebstemperatur

-25°C bis 60°C

[Version mit vergossenem Kabel -25°C bis 60°C]



## KONSTRUKTIONSMERKMALE

### Standard-Ausführung

PA (Polyamid), glasfaserverstärkt

### Version mit LED u. Schutzbeschaltung

PA transparent, oder PP

### Ausführung mit PVC-Kabel

PP (Polypropylen), glasfaserverstärkt

### Dichtungen

NBR

## ELEKTRISCHE DATEN

### Anzahl der Kontakte

**Größe 15**  
2 + Erde <sup>(1)</sup>

**Größe 15**  
2 + Erde

### Kontaktabstand

**9,4 mm**

**8 mm**

### Kontaktwiderstand

≤ 4 m Ω

≤ 4 m Ω

### Elektrischer Anschluss

Leitungsdose

Leitungsdose

### Elektrische Ausführung

IEC 335

IEC 335

### Schutzart

IP65 (EN 60529)

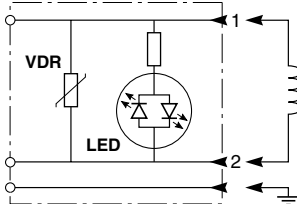
IP65 (EN 60529)

### Anzahl der Drähte (mit Kabel)

3

3

### LED-Anzeige und Schutzbeschaltung

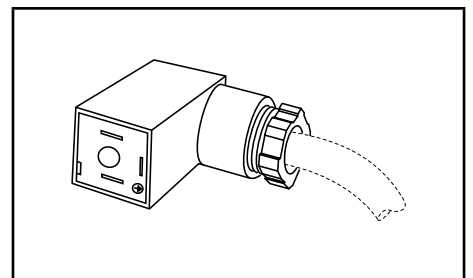


Leitungsdose

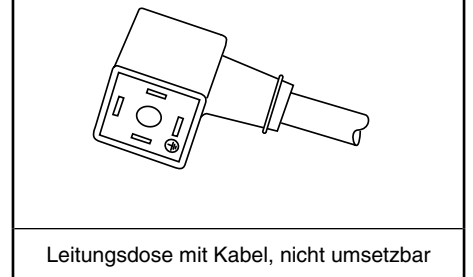
Ventilmagnet

**VDR** Varistor zur Absorption der Selbstinduktion des Magnets

**LED** Grüne bidirektionale Leuchtdiode zur Anzeige der Spannung an den Magnetklemmen



Leitungsdose 9,4 mm oder 8 mm, umsetzbar



Leitungsdose mit Kabel, nicht umsetzbar

## KENNDATEN

Bezeichnung	Kabellänge	Kabel A.D.	Adernquerschnitt (mm <sup>2</sup> )	Max. Spannung (V)	Typ	Artikel-Nr. Größe 15	
						9,4 mm	8 mm
<b>Leitungsdose, umsetzbar</b>							
Standard, ohne LED-Anzeige	-	4-6 mm	0,6	250 V	01-02	88143581	88130211
<b>Leitungsdose mit Kabel, nicht umsetzbar</b>							
ohne LED-Anzeige	2 m	-	0,6	250 V	03	88143567	<sup>(2)</sup>
mit LED-Anzeige	2 m	-	0,6	24 V	04	88143580	-
und Schutzbeschaltung	5 m	-	0,6			88143593	-

<sup>(1)</sup> Version mit 3 Kontakten + Erde, siehe unseren Katalog "Pneumatik-Elemente zur Automation, Seite P575.

<sup>(2)</sup> Auf Anfrage

### SONDERAUSFÜHRUNGEN

- Leitungsdose mit Kabel, 5 m lang, auf Anfrage

### INSTALLATION

- Die Leitungsdosen können ohne Beeinträchtigung der Funktion in jeder beliebigen Einbaulage montiert werden.

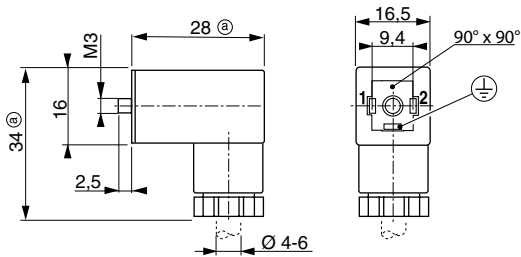
### BESTELLBEISPIELE:

88143581 88130211
Artikel-Nr. _____

### ABMESSUNGEN (mm), GEWICHTE (kg)

**TYP 01**  
Größe 15, 9,4 mm  
EN 175301-803, Industriestandard Bauform C  
IP65

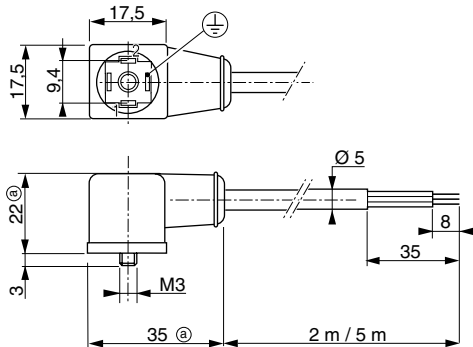
**88143581**



(a) Max. Maß

**TYP 03**  
Größe 15, Kabelenden, ohne LED-Anzeige  
EN 175301-803, Industriestandard Bauform C (9,4 mm)  
IP65  
(nicht-umsetzbarer Klemmenkörper)

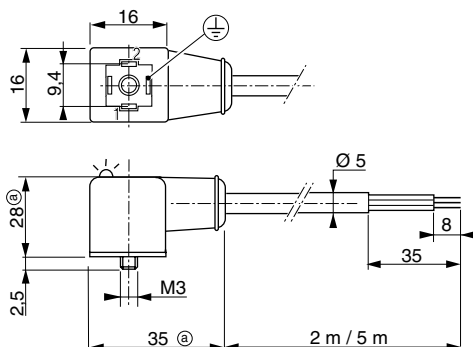
**88143567**



(a) Max. Maß

**TYP 04**  
Größe 15, Kabelenden, mit LED-Anzeige  
EN 175301-803, Industriestandard Bauform C (9,4 mm)  
IP65  
(nicht-umsetzbarer Klemmenkörper)

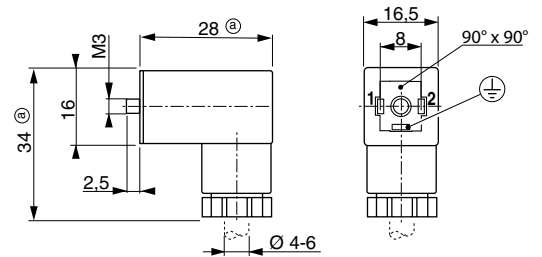
**88143580/593**



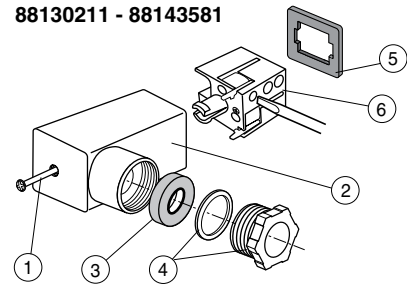
(a) Max. Maß

**TYP 02**  
Größe 15, 8 mm  
EN 175301-803, Bauform C  
IP65

**88130211**



### 88130211 - 88143581



- ① Spannschraube
- ② Gehäuse
- ③ Dichtring für Kabel-Ø 4 bis 6 mm
- ④ U-Scheibe und Stopfbuchsenspannung
- ⑤ Leitungsdosendichtung
- ⑥ Leitungsdosendichtung
- ⑦ Kabelklemme

Typ	L (m)	Gewicht <sup>(1)</sup>	
		ohne LED-Anzeige	mit LED-Anzeige
01 - 02	-	0,015	-
03	2	0,100	-
04	2	-	0,100
	5	-	0,220

<sup>(1)</sup> Einschl. Dichtungen und Schrauben

Größe 03 - 04	
braune Litze	Klemme 1 (+)
blaue Litze	Klemme 2 (-)
grün/gelbe Litze	Erde