

## MERKMALE

- Regelmodul zur Steuerung von Proportionalventilen über Pulsweitenmodulation (PWM).
- Für offenen und geschlossenen Regelkreis sowie Kaskadenregelung geeignet.
- Regelung von Durchfluss, Druck, Temperatur, Kraft usw.
- Integriertes Display und LED-Anzeige
- Regelparameter einstellbar über Software (DigiCom, USB-Interface).
- AUTO-ADAPT-Funktion/Taste zur automatischen Anpassung des CONTROL<sup>D</sup>-Regelmoduls an das Regelventil.

Eine Besonderheit stellt die mitgelieferte CONTROL<sup>D</sup>-Software "ASCO-DigiCom" dar, die über einen PC die Möglichkeit der optimalen Einstellung bietet. Der Sollwert und der Istwert können gleichzeitig visualisiert werden.

Weitere Funktionen sind Diagnose, Parametrierung und Wartung.



B

## ALLGEMEINES

Umgebungstemperatur -20 °C bis 50 °C

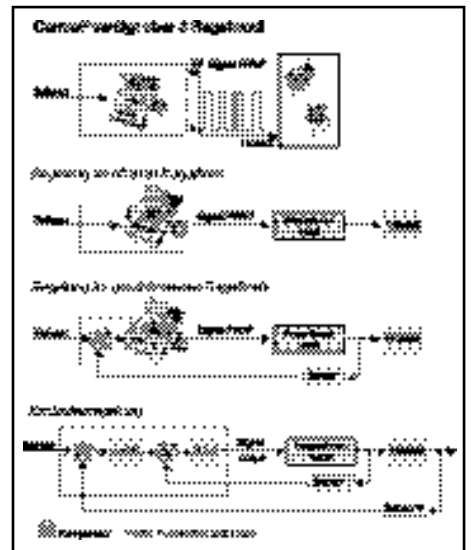
## KONSTRUKTIONSMERKMALE

Gehäuse PA (Polyamid)  
 Schutzart IP20  
 Elektrischer Anschluss über Steckbare Klemmleiste (0,08 - 1,5 mm<sup>2</sup>)  
 Montage DIN-EN 50022-Schiene

## ELEKTRISCHE DATEN

Versorgungsspannung (U<sub>N</sub>) 24 V DC ±10 %, max. 10 % Restwelligkeit  
 oder 12 V DC +15 % -5 %, max. 10 % Restwelligkeit

Max. Strom des Proportionalventils 0,2 A / 2 A  
 Sollwert-Eingang 0 - 10 V DC, 0 - 20 mA, 4 - 20 mA  
 Sensor-Eingang 0 - 10 V DC, 0 - 20 mA, 4 - 20 mA  
 Istwert-Ausgang 0 - 10 V, 0 / 4 - 20 mA  
 Zeitrampe EIN/AUS, einstellbar von 0,1 bis 20 Sekunden  
 Einstellbare Schaltfrequenz 20 bis 2000 Hz



## KENNDATEN

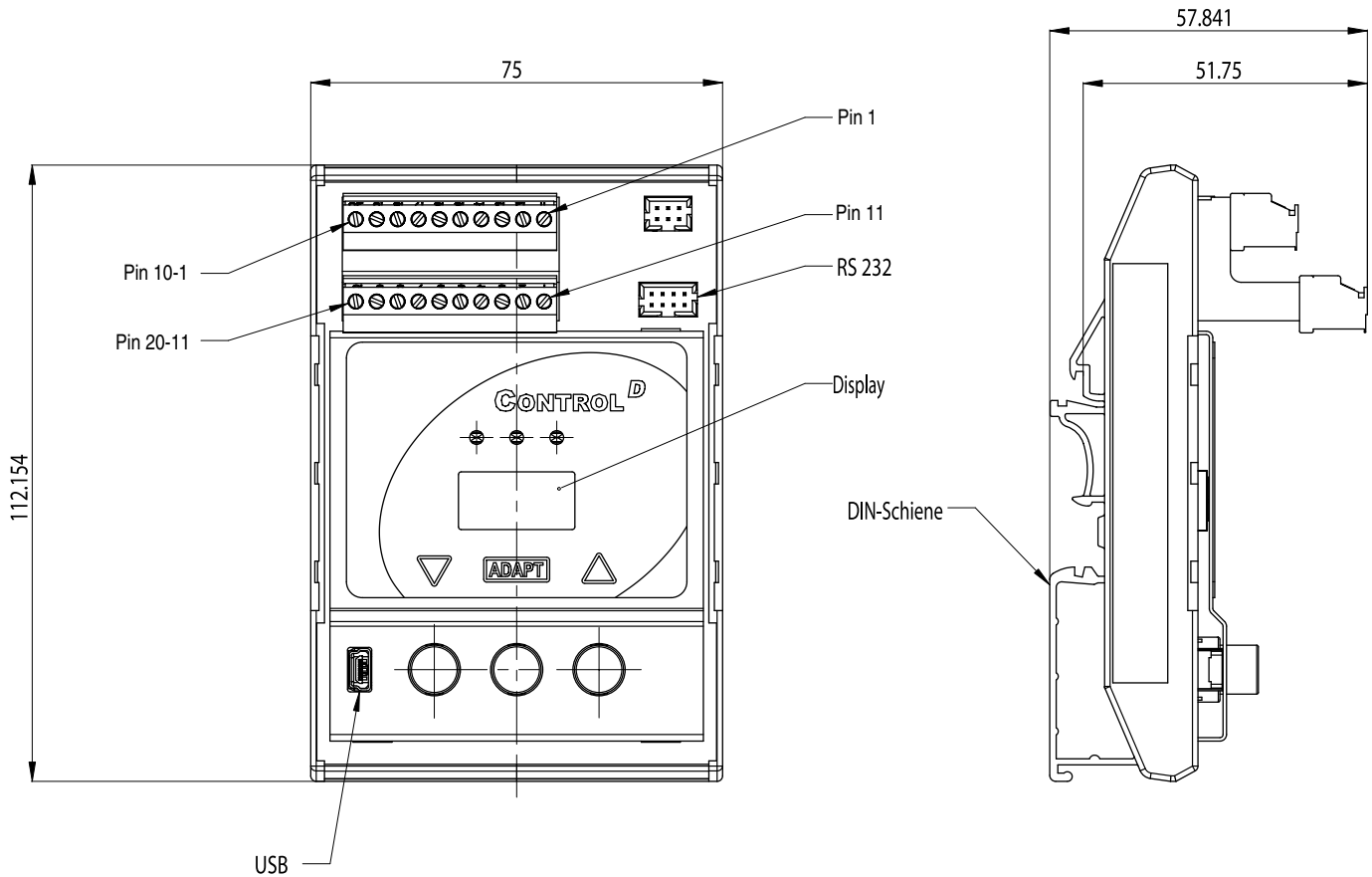
Bezeichnung	Artikel-Nr.
CONTROL <sup>D</sup> -Regelmodul - 12 V DC / 2 A	60300117
CONTROL <sup>D</sup> -Regelmodul - 24 V DC / 2 A	60300118
CONTROL <sup>D</sup> -Regelmodul - 24 V DC / 200 mA	60300119

## FÜR DIE ANSTEUERUNG GEEIGNETE PROPORTIONALVENTILE

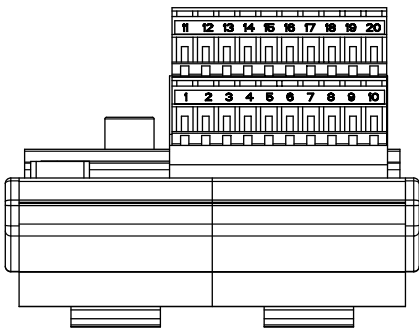
Bezeichnung	Baureihe	Abbildung	Katalogseite
3-Wege-Proportionalventile zur Druckregelung	602		Siehe P308 im Katalog "Pneumatik-Komponenten"
Durchflussregelventile Preciflow, Posiflow	202-203		Siehe Kataloge "Ventile und Zubehör für die Fluidtechnik" und "Analysen- und Medizintechnik"

### ABMESSUNGEN (mm), GEWICHTE (kg)

Gewicht: 0,153 kg



### STECKERBELEGUNG



Pin	Beschreibung	Pin	Beschreibung
1	V DC IN (Spannungsversorgung)	11	Sollwert
2	GND IN (Masse)	12	GND Sollwert
3	PE-Anschluss	13	Digital Eingang
4	Frequenzeingang	14	GND Digital Eingang
5	Spannungsversorgung Sensor +	15	Ventil-/Magnetanschluss
6	Analog Eingang 1	16	GND Ventil
7	GND Spannungsversorgung Sensor	17	Digital Ausgang
8	Spannungsversorgung Sensor +	18	GND Digital Ausgang
9	Analog Eingang 2	19	GND Analog Ausgang
10	GND Spannungsversorgung Sensor	20	Analog Ausgang

### ZUBEHÖR

Bezeichnung	Artikel-Nr.
CONTROL <sup>D</sup> -Software "ASCO-DigiCom" auf CD-ROM (im Lieferumfang des Regelmoduls enthalten)	88100893
USB-Verbindungskabel zwischen CONTROL <sup>D</sup> und PC (separat zu bestellen)	88100894