

ALLGEMEINES

MEDIUM : Luft oder neutrales Gas, gefiltert, geölt oder ungeölt
ANSCHLUSS : G 1/4
BETRIEBSDRUCK : 0 bis 10 bar
TEMPERATUR : -25 °C bis 60 °C
DURCHFLUSS (Qv bei 6 bar) : 860 l/min.

KONSTRUKTIONSMERKMALE

Schieberventil
Gehäuse aus Aluminium
Innenteile aus Zinkdruckguss, Stahl, Edelstahl, Acetal (POM)
Dichtungen aus Nitril (NBR) und Polyurethan (PUR)



1 = Druckanschluss
2,4 = Verbraucher
3,5 = Entlüftungen

KENNDATEN

Typ	Ansteuerung	Rückstellung	Betätigungs- kraft (daN)	Artikel-Nr.
3/2 	Rolle	Feder	4,8	55102084
5/2 	Rolle	Feder	4,8	55102087

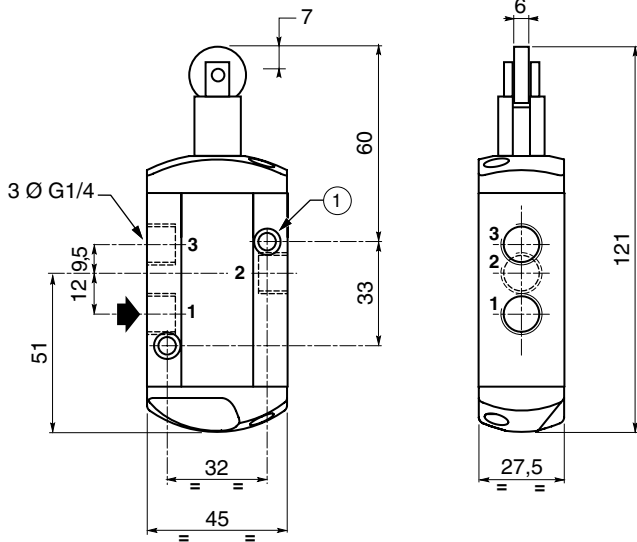
Anmerkung: Der Druckanschluss ist nicht an den Entlüftungsanschluss 3 anzuschließen. Verwendung in einer verteilenden Funktion oder der Funktion NO auf Anfrage.



ABMESSUNGEN UND GEWICHTE
SCHIEBERVENTIL MIT ROLLENBETÄTIGUNG

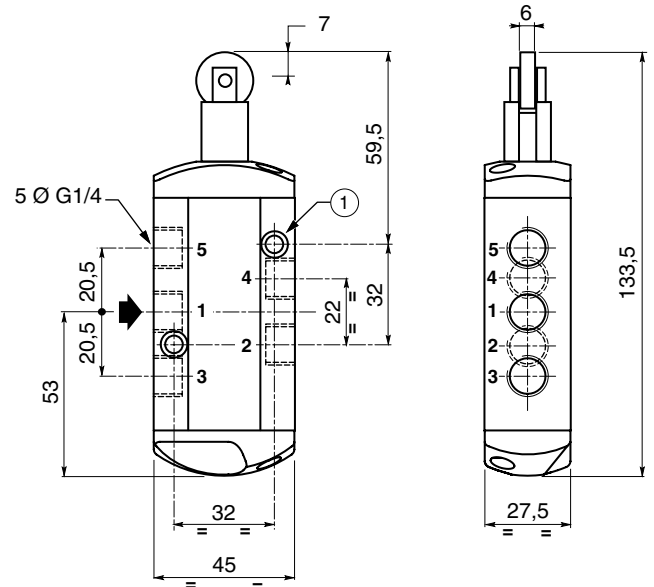
3/2

Gewicht: 0,250 kg



5/2

Gewicht: 0,285 kg



① 2 Befestigungsbohrungen: Ø 5,3 - Langloch: Ø 9, Tiefe 5

Seitliche Schaltpunkte

Max. Verfahrgeschwindigkeit: 0,3 m/s

