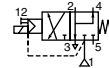




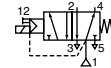
# MAGNETVENTIL

pneumatisch/elektropneumatisch betätigter Wegeschieber  
(monostabile / bistabile Funktion),  
Gehäuse aus Edelstahl, NAMUR, 1/4 - 1/2

3/2 NC



5/2



3/2  
5/2

Baureihe

551-553



## MERKMALE

- Die monostabilen Ventile sind durch den TÜV (Baureihe 551) und EXIDA (Baureihen 551-553) gemäß IEC 61508 (Ausgabe 2010, Pfad 2<sub>l</sub>) für den Einsatz in Sicherheitsanwendungen bis zur SIL-Stufe 2 (HFT = 0) und SIL-Stufe 3 (HFT = 1) zertifiziert.
- Versionen der Baureihe 551 für den Einsatz in den Zonen 0-1-2 und pneumatisch betätigte Versionen der Baureihe 553 für den Einsatz in Zonen 1 und 2 gemäß ATEX 94/9/EG geeignet.
- Die Ventile verfügen über Gewindeanschlüsse und einem Aufflanschbild gemäß NAMUR.
- Das Wegeschieber kann für die Steuerung von einfach- oder doppeltwirkenden Antrieben in der Funktion 3/2 NC oder 5/2 eingesetzt werden.
- Alle Entlüftungsanschlüsse sind zum Schutz der Arbeitsumgebung fassbar. Das Magnetventil eignet sich daher insbesondere für Anwendungen in empfindlichen Bereichen (z.B. Labors, pharmazeutische und Nahrungsmittelindustrie).
- Die Ventile sind gegen das Eindringen von Flüssigkeiten, Stäuben und anderen Schmutzpartikeln vollständig abgedichtet.
- Die Ventile entsprechen den geltenden EU-Richtlinien.

## ALLGEMEINES

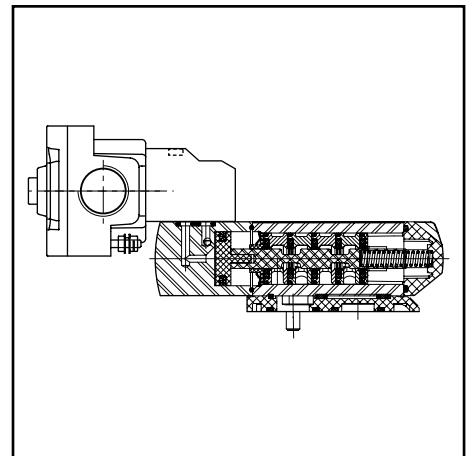
**Differenzdruck** 2 - 10,4 bar [1 bar = 100 kPa]  
**Durchfluss (Qv bei 6 bar)** 1/4 = 700 l/min  
1/2 = 3000 l/min

Medium (*)	Temperaturbereich	Dichtwerkstoff (*)
Luft, neutrale Gase, gefiltert	551: - 40°C bis + 80°C	VMQ (Silikon) + PUR (Polyurethan)
	553: - 40°C bis + 60°C	

## MEDIUMBERÜHRTE TEILE

(\*) Die Beständigkeit der medienberührten Teile gegenüber den verwendeten Medien ist zu überprüfen.

	Pneumatisch betätigt (Baureihe 551-553)	Pilotventil mit CNOMO-Anschlussbild (Baureihe 551)
<b>Gehäuse, Endstücke</b>	Edelstahl AISI 316L/1.4404	Edelstahl AISI 316L/1.4404
<b>Interface-Platten</b>	PA glasfaserverstärkt	PA glasfaserverstärkt
<b>Innenteile/Wegeschieber</b>	Edelstahl, POM	Edelstahl, POM
<b>Dichtungen</b>	NBR	NBR
<b>Innenteile / Pilotventil</b>	-	Größe 30 (E06.05.80), siehe entsprechende Katalogseiten: Pilotventile 314/LPKF (auf Anfrage) und 195 (LISC).



## KENNDATEN / PNEUMATISCH BETÄTIGTES WEGEVENTIL

Anschluss	Nennweite	Durchflusskoeffizient kv		Betriebsdruckdifferenz (bar)			Vorsatz	Basis-Artikel-Nr.
				min.	max.			
(*)	(mm)	(m³/h)	(l/min)	Luft (*)				
				~	=			
<b>3/2 NC - 5/2 - Pneumatische Ansteuerung - Federrückstellung (monostabil)</b>								
1/4	6	0,6	10	2	10	10	-	❖551A109 <sup>(1)</sup>
1/2	13	2,49	41,5	2	10	10	-	❖553A109 <sup>(1)</sup>
<b>3/2 NC - 5/2 - Pneumatische Ansteuerung und Rückstellung (bistabil)</b>								
1/4	6	0,6	10	2	10	10	-	❖551A110
1/2	13	2,49	41,5	2	10	10	-	❖553A110

UP	LP	RP - MP	BP
Nicht lieferbar	0,5W	Nicht lieferbar	7,4W - 7,6W
Extrem geringe Leistungsaufnahme	Geringe Leistungsaufnahme	Reduzierte und mittlere Leistungsaufnahme	Standard-Leistungsaufnahme

Leistungsbereiche - Werte beim Halten im kalten Zustand (Watt)

## KENNDATEN / PILOTVENTIL MIT CNOMO-ANSCHLUSSBILD

Anschluss	Nennweite	Durchflusskoeffizient kv		Betriebsdruckdifferenz (bar)			Leistungsbereich	Vorsatz für optionalen Magnetkopf		Basis-Artikel-Nr.
				min.	max.			ATEX / IECEx		
(*)	(mm)	(m³/h)	(l/min)	Luft (*)		~/=	Ex d	Ex ia		
				~	=	~/=	(2)	LISC		
<b>3/2 NC - 5/2 - Elektropneumatische Ansteuerung - Federrückstellung (monostabil)</b>										
1/4	6	0,6	10	2	10	10	BP	-	-	❖551A209 <sup>(1)</sup>
1/4	6	0,6	10	2	-	8	LP	-	○	❖551B209
<b>3/2 NC - 5/2 - Elektropneumatische Ansteuerung und Rückstellung (bistabil)</b>										
1/4	6	0,6	10	2	10	10	BP	●	-	❖551A210
1/4	6	0,6	10	2	-	8	LP	-	○	❖551B210

❖ Wählen Sie 8 für NPT ANSI 1.20.3 oder G für ISO G (228/1) ● Lieferbare Ausführung ○ Nur in DC lieferbar.

(1) Funktionale Sicherheit nach IEC 61508: Zusatz „SL“. (2) Pilotventil 314/LPKF (auf Anfrage).

Weitere Informationen unter: [www.asco.com](http://www.asco.com)



**ERLÄUTERUNGEN ZU DEN TEMPERATURBEREICHEN VON MAGNETVENTILEN**

Temperaturbereich / Ventil	Der Temperaturbereich des Ventils wird durch den gewählten Dichtwerkstoff, dem Temperaturbereich für den ordnungsgemäßen Betrieb des Ventils und manchmal durch das Medium (z.B. Dampf) bestimmt.
Umgebungstemperaturbereich / Magnetkopf	Der Umgebungstemperaturbereich des Magnetkopfs wird durch den gewählten Leistungsbereich und die Schutzart bestimmt.
Gesamtemperaturbereich	Der Temperaturbereich für das komplette Magnetventil wird durch die Einschränkungen der beiden o.a. Temperaturbereiche bestimmt.

**ELEKTRISCHE DATEN**
**Isolationsklasse (Magnet)**

F

**Elektrische Ausführung**

IEC 335

**Spannungen**

 DC (=) <sup>(5)</sup>: 24V - 48V ; LISC: 12..24V

 CA (~) <sup>(5)</sup>: 24V - 48V - 115V - 230V/50Hz - andere Spannungen und 60Hz auf Anfrage.

Vorsatz	Leistungsaufnahme				Umgebungs- temperatur / Magnetkopf  (C°)	Zündschutzart	Schutzart / Gehäuse (EN 60529)	Ersatzmagnet		Typ <sup>(1)</sup>
	Anzug	Halten		warm/kalt				~	=	
	(VA)	(VA)	(W)	(W)				-	-	
<b>Standard-Leistungsaufnahme (BP)</b>										
<sup>(5)</sup>	8,6	1,6	7,4	6/7,6	-25 bis +80	II2G Ex d IIB+H2 Gb T4, II2D Ec t IIIC Db	Aluminium IP65	-	-	01
<b>Geringe Leistungsaufnahme (LP)</b>										
LISC <sup>(3)(4)</sup>	-	-	-	0,5	-40 bis +65	II 1G Ex ia IIC T6 Ga, II 2D Ex ib IIIC Db <sup>(3)</sup>	IP65	-	-	02

- Nicht lieferbar

<sup>(1)</sup> Siehe Maßzeichnungen Seite 12.

Vorsatz	Sicherheitstechnische Werte				
	U <sub>r</sub> (DC)	I <sub>r</sub>	P <sub>r</sub>	L <sub>r</sub>	C <sub>r</sub>
	(V)	(mA)	(W)	(H)	(µF)
<b>Geringe Leistungsaufnahme (LP)</b>					
LISC	30	300	1,6	0	0

<sup>(3)</sup> Mindestbetriebsstrom(I<sub>(ON)</sub> min.): 0,036 A / U<sub>(ON)</sub> min. = 12,8 V (**Für den Einsatz in Zone 0 sind die in den Montage- und Wartungsanweisungen angegebenen Installationsbedingungen zu beachten.**)

<sup>(4)</sup> Eigensichere Pilotventile: Siehe "Elektrische Daten" auf den entsprechenden Katalogseiten. (LISC: Pilot 19500036/LISC).

<sup>(5)</sup> Pilotventile 314/LPK (auf Anfrage)

**ELEKTRISCHER ANSCHLUSS**

Vorsatz	Anschluss
<sup>(5)</sup>	½" NPT-Kabeleinführung mit Gewinde. Die Gehäuse werden ohne Kabelverschraubung geliefert.
LISC	Leitungsdose mit Kabelverschraubung nach EN175301-803A (ISO 4400) für Kabel mit Außendurchmesser 6 bis 8 mm

**SONDERAUSFÜHRUNGEN**

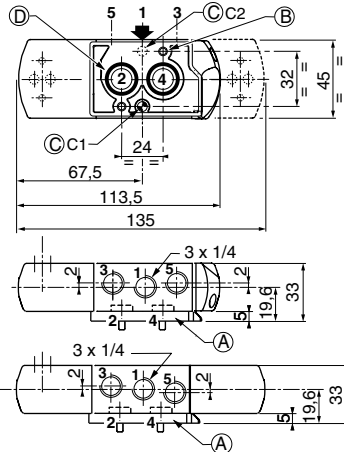
- Andere Rohranschlüsse auf Anfrage.

**INSTALLATION**

- Montage- und Wartungsanweisungen sind jedem Ventil beigelegt.
- Die Ventile können ohne Beeinträchtigung der Funktion in jeder beliebigen Einbaulage montiert werden.
- Funktionale Sicherheit nach IEC 61508 (Zusatzzeichen SL). Der Temperaturbereich des Ventilgehäuses und des Magnets ist auf Eignung zu überprüfen. Fehlerwahrscheinlichkeit auf Anfrage.
- Die 3/2 NC-5/2-Schieberventile werden mit einer bzw. zwei Interface-Platten mit Aufflanschbild gemäß NAMUR geliefert. Je nach Funktion (3/2 NC oder 5/2) ist die Interface-Platte (Baureihe 551) oder eine der beiden Interface-Platten (Baureihe 553) vor der Montage des Ventils auf dem Antrieb zu positionieren.
- Montagesicherung (falls erforderlich), Schrauben und Dichtungen im Lieferumfang enthalten.
- Die Entlüftungen sind zu verschlauchen oder mit einem Schalldämpfer zu versehen, um die Innenteile des Ventils beim Einsatz im Freien oder in aggressiven Umgebungen gegen Atmosphäre abzudichten.
- Gewindeanschlüsse: 8 = NPT (ANSI 1.20.3); G = G (ISO 228/1).
- Ventile mit dem Zusatz SL sind mit einem speziellen Schalldämpfer versehen.

### ABMESSUNGEN (mm), GEWICHTE (kg)

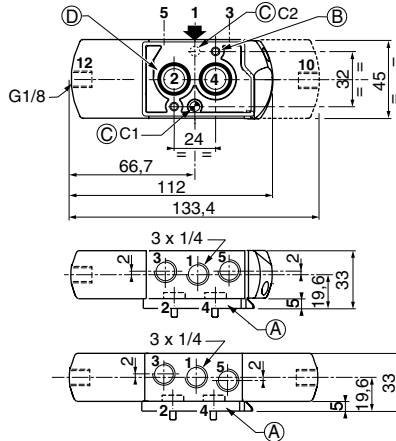
#### Typ 01-02: CNOMO (Baureihe 551) Größe 30 (E06.05.80)



- (A) Interface-Platte
- (B) 2 Montagebohrungen Ø 5,3 mm, Langloch: Ø 9 mm, 5 mm tief; 2 Schrauben (CHc M5 x 35), Tiefe: 7 mm

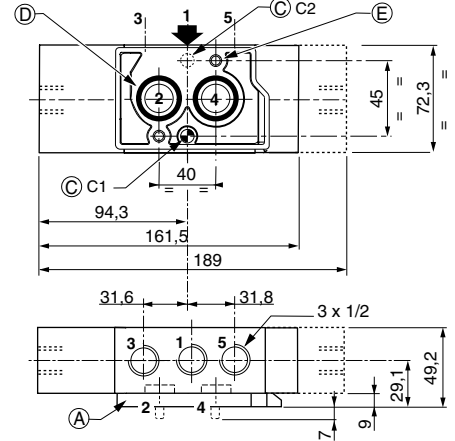
#### Typ 03: Rein pneumatisch betätigt

##### Baureihe 551



- (C) 1 Bohrung Ø 5 mm für Montagesicherung  
- Position C1: Funktion 3/2 NC  
- Position C2: Funktion 5/2
- (D) 2 O-Ringe (im Lieferumfang enthalten)

##### Baureihe 553



- (E) 2 Montagebohrungen Ø 6,5 mm, Langloch: Ø 11 mm, 6 mm tief; 2 Schrauben (CHc M6 x 50), Tiefe: 7 mm



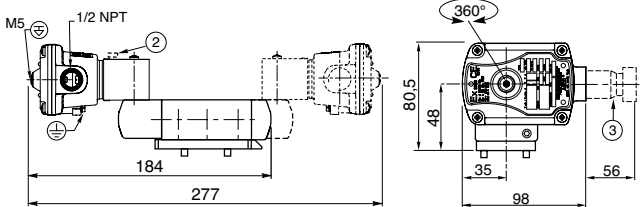
**TYP 01:**  
Pilotventil 314/Magnetkopf LPKF  
EN/IEC 60079-1 und EN/IEC 60079-31



**TYP 02:**  
LISC  
Aluminium  
IEC 335/EN 60079-11/26 und EN/IEC 61241-11

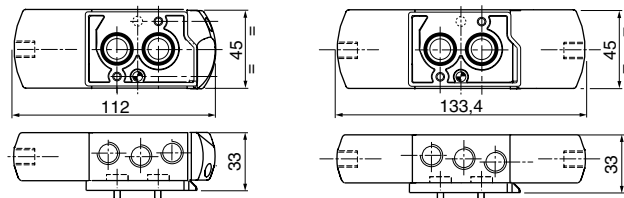
551: Auf Anfrage

551B209 / 551B210  
551B209MO / 551B210MO

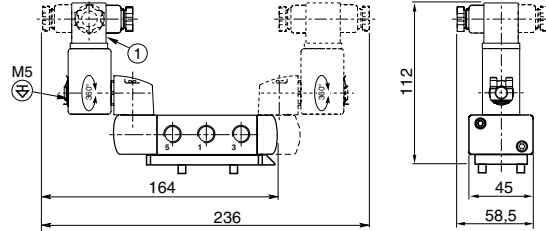
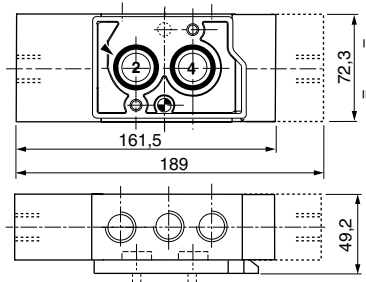


**TYP 03:**  
Ohne Vorsatzzeichen, IP65  
[Zusatzzeichen 551: GD (II 1 GD c) ; SL (SIL) ; GDSL (SIL, II 1 GD c)  
Zusatzzeichen 553: GD (II 2 GD c) ; SL (SIL) ; GDSL (SIL, II 2 GD c)]  
Rein pneumatisch betätigte Version

551A109 / 551A110



553A109 / 553A110



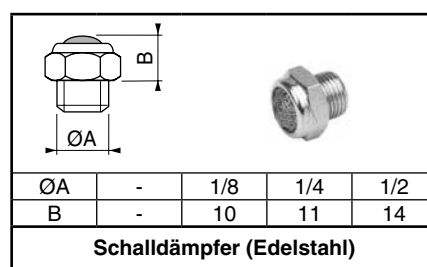
- ① Leitungsdose um 90° umsetzbar, Kabel Ø 6 - 10 mm
- ② Handhilfsbetätigung
- ③ Ex d zertifizierte Kabelverschraubung (auf Anfrage)
- ⊕ Anschließbarer Vorsteuerentlüftungsanschluss
- ⊖ Nicht-anschließbarer Vorsteuerentlüftungsanschluss

Typ	Vorsatz	Leistungsbereich	Gewicht <sup>(1)</sup>			
			monostabil		bistabil	
			551	553	551	553
01	<sup>(2)</sup>	Standard-Leistungsaufnahme	2	-	2,95	-
02	LISC	Geringe Leistungsaufnahme	1,37	-	1,66	-
03	-	-	1,13	2,64	1,27	2,51

<sup>(1)</sup> Einschl. Leitungsdose, Vorsatzzeichen CFVT ausgenommen.

<sup>(2)</sup> Pilotventil 314/LPKF (auf Anfrage)

### ZUBEHÖR



ØA	-	1/8	1/4	1/2
B	-	10	11	14

**Schalldämpfer (Edelstahl)**