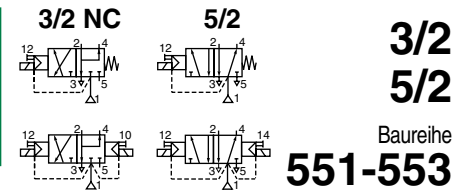




MAGNETVENTIL

vorgesteuerter Wegeschieber
monostabile / bistabile Funktion
Gehäuse aus Edelstahl, NAMUR, 1/4 - 1/2



MERKMALE

- Die monostabilen Ventile sind durch den TÜV (Baureihe 551) und EXIDA (Baureihen 551-553) gemäß IEC 61508 (Ausgabe 2010, Pfad 2_H) für den Einsatz in Sicherheitsanwendungen bis zur SIL-Stufe 2 (HFT = 0) und SIL-Stufe 3 (HFT = 1) zertifiziert.
- Die Ventile verfügen über Gewindeanschlüsse und einem Aufflanschbild gemäß NAMUR.
- Das Wegeschieber kann für die Steuerung von einfach- oder doppelwirkenden Antrieben in der Funktion 3/2 NC oder 5/2 eingesetzt werden.
- Alle Entlüftungsanschlüsse sind zum Schutz der Arbeitsumgebung fassbar. Das Magnetventil eignet sich daher insbesondere für Anwendungen in empfindlichen Bereichen (z.B. Labors, pharmazeutische und Nahrungsmittelindustrie).
- Die Ventile sind gegen das Eindringen von Flüssigkeiten, Stäuben und anderen Schmutzpartikeln vollständig abgedichtet.
- Möglichkeit der externen Ansteuerung (externe Steuerluftversorgung) für den Betrieb ab einem Druck von 0 bar durch Umsetzen einer speziellen Dichtung.
- Die Ventile entsprechen den geltenden EU-Richtlinien.



ALLGEMEINES

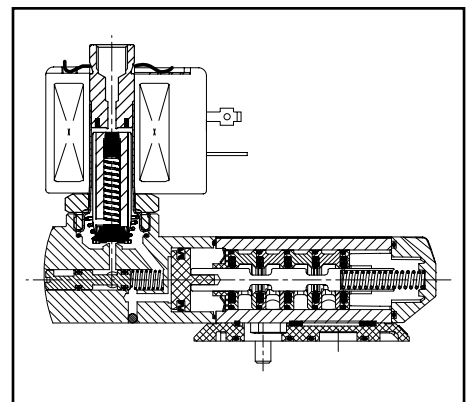
Differenzdruck 2 - 10,4 bar [1 bar = 100 kPa]
Durchfluss (Qv bei 6 bar) 1/4 = 700 l/min
1/2 = 3000 l/min

Medium (*)	Temperaturbereich	Dichtwerkstoff (*)
Luft, neutrale Gase, gefiltert	551: - 40°C bis + 80°C	VMQ (Silikon) + PUR (Polyurethan)
	553: - 40°C bis + 60°C	

MEDIUMBERÜHRTE TEILE

(*) Die Beständigkeit der medienberührten Teile gegenüber den verwendeten Medien ist zu überprüfen.

Gehäuse, Endstücke	Edelstahl AISI 316L/1.4404
Interface-Platten	PA glasfaserverstärkt
Innenteile/Wegeschieber	Edelstahl, POM
Führungsrohr	Edelstahl
Magnetanker und Gegenanker	Edelstahl
Ankerfeder	Edelstahl
Dichtungen und Ventilteller	NBR
Kegeldichtung oben	FPM
Tellerhalterung	POM
Cartridge (Geringe Leistungsaufnahme)	Edelstahl AISI 430/1.4016, geschweißt, ohne Dichtung
Ventilsitz	Edelstahl
Sitzeinsatz	POM
Kurzschlussring	Silber
Gleitringe (Geringe Leistungsaufnahme)	PTFE (Ausschließlich Magnete mit Vorsatz NFWSNF)



UP	LP	RP - MP	BP
Nicht lieferbar	0,5W - 2W	Nicht lieferbar	10,5W - 11,2W
Extrem geringe Leistungsaufnahme	Geringe Leistungsaufnahme	Reduzierte und mittlere Leistungsaufnahme	Standard-Leistungsaufnahme

Leistungsbereiche - Werte beim Halten im kalten Zustand (Watt)

KENNDATEN

Anschluss	Nennweite	Durchflusskoeffizient kv		Betriebsdruckdifferenz (bar)		Leistungsbereich	Vorsatz für optionalen Magnetkopf										Basis-Artikel-Nr.
							min. ⁽²⁾	max.	ATEX / IECEx					IP65			
									Luft (*)		NEMA 7 & 9	Ex d	Ex e mb		Ex mb	Ex ia	
(*)	(mm)	(m³/h)	(l/min)	~	=	~/=	EF	LPKF	NF	-	EM	PV	(WS)LI	-	SC		
3/2 NC - 5/2 - Elektropneumatische Ansteuerung - Federrückstellung (monostabil)																	
1/4	6	0,60	10	0/2	10	10	BP	-	-	-	-	●	-	-	-	●	❖551A409 (1)
1/4	6	0,60	10	0/2	10	10	BP	●	-	-	-	-	-	-	-	-	❖551G409 (1)
1/4	6	0,60	10	0/2	10	10	LP	-	●	●	-	●	○	○	-	●	❖551A309 (1)
1/4	6	0,60	10	0/2	10	10	LP	○	-	-	-	-	-	-	-	-	❖551G309 (1)
1/2	13	2,49	41,5	0/2	10	10	BP	-	-	●	-	●	-	-	-	●	❖553A409 (1)
1/2	13	2,49	41,5	0/2	10	10	BP	●	-	-	-	-	-	-	-	-	❖553G409 (1)
1/2	13	2,49	41,5	0/2	10	10	LP	-	●	●	-	●	○	○	-	-	❖553A309 (1)
1/2	13	2,49	41,5	0/2	10	10	LP	○	-	-	-	-	-	-	-	-	❖553G309 (1)
3/2 NC - 5/2 - Elektropneumatische Ansteuerung und Rückstellung (bistabil)																	
1/4	6	0,60	10	0/2	10	10	BP	-	-	●	-	●	-	-	-	●	❖551A410
1/4	6	0,60	10	0/2	10	10	BP	●	-	-	-	-	-	-	-	-	❖551G410
1/4	6	0,60	10	0/2	10	10	LP	-	●	●	-	●	○	○	-	●	❖551A310
1/4	6	0,60	10	0/2	10	10	LP	○	-	-	-	-	-	-	-	-	❖551G310
1/2	13	2,49	41,5	0/2	10	10	BP	-	-	●	-	●	-	-	-	●	❖553A410
1/2	13	2,49	41,5	0/2	10	10	BP	●	-	-	-	-	-	-	-	-	❖553G410
1/2	13	2,49	41,5	0/2	10	10	LP	-	●	●	-	●	○	○	-	●	❖553A310
1/2	13	2,49	41,5	0/2	10	10	LP	○	-	-	-	-	-	-	-	-	❖553G310

❖ Wählen Sie **8** für NPT ANSI 1.20.3 oder **G** für ISO G (228/1) ● Lieferbare Ausführung ○ Nur in DC lieferbar.

(1) Funktionale Sicherheit nach IEC 61508: Zusatz „SL“.

(2) 0 bar Mindestbetriebsdruck nur bei externer Ansteuerung.

Weitere Informationen unter: www.asco.com

VORSATZZEICHEN

Vorsatz							Beschreibung	Leistungsbereich			
1	2	3	4	5	6	7		LP	RP	MP	BP
E	F						Explosionsschutz - NEMA 7, 9 - Kabeleinführung aus Stahl, verzinkt	○	-	-	●
E	V						Explosionsschutz - NEMA 7, 9 - Kabeleinführung aus 316-Edelstahl	○	-	-	●
E	M						Wasserdicht IP67 - Metallgehäuse (EN/IEC 60079-7+18, 61241-1)*	●	-	-	●
L	P	E	T				Kabeleinführung mit Gewinde (M20 x 1,5)	●	-	-	●
N	F	K	F				Druckfest - Aluminium (EN/IEC 60079-1, 60079-31)*	●	-	-	-
P	V						Druckfest - Aluminium (EN/IEC 60079-1, 60079-31)*	●	-	-	-
S	C						Vergusskapselung (EN/IEC 60079-18, 61241-18)*	○	-	-	●
W	P						Magnet mit Leitungsdose (EN/IEC 60730)	●	-	-	●
L	I						Wasserdicht IP67 - Metallgehäuse	●	-	-	●
W	S						Eigensicher - Aluminiumgehäuse IP67 (EN/IEC 60079-11 / 60079-31)*	○	-	-	-
W	S						Wasserdicht IP67 - 316-Edelstahlgehäuse	●	-	-	●
W	S	L	P	K	F		Druckfest - 316-Edelstahl (EN/IEC 60079-1, 60079-31)*	●	-	-	-
W	S	E	M				Wasserdicht IP67 - 316-Edelstahlgehäuse (EN/IEC 60079-7+18, 61241-1)*	●	-	-	●
W	S					L	I.S., 316L-Edelstahl, IP67 ATEX-IECEx (EN/IEC 60079-11 / 60079-31)*	○	-	-	-
W	S	N	F				Druckfest - 316L-Edelstahl (EN/IEC 60079-1, 60079-31)*	●	-	-	●
						H	Kabeleinführung mit Gewinde (1/2" NPT)	●	-	-	●
						T	Klasse H - hohe Temperaturen, 80°C Umgebungstemp.	-	-	-	●
						X	Andere Sonderausführungen	●	-	-	●

ZUSATZZEICHEN

Zusatz							Beschreibung	Leistungsbereich			
1	2	3	4	5	6	7		LP	RP	MP	BP
			M	O			Impulsbetätigte Handhilfsbetätigung	○/●	-	-	●
S	L						Funktionale Sicherheit nach IEC 61508 ⁽²⁾	○/●	-	-	●

BESTELL-HINWEISE
SCHRITT 1

Mediumtemperaturbereich und Dichtwerkstoff bestimmen (siehe Tabelle unter „Allgemeines“ auf Seite 7.) Basis-Artikel-Nr. einschl. Kennzeichen für den Gewindeanschluss bestimmen (siehe "Kenndaten" Seite 1.

Beispiel: G551A409

SCHRITT 2

Vorsatzzeichen bestimmen (Kombinationen sind möglich). Magnetkopf bestimmen, siehe "Kenndaten" auf Seite 1 und "Vorsatzzeichen" auf Seite 2. Aus der Tabelle „Elektrische Daten“ auf Seite 3 den Leistungsbereich (LP, BP), die Schutzart und die gewünschte Temperaturklasse für den Magnetkopf wählen.

Achtung: Die Umgebungstemperatur Ihrer Anwendung darf den Temperaturbereich des Magnetkopfs nicht überschreiten.

Beispiel: EM

SCHRITT 3

Ggf. Zusatzzeichen (Kombinationen sind möglich) bestimmen.

Beispiel: MO

SCHRITT 4

Spannung bestimmen. Siehe Spannungen auf Seite 9.

Beispiel: 230V / 50Hz

SCHRITT 5

Endgültige Artikelnummer:

Beispiel:

EM G551A409MO 230 V / 50 Hz

SONDERAUSFÜHRUNGEN UND ZUBEHÖR

Baureihe	Anschluss	Edelstahl Schalldämpfer		
		G	NPT	(M)
551-553	1/8	34600418 ⁽¹⁾	34600482 ⁽¹⁾	-
551	1/4	34600419 ⁽¹⁾	34600483 ⁽¹⁾	-
553	1/2	34600479 ⁽¹⁾	34600479 ⁽¹⁾	-
551	M5	-	-	34600484 ⁽¹⁾

● Lieferbare Ausführung

○ Nur in DC lieferbar.

- Nicht lieferbar

* Die ATEX-Magnete sind ebenfalls nach EN 13463-1 zugelassen (nicht-elektrische Ventile)

⁽¹⁾ Im Lieferumfang des Ventils mit Zusatz „SL“ enthalten.

⁽²⁾ Nicht mit Zusatz MO verwenden.

BESTELLBEISPIELE:

	SC	G	551	A	409	230V / 50 Hz	
	SC	G	553	A	409	230V / 50 Hz	
	SC	G	551	A	409	SL 230V / 50 Hz	
	SC	G	551	A	410	MO 230V / 50 Hz	
	SCHT	8	551	A	410	MO 230V / 50 Hz	
	SC	8	551	A	409	230V / 50 Hz	
	WSL	PKF	G	551	A	309	MO 24V / DC
	LP	PKF	G	551	A	309	MO 24V / DC
	W	SLI	G	551	A	309	24V / DC
	EM	8	551	A	409	MO 230V / 50 Hz	
	EF	G	551	G	409	MO 240V / 60 Hz	

Vorsatz⁽³⁾ Anschluss Artikel-Nr.⁽³⁾ Spannung Zusatz

⁽³⁾ Die Vorsatzzeichen EF und EV sind stets zusammen mit dem Buchstaben G in der Basis-Artikelnummer zu verwenden.

ERLÄUTERUNGEN ZU DEN TEMPERATURBEREICHEN VON MAGNETVENTILEN

Temperaturbereich / Ventil	Der Temperaturbereich des Ventils wird durch den gewählten Dichtwerkstoff, dem Temperaturbereich für den ordnungsgemäßen Betrieb des Ventils und manchmal durch das Medium (z.B. Dampf) bestimmt.
Umgebungstemperaturbereich / Magnetkopf	Der Umgebungstemperaturbereich des Magnetkopfs wird durch den gewählten Leistungsbereich und die Schutzart bestimmt.
Gesamtemperaturbereich	Der Temperaturbereich für das komplette Magnetventil wird durch die Einschränkungen der beiden o.a. Temperaturbereiche bestimmt.

ELEKTRISCHE DATEN

Isolationsklasse (Magnet)
Elektrische Ausführung
Spannungen

F
IEC 335
DC (=) 24V - 48V
AC (~) 24V - 48V - 115V - 230V⁽⁶⁾/50Hz; andere Spannungen und 60Hz auf Anfrage.

Vorsatz	Leistungsaufnahme				Umgebungs- temperatur / Magnetkopf (C°) ⁽¹⁾	Zündschutzart	Schutzart / Gehäuse (EN 60529)	Ersatzteilsätze		Typ ⁽²⁾
	Anzug ~ (VA)	Halten ~ (VA) (W)		warm/kalt = (W)				~ 230 V/50 Hz	= 24V/DC	
		9/11,2	9/11,2							
Standard-Leistungsaufnahme (BP)										
SC	55	23	10,5	9/11,2	-40 bis +75	EN 60730	IP65	400425-117	400425-142	01
WP/WS	55	23	10,5	9/11,2	-40 bis +75	EN 60730	IP67 Stahl/Edelstahl	400405-117	400405-142	04
NF/WSNF	55	23	10,5	-	(-60) ⁽⁷⁾ -40 bis +25/40/60	II2G Ex d IIC T6/T5/T4, II2D Ex t	IP67 Alu/Edelstahl	400405-117	-	02
NF/WSNF	-	-	-	9/11,2	(-60) ⁽⁷⁾ -40 bis +40/60/75	II2G Ex d IIC T6/T5/T4, II2D Ex t	IP67 Alu/Edelstahl	-	400405-142	02
EM/WSEM	55	23	10,5	9/11,2	-40 bis +40	II2G Ex e mb II T3, II2D Ex tD	IP67 Stahl/Edelstahl	400909-117	400913-142	04
PV	55	23	10,5	9/11,2	-40 bis +65	II2G Ex mb II T3(-)/T4(=), II2D Ex mD 21	IP67	- ⁽⁴⁾	- ⁽⁴⁾	05
EF/EV	55	23	10,5	9/11,2	-40 bis +54/40	NEMA Typ 7 und 9	NEMA 4X	238614-058	238714-006	06
Geringe Leistungsaufnahme (LP)										
SC	1,5	1,5	1,5	1,7/1,7	-40 bis +60	EN 60730	IP65	400925-097	400925-042	07
WP/WS	1,5	1,5	1,5	1,7/1,7	-40 bis +60	EN 60730	IP67 Stahl/Edelstahl	400926-097	400926-042	09
LPKF/WSLPKF ⁽⁸⁾	2,4	2,4	2,4	0,5/0,5 ⁽⁸⁾	-40 bis +60	II2G Ex d IIB+H2 Gb T4/T6, II2D Ex t Db	IP67 Alu/Edelstahl	- ⁽⁴⁾	- ⁽⁴⁾	13
NF/WSNF	-	-	1,85	- /1,8	(-60) ⁽⁷⁾ -40 bis +75/80	II2G Ex d IIC T6/T5, II2D Ex t	IP67 Alu/Edelstahl	- ⁽⁴⁾ ⁽⁵⁾	- ⁽⁴⁾	08
EM/WSEM	1,5	1,5	1,5	1,7/1,7	-40 bis +40/55	II2G Ex e mb II T6/T5, II2D Ex tD	IP67 Stahl/Edelstahl	- ⁽⁴⁾	- ⁽⁴⁾	09
PV	-	-	-	1,7/1,7	-40 bis +65	II2G Ex mb II T6 / II2D Ex mD 21	IP67	-	- ⁽⁴⁾	10
EF/EV	-	-	-	1,7/1,7	-40 bis +60	NEMA Typ 7 und 9	NEMA 4X	-	- ⁽⁴⁾	11
LI ⁽³⁾ ⁽⁶⁾	-	-	-	0,5/0,5	-40 bis +60	II1G Ex ia IIC T6 Ga, II2D Ex t IIIC Db ⁽⁶⁾	IP67 Aluminium	-	- ⁽⁴⁾	14
WSLI ⁽³⁾ ⁽⁶⁾	-	-	-	0,5/0,5	-40 bis +60	II1G Ex ia IIC T6 Ga, II2D Ex t IIIC Db ⁽⁶⁾	IP67 Edelstahl	-	- ⁽⁴⁾	14

Vorsatz	Sicherheitstechnische Werte				
	U _i = (DC) (V)	I _i (mA)	P _i (W)	L _i (H)	C _i (µF)
Geringe Leistungsaufnahme (LP)					
LI/WSLI	32	500	1,5	0	0

- (1) Der Temperaturbereich kann durch den Dichtwerkstoff eingeschränkt sein.
 (2) Siehe Maßzeichnungen auf den Seiten 4 bis 7
 (3) LI/WSLI: Siehe "Elektrische Daten" auf den entsprechenden Katalogseiten.
 (4) Verschiedene Ersatzmagnete nach ATEX/IECEx auf Anfrage.
 (5) (WS)NF: Geringe Leistungsaufnahme, 230 V AC, nicht lieferbar. Die max. Spannung bei AC ist 115 V.
 (6) LI/WSLI: Geringe Leistungsaufnahme, ausschließlich 24 V DC. (LI: Für den Einsatz in Zone 0 sind die in den Montage- und Wartungsanweisungen angegebenen Installationsbedingungen zu beachten.)
 (7) Zertifizierte Mindesttemperatur des Magnets.
 (8) LPKF/WSLPKF: 24 V DC, Max. Umgebungstemperatur +80°C auf Anfrage (48 V DC = 2,1 W)
 - Nicht lieferbar

ELEKTRISCHER ANSCHLUSS

Vorsatz	Anschluss
SC	Leitungsdose mit Kabelverschraubung nach EN175301-803A (ISO 4400) für Kabel mit Außendurchmesser 6 bis 10 mm.
WP, WS, EM, WSEM	Kabelverschraubung M20 für Kabel mit Außendurchmesser 7 bis 12 mm. Mit interner und externer Erdungsklemme.
NF, WSNF, LPKF, WSLPKF	1/2" NPT-Kabeleinführung mit Gewinde. Die Gehäuse werden ohne Kabelverschraubung geliefert.
PV	Vergossenes Kabel, 2 m lang.
LI, WSLI	Kabelverschraubung 1/2" NPT für Kabel mit Außendurchmesser 7 bis 12 mm. Mit interner und externer Erdungsklemme.
EF, EV	1/2" NPT-Kabeleinführung, 35 cm lang.

SONDERAUSFÜHRUNGEN

- Version mit externer Vorsteuerung: TPL 20547.
- Andere Rohranschlüsse auf Anfrage.
- Magnet Ex mb/mD (Vorsatzzeichen "PV") mit verschiedenen Kabellängen erhältlich.
- Übereinstimmung mit den Normen UL und CSA und anderen nationalen Normen auf Anfrage.
- Kabeleinführungen 1/2" NPT (Vorsatz "T") und M20 x 1.5 (Vorsatz "ET") (Aluminium oder Edelstahl 316/1.4401) für Magnetkopf mit Stahlgehäuse.
- Satz Befestigungsschrauben aus Edelstahl, Artikel-Nr. **97802212** (Baureihe 551)
- Satz mit 2 Abluftdrosseln, G1/8, Artikel-Nr. 88100344 (Baureihe 551)

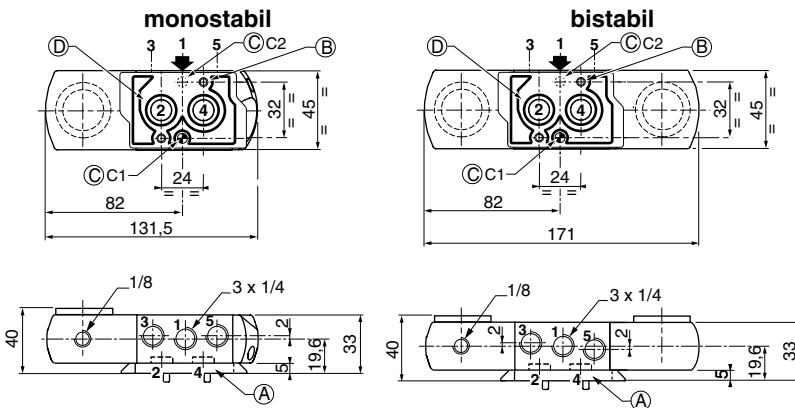
INSTALLATION

- Montage- und Wartungsanweisungen sind jedem Ventil beigelegt.
- Die Ventile können ohne Beeinträchtigung der Funktion in jeder beliebigen Einbaulage montiert werden.
- Die 3/2 NC-5/2-Wegeschieber werden mit einer bzw. zwei Interface-Platten mit Aufflanschbild gemäß NAMUR geliefert. Je nach Funktion (3/2 NC oder 5/2) ist die Interface-Platte (Baureihe 551) oder eine der beiden Interface-Platten (Baureihe 553) vor der Montage des Ventils auf dem Antrieb zu positionieren.
- Der Druckanschluss ist nicht an den Entlüftungsanschluss 3 anzuschließen. Die vollständig abgedichtete Version ist nicht für die Verwendung in der Funktion NO geeignet. Funktionen bei speziellen Versionen auf Anfrage.
- Montagesicherung (falls erforderlich), Schrauben und Dichtungen im Lieferumfang enthalten.
- Funktionale Sicherheit nach IEC 61508 (Zusatzzeichen SL). Der Temperaturbereich des Ventilgehäuses und des Magnets ist auf Eignung zu überprüfen. Fehlerwahrscheinlichkeit auf Anfrage.
- Die Entlüftungen sind zu verschlauchen oder mit einem Schalldämpfer zu versehen, um die Innenteile des Ventils beim Einsatz im Freien oder in aggressiven Umgebungen gegen Atmosphäre abzudichten.
- Gewindeanschlüsse: 8 = NPT (ANSI 1.20.3); G = G (ISO 228/1).
- Das Gehäuse mit Vorsatz NF/WSNF ist mit einer 1/2" NPT-Kabeleinführung (wahlweise M20 x 1,5 - Vorsatz ET) versehen und wird ohne Kabelverschraubung geliefert.
- Für die Übereinstimmung mit IEC 61508 (SIL) sind die Ventile mit einem speziellen Schalldämpfer zu versehen (siehe folgende Seiten).

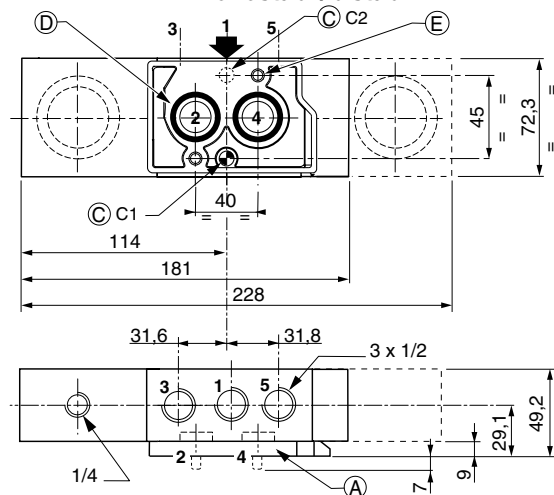
ABMESSUNGEN (mm), GEWICHTE (kg)



Baureihe 551



Baureihe 553 monostabil/bistabil



- (A) Interface-Platte
- (B) 2 Montagebohrungen Ø 5,3 mm, Langloch: Ø 9 mm, 5 mm tief.; 2 Schrauben (CHc M5 x 35), Tiefe: 7 mm
- (C) 1 Bohrung Ø 5 mm für Montagesicherung:
 - Position C1: Funktion 3/2 NC
 - Position C2: Funktion 5/2
- (D) 2 O-Ringe (im Lieferumfang enthalten)
- (E) 2 Montagebohrungen Ø 6,5 mm, Langloch: Ø 11 mm, 6 mm tief.; 2 Schrauben (CHc M6 x 50), Tiefe: 7 mm



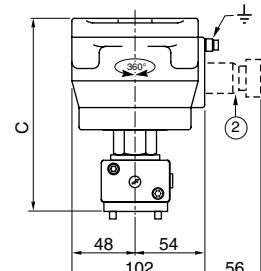
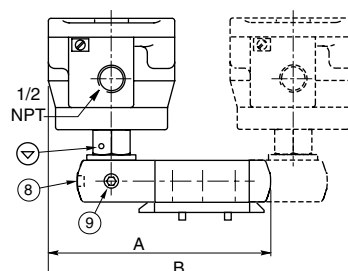
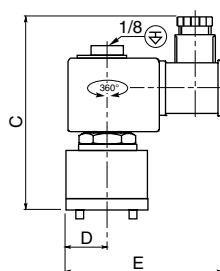
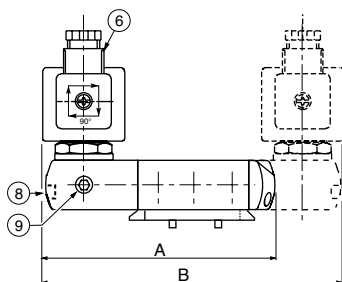
TYP 01:
SC
Magnet mit Epoxidharz vergossen
IEC 335 / ISO 440

551A409 / 551A410 / 553A409 / 553A410



TYP 02:
NF / WSNF
Aluminium; Magnet mit Epoxidharz vergossen /
Edelstahl AISI 316L/1.4404
EN/IEC 60079-1 und EN/IEC 60079-31

551A409 / 551A410 / 553A409 / 553A410



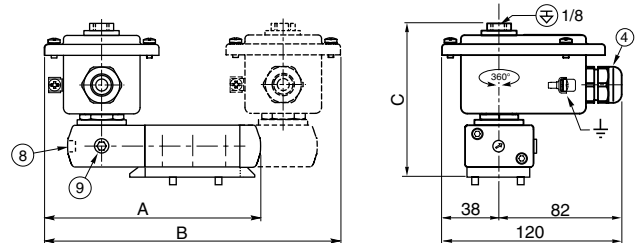
Weitere Informationen unter: www.asco.com

ABMESSUNGEN (mm), GEWICHTE (kg)



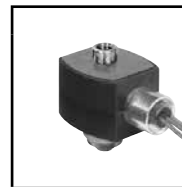
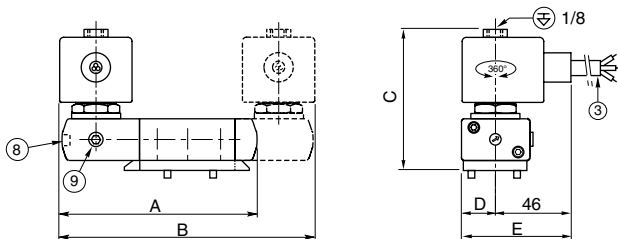
TYP 04:
 WP / WS
 EM / WSEM
 Stahl; Magnet mit Epoxidharz vergossen /
 Edelstahl AISI 316/1.4401
 IEC 335 / EN 60079-7/18 und EN 61241-1

551A409 / 551A410 / 553A409 / 553A410



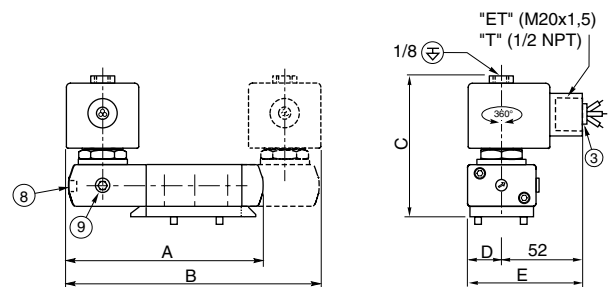
TYP 05:
 PV
 Magnet mit Epoxidharz vergossen
 EN/IEC 60079-18 und EN/IEC 61241-18

551A409 / 551A410 / 553A409 / 553A410



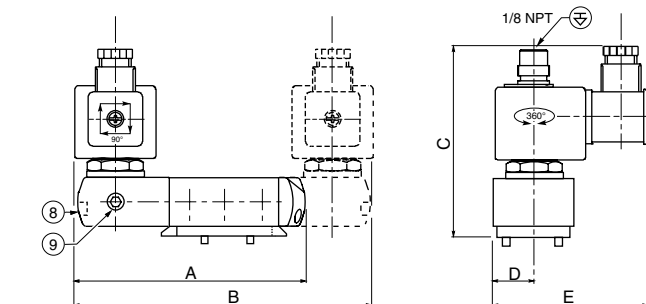
TYP 06:
 EF und EV: NEMA Typ 7 und 9
 Magnet mit Epoxidharz vergossen
 ICS-6 ANSI
 Anmerkung: gilt nur für den Magnet

551G409 / 551G410 / 553G409 / 553G410



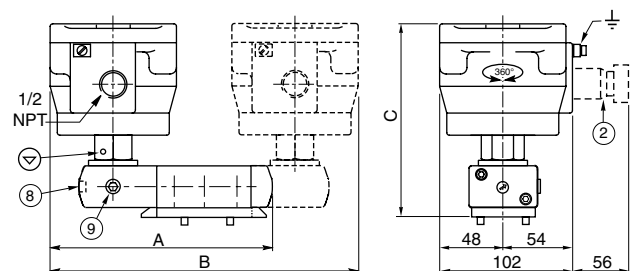
TYP 07:
 SC
 Magnet mit Epoxidharz vergossen
 IEC 335 / ISO 4400

551A309 / 551A310 / 553A309 / 553A310



TYP 08:
 NF / WSNF
 Aluminium; Magnet mit Epoxidharz vergossen /
 Edelstahl AISI 316L/1.4404
 EN/IEC 60079-1 and EN/IEC 60079-31

551A309 / 551A310 / 553A309 / 553A310

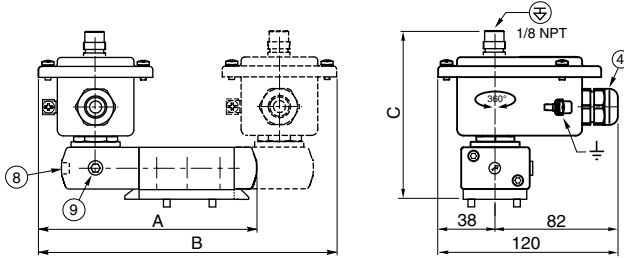


ABMESSUNGEN (mm), GEWICHTE (kg)



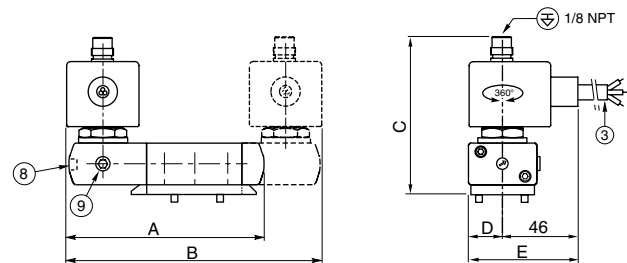
TYP 09:
 WP / WS
 EM / WSEM
 Stahl; Magnet mit Epoxidharz vergossen /
 Edelstahl AISI 316/1.4401
 IEC 335/EN 60079-7/18 und EN 61241-1

551A309 / 551A310 / 553A309 / 553A310



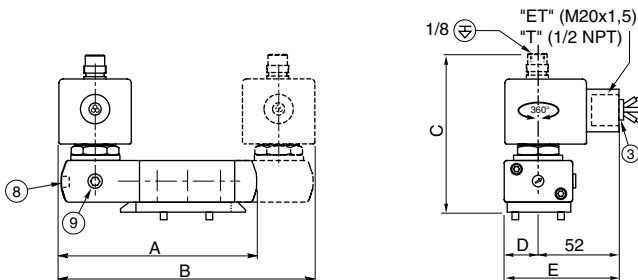
TYP 10:
 PV
 Magnet mit Epoxidharz vergossen
 EN/IEC 60079-18 und EN/IEC 61241-18

551A309 / 551A310 / 553A309 / 553A310



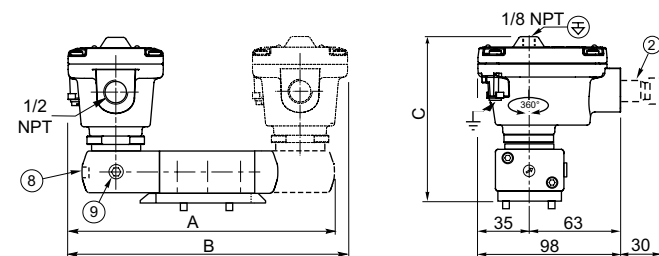
TYP 11:
 EF und EV: NEMA Typ 7 und 9
 Magnet mit Epoxidharz vergossen
 ICS-6 ANSI
 Anmerkung: gilt nur für den Magnet

551G309 / 551G310 / 553G309 / 553G310



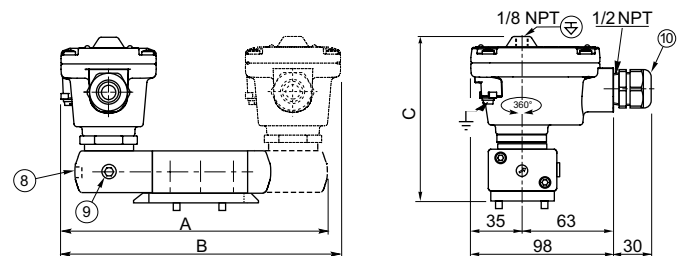
TYP 13:
 LPKF / WSLPKF
 Aluminium, Kataphorese-Schutz, schwarz /
 Edelstahl AISI 316L/1.4404
 EN/IEC 60079-1 und EN/IEC 60079-31

551A309 / 551A310 / 553A309 / 553A310



TYP 14:
 LI / WSLI
 Aluminium, Kataphorese-Schutz, schwarz /
 Edelstahl AISI 316L/1.4404
 EN/IEC 60079-11 und EN/IEC 60079-31

551A309 / 551A310 / 553A309 / 553A310



ABMESSUNGEN (mm), GEWICHTE (kg)

Typ	Vorsatz	Leistungsbereich	Baureihe 551					Baureihe 553					Gewicht ⁽¹⁾			
			A	B	C	D	E	A	B	C	D	E	monostabil		bistabil	
			551	553	551	553	551	551	553	551	553	551	553	551	553	
01	SC	Standard-Leistungsaufnahme	132	172	108	22,5	87	182	229	117	36,5	101	1,54	1,69	2,30	4,51
02	NF	Standard-Leistungsaufnahme	159	225	148	-	-	209	282	157	-	-	2,69	4,8	4,40	6,61
02	WSNF	Standard-Leistungsaufnahme	159	225	148	-	-	209	282	157	-	-	3,99	6,1	7,00	9,21
04	WP/WS/EM/WSEM	Standard-Leistungsaufnahme	148	205	108	-	-	198	262	117	-	-	1,97	2,12	2,90	5,16
05	PV	Standard-Leistungsaufnahme	132	172	93	22,5	69	182	229	102	36,5	83	1,64	1,79	2,30	4,51
06	EF / EV	Standard-Leistungsaufnahme	132	172	90,5	22,5	75	182	229	100	36,5	89	1,64	1,79	2,30	4,51
07	SC	Geringe Leistungsaufnahme	132	172	107	22,5	88	182	229	116	36,5	102	1,54	1,69	2,30	4,51
08	NF	Geringe Leistungsaufnahme	158	225	148	-	-	209	282	157	-	-	2,69	4,8	4,40	6,61
08	WSNF	Geringe Leistungsaufnahme	158	225	148	-	-	209	282	157	-	-	3,99	6,1	7,00	9,21
09	WP / WS / EM / WSEM	Geringe Leistungsaufnahme	148	205	108	-	-	198	262	117	-	-	1,97	2,12	2,96	5,16
10	PV	Geringe Leistungsaufnahme	132	172	106	22,5	69	182	229	115	36,5	83	1,64	1,79	2,30	4,51
11	EF / EV	Geringe Leistungsaufnahme	132	172	106	22,5	75	182	229	115	36,5	89	1,64	1,79	2,30	4,51
13	LPKF	Geringe Leistungsaufnahme	141	192	118	-	-	193	252	131,5	-	-	1,68	5,09	2,58	4,81
13	WSLPKF	Geringe Leistungsaufnahme	141	192	118	-	-	193	252	131,5	-	-	2,29	3,76	3,78	5,88
14	LI	Geringe Leistungsaufnahme	141	192	118	-	-	193	252	131,5	-	-	1,69	5,10	2,59	4,82
14	WSLI	Geringe Leistungsaufnahme	141	192	118	-	-	193	252	131,5	-	-	2,30	3,77	3,79	5,89

⁽¹⁾ Einschl. Magnet und Leitungsdose

- ② Ex d zertifizierte Kabelverschraubung (auf Anfrage)
- ③ Dreiadriges Kabel, 2 m lang
- ④ Kabelverschraubung für nicht armiertes Kabel mit 7 bis 12 mm AD
- ⑥ Leitungsdose um 90° umsetzbar, Kabel Ø 6 - 10 mm
- ⑧ Handhilfsbetätigung, Zusatz MO
- ⑨ Externe Steuerluftversorgung, 1/8"-Anschluss
- ⑩ Kabelverschraubung für nicht armiertes Kabel mit 7 bis 12 mm AD
- ⊕ Anschließbarer Vorsteuerentlüftungsanschluss
- ⊖ Nicht-anschließbarer Vorsteuerentlüftungsanschluss

ZUBEHÖR
