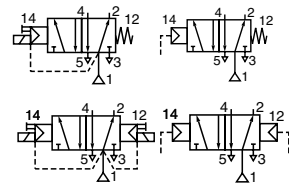




MAGNETVENTIL

pneumatisch/elektropneumatisch betätigter Wegeschieber
(monostabile/bistabile Funktion),
Gehäuse aus Edelstahl, 1/4 - 1/2



5/2
Baureihe
551
553

MERKMALE

- Die monostabilen Ventile sind durch den TÜV (Baureihe 551) und EXIDA (Baureihen 551-553) gemäß IEC 61508 (Ausgabe 2010, Pfad 2_H) für den Einsatz in Sicherheitsanwendungen bis zur SIL-Stufe 2 (HFT = 0) und SIL-Stufe 3 (HFT = 1) zertifiziert.
- Versionen der Baureihe 551 für den Einsatz in den Zonen 0-1-2 und pneumatisch betätigte Versionen der Baureihe 553 für den Einsatz in Zonen 1 und 2 gemäß ATEX 94/9/EG geeignet.
- Die 3/2-Ventile NC sind mit Gewindeanschlüssen versehen.
- Alle Entlüftungsanschlüsse sind zum Schutz der Arbeitsumgebung fassbar. Das Magnetventil eignet sich daher insbesondere für Anwendungen in empfindlichen Bereichen (z.B. Labors, pharmazeutische und Nahrungsmittelindustrie).
- Die Ventile sind gegen das Eindringen von Flüssigkeiten, Stäuben und anderen Schmutzpartikeln vollständig abgedichtet.
- Die Ventile entsprechen den geltenden EU-Richtlinien

ALLGEMEINES

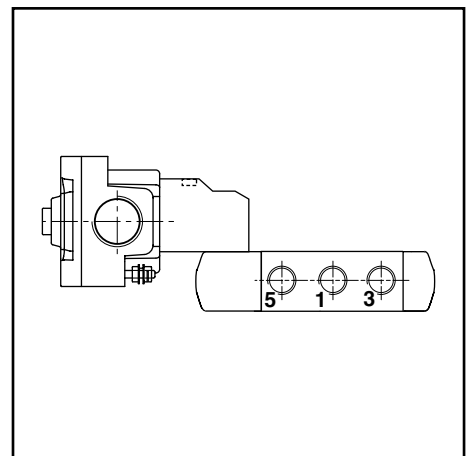
Differenzdruck 2 - 10,4 bar [1 bar = 100 kPa]
Durchfluss (Qv bei 6 bar) 1/4 = 860 l/min
1/2 = 3000 l/min

Medium (*)	Temperaturbereich	Dichtwerkstoff (*)
Luft, neutrale Gase, gefiltert	551: - 40°C bis + 80°C	NBR (Nitril) + PUR (Polyurethan)
	553: - 40°C bis + 60°C	

MEDIUMBERÜHRTE TEILE

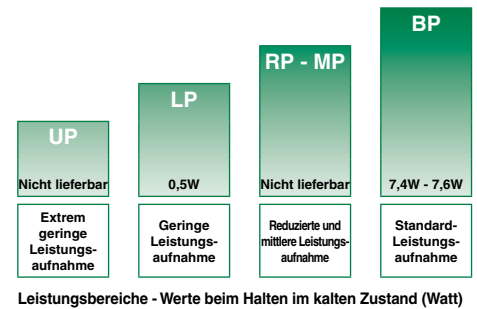
(*) Die Beständigkeit der medienberührten Teile gegenüber den verwendeten Medien ist zu überprüfen.

	Pneumatisch betätigt (Baureihe 551-553)	Pilotventil mit CNOMO-Anschlussbild (Baureihe 551)
Gehäuse, Endstücke	Edelstahl AISI 316L/1.4404	Edelstahl AISI 316L/1.4404
Innenteile/Schieberventil	Edelstahl, POM	Edelstahl, POM
Dichtungen	NBR	NBR
Innenteile / Pilotventil	-	Größe 30 (E06.05.80), siehe entsprechende Katalogseiten: Pilotventile 314/LPKF (auf Anfrage) und 195 (LISC)



KENNDATEN - PNEUMATISCH BETÄTIGTES WEGEVENTIL

Anschluss	Nennweite	Durchflusskoeffizient kv		Betriebsdruckdifferenz (bar)			Vorsatzzeichen	Basis-Artikel-Nr.
				min.	max.			
(*)	(mm)	(m³/h)	(l/min)		Luft (*)			
					~	=		
Pneumatische Ansteuerung - Federrückstellung (monostabil)								
1/4	6	0,75	12,5	2	10	10	-	❖551A121 ⁽¹⁾
1/2	13	2,49	41,5	2	10	10	-	❖553A121 ⁽¹⁾
Pneumatische Ansteuerung und Rückstellung (bistabil)								
1/4	6	0,75	12,5	2	10	10	-	❖551A122
1/2	13	2,49	41,5	2	10	10	-	❖553A122



KENNDATEN - PILOTVENTIL MIT CNOMO-ANSCHLUSSBILD

Anschluss	Nennweite	Durchflusskoeffizient kv		Betriebsdruckdifferenz (bar)			Leistungsbereich	Vorsatz für optionalen Magnetkopf		Basis-Artikel-Nr.
				min.	max.			ATEX / IECEx		
(*)	(mm)	(m³/h)	(l/min)		Luft (*)		~/=	Ex d	Ex ia	
					~	=		(2)	LISC	
Elektropneumatische Ansteuerung - Federrückstellung (monostabil)										
1/4	6	0,75	12,5	2	10	10	BP	●	-	❖551A221 ⁽¹⁾
1/4	6	0,75	12,5	2	-	8	LP	-	○	❖551B221
Elektropneumatische Ansteuerung und Rückstellung (bistabil)										
1/4	6	0,75	12,5	2	10	10	BP	●	-	❖551A222
1/4	6	0,75	12,5	2	-	8	LP	-	○	❖551B222

❖ Wählen Sie **8** für NPT ANSI 1.20.3 oder **G** für ISO G (228/1) ● Lieferbare Ausführung ○ Nur in DC lieferbar.
⁽¹⁾ Funktionale Sicherheit nach IEC 61508, Zusatz "SL". ⁽²⁾ 314/LPKF: Auf Anfrage

VORSATZZEICHEN

Vorsatz							Beschreibung	Leistungsbereich			
1	2	3	4	5	6	7		UP	LP	RP	BP
L	I	S	C				(4) Druckfest mit Pilotventil 314/LPKF, Aluminium (EN 60079-1 / 60079-31)* Eigensicher, 195-Pilot, ATEX (EN/IEC 60079-11+26, 61241-11)*	-	-	-	●
								-	○	-	-

ZUSATZZEICHEN

Zusatz							Beschreibung	Leistungsbereich			
1	2	3	4	5	6	7		UP	LP	RP	BP
	G	D					Nicht elektrisch, 1 GD c (551)/2 GD c (553), ATEX (EN 13463-5) Rastende Handhilfsbetätigung (3)	-	-	-	-
	S	L	M	S			Funktionale Sicherheit nach IEC 61508 (1)	-	○	-	●

SONDERAUSFÜHRUNGEN UND ZUBEHÖR

Baureihe	Anschluss	Edelstahl Schalldämpfer	
		G	NPT
551	1/8	34600418 (2)	34600482 (2)
551	1/4	34600419 (2)	34600483 (2)
553	1/2	34600479 (2)	34600479 (2)

- Lieferbare Ausführung
- Nur in DC lieferbar
- Nicht lieferbar
- * Die ATEX-Magnete sind ebenfalls nach EN 13463-1 zugelassen (nicht-elektrische Ventile)
- (1) Nicht mit Zusatz MS verwenden
- (2) Im Lieferumfang des Ventils mit Zusatz „SL“ enthalten.
- (3) Nicht mit Vorsatz LISC verwenden
- (4) Pilotventil 314/LPKF: Auf Anfrage

BESTELL-HINWEISE
SCHRITT 1

Mediumtemperaturbereich und Dichtwerkstoff bestimmen (siehe Tabelle unter „Allgemeines“ auf Seite 7). Basis-Artikel-Nr. einschl. Kennzeichen für den Gewindeanschluss bestimmen (siehe Tabellen Seite 7).

Beispiel: G551B221

SCHRITT 2

Vorsatzzeichen bestimmen (Kombinationen sind möglich). Siehe „Kenndaten“ auf Seite 7. Aus der Tabelle „Elektrische Daten“ auf Seite 11 den Leistungsbereich (RP, MP, BP), die gewünschte Temperaturklasse für den Magnetkopf wählen.

Achtung: Die Umgebungstemperatur Ihrer Anwendung darf den Temperaturbereich des Magnetkopfs nicht überschreiten.

Keine Vorsatzzeichen für die pneumatisch betätigte Version verwenden.

Beispiel: LISC

SCHRITT 3

Ggf. Zusatzzeichen (Kombinationen sind möglich) bestimmen. Siehe „Zusatzzeichen“ auf dieser Seite; Leistungsaufnahme beachten. Das Zusatzzeichen GD gilt nur für die pneumatisch betätigten Versionen. (Das Zusatzzeichen für die Handhilfsbetätigung ist nicht zu verwenden).

Beispiel: -

SCHRITT 4

Spannung bestimmen. Siehe Spannungen auf Seite 15.

Beispiel: 12..24 V

SCHRITT 5

Endgültige Artikelnummer.

Beispiel:

LISC G551B221 12..24 V

BESTELLBEISPIELE:

LISC	G	551	B	221	12..24V / DC
LISC	G	551	B	222	12..24V / DC
	G	551	A	121	
	G	551	A	121	GD
	G	551	A	121	GD SL
	G	551	A	122	
	G	553	A	121	
	G	551	A	122	GD

Vorsatz _____
 Anschluss _____
 Basis-Artikel-Nr. _____
 Spannung _____
 Zusatz _____

ERLÄUTERUNGEN ZU DEN TEMPERATURBEREICHEN VON MAGNETVENTILEN

Temperaturbereich / Ventil	Der Temperaturbereich des Ventils wird durch den gewählten Dichtwerkstoff, dem Temperaturbereich für den ordnungsgemäßen Betrieb des Ventils und manchmal durch das Medium (z.B. Dampf) bestimmt.
Umgebungstemperaturbereich / Magnetkopf	Der Umgebungstemperaturbereich des Magnetkopfs wird durch den gewählten Leistungsbereich und die Schutzart bestimmt
Gesamttemperaturbereich	Der Temperaturbereich für das komplette Magnetventil wird durch die Einschränkungen der beiden o.a. Temperaturbereiche bestimmt

ELEKTRISCHE DATEN
Isolationsklasse (Magnet)

F

Elektrische Ausführung

IEC 335

Spannungen

 DC (=) ⁽⁵⁾ : 24V - 48V ; LISC: 12..24V

 CA (~) ⁽⁵⁾ : 24V - 48V - 115V - 230V/50Hz - andere Spannungen und 60Hz auf Anfrage

Vorsatz	Leistungsaufnahme				Umgebungstemperatur / Magnetkopf (C°)	Zündschutzart	Schutzart / Gehäuse (EN 60529)	Ersatzmagnet		Typ ⁽¹⁾
	Anzug	Halten		warm/kalt				~	=	
	~ (VA)	~ (VA)	~ (W)	= (W)						
Standard-Leistungsaufnahme (BP)										
⁽⁵⁾	8,6	1,6	7,4	6/7,6	-25 bis +80	II2G Ex d IIB+H2 Gb T4, II2D Ec t IIIC Db	IP65 Aluminium	-	-	01
Geringe Leistungsaufnahme (LP)										
LISC ⁽³⁾⁽⁴⁾	-	-	-	0,5	-40 bis +65	II 1G Ex ia IIC T6 Ga, II 2D Ex ib IIIC Db ⁽³⁾	IP65	-	-	02

- Nicht lieferbar

⁽¹⁾ Siehe Maßzeichnungen auf Seite 12.

Vorsatz	Sicherheitstechnische Werte				
	U _r (DC)	I _r	P _r	L _r	C _r
	(V)	(mA)	(W)	(µF)	(mF)
Geringe Leistungsaufnahme (LP)					
LISC	30	300	1,6	0	0

⁽³⁾ Mindestbetriebsstrom (I_(ON) min.): 0,036 A / U_(ON) min. = 12,8 V

(Für den Einsatz in Zone 0 sind die in den Montage- und Wartungsanweisungen angegebenen Installationsbedingungen zu beachten.)
⁽⁴⁾ Eigensichere Pilotventile: Siehe "Elektrische Daten" auf den entsprechenden Katalogseiten. (LISC: 19500036/Pilot LISC).

⁽⁵⁾ 314/LPK: Auf Anfrage

ELEKTRISCHER ANSCHLUSS

Vorsatz	Anschluss
⁽⁵⁾	½" NPT-Kabeleinführung mit Gewinde. Die Gehäuse werden ohne Kabelverschraubung geliefert.
LISC	Leitungsdose mit Kabelverschraubung nach EN175301-803A (ISO 4400) für Kabel mit Außendurchmesser 6 bis 8 mm

SONDERAUSFÜHRUNGEN

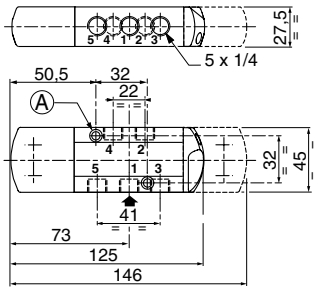
- Montage auf Aluminium-Versorgungsleiste ¼ oder ½
- Andere Rohranschlüsse auf Anfrage.

INSTALLATION

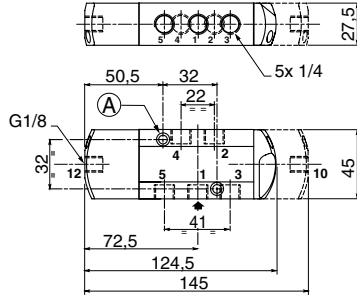
- Montage- und Wartungsanweisungen sind jedem Ventil beigelegt.
- Die Ventile können ohne Beeinträchtigung der Funktion in jeder beliebigen Einbaulage montiert werden.
- Funktionale Sicherheit nach IEC 61508 (Zusatzzeichen SL). Der Temperaturbereich des Ventilgehäuses und des Magnets ist auf Eignung zu überprüfen. Fehlerwahrscheinlichkeit auf Anfrage.
- Die Entlüftungen sind zu verschlauchten oder mit einem Schalldämpfer zu versehen, um die Innenteile des Ventils beim Einsatz im Freien oder in aggressiven Umgebungen gegen Atmosphäre abzudichten.
- Gewindeanschlüsse: 8 = NPT (ANSI 1.20.3); G = G (ISO 228/1.)
- Die Ventile mit dem Zusatz "SL" sind mit einem Entlüftungsschutz versehen.

ABMESSUNGEN (mm), GEWICHTE (kg)

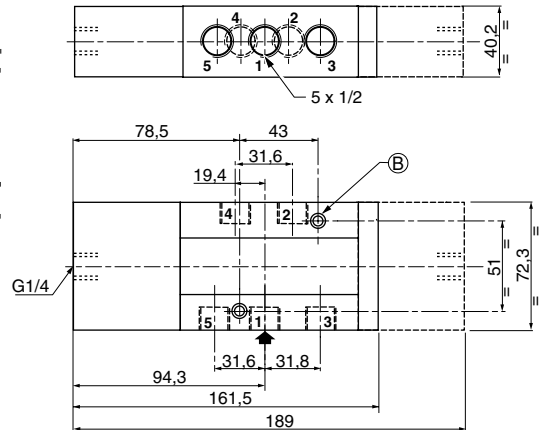
Typ 01-02: CNOMO (Baureihe 551)
Größe 30 (E06.05.80)



Typ 03: Rein pneumatisch betätigt
Baureihe 551



Baureihe 553



2 Montagebohrungen

- (A) Ø 5,3mm, Langloch: Ø 9 mm, 5 mm tief
- (B) Ø 6,5 mm, Langloch: Ø 11 mm, 6 mm tief



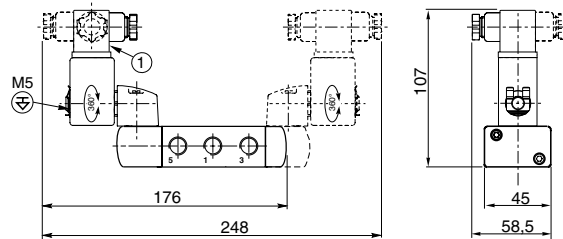
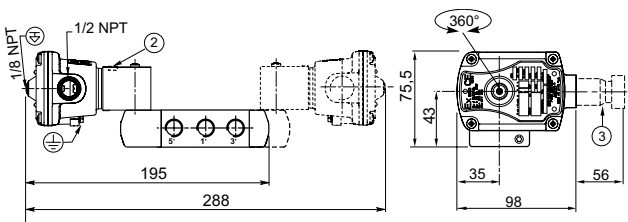
TYP 01:
Pilotventil 314/Magnetkopf LPKF
EN/IEC 60079-1 und EN/IEC 60079-31

551: Auf Anfrage



TYP 02:
LISC
Aluminium
IEC 335/EN 60079-11/26 und EN/IEC 61241-11

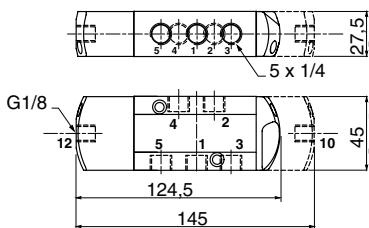
551B221 / 551B222



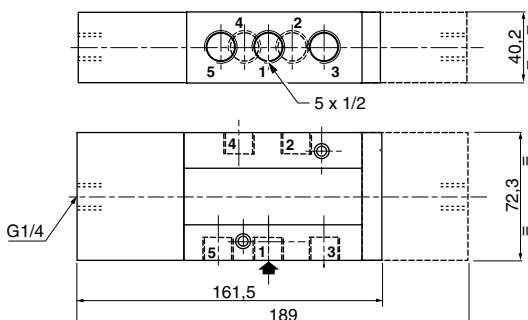
TYP 03:
Ohne Vorsatz, IP65
[Zusatzzeichen 551: GD (II 1 GD c) ; SL (SIL) ; GDSL (SIL, II 1 GD c)
Zusatzzeichen 553: GD (II 2 GD c) ; SL (SIL) ; GDSL (SIL, II 2 GD c)]
Rein pneumatisch betätigte Version

551A121 / 551A122

- ① Leitungsdose um 90° umsetzbar (Kabel 6 - 8 mm)
- ② Handhilfsbetätigung
- ③ Ex d zertifizierte Kabelverschraubung (auf Anfrage)
- ⊕ anschließbarer Vorsteuerentlüftungsanschluss
- ⊖ Nicht-anschließbarer Vorsteuerentlüftungsanschluss



553A121 / 553A122



Typ	Vorsatz	Leistungs- bereich	Gewicht ⁽¹⁾			
			monostabil		bistabil	
			551	553	551	553
01	⁽²⁾	Standard-Leistungsaufnahme	1,73	-	2,67	-
02	LISC	Geringe Leistungsaufnahme	1,09	-	1,47	-
03	-	-	0,86	2,52	0,99	3,07

⁽¹⁾ Einschl. Leitungsdose, Vorsatzzeichen CFVT ausgenommen.
⁽²⁾ Pilotventil 314/LPKF: Auf Anfrage

ZUBEHÖR

ØA	-	1/8	1/4	1/2
B	-	10	11	14

Schalldämpfer (Edelstahl)