

**ALLGEMEINES**

MEDIUM : Luft oder neutrales Gas, gefiltert, geölt (G 3/8)  
 oder ungeölt (G 1/4)  
 ANSCHLUSS : G 1/4 - G 3/8  
 BETRIEBSDRUCK : 0 bis 10 bar  
 TEMPERATUR : -25 °C bis 60 °C  
 DURCHFLUSS (Qv bei 6 bar) : siehe untenstehende Tabelle

**KONSTRUKTIONSMERKMALE**

**Baureihe 551**

Gehäuse G 1/4 aus Aluminium  
 Innenteile aus Zinkdruckguss, Stahl, Edelstahl, Acetal (POM)  
 Dichtungen aus Nitril (NBR) und Polyurethan (PUR)

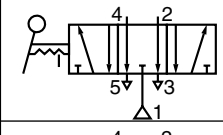
**Baureihe 552**

Gehäuse G 3/8 aus Leichtmetalllegierung  
 Innenteile aus Edelstahl, Leichtmetalllegierung  
 Dichtungen aus Nitril (NBR)



1 = Druckanschluss  
 2,4 = Verbraucher  
 3,5 = Entlüftungen

**KENNDATEN**

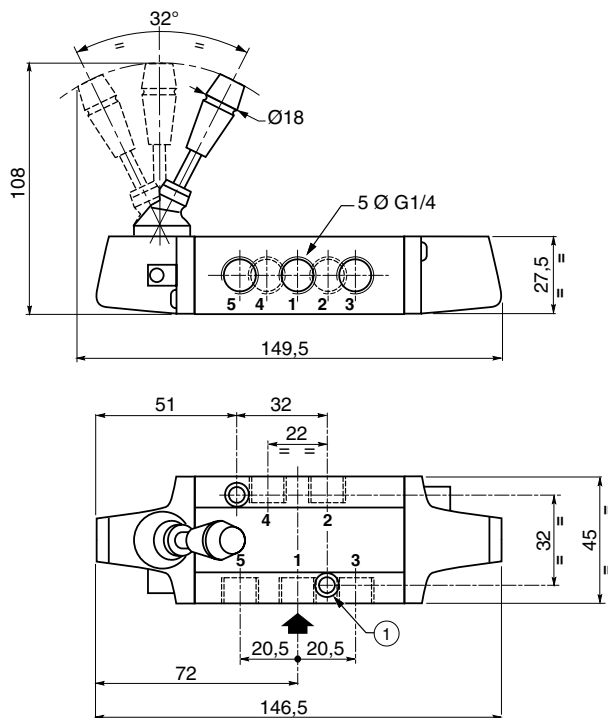
Schaltbild Funktion	Betätigungsart	Ø Anschluss	Durchfluss bei 6 bar l/min	Artikel-Nr.
 5/3 Mittel- stellung geschlos- sen (W1)	Handhebel 3 Positionen mit Verrastung (W1)	G 1/4	760	<b>55102096</b>
		G 3/8	1610	<b>55200038</b>
 5/3 Mittel- stellung geschlos- sen (W1)	Handhebel, 3 Positionen, Federrückstellung in Mittelstellung (W1)	G 1/4	760	<b>55102097</b>
		G 3/8	1610	<b>55200039</b>
 5/3 Mittel- stellung entlüftend (W3)	Handhebel 3 Positionen mit Verrastung (W3)	G 1/4	760	<b>55102098</b>
		 5/3 Mittel- stellung entlüftend (W3)	Handhebel, 3 Positionen, Federrückstellung in Mittelstellung (W3)	G 1/4

**G**

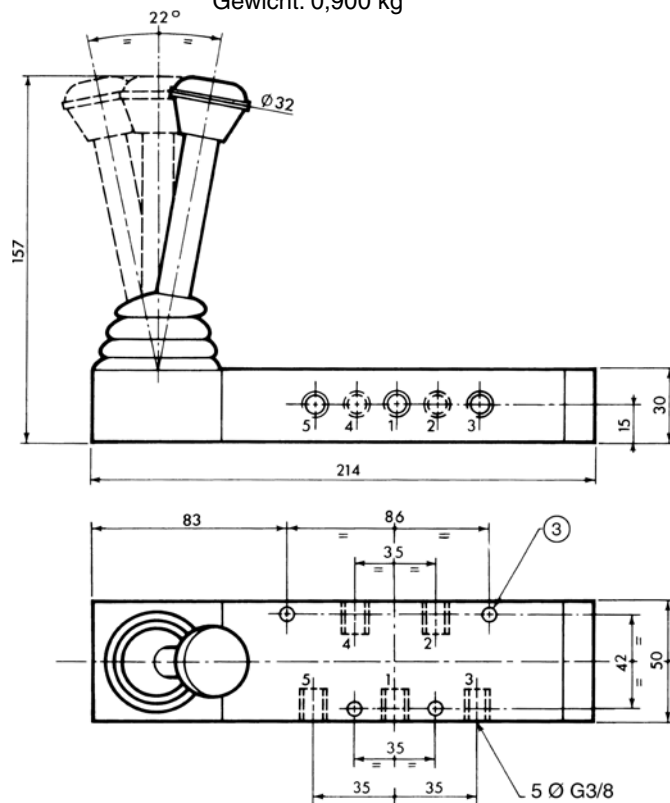
**ABMESSUNGEN UND GEWICHTE**

**SCHIEBERVENTIL MIT HANDHEBELBETÄTIGUNG**

**Baureihe 551:** Gewinde G 1/4  
Gewicht: 0,510 kg



**Baureihe 552 :** Gewinde G 3/8  
Gewicht: 0,900 kg



2 Befestigungsbohrungen: Ø 5,3 - Langlos: Ø 9, Tiefe 5

③ 4 Befestigungsbohrungen: Ø 5,5