

MERKMALE

- Manuelle Rückstellfunktion mittels Kipphebel. Dies bedeutet, dass das Ventil erregt sowie auch handbetätigt werden muss, bevor es in der „eingersteteten“ Stellung bleibt.
- Die Funktion der Nullspannungsauslösung (NVR) stellt sicher, dass das Ventil auslöst, wenn es spannungslos wird.
- Magnetventil für 4/2-Wege-Anwendungen mit hohem Durchfluss bei hohen sowie niedrigen Drücken.
- Ventile mit Messinggehäuse mit internen Teilen aus Edelstahl.
- Die Verwendung von erstklassigen Werkstoffen und gründliche Ventilprüfungen ermöglichen eine hohe Zuverlässigkeit und Langlebigkeit.
- Die Ventile entsprechen den geltenden EU-Richtlinien.

ALLGEMEINES

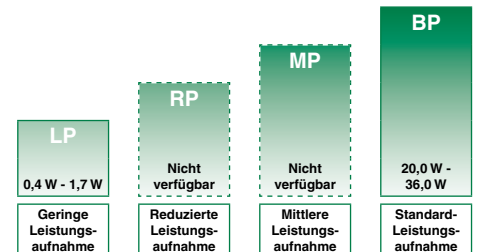
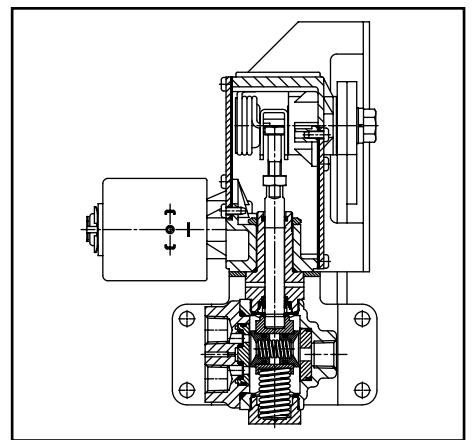
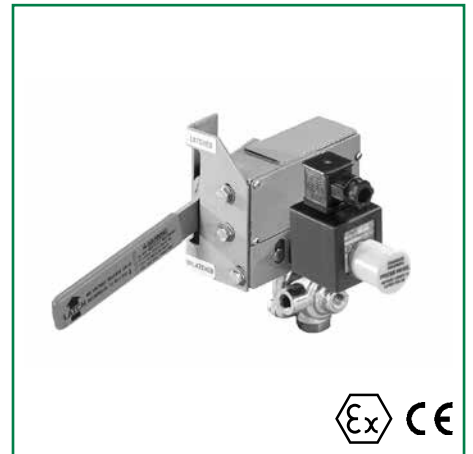
Differenzdruck 0 - 17 bar [1 bar = 100 kPa]
 Max. Viskosität 65 cST (mm²/s)
 Schaltzeit 75 - 100 ms

Medium (*)	Temperaturbereich	Dichtwerkstoff (*)
Luft, neutrale Gase	-30 °C bis +70 °C	NBR (Nitril)

MEDIUMBERÜHRTE TEILE

(*) Die Beständigkeit der medienberührten Teile gegenüber den verwendeten Medien ist zu überprüfen.

	Messinggehäuse
Gehäuse	Messing
Führungsrohr	Edelstahl
Magnetanker und Gegenanker	Edelstahl
Federn	Edelstahl
Dichtungen	NBR
Sitzdichtung und Kegel	PTFE
Ventilsitz	PTFE
Gleitschieber	PA
Gleitlager	FPM



LEISTUNGSSTUFEN - Werte beim Halten im kalten Zustand (Watt)

KENNDATEN

Anschluss	Nennweite	Durchflusskoeffizient Kv		Betriebsdruckdifferenz (bar)		Leistungsstufe	Vorsatz - Optionale Magnete					Basis-Artikel-Nr.	
				min.	max. (PS)		NEMA 7 und 9	ATEX/IECEX			IP65		
								Luft (*)	Ex d	Ex e mb			Ex mb
NPT	(mm)	(m ³ /h)	(l/min)	~/=	~/=	EF	NF	EM	PV	IS	SC	Messing	
4/2 - Einzelmagnet (monostabil), manuelle Rückstellung (NVR)													
1/4	4,8	0,7	9,9	0	17,0	LP	-	-	●	-	○	●	B408A406
3/8	4,8	0,7	9,9	0	17,0	LP	-	-	●	-	○	●	B408A407
1/4	4,8	0,7	9,9	0	17,0	BP	-	●	●	-	-	●	B408B006
3/8	4,8	0,7	9,9	0	17,0	BP	-	●	●	-	-	●	B408A007

● Lieferbar ○ Nur in DC-Ausführung lieferbar - Nicht lieferbar

VORSATZZEICHEN

Vorsatz							Beschreibung	Leistungsstufe			
1	2	3	4	5	6	7		LP	RP	MP	BP
E	F						Explosionsschutz - NEMA 7, 9 - Kabeleinführung aus Stahl, verzinkt	-	-	-	-
E	V						Explosionsschutz - NEMA 7, 9 - Kabeleinführung aus Edelstahl 316	-	-	-	-
E	M						Schutzart IP67 - Metallgehäuse (EN/IEC 60079-7+18, 61241-1)*	●	-	-	-
I	S	E	T				Kabeleinführung/Bohrung mit Gewinde (M20 x 1,5)	●	-	-	●
N	F	S	C				Eigensicher mit SC-Magnet (EN/IEC 60079-11+26, 61241-11)*	○	-	-	-
P	V						Druckfeste Kapselung - Aluminium (EN/IEC 60079-1, 60079-31)*	-	-	-	●
S	C						Vergusskapselung, mit Epoxidharz vergossen (EN/IEC 60079-18, 61241-18)*	-	-	-	-
W	P						Magnet mit Leitungsdose (EN/IEC 60730)	●	-	-	●
W	P						Schutzart IP67 - Metallgehäuse	●	-	-	●
W	S			I	S		Eigensicher mit Metallgehäuse, IP67 (EN/IEC 60079-11+26, 61241-11)*	○	-	-	-
W	S						Schutzart IP67 - Gehäuse aus Edelstahl 316	●	-	-	●
W	S	E	M				Schutzart IP67 - Gehäuse aus Edelstahl 316 (EN/IEC 60079-7+18, 61241-1)*	●	-	-	-
W	S			I	S		Eigensicher mit Gehäuse aus Edelstahl 316, IP67 (EN/IEC 60079-11+26, 61241-11)*	○	-	-	-
W	S	N	F				Druckfeste Kapselung - Edelstahl 316 (EN/IEC 60079-1, 60079-31)*	-	-	-	●
		T					Kabeleinführung mit Gewinde (1/2" NPT)	●	-	-	●
				H	C		Klasse H - Batterieladekreis	-	-	-	●
				H	T		Klasse H - Hohe Temperaturen	-	-	-	●
						X	Andere Sonderausführungen	●	-	-	●

ZUSATZZEICHEN

Zusatz					Beschreibung	Leistungsstufe			
1	2	3	4	5		LP	RP	MP	BP
E					EPDM (Ethylen-Propylen)	-	-	-	-
J					CR (Chloropren)	-	-	-	-
N					Sauerstoffanwendung (CR [Chloropren])	-	-	-	-
N	V				FPM (Fluorelastomer) für Sauerstoffanwendung geeignet	-	-	-	-
V					FPM (Fluorelastomer)	-	-	-	-
	C	O			Epoxidharzbeschichtung auf allen Außenflächen	●	-	-	●
	M	B			Montagebügel	-	-	-	-
		P			Trockene Gase, ungeölte Luft	-	-	-	-
		Q			Geräuscharme Ausführung mit langer Lebensdauer	-	-	-	-
			M	O	Druck-Handhilfsbetätigung	-	-	-	-
			M	S	Schraub-Handhilfsbetätigung	-	-	-	-
				M	Dosiervorrichtung	-	-	-	-

- Lieferbar
- Nur in DC-Ausführung lieferbar
- ☆ Nur in AC-Ausführung lieferbar
- Nicht lieferbar
- * ATEX-Magnete sind ebenso gemäß EN 13463-1 (nicht-elektrische Ventile) zugelassen.

PRODUKTAUSWAHL

SCHRITT 1

Wählen Sie die Basis-Artikel-Nr. aus, einschließlich des Kennbuchstabens für den Anschluss. Beziehen Sie sich auf die Tabelle „Kenndaten“ auf Seite 1 oder 2.

Beispiel: B408B006

SCHRITT 2

Wählen Sie das Vorsatzzeichen aus (Kombination). Beziehen Sie sich auf die Tabelle „Kenndaten“ auf Seite 1 und auf die Tabelle „Vorsatzzeichen“ auf Seite 2 - beachten Sie die angegebene Leistungsstufe.

Beispiel: EMET

SCHRITT 3

Wählen Sie, falls erforderlich, das Zusatzzeichen aus (Kombination). Beziehen Sie sich auf die Tabelle „Zusatzzeichen“ auf Seite 2 - beachten Sie die angegebene Leistungsstufe.

Beispiel: CO

SCHRITT 4

Wählen Sie die Spannung aus. Beziehen Sie sich auf die Spannungen auf Seite 3.

Beispiel: 230 V / 50 Hz

SCHRITT 5

Endgültige Artikel-/Bestell-Nr.

Beispiel:

EMET B408B006 230 V / 50 Hz

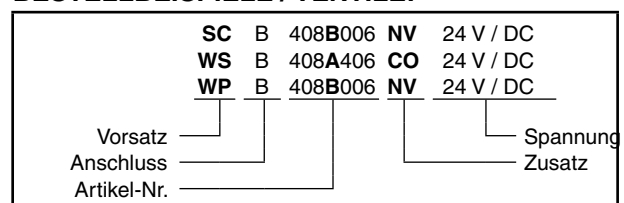
SONDERAUSFÜHRUNGEN UND ZUBEHÖR

Artikel-Nr.	Ersatzteilsatz-Nr. (1)		Montagebügel-Nr. (2)
	~	=	
B408B006	C304159	C304211	-
B408A007	C304159	C304211	-
B408A406	C308588	C308588	-
B408A407	C308588	C308588	-

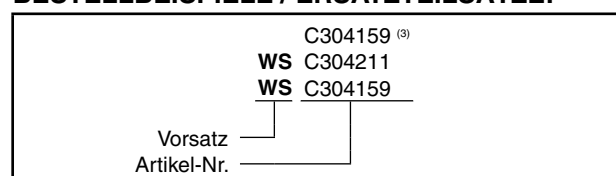
(1) Standard-Vorsatz- und -Zusatzzeichen gelten auch für die Ersatzteilsätze.

(2) Integrierter Montagebügel

BESTELLBEISPIELE / VENTILE:



BESTELLBEISPIELE / ERSATZTEILSÄTZE:



(2) Basis-Ersatzteilsatz-Nr. trifft auf Magnetspulen der Bauweise „SC“ zu.

TEMPERATURBEREICHE VON MAGNETVENTILEN

Temperaturbereich / Ventil	Der Temperaturbereich für das Ventil wird durch den ausgewählten Dichtwerkstoff, den Temperaturbereich für einen ordnungsgemäßen Betrieb des Ventils und manchmal durch das Medium (z. B. Dampf) bestimmt.
Umgebungstemperaturbereich / Magnetkopf	Der Umgebungstemperaturbereich für den Magnetkopf wird durch die gewählte Leistungsstufe und die Zündschutzart bestimmt.
Temperaturbereich / Gesamt	Der Temperaturbereich des gesamten Magnetventils wird durch die Begrenzungen der beiden oben aufgeführten Temperaturbereiche bestimmt.

ELEKTRISCHE DATEN
Isolationsklasse (Magnet) F (H in DC)

AnschlussLeitungsdose
Elektrische AusführungISO 4400 (Kabel Ø 6-10 mm)

Elektrische Sicherheit IEC 335

Spannungen: DC (=) 24 V - 48 V; zulässige Spannungstoleranz +10 %, -15 %
 AC (~) 24 V - 48 V - 115 V - 230 V/50 Hz (Andere Spannungen auf Anfrage.)

Vorsatz / Option	Leistung				Umgebungs-temperaturbereich / Magnetkopf (C°) ⁽¹⁾	Zündschutzart	Schutzart (EN 60529)	Ersatzmagnet/ Ersatzteilsatz		Typ ⁽²⁾
	Anzug	Halten		Warm/kalt				~	=	
	(VA)	(VA)	(W)	(W)				230 V/50 Hz	24 V/DC	
Standard-Leistungsaufnahme (BP)										
SC	96	43	20	16/23	-40 bis +75	EN 60730	IP65, vergossen	400-525-217	400-625-242	01
WP/WS	96	43	20	16/23	-40 bis +75	EN 60730	IP67, Stahl/Edelst.	400-505-217	400-605-242	02
NF/WSNF	96	43	20	16/23	-60 bis +40/60	II2G Ex d IIC Gb T4, II2D Ex t IIIC Db	IP67, Alu./Edelst.	400-505-217	400-605-242	-
Geringe Leistungsaufnahme (LP)										
SC	1,2	1,2	1,2	1,3/1,3	-40 bis +75	EN 60730	IP65, vergossen	400-929-097	400-929-042	03
WP/WS	1,2	1,2	1,2	1,3/1,3	-40 bis +75	EN 60730	IP67, Stahl/Edelst.	400-930-097	400-930-042	04
EM/WSEM	1,2	1,2	1,2	1,3/1,3	-40 bis +60	II2G Ex e mb II T6, II2D Ex tD A21	IP67, Stahl/Edelst.	400-930-097	400-930-042	04
ISSC	-	-	-	0,4/0,4	-40 bis +60	II2G Ex ia IIC T6, II2D Ex iaD 21	IP65, vergossen	-	123-256-001	03
WPIS/WSIS	-	-	-	0,4/0,4	-40 bis +60	II2G Ex ia IIC T6, II2D Ex iaD 21	IP67, Stahl/Edelst.	-	109-496-003	04

⁽¹⁾ Der Temperaturbereich kann durch den Dichtwerkstoff eingeschränkt sein.

⁽³⁾ Unter ATEX/IECEx sind mehrere Magnetspulensätze erhältlich. Kontaktieren Sie uns bezüglich weiterer Informationen.

⁽²⁾ Beziehen Sie sich auf die Maßzeichnungen auf Seite 4.

- Nicht lieferbar

ZUSÄTZLICHE OPTIONEN

- Andere Anschlüsse auf Anfrage.
- Übereinstimmung mit den Normen UL und CSA und anderen nationalen Normen auf Anfrage.
- 1/2" NPT (Vorsatzzeichen „T“) und M20 x 1,5 (Vorsatzzeichen „ET“) Kabeleinführungen (Aluminium oder Edelstahl 316) sind für Magnetgehäuse aus Stahl lieferbar.
- Spezielle, vergossene Halbleiterkomponenten für die Unterdrückung von Spitzenspannungen und/oder Gleichrichtung (vier Diodenbrücken).

INSTALLATION

- Um die optimale Funktion des Magnetventils zu gewährleisten, muss das Ventil senkrecht, in aufrechter Lage eingebaut werden.
- Montage- und Wartungsanweisungen in mehreren Sprachen sind jedem Ventil beigelegt.
- Gewindeanschlüsse B = NPT (ANSI 1.20.3) Ausführung Ex e mb (Vorsatzzeichen „EM“): Magnetgehäuse verfügt über eine Kabelverschraubung mit interner Zugentlastung für Kabel mit einem Außendurchmesser von 7 bis 12 mm und ist mit einer internen und externen Anschlussmöglichkeit für einen Erdungs- oder Potenzialausgleichsleiter ausgestattet.

ABMESSUNGEN (mm), GEWICHT (kg)



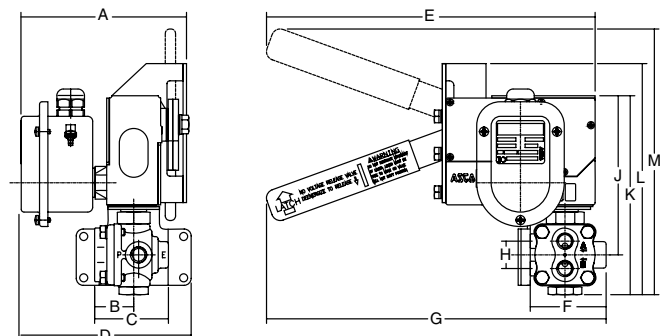
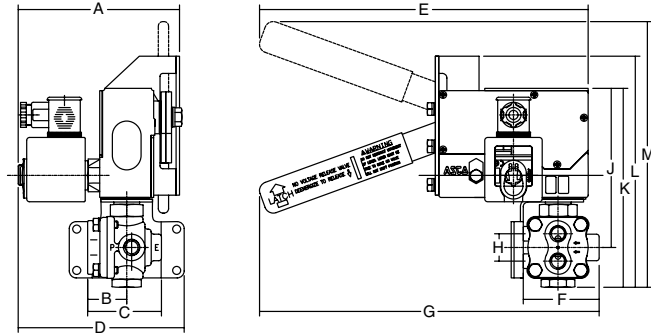
TYP 01:
Magnet mit Epoxidharz vergossen
SC: IEC 335 / ISO 4400

B408B006 / A007



TYP 02:
Metall, epoxidharzbeschichtet / Edelstahl AISI 316
WP / WS: IEC 335

B408B006 / A007



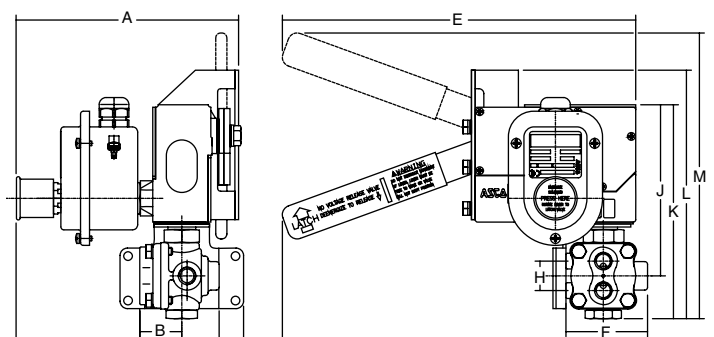
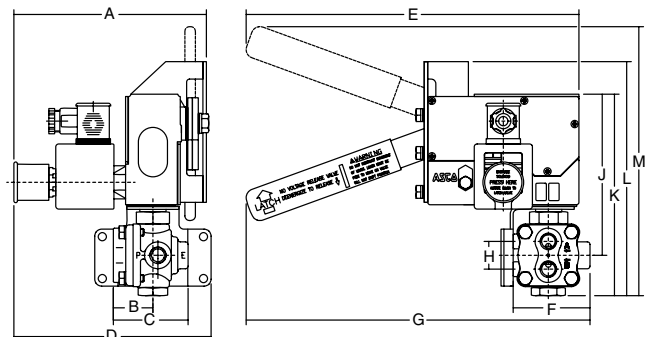
TYP 03:
Magnet mit Epoxidharz vergossen
SC: IEC 335 / ISO 4400
ISSC: EN/IEC 60079-11+26, 61241-11

B408A406 / A407



TYP 04:
Metall, epoxidharzbeschichtet / Edelstahl AISI 316
WP / WS: IEC 335
EM / WSEM: EN/IEC 60079-7+18, 61241-1
WPIS / WSIS: EN/IEC 60079-11+26, 61241-11

B408A406 / A407



Typ	Vorsatz / Option	Leistungsstufe	A	B	C	D	E	F	G	H	J	K	L	M	Gewicht
01	SC	BP	140	34	64	144	286	66	296	24	139	173	201	231	2,75 kg
02	WP, WS	BP	144	34	64	148	286	66	296	24	139	173	201	231	2,75 kg
03	SC, ISSC	LP	166	34	64	170	C	66	296	24	139	173	201	231	2,75 kg
04	WP, WS, EM, WSEM	LP	180	34	64	184	286	66	296	24	139	173	201	231	2,75 kg

Weitere Informationen unter: www.asco.com