

### MERKMALE

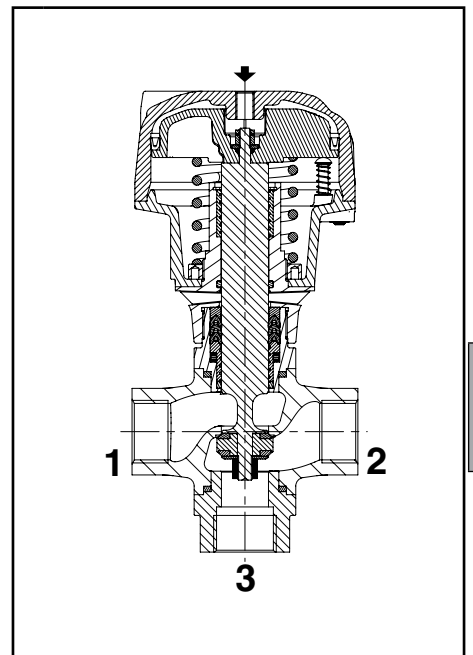
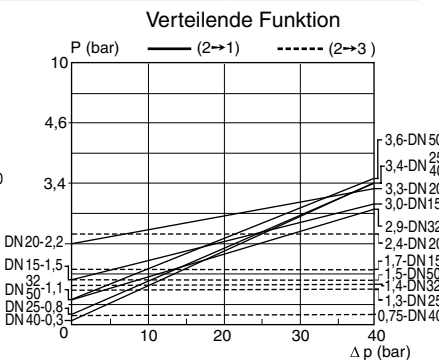
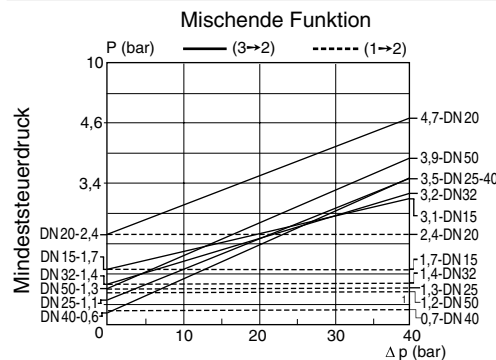
- Robustes Ventil, insbesondere für Anwendungen mit Dampf, überhitztem Wasser und aggressiven Medien geeignet.
- Wartungsfreie, temperaturbeständige Hochleistungsstopfbuchse.
- Mischende Funktion (zwei Druckanschlüsse bei 1 und 3, ein Ausgang bei 2) oder verteilende Funktion (ein Druckanschluss bei 2, zwei Ausgänge bei 1 und 3).
- Geeignet für Vakuum bis zu  $10^{-2}$  mbar.
- Zulässiger Gegendruck: bis zu 40 bar.
- Optische Stellungsanzeige als Standard.
- Autoklavierbares Ventil für hohe Temperaturen (bis zu 180°C) geeignet.
- Die Ventile entsprechen der Druckgeräterichtlinie 97/23/EG.
- Die Ventile entsprechen der Norm IEC 61508 (Ausgabe 2010, Pfad 2<sub>u</sub>) und sind in sicherheitsgerichteten Anwendungen bis SIL 2 (HFT = 0) einsetzbar.



### ALLGEMEINES

<b>Differenzdruck</b>	0 bis 40 bar [1 bar = 100 kPa]
<b>Zul. statischer Druck</b>	40 bar (innerhalb des angegebenen Bereichs, siehe Grafik I)
<b>Umgebungstemperatur</b>	-25°C bis +180°C
<b>Max. Viskosität</b>	5000 cSt (mm <sup>2</sup> /s)
<b>Steuermedium</b>	Luft
<b>Max. Steuerdruck</b>	10 bar
<b>Mindeststeuerdruck</b>	Siehe unten

Medium (*)	Temperaturbereich	Sitzdichtung (*)
DN 15-20-25: Luft und Gas der Gruppen 1 & 2DN 32-40-50: Luft und Gas der Gruppe 2 Alle DN: Wasser, Öl, Flüssigkeiten der Gruppen 1 & 2 und Dampf	- 10°C bis + 250°C	Bronze/PTFE



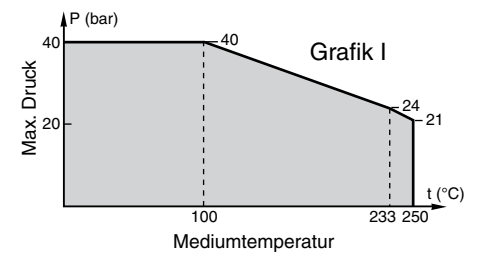
### MEDIUMBERÜHRTE TEILE

(\*) Die Beständigkeit der medienberührten Teile gegenüber den verwendeten Medien ist zu überprüfen.

<b>Ventilgehäuse und Verschlussstück</b>	Edelstahl
<b>Stopfbuchsengehäuse</b>	Edelstahl
<b>Spindel, Ventilteller</b>	Edelstahl
<b>Stopfbuchsendichtung</b>	PTFE-Dachmanschetten
<b>Sitzdichtung</b>	Bronze/PTFE
<b>Gehäusedichtung</b>	Graphit

### ÜBRIGE TEILE

<b>Steuerköpfe</b>	Aluminium, vernickelt
--------------------	-----------------------



### KENNDATEN

Anschluss	DN	Durchflusskoeffizient Kv								Steuerdruck (bar)		Betriebsdruckdifferenz (bar)	Ø-Steuerkopf (mm)	Artikel-Nr.	
		Mischende Funktion				Verteilende Funktion									
		3→2	1→2	2→3	2→1	min.	max.	(m <sup>3</sup> /h)	(l/min)	(m <sup>3</sup> /h)	(l/min)				(m <sup>3</sup> /h)
<b>U - Universal</b>															
1/2	15	3,3	54	4,4	73	3,5	59	4,6	78	*	10	40	80	E398A001	
3/4	20	8,0	133	7,4	123	8,1	136	7,7	129	*	10	40	100	E398A002	
1	25	11,4	190	11,6	194	12,1	203	11,9	199	*	10	40	100	E398A003	
1 1/4	32	18,9	316	16,6	278	17,9	299	16,6	278	*	10	40	150	E398A004	
1 1/2	40	27	450	27	450	27	450	27	450	*	10	40	150	E398A005	
2	50	51	850	51	850	51	850	51	850	*	10	40	200	E398A006	

\* Der Mindeststeuerdruck variiert entsprechend der Druckdifferenz, siehe Grafik oben.

### SONDERAUSFÜHRUNGEN UND ZUBEHÖR

- Ventilteller mit Metall/Metall-Abdichtung.
- Signaleinheit mit mechanischen Kontakten oder Induktivschalter.
- Niedrige Umgebungstemperaturen - Temperaturbereich: -50°C bis +70°C
- Ausführungen nach ATEX 94/9/EG für den Einsatz in explosionsfähigen Atmosphären, Kategorien 2GD und 3 GD.
- 2 Schalter, Schutzart Ex d, auf Ventil montiert mit 2 Kontakten Typ Crouzet 83101-I-W1, Temperaturbereich -20°C bis +80°C: Zusatz **SD2** [Sonderausführung mit 1 Kontakt Typ Honeywell 1HS1 (-55°C bis +82°C) oder 1 Kontakt Typ Crouzet (-20°C bis +80°C) auf Anfrage.]
- Ventilsitzdichtheit nach FCI 70-2, Klasse VI, auf Anfrage.
- Andere Rohranschlüsse auf Anfrage.

### INSTALLATION

- Die Ventile können ohne Beeinträchtigung der Funktion in jeder Einbaulage montiert werden.
- Beständig gegenüber ASTM-Öle 1, 2 und 3.
- Die Übereinstimmung des Temperaturbereichs des Ventilgehäuses mit dem des Pilotventils ist zu überprüfen. Fehlerwahrscheinlichkeit auf Anfrage.
- Gewindeanschlüsse (G\*) gemäß ISO 228/1 und ISO 7/1 als Standard.. Gewindeanschluss (G) gemäß ISO 228/1.
- Montage- und Wartungsanweisungen sind jedem Ventil beigelegt.

### ERSATZTEILSÄTZE

Artikel-Nr.	Ersatzteilsatz-Nr.		
	Kolbendichtung	Antriebsfeder	Spindel, Ventilteller, Dichtungen
E398A001	C140233	C140299	C140323
E398A002	C140234	C140301	C140324
E398A003	C140234	C140303	C140325
E398A004	C140235	C140305	C140326
E398A005	C140235	C140307	C140327
E398A006	C140298	C140309	C140328

### BESTELLBEISPIELE / VENTILE:

	E 398 A 003
	E 398 A 008
Anschluss	_____
Artikel-Nr.	_____

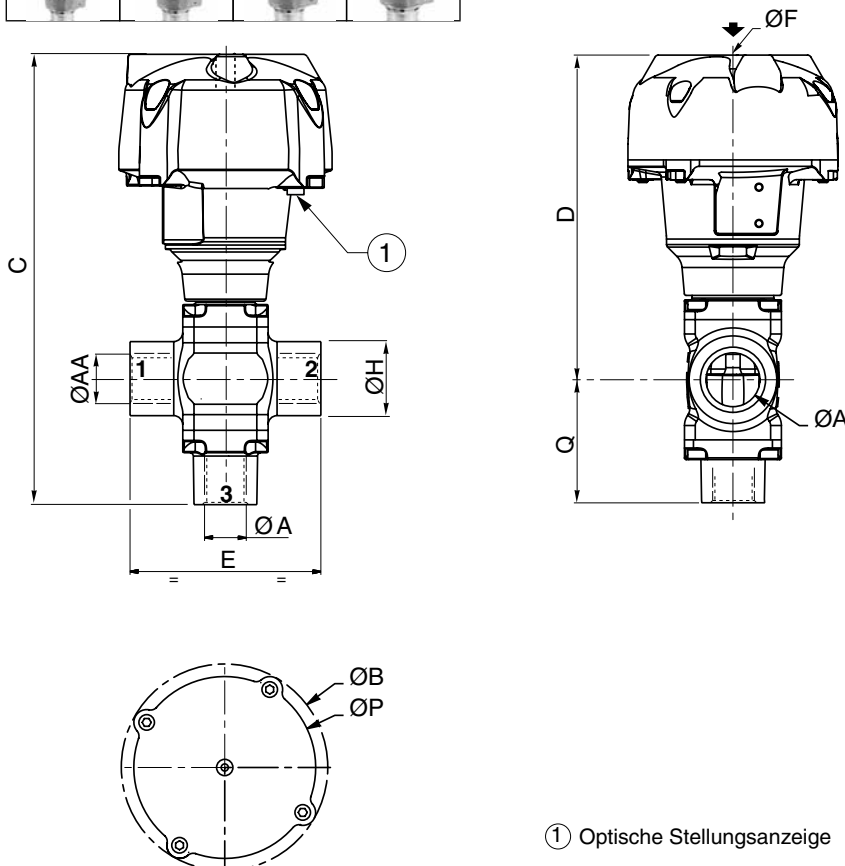
### BESTELLBEISPIELE / ERSATZTEILSÄTZE:

	C140233
	C140298
	C140303
Artikel-Nr.	_____

### ABMESSUNGEN (mm), GEWICHTE (kg)



**TYP 01-02-03-04**  
Vorsatzzeichen "E"



Typ	DN	Ø-Steuerkopf	ØA	ØAA	ØB	C	D	E	ØF	ØH	ØP	Q	Gewicht
01	15	80	15	1/2"	110	203,1	151,6	85	G 1/8	33	95	51,5	1,88
02	20	100	20	3/4"	132,5	229,2	170,9	110	G 1/8	40	117	58,3	3,52
	25	100	25	1"	132,5	244,9	180,9	120	G 1/8	46	117	64	4,24
03	32	150	32	1 1/4"	191	318,2	237,2	145	G* 1/4	57	172,5	81	9,38
	40	150	40	1 1/2"	191	361,7	259,2	150	G* 1/4	65	172,5	102,5	11,9
04	50	200	50	2"	247	436	328,5	190	G* 1/4	75	230	107,5	23,66

Weitere Informationen unter: [www.asconumatics.de](http://www.asconumatics.de)