

MERKMALE

- Die Impulsmembranventile wurden speziell für die Anwendung in Entstaubungsanlagen konzipiert. Sie weisen einen hohen Durchfluss und eine lange Lebensdauer sowie ein äußerst schnelles Öffnen und Schließen auf, um einen zuverlässigen und wirtschaftlichen Betrieb zu gewährleisten.
- Das Eckgehäuse mit hohen Durchflusseigenschaften und die federlose Konstruktion zusammen mit den speziellen Membranen bieten die Betriebseigenschaften, die für den Einsatz in Entstaubungsanlagen erforderlich sind.
- Die Konstruktion mit integrierter Schnellverschraubung erleichtert die Installation, da keine Gewindevorrichtung erforderlich ist.
- Eingebaute Schalldämpfer gewähren einen geräuscharmen Betrieb und verhindern, dass Fremdstoffe in das Ventil gelangen.
- Die integrierten Steuerköpfe sind mit kunststoffumspritzten Magneten der Klasse F ausgestattet. Es stehen auch zahlreiche wasserdichte und exgeschützte Ausführungen für den Einsatz in explosionsfähigen gas- oder staubhaltigen Atmosphären in Übereinstimmung mit ATEX-Richtlinie 2014/34/EU zur Verfügung.
- Die Ventile entsprechen den geltenden EU-Richtlinien.

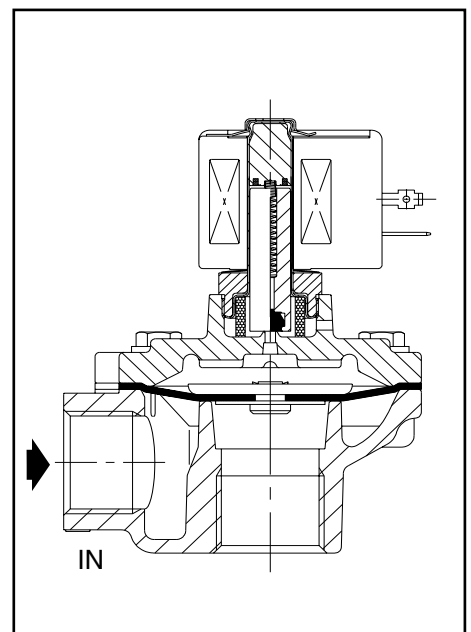


Abbildung zeigt Artikel-Nr. G353A043

ALLGEMEINES

Differenzdruck 0,35 - 8,5 bar [1 bar = 100kPa]
Umgebungstemperatur -20 bis +85°C

Medium (*)	Temperaturbereich	Membrane (*)
Luft	-20 bis +85 °C	TPE (thermopl. Polyester-Elastomer)
	-20 bis +120 °C	FPM (Fluorkautschuk)

MEDIUMBERÜHRTE TEILE

(*) Die Beständigkeit der medienberührten Teile gegenüber den verwendeten Medien ist zu überprüfen.

Gehäuse	Aluminium
Führungsrohr	Edelstahl
Magnetanker und Gegenanker	Edelstahl
Ankerfeder	Edelstahl
Dichtungen und Sitzdichtung	NBR (Nitril)
Membrane	TPE oder FPM
Kurzschlussring	Kupfer
Isolationsklasse / Magnet	F
Elektrischer Anschluss	Leitungsdose (Kabel-Ø 6 - 10 mm) , ISO 4400
Elektrische Ausführung	IEC 335

ELEKTRISCHE DATEN

Spannungen DC (=) : 24V
 (Andere Spannungen und 60 Hz auf Anfrage) AC (~) : 24V - 115V - 230V / 50 Hz

Magnettyp	Leistung				Umgebungs- temperatur / Magnetkopf (°C)	Schutzart	Ersatzmagnet	
	Anzug ~ (VA)	Halten ~ (VA) (W)		warm/kalt = (W)			~ 230 V/50 Hz	= 24 V DC
CM6-FT	34	15,6	6	-	-20 bis +85	IP65/IP67	400325-117	-
CM6-FT (1)	-	-	-	14 / 20,8	-	IP65/IP67	-	400325-642

(1) Aussetzbetrieb; relative Einschaltdauer: 10%; max. Einschaltzeit: 1 min.

KENNDATEN

An- schluss	Nenn- weite	Durchfluss- koeffizient Kv		Betriebsdruck- differenz (bar)		Vorsatz für optionalen Magnetkopf					Artikel-Nr.	FPM
				min.	max.							
						Luft (*)	ATEX					
G	(mm)	(m³/h)	(l/min)			SC	WP	SG	EM (T)	NF	Aluminium	
G - Gewindeanschlüsse												
3/4	25	14	233	0,35	8,5	●	●	●	●	●	G353A043	V
1	25	17	283			●	●	●	●	●	G353A044	V
Ø - Rohranschluss mit Schnellverschraubung												
3/4	25	14	233	0,35	8,5	●	●	●	●	●	G353-052	V
1	25	17	283			●	●	●	●	●	G353-053	V

● : Verfügbare Magnettypen

SONDERAUSFÜHRUNGEN UND ZUBEHÖR

- Wasserdichtes Gehäuse mit integriertem Magnet und Schraubklemmen gemäß CEE 10 (IP67).
- Exgeschützte Magnete gemäß den **ATEX**-Richtlinien sowie nationalen Normen.
- Zertifizierung nach **IECEX**.
- Leitungsdose mit Leuchtdiode und/oder Schutzbeschaltung.
- Elektronischer Impulsgeber.
- Die Ventile sind auch mit Membranen und Dichtungen aus FPM (Fluorkautschuk) erhältlich. Verwenden Sie dazu bitte das entsprechende Zusatzzeichen.

INSTALLATION

- Die Ventile können ohne Beeinträchtigung der Funktion in jeder beliebigen Einbaulage montiert werden.
- Gewindeanschluss G (ISO 228/1) oder Schnellverschraubung.
- Bei der Ausführung mit Schnellverschraubung wird die Dichtheit durch das Anpressen der Dichtung auf das Rohr erzielt.
- Bei der Verwendung von Schnellverschraubungen müssen die Rohre nicht vollkommen ausgerichtet sein.
- Andere Gewindeanschlüsse auf Anfrage.
- Montage- und Wartungsanweisungen sind jedem Ventil beigelegt.
- Ersatzteilpackungen und Ersatzmagnete auf Anfrage.

ABMESSUNGEN (mm), GEWICHTE (kg)

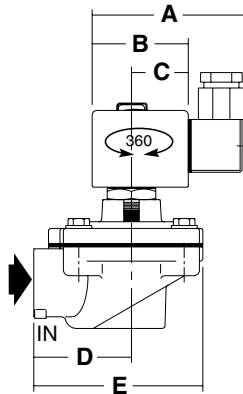


Abb. 1: Gewindeanschlüsse - Aluminium

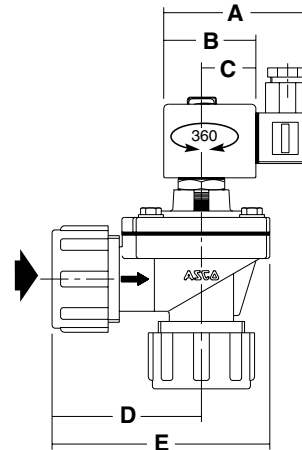
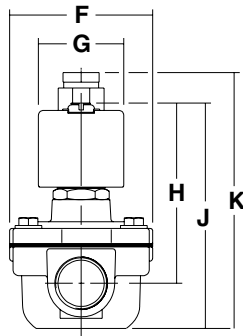
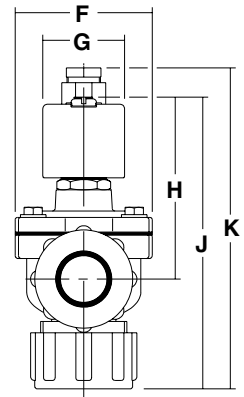


Abb. 2: Schnellverschraubung - Aluminium



Artikel-Nr.	A	B	C	D	E	F	G	H	J	K	Gewicht (1)	(C)
SC G353A043	75	45	27	51	89	75	39	92	113	130	0,70	Abb. 1
SC G353A044	75	45	27	51	89	75	39	92	113	130	0,65	Abb. 1
SC G353-052	75	45	27	81	125	75	39	92	175	195	0,85	Abb. 2
SC G353-053	75	45	27	81	125	75	39	92	175	195	0,90	Abb. 2
Atex II3D												
SG G353A043	89	57	31	51	89	75	50	92	113	130	0,70	Abb. 1
SG G353A044	89	57	31	51	89	75	50	92	113	130	0,65	Abb. 1
SG G353-052	89	57	31	81	125	75	50	92	175	195	0,85	Abb. 2
SG G353-053	89	57	31	81	125	75	50	92	175	195	0,90	Abb. 2

(1) Einschl. Magnet und Leitungsdose für Vorsatz SC oder SG

(C) Konstruktionstyp

ERSATZTEILSÄTZE

Artikel-Nr.	Ersatzteilsatz-Nr. ~/=
SC G353A043	C113444
SC G353A044	
SC G353-052	
SC G353-053	
SG G353A043	
SG G353A044	
SG G353-052	
SG G353-053	