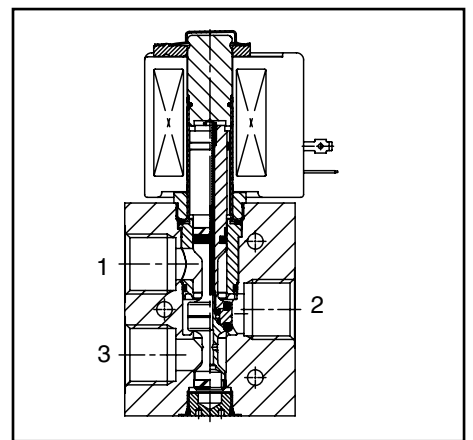


MERKMALE

- Die Ventile sind gemäß IEC 61508 „Daten zur funktionalen Sicherheit“ zertifiziert und sind SIL3-fähig (Exida-Zertifizierung).
- Magnetventil für Anwendungen mit hohem Durchfluss bei hohen sowie niedrigen Drücken, kein Mindestbetriebsdruck erforderlich.
- Magnete, die in Metallgehäusen verwendet werden, verfügen über Isolierwerkstoffe der Klasse H.
- Die Bewegung des Magnetankers ist geführt, um eine optimale Ausrichtung sicherzustellen. Die spezielle Dichtung mit geringer Reibung bietet bei dem spezifizierten Temperatur- und Druckbereich eine ausgewogene Konstruktion mit minimaler Leistungsaufnahme.
- Spezielle Gleitringe verhindern ein Festhaften und bieten eine überaus hohe Lebensdauer.
- Jeder Anschluss kann druckbeaufschlagt werden.
- Ausführung aus Edelstahl 316 für hochkorrosive Atmosphären.
- Die Ventile entsprechen den geltenden EU-Richtlinien.
- Handhilfsbetätigung optional, unter Druck entfernbare Ausführung ebenfalls erhältlich.
- Übereinstimmung mit Umweltvorschriften gemäß NACE und Zertifizierung als vibrationsbeständig in Verbindung mit WSCR-Magneten.



ALLGEMEINES

Differenzdruck 0 - 10 bar [1 bar = 100 kPa]
Schaltzeit < 100 ms

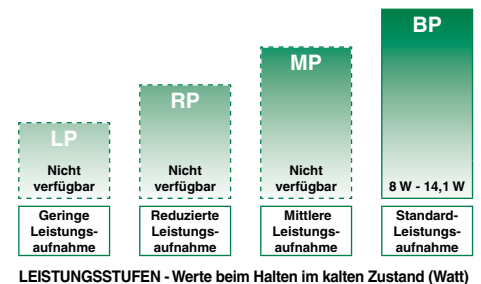
Medium (*)	Temperaturbereich (TS) ⁽¹⁾	Dichtwerkstoff (*)
Luft, neutrale Gase	-25 bis +60 °C	NBR (Nitril)
	-10 bis +90 °C	FPM (Fluorelastomer)
	-50 bis +60 °C	(F)VMQ ([Fluoro]Silikon)

⁽¹⁾ Kann durch den Umgebungstemperaturbereich / Magnetkopf für explosionsgeschützte Magnet eingeschränkt sein.

MEDIUMBERÜHRTE TEILE

(*) Die Beständigkeit der mediumberührten Teile gegenüber den verwendeten Medien ist zu überprüfen.

	Messing-Ventilkörper	Edelstahl-Ventilkörper
Gehäuse	Messing	Edelstahl AISI 316L
Spindel	Edelstahl	Edelstahl
Führungsrohr	Edelstahl	Edelstahl
Magnetanker und Gegenanker	Edelstahl	Edelstahl
Federn	Edelstahl	Edelstahl
Dichtungen	NBR, FPM oder (F)VMQ	NBR, FPM oder (F)VMQ
Gleitring	PTFE	PTFE



LEISTUNGSSTUFEN - Werte beim Halten im kalten Zustand (Watt)

KENNDATEN

An-schluss	Nenn-weite	Durchfluss-koeffizient Kv		Betriebsdruck-differenz (bar)		Leis-tungs-stufe	Vorsatz - Optionale Magnete							Artikel-Nr.		
							min.	max. (PS)	NEMA 9	ATEX/IECEX			IP65			
										Luft (*)	Ex d	Ex e mb				Ex mb
❖	(mm)	(m³/h)	(l/m)		~/=	~/=	EF	NF	WSCR	EM	WSCREM	PV	SC	Messing	Edelstahl	
U - Universal, Dichtungen und Sitzdichtungen aus NBR																
1/4	12	1,5	25,0	0	10	BP	-	●	●	●	●	-	●	❖ 327A647	❖ 327A648	
1/2	12	1,5	25,0	0	10	BP	-	●	●	●	●	-	●	❖ 327A607	❖ 327A608	
U - Universal, Dichtungen und Sitzdichtungen aus FPM																
1/4	12	1,5	25,0	0	10	BP	-	●	●	●	●	-	●	❖ 327A649	❖ 327A650	
1/2	12	1,5	25,0	0	10	BP	-	●	●	●	●	-	●	❖ 327A609	❖ 327A610	
U - Universal, Dichtungen und Sitzdichtungen aus (F)VMQ																
1/4	12	1,5	25,0	0	10	BP	-	●	●	●	●	-	●	❖ 327A645	❖ 327A646	
1/2	12	1,5	25,0	0	10	BP	-	●	●	●	●	-	●	❖ 327A605	❖ 327A606	

❖ 8 für NPT ANSI 1.20.3 oder G für ISO G(228/1) wählen.

● Lieferbar

○ Nur in DC-Ausführung lieferbar

- Nicht lieferbar

Weitere Informationen unter: www.asco.com

VORSATZZEICHEN

Vorsatz							Beschreibung	Leistungsstufe			
1	2	3	4	5	6	7		LP	RP	MP	BP
E	M						Schutzart IP66/67 - Metallgehäuse (EN/IEC 60079-7,-18 und -31)* Kabeleinführung/Bohrung mit Gewinde (M20 x 1,5)	-	-	-	●
N	F	E	T				Druckfeste Kapselung - Aluminium (EN/IEC 60079-1, 60079-31)*	-	-	-	●
S	C						Magnet mit Leitungsdose (EN/IEC 60730)	-	-	-	●
W	P						Schutzart IP67 - Metallgehäuse	-	-	-	●
W	S						Schutzart IP67 - Gehäuse aus Edelstahl 316	-	-	-	●
W	S	C	R				Druckfeste Kapselung - Edelstahl 316L (EN/IEC 60079-0+1+31)*	-	-	-	●
W	S	C	R	E	M		Erhöhte Sicherheit / Vergusskapselung - Edelstahl 316L (EN/IEC 60079-0+7+18+31)*	-	-	-	●
W	S	E	M				Schutzart IP66/67 - Gehäuse aus Edelstahl 316 (EN/IEC 60079-7,-18 und -31)*	-	-	-	●
W	S	N	F				Druckfeste Kapselung - Edelstahl 316L (EN/IEC 60079-1, 60079-31)*	-	-	-	●
						X	Kabeleinführung mit Gewinde (1/2" NPT)	-	-	-	●
							Andere Sonderausführungen	-	-	-	●

* ATEX/IECEx-Ventile, die diese Magnete verwenden, sind gemäß EN 13463-1 (nicht-elektrisch) zugelassen.

ZUSATZZEICHEN

Zusatz					Beschreibung	Leistungsstufe			
1	2	3	4	5		LP	RP	MP	BP
V					FPM (Fluorelastomer)	-	-	-	●
	C	O			Epoxidharzbeschichtung auf allen Außenflächen	-	-	-	●
			M	O	Druck-Handhilfsbetätigung ⁽²⁾	-	-	-	●
			M	S	Schraub-Handhilfsbetätigung ⁽¹⁾⁽²⁾	-	-	-	●

● Lieferbar ○ Nur in DC-Ausführung lieferbar - Nicht lieferbar

⁽¹⁾ Ohne funktionale Sicherheit.

⁽²⁾ Unter Druck entfernbar Ausführung (siehe Seite 5).

SONDERAUSFÜHRUNGEN UND ZUBEHÖR

Artikel-Nr.	Ersatzteilsatz-Nr. ⁽²⁾		Montagebügel
	~	=	
SC ❖327A605	C117638		■
SC ❖327A606	C117638		■
SC ❖327A607	C117640		■
SC ❖327A608	C117640		■
SC ❖327A609	C117640V		■
SC ❖327A610	C117640V		■
SC ❖327A645	C117638		■
SC ❖327A646	C117638		■
SC ❖327A647	C117640		■
SC ❖327A648	C117640		■
SC ❖327A649	C117640V		■
SC ❖327A650	C117640V		■

❖ 8 für NPT ANSI 1.20.3 oder G für ISO G(228/1) wählen.

⁽²⁾ Standard-Vorsatz- und -Zusatzzeichen gelten auch für die Ersatzteilsätze.

■ Montagebohrungen im Gehäuse

BESTELLBEISPIELE / VENTILE:

SC 8 327A607 24 V / DC
WSEMT G 327A608 MS 24 V / DC
NFET G 327A607 230 V / 50 Hz
WSCREM G 327A608 MS 24 V / DC
NF 8 327A645 24 V / DC
WS G 327A648 MS 24 V / DC
EM 8 327A607 230 V / 50 Hz
WSNF G 327A608 MS 24 V / DC

Vorsatz _____ Spannung _____
Anschluss _____ Zusatz _____
Artikel-Nr. _____

BESTELLBEISPIELE / ERSATZTEILSÄTZE:

C117640 ⁽¹⁾
WSEM C117640 MS
NF C117640
WSEM C117640 MS

Vorsatz _____ Zusatz _____
Artikel-Nr. _____

⁽¹⁾ Basis-Ersatzteilsatz-Nr. trifft auf Magnete der Ausführung „SC“ zu.

PRODUKTAUSWAHL

SCHRITT 1

Wählen Sie den Temperaturbereich des Mediums und den Dichtwerkstoff aus der Tabelle im Abschnitt „ALL-GEMEINES“ auf Seite 1 aus. Wählen Sie basierend auf dem ausgewählten Dichtwerkstoff (falls zutreffend) die Basis-Artikel-Nr. aus. Wählen Sie ebenso den Kennbuchstaben für den Anschluss aus.

Beispiel: G327A607

SCHRITT 2

Wählen Sie das Vorsatzzeichen (Kombination): Wählen Sie den entsprechenden Magnetkopf aus der Tabelle „Vorsatzzeichen“ aus, die links aufgeführt ist. Wählen Sie für diesen Magnetkopf aus der Tabelle für die „Elektrischen Daten“ auf Seite 3 Folgendes aus: die Leistungsstufe (LP, RP, MP oder BP), die Schutzart und die gewünschte Temperaturklasse.

Warnung: Der Umgebungstemperaturbereich Ihrer Anwendung darf den Temperaturbereich Ihres Magnetkopfs nicht überschreiten (siehe ebenso Abschnitt auf Seite 3: Temperaturbereiche von Magnetventilen).

Beispiel: SC G327A607

SCHRITT 3

Wählen Sie, falls erforderlich, das Zusatzzeichen aus (Kombination). Beziehen Sie sich auf die Tabelle „Zusatzzeichen“ auf der linken Seite.

Beispiel: VMS

SCHRITT 4

Wählen Sie die Spannung aus. Beziehen Sie sich auf die Spannungen auf Seite 3.

Beispiel: 230 V / 50 Hz

SCHRITT 5

Endgültige Artikel-/Bestell-Nr.

Beispiel:

SC G327A607 VMS 230 V / 50 Hz

TEMPERATURBEREICHE VON MAGNETVENTILEN

Temperaturbereich / Ventil	Der Temperaturbereich für das Ventil wird durch den ausgewählten Dichtwerkstoff, den Temperaturbereich für einen ordnungsgemäßen Betrieb des Ventils und manchmal durch das Medium (z. B. Dampf) bestimmt.
Umgebungstemperaturbereich / Magnetkopf	Der Umgebungstemperaturbereich für den Magnetkopf wird durch die gewählte Leistungsstufe und die Zündschutzart bestimmt.
Temperaturbereich / Gesamt	Der Temperaturbereich des gesamten Magnetventils wird durch die Begrenzungen der beiden oben aufgeführten Temperaturbereiche bestimmt.

ELEKTRISCHE DATEN
Isolationsklasse (Magnet) H
Elektrische Sicherheit IEC 335

Spannungen DC (=) 24 V - 48 V; zulässige Spannungstoleranz ± 10 %

AC (~) 24 V - 48 V - 115 V - 230 V/50/60 Hz (Andere Spannungen und 60 Hz auf Anfrage.)

Vorsatz / Option	Leistung				Umgebungs-temperaturbereich / Magnetkopf (C°) ⁽¹⁾	Zündschutzart	Schutzart (EN 60529)	Ersatzmagnet/ Ersatzteilsatz		Typ ⁽²⁾
	Anzug	Halten		Warm/kalt				~	=	
	(VA)	(VA)	(W)	(W)				230 V/50/60 Hz	24 V/DC	
Standard-Leistungsaufnahme (BP)										
SC	10,0	10,0	10,0	9/10	-40 bis +60	EN 60730	IP65, vergossen	400924-197	400923-342	01
SC	14,1	14,1	14,1	11/14	-40 bis +90	EN 60730	IP65, vergossen	400924-697	400923-642	01
WP/WS	10,0	10,0	10,0	9/10	-40 bis +60	EN 60730	IP67, Stahl/Edelst.	400921-197	400911-342	02
WP/WS	14,1	14,1	14,1	11/14	-40 bis +90	EN 60730	IP67, Stahl/Edelst.	400921-697	400911-642	02
WSCR	8,0	8,0	8,0	6,4/8	-60 bis +25/40/60	II2G Ex d IIC Gb T6/T5/T4, II2D Ex t IIIC Db	IP66/67, Edelst.	400962-497	400961-042	04
WSCR	10,0	10,0	10,0	9/10	-60 bis +25/60/90	II2G Ex d IIC Gb T5/T4/T3, II2D Ex t IIIC Db	IP67, Alu./Edelst.	400962-197	400961-342	04
NF/WSNF	10,0	10,0	10,0	9/10	-60 bis +40/60	II2G Ex d IIC Gb T6/T5, II2D Ex tb IIIC Db	IP66/67, Alu./Edelst.	400921-197	400911-342	03
NF/WSNF	14,1	14,1	14,1	11/14	-60 bis +40/60/90	II2G Ex d IIC Gb T6/T5, II2D Ex tb IIIC Db	IP66/67, Alu./Edelst.	400921-697	400911-642	03
WSCREM	8,0	8,0	8,0	6,4/8	-60 bis +25/40/60	II2G Ex e mb IIC Gb T6/T5/T4, II2D Ex tb IIIC Db	IP66/67, Edelst.	400962-497	400961-042	04
WSCREM	10,0	10,0	10,0	9/10	-60 bis +25/60/90	II2G Ex e mb IIC Gb T5/T4/T3, II2D Ex tb IIIC Db	IP66/67, Edelst.	400962-197	400961-342	04
EM/WSEM	10,0	10,0	10,0	9/10	-40 bis +40/60	II2G Ex e mb IIC Gb T4/T3, II2D Ex tb IIIC Db	IP66/67, Stahl/Edelst.	400921-197	400911-342	02
EM/WSEM	14,1	14,1	14,1	11/14	-40 bis +40	II2G Ex e mb IIC Gb T3, II2D Ex tb IIIC Db	IP66/67, Stahl/Edelst.	400921-697	400911-642	02

⁽¹⁾ Der Temperaturbereich kann durch den Dichtwerkstoff eingeschränkt sein.

⁽²⁾ Beziehen Sie sich auf die Maßzeichnungen auf Seite 4 und 5.

⁽³⁾ Unter ATEX/IECEx sind mehrere Magnetsätze lieferbar. Kontaktieren Sie uns bezüglich weiterer Informationen.

- Nicht lieferbar

ELEKTRISCHE ANSCHLÜSSE

Vorsatz	Anschluss
SC	Leitungsdose mit Kabelverschraubung EN175301-803A (ISO 4400) für Kabel mit einem Außendurchmesser von 6 bis 10 mm.
WP, WS, EM, WSEM	M20-Kabelverschraubung aus Kunststoff für Kabel mit einem Außendurchmesser von 7 bis 12 mm.
WSCREM	M20-Kabelverschraubung aus Edelstahl 316 für Kabel mit einem Außendurchmesser von 7,2 bis 11,7 mm.
NF, WSNF, WSCR	Kabeleinführung mit Gewinde 1/2" NPT werden ohne Kabelverschraubung geliefert.
NFET, WSNFET	Kabeleinführung mit Gewinde M20 x 1,5 werden ohne Kabelverschraubung geliefert.

ZUSÄTZLICHE OPTIONEN

- Handhilfsbetätigung MO (Druck-Ausführung) und MS (Schraub-Ausführung).
- Ausführung mit 3/8" Gewindeanschluss.
- 1/2" NPT (Vorsatzzeichen „T“) und M20 x 1,5 (Vorsatzzeichen „ET“) Kabeleinführungen (Aluminium oder Edelstahl 316) sind für Magnetgehäuse aus Stahl lieferbar.
- Halbleiterkomponenten für die Unterdrückung von Spitzenspannungen und/oder Gleichrichtung.
- Für Ausführungen mit manueller Rückstellung siehe Seite PIC-11-25.
- Handhilfsbetätigungen sind erhältlich (wie auf Seite 5 dargestellt).

INSTALLATION

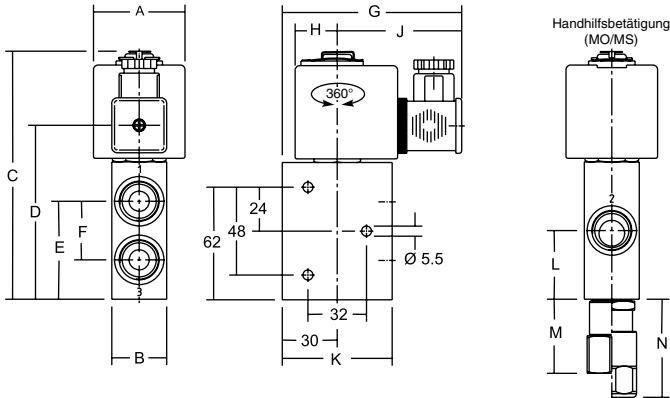
- Montage-/Wartungsanweisungen in mehreren Sprachen werden mit jedem Ventil bereitgestellt.
- Die Magnetventile können ohne Beeinträchtigung der Funktion in jeder beliebigen Einbaulage montiert werden.
- Die Montagebohrungen befinden sich im Ventilgehäuse.
- Gewindeanschlüsse 8 = NPT (ANSI 1.20.3); G = G (ISO 228/1) 228/1)
- Konformitätserklärungen sind auf Anfrage erhältlich.

ABMESSUNGEN (mm), GEWICHT (kg)



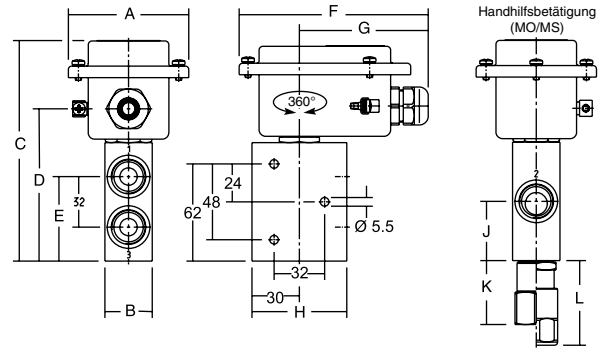
TYP 01:
Magnet mit Epoxidharz vergossen
SC: IEC 335 / ISO 4400

327A605 / A606 / A607 / A608 / A609 / A610
327A645 / A646 / A647 / A648 / A649 / A650



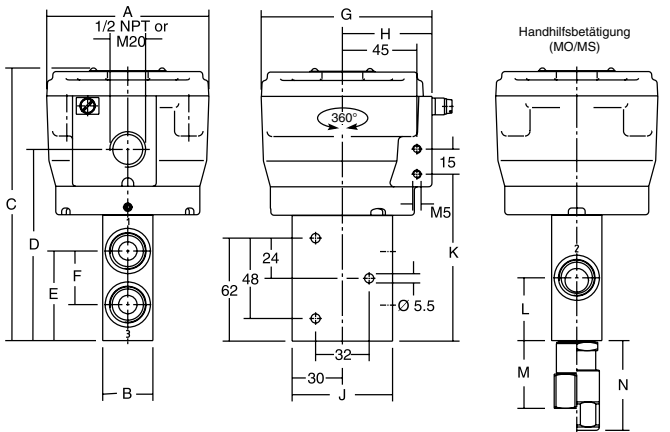
TYP 02:
Metall, epoxidharzbeschichtet / Edelstahl AISI 316
WP / WS: IEC 335
EM / WSEM: EN/IEC 60079-7+18+31

327A605 / A606 / A607 / A608 / A609 / A610
327A645 / A646 / A647 / A648 / A649 / A650



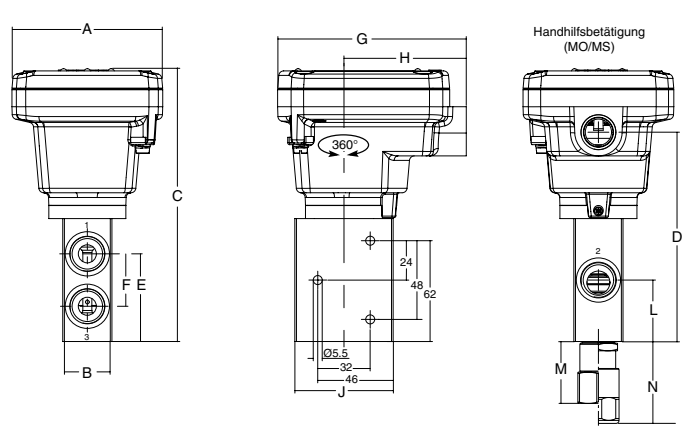
TYP 03:
Aluminium, epoxidharzbeschichtet / Edelstahl AISI 316L
NF / WSNF: EN/IEC 60079-1+31

327A605 / A606 / A607 / A608 / A609 / A610
327A645 / A646 / A647 / A648 / A649 / A650



TYP 04:
Edelstahl AISI 316L
WSCR : EN/IEC 60079-0, 60079-1, 60079-31
WSCREM : EN/IEC 60079-0, 60079-7, 60079-18,
EN/IEC 60079-31

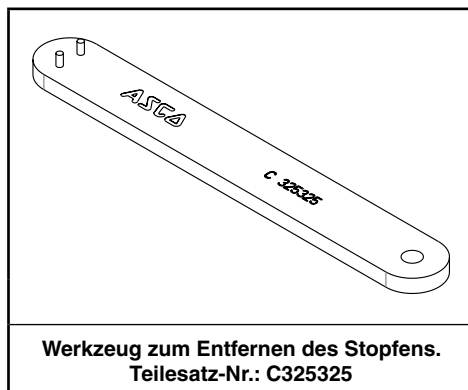
327A605 / A606 / A607 / A608 / A609 / A610
327A645 / A646 / A647 / A648 / A649 / A650



Typ	Vorsatz / Option	Leistungsstufe	A	B	C	D	E	F	G	H	J	K	L	M	N	Gewicht
01	SC	BP	50	30	135	95	54	32	100	23	70	60	38	40	54	1,6 kg
02	WP, WS, EM/WSEM	BP	75	30	140	95	54	120	80	60	38	40	54	-	-	1,6 kg
03	NF	BP	97	30	165	115	54	32	102	55	60	100	38	40	54	2,4 kg
	WSNF	BP	97	30	165	115	54	32	102	55	60	100	38	40	54	3,8 kg
04	WSCR, WSCREM	BP	92	30	167	128	54	32	116	75	60	-	38	40	54	3,2 kg

SCHNITTZEICHNUNGEN

Handhilfsbetätigung (MS)	Handhilfsbetätigung (MO)	Entfernbarer Handhilfsbetätigung (MS) / (MO)
Zusatzzeichen MS	Zusatzzeichen MO	

WERKZEUG FÜR ENTFERNBARE MO/MS


Montierte Adapter verwenden TPL 26710

Entfernbarer Handhilfsbetätigung	Teilesatznummer
MS-Typ	C325324
MO-Typ	C325323
Adapertyp	C325410

EXHAUST PROTECTOR

Anschluss	Gewinde	Artikelnummer		Maschenweite/ Filterung	Schlüsselweite (REF A.)	
		Messing/Nickel	Edelstahl 316L			
1/4	ISO 228/1	131875-001	131875-014	100 - 200 µm	16 mm	
	NPT	131875-002	131875-015			
1/2	ISO 228/1	131875-005	131875-012	100 - 200 µm	23 mm	
	NPT	131875-006	131875-013			

