

ALLGEMEINES

MEDIUM	: Luft, gefiltert, geölt oder ungeölt
BETRIEBSDRUCK	: 2,5 bis 10 bar
TEMPERATUR	: 10 °C bis 40 °C
DURCHFLUSS (Qv bei 6 bar)	: 406 l/min
Ø DN	: 4 mm
ANSCHLÜSSE	: G 1/8
FUNKTION	: 3/2 NC - 3/2 NO
LEBENSDAUER	: 10 Mio. Schaltspiele
ENTSPRECHEND DER NORM CNOMO 06-05-25	

KONSTRUKTIONSMERKMALE

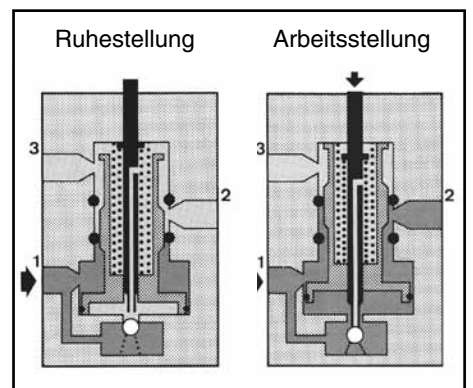
Vorgesteuertes Ventil:

- Sprungschaltung
- Geringe Betätigungskraft

Gehäuse: Leichtmetalllegierung

Innenanteile: Edelstahl und Leichtmetalllegierung

Dichtungen: Nitril (NBR)



KENNDATEN

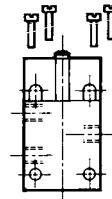
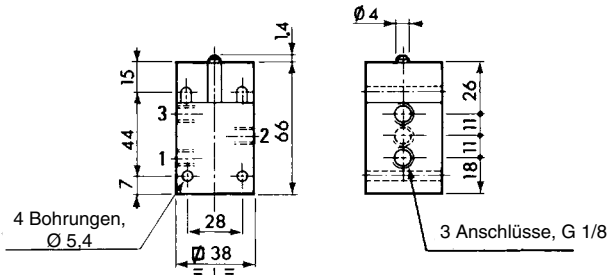
BETÄTIGUNGSELEMENT			Artikel-Nr.		
			Betätigungs- element ALLEIN	Sitzventil + Betätigungselement	
Typ	Bezeichnung	Mechanische Betätigung		Funktion NC 	Funktion NO
	Sitzventil ohne Betätigungselement		-	32000001	32000002
	Sitzventil mit Befestigungsschrauben		-	32000065	32000066
	Wipphebel, einfach	links und rechts	88132001	32000039	32000052
		links oder rechts	88132002	32000040	32000053
	Wipphebel, verstellbar	links und rechts	88132019	32000041	32000054
		links oder rechts	88132020	32000042	32000055
	Stangenhebel, verstellbar	links und rechts	88132021	32000043	32000056
		links oder rechts	88132029	32000044	32000057
	Gabelrollenhebel	Position mit Verrastung	88132022	32000045	32000058
	Rollenstößel	Betätigungskraft 1,3 daN	88132023	32000046	32000059
	Rollenstößel, seitlich	Betätigungskraft 2,6 daN	88132024	32000047	32000060

G

ABMESSUNGEN UND GEWICHTE

Sitzventil ohne Betätigungselement
Gewicht: 0,265 kg

Sitzventil mit 4 Schrauben CM4, 33 lang,
für die Vor-Ort-Montage des Betätigungselements

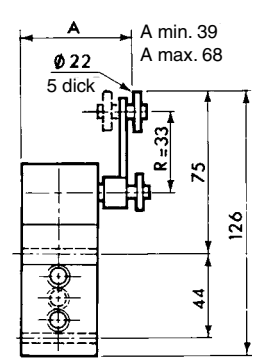
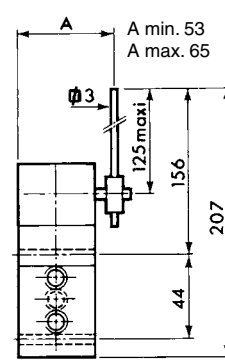
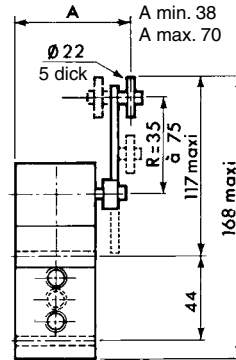
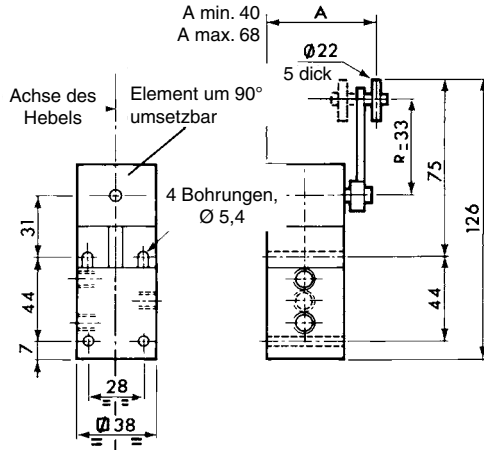


Wipphebel, einfach
Gewicht: 0,505 kg

Wipphebel, verstellbar
Gewicht: 0,515 kg

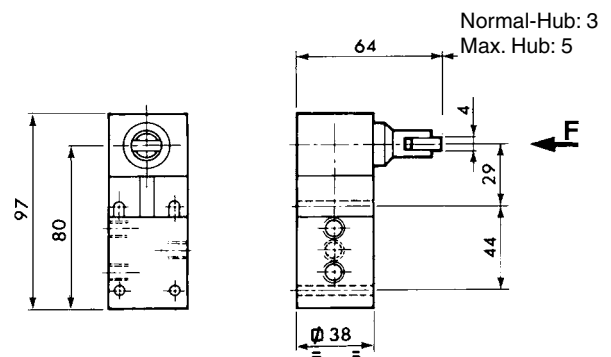
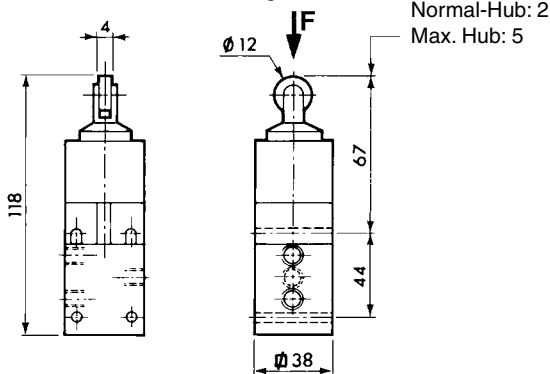
Stangenhebel, verstellbar
Gewicht: 0,505 kg

Gabelrollenhebel
Gewicht: 0,530 kg



Rollenstößel, oben
Gewicht: 0,465 kg

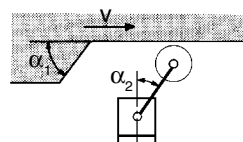
Rollenstößel, seitlich
Gewicht: 0,510 kg



MONTAGE

● WIPPHBEL, EINFACH ODER VERSTELLBAR, UND STANGENHEBEL BETÄTIGUNG LINKS ODER RECHTS

Betätigungs- geschwindigkeit (v)	Nockenwinkel (α_1)	Hebelposition (α_2)*
$\leq 1,5$ m/s	30° max.	$0 < \alpha_2 < 35^\circ$
$1,5 < v < 5$ m/s	10° max.	$0 < \alpha_2 < 55^\circ$



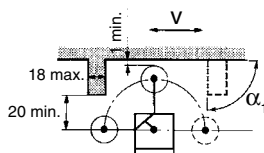
Max. Schwenkwinkel: 75° in Bezug zur Ruhestellung.

* Ein Anfahrwinkel** von 25° ist zu den Positionsbereichen 0° bis 35° und 0° bis 55° hinzuzufügen.

** Der Anfahrwinkel ist der Weg, den der Hebel durch das verfahrbare Element oder den Nocken (von der Ruhestellung aus) bewegt werden muss, um die Funktion des Ventils sicherzustellen.

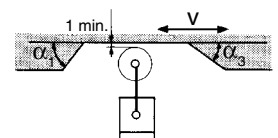
● GABELROLLENHEBEL

Betätigungs- geschwindigkeit (v)	Nockenwinkel (α_1)
$\leq 0,5$ m/s	$45^\circ < \alpha_1 < 90^\circ$



BETÄTIGUNG LINKS UND RECHTS

Betätigungs- geschwindigkeit (v)	α_1 and α_3
$\leq 1,5$ m/s	max. 30°
$1,5 < v < 5$ m/s	max. 10°



Max. Schwenkwinkel: 75° beidseitig von der Ruhestellung.
Anfahrwinkel**: 25° beidseitig von der Ruhestellung.

● ROLLENELEMENTE

Die komplett austauschbaren Betätigungselemente können 4 Positionen in einem 90°-Winkel zur vertikalen Achse des Geräts einnehmen. Die Betätigungselemente sind in Richtung des Pfeils F zu betätigen (Betätigungsgeschwindigkeit: 0,25 m/s).