

### MERKMALE

- Manuelle Rückstellfunktion mittels Kipphebel. Dies bedeutet, dass das Ventil erregt sowie auch handbetätigt werden muss, bevor es in der „eingersteten“ Stellung bleibt.
- Die Funktion der Nullspannungsauslösung (NVR) stellt sicher, dass das Ventil auslöst, wenn es spannungslos wird.
- Magnetventil für 3/2- oder 4/2-Wege-Anwendungen mit hohem Durchfluss bei hohen sowie niedrigen Drücken.
- Ventile mit Edelstahl- oder Messinggehäuse mit internen Teilen aus Edelstahl.
- Die Verwendung von erstklassigen Werkstoffen und gründliche Ventilprüfungen ermöglichen eine hohe Zuverlässigkeit und Langlebigkeit.
- Die Ventile entsprechen den geltenden EU-Richtlinien.

### ALLGEMEINES

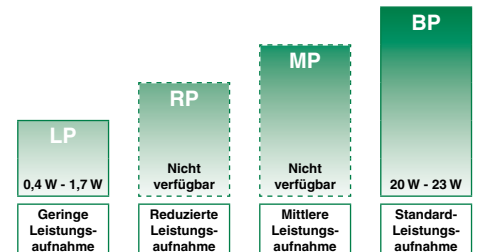
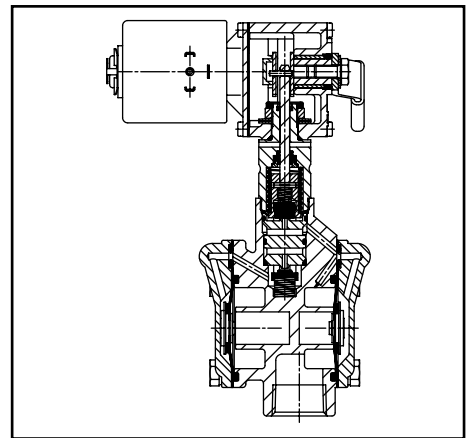
**Differenzdruck** 0 - 17 bar [1 bar = 100 kPa]  
**Max. Viskosität** 65 cST (mm<sup>2</sup>/s)  
**Schaltzeit** 75 - 100 ms

Medium (*)	Temperaturbereich	Dichtwerkstoff (*)
Luft, neutrale Gase	-40 °C bis +60 °C	NBR (Nitril)

### MEDIUMBERÜHRTE TEILE

(\*) Die Beständigkeit der medienberührten Teile gegenüber den verwendeten Medien ist zu überprüfen.

<b>Gehäuse</b>	Messinggehäuse
<b>Führungsrohr</b>	Messing
<b>Magnetanker und Gegenanker</b>	Edelstahl
<b>Federn</b>	Edelstahl
<b>Dichtungen</b>	Edelstahl
<b>Sitzdichtung und Kegel</b>	NBR
<b>Ventilsitz</b>	NBR
	Messing



LEISTUNGSSTUFEN - Werte beim Halten im kalten Zustand (Watt)

### KENNDATEN

Anschluss	Nennweite	Durchflusskoeffizient Kv		Betriebsdruckdifferenz (bar)		Leistungsstufe	Vorsatz - Optionale Magnete					Basis-Artikel-Nr.	
				min.	max. (PS)		NEMA 7 und 9	ATEX/IECEx					IP65
								Luft (*)	Ex d	Ex e mb	Ex mb		
NPT	(mm)	(m <sup>3</sup> /h)	(l/min)		~/=	~/=	EF	NF	EM	PV	IS	SC	Messing
<b>3/2 - NC/NO - Einzelmagnet (monostabil), manuelle Rückstellung (NVR)</b>													
3/8	16,0	2,5	41,6	0,7	17,0	LP	-	-	●	-	-	●	B308A441F/G <sup>(1)</sup>
3/8	16,0	2,5	41,6	0,7	17,0	BP	-	●	-	-	-	●	B308C041F/G <sup>(1)</sup>
1/2	16,0	3,4	56,6	0,7	17,0	LP	-	-	●	-	○	●	B308A442F/G <sup>(1)</sup>
1/2	16,0	3,4	56,6	0,7	17,0	BP	-	●	-	-	-	●	B308C042F/G <sup>(1)</sup>
3/4	17,5	4,7	78,3	0,7	17,0	LP	-	-	●	-	○	●	B308A443F/G <sup>(1)</sup>
3/4	17,5	4,7	78,3	0,7	17,0	BP	-	●	-	-	-	●	B308C043F/G <sup>(1)</sup>
1	25,0	11,0	184,9	0,7	8,5	LP	-	-	●	-	○	●	B308A450F/G <sup>(1)</sup>
1	25,0	11,0	184,9	0,7	8,5	BP	-	●	-	-	-	●	B308A050F/G <sup>(1)</sup>

● Lieferbar ○ Nur in DC-Ausführung lieferbar - Nicht lieferbar  
 (2) „F“ für „Normal geschlossen“ (NC) und „G“ für „Normal geöffnet“ (NO) wählen.

## VORSATZZEICHEN

Vorsatz							Beschreibung	Leistungsstufe			
1	2	3	4	5	6	7		LP	RP	MP	BP
E	F						Explosionssgeschützt - NEMA 7, 9 - Kabeleinführung aus Stahl, verzinkt	-	-	-	-
E	V						Explosionssgeschützt - NEMA 7, 9 - Kabeleinführung aus Edelstahl 316	-	-	-	-
E	M						Schutzart IP67 - Metallgehäuse (EN/IEC 60079-7+18, 61241-1)*	●	-	-	-
I	S	E	T				Kabeleinführung/Bohrung mit Gewinde (M20 x 1,5)	●	-	-	●
N	F		S	C			Eigensicher mit SC-Magnet (EN/IEC 60079-11+26, 61241-11)*	○	-	-	-
P	V						Druckfeste Kapselung - Aluminium (EN/IEC 60079-1, 60079-31)*	-	-	-	●
S	C						Vergusskapselung, mit Epoxidharz vergossen (EN/IEC 60079-18, 61241-18)*	-	-	-	-
W	P						Magnet mit Leitungsdose (EN/IEC 60730)	●	-	-	●
W	P						Schutzart IP67 - Metallgehäuse	●	-	-	●
W	S				I	S	Eigensicher mit Metallgehäuse, IP67 (EN/IEC 60079-11+26, 61241-11)*	○	-	-	-
W	S						Schutzart IP67 - Gehäuse aus Edelstahl 316	●	-	-	●
W	S	E	M				Schutzart IP67 - Gehäuse aus Edelstahl 316 (EN/IEC 60079-7+18, 61241-1)*	●	-	-	-
W	S				I	S	Eigensicher - Gehäuse aus Edelstahl 316, IP67 (EN/IEC 60079-11+26, 61241-1)*	○	-	-	-
W	S	N	F				Druckfeste Kapselung - Edelstahl 316 (EN/IEC 60079-1, 60079.31)*	-	-	-	●
		T					Kabeleinführung mit Gewinde (1/2" NPT)	●	-	-	●
				H	C		Klasse H - Batterieladekreis	-	-	-	●
				H	T		Klasse H - Hohe Temperaturen	-	-	-	●
						X	Andere Sonderausführungen	●	-	-	●

## ZUSATZZEICHEN

Zusatz					Beschreibung	Leistungsstufe			
1	2	3	4	5		LP	RP	MP	BP
E					EPDM (Ethylen-Propylen)	-	-	-	-
J					CR (Chloropren)	-	-	-	-
N					Sauerstoffanwendung (CR [Chloropren])	-	-	-	-
N	V				FPM (Fluorelastomer) für Sauerstoffanwendung geeignet	●	-	-	●
V					FPM (Fluorelastomer)	●	-	-	●
	C	O			Epoxidharzbeschichtung auf allen Außenflächen	●	-	-	●
	M	B			Montagebügel	●	-	-	●
		P			Trockene Gase, ungeölte Luft	-	-	-	-
		Q			Geräuscharme Ausführung mit langer Lebensdauer	-	-	-	-
			M	O	Druck-Handhilfsbetätigung	-	-	-	-
			M	S	Schraub-Handhilfsbetätigung	-	-	-	-
				M	Dosiervorrichtung	-	-	-	-

- Lieferbar
- Nur in DC-Ausführung lieferbar
- Nicht lieferbar
- \* ATEX-Magnete sind ebenso gemäß EN 13463-1 (nicht-elektrische Ventile) zugelassen.

## PRODUKTAUSWAHL

### SCHRITT 1

Wählen Sie die Artikel-Nr. aus, einschließlich des Kennbuchstabens für den Anschluss. Beziehen Sie sich auf die Tabelle „Kenndaten“ auf Seite 1 oder 2.

**Beispiel: B308C042F**

### SCHRITT 2

Wählen Sie das Vorsatzzeichen aus (Kombination). Beziehen Sie sich auf die Tabelle „Kenndaten“ auf Seite 1 und auf die Tabelle „Vorsatzzeichen“ auf Seite 2 - beachten Sie die angegebene Leistungsstufe.

**Beispiel: EMET**

### SCHRITT 3

Wählen Sie, falls erforderlich, das Zusatzzeichen aus (Kombination). Beziehen Sie sich auf die Tabelle „Zusatzzeichen“ auf Seite 2 - beachten Sie die angegebene Leistungsstufe.

**Beispiel: V**

### SCHRITT 4

Wählen Sie die Spannung aus. Beziehen Sie sich auf die Spannungen auf Seite 3.

**Beispiel: 230 V / 50 Hz**

### SCHRITT 5

Endgültige Artikel-/Bestell-Nr.

**Beispiel:**

**EMET B308C042F V 230 V / 50 Hz**

## SONDERAUSFÜHRUNGEN UND ZUBEHÖR

Artikel-Nr.	Ersatzteilsatz-Nr. <sup>(1)</sup>		Montagebügelnr.
	~	=	
SC B 308C041	C318534	-	038713-000
SC B 308C042	C318534	C314548	038713-000
SC B 308C043	C314591	C314591	038713-000
SC B 308C050	C306759	C306759	038713-000
SC B 308A441	C314590	C314590	038713-000
SC B 308A442	-	-	038713-000
SC B 308A443	C314591	C314591	038713-000
SC B 308A450	C306759	C306759	038713-000

<sup>(1)</sup> Standard-Vorsatz- und -Zusatzzeichen gelten auch für die Ersatzteilsätze.

## BESTELLBEISPIELE / VENTILE:

SC	B	308A006	NV	24 V / DC
WS	B	308A406	CO	24 V / DC
WP	B	308A006	NV	24 V / DC

Vorsatz — Anschluss — Artikel-Nr. — Spannung — Zusatz

## BESTELLBEISPIELE / ERSATZTEILSÄTZE:

		C318534 <sup>(2)</sup>
WS	C314591	
WS	C306759	

Vorsatz — Artikel-Nr. —

<sup>(2)</sup> Ersatzteilsatz-Nr. trifft auf Magnete der Ausführung „SC“ zu.

**TEMPERATURBEREICHE VON MAGNETVENTILEN**

Temperaturbereich / Ventil	Der Temperaturbereich für das Ventil wird durch den ausgewählten Dichtwerkstoff, den Temperaturbereich für einen ordnungsgemäßen Betrieb des Ventils und manchmal durch das Medium (z. B. Dampf) bestimmt.
Umgebungstemperaturbereich / Magnetkopf	Der Umgebungstemperaturbereich für den Magnetkopf wird durch die gewählte Leistungsstufe und die Zündschutzart bestimmt.
Temperaturbereich / Gesamt	Der Temperaturbereich des gesamten Magnetventils wird durch die Begrenzungen der beiden oben aufgeführten Temperaturbereiche bestimmt.

**ELEKTRISCHE DATEN**
**Isolationsklasse (Magnet) F**
**Anschlussleitungsdose**

 Elektrische Ausführung **ISO 4400 (Kabel Ø 6-10 mm)**
**Elektrische Sicherheit** IEC 335

**Spannungen:** DC (=) 24 V - 48 V; zulässige Spannungstoleranz +10 %, -15 %  
 AC (~) 24 V - 48 V - 115 V - 230 V/50 Hz (Andere Spannungen auf Anfrage.)

Vorsatz / Option	Leistung				Umgebungstemperaturbereich / Magnetkopf (C°) <sup>(1)</sup>	Zündschutzart	Schutzart (EN 60529)	Ersatzmagnet/ Ersatzteilsatz		Typ <sup>(2)</sup>
	Anzug	Halten		Warm/kalt				~	=	
	(VA)	(VA)	(W)	(W)				230 V/50 Hz	24 V/DC	
<b>Standard-Leistungsaufnahme (BP)</b>										
SC	240	43	20	16/23	-40 bis +75	EN 60730	IP65, vergossen	400-525-217	400-625-242	01/02
WP/WS	240	43	20	16/23	-40 bis +75	EN 60730	IP67, Stahl/Edelst.	400-505-217	400-605-242	03/04
NF/WSNF	240	43	20	16/23	-60 bis +60	II2G Ex d IIC Gb T4, II2D Ex t IIC Db	IP67, Alu./Edelst.	400-505-217	400-605-242	-
<b>Geringe Leistungsaufnahme (LP)</b>										
SC	1,2	1,2	1,2	1,3/1,3	-40 bis +75	EN 60730	IP65, vergossen	400-929-097	400-929-042	05/06
WP/WS	1,2	1,2	1,2	1,3/1,3	-40 bis +75	EN 60730	IP67, Stahl/Edelst.	400-930-097	400-930-042	07/08
EM/WSEM	1,2	1,2	1,2	1,3/1,3	-40 bis +60	II2G Ex e mb II T6, II2D Ex tD A21	IP67, Stahl/Edelst.	400-930-097	400-930-042	07/08
ISSC	-	-	-	0,4/0,4	-40 bis +60	II2G Ex ia IIC T6, II2D Ex iaD 21	IP65, vergossen	-	123-256-001	07/08
WPIS/WSIS	-	-	-	0,4/0,4	-40 bis +60	II2G Ex ia IIC T6, II2D Ex iaD 21	IP67, Stahl/Edelst.	-	109-496-003	07/08

<sup>(1)</sup> Der Temperaturbereich kann durch den Dichtwerkstoff eingeschränkt sein.

<sup>(2)</sup> Beziehen Sie sich auf die Maßzeichnungen auf Seite 4.

<sup>(3)</sup> Unter ATEX/IECEx sind mehrere Magnetsätze erhältlich. Kontaktieren Sie uns bezüglich weiterer Informationen.


- Nicht lieferbar

**ZUSÄTZLICHE OPTIONEN**

- Andere Anschlüsse auf Anfrage.
- Übereinstimmung mit den Normen UL und CSA und anderen nationalen Normen auf Anfrage.
- 1/2" NPT (Vorsatzzeichen „T“) und M20 x 1,5 (Vorsatzzeichen „ET“) Kabeleinführungen (Aluminium oder Edelstahl 316) sind für Magnetgehäuse aus Stahl lieferbar.
- Spezielle, vergossene Halbleiterkomponenten für die Unterdrückung von Spitzenspannungen und/oder Gleichrichtung (vier Diodenbrücken).

**INSTALLATION**

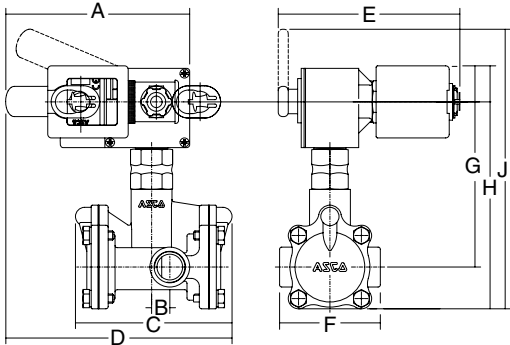
- Um die optimale Funktion des Magnetventils zu gewährleisten, muss das Ventil senkrecht, in aufrechter Lage eingebaut werden.
- Montage- und Wartungsanweisungen in mehreren Sprachen sind jedem Ventil beigelegt.
- Gewindeanschlüsse B = NPT (ANSI 1.20.3)
- Andere Anschlüsse auf Anfrage.
- Die Ausführungen „Normal geschlossen“ (F) und „Normal geöffnet“ (G) haben interne Steueranschlüsse und benötigen einen Mindestbetriebsdruck von 0,7 bar.
- Ausführung Ex e mb (Vorsatzzeichen „EM“): Magnetgehäuse verfügt über eine Kabelverschraubung mit interner Zugentlastung für Kabel mit einem Außendurchmesser von 7 bis 12 mm und ist mit einer internen und externen Anschlussmöglichkeit für einen Erdungs- oder Potenzialausgleichsleiter ausgestattet.

**ABMESSUNGEN (mm), GEWICHT (kg)** 



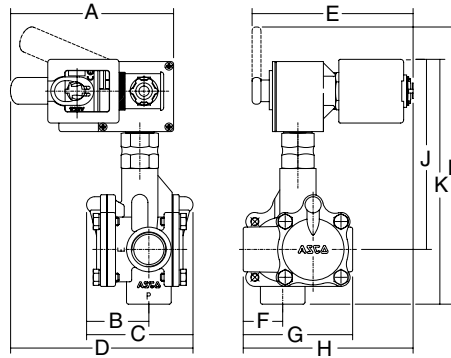
**TYP 01:**  
Magnet mit Epoxidharz vergossen  
SC: IEC 335 / ISO 4400

308C041F / C041G / C042F / C042G



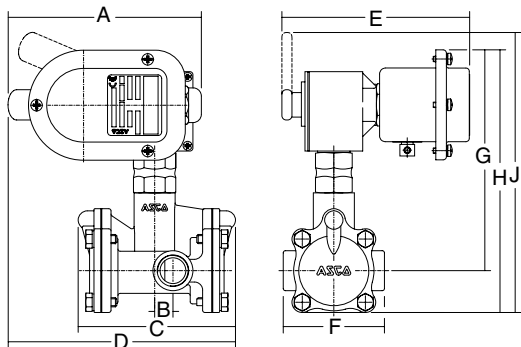
**TYP 02:**  
Magnet mit Epoxidharz vergossen  
SC: IEC 335 / ISO 4400

308C043F / C043G / A050F / A050G



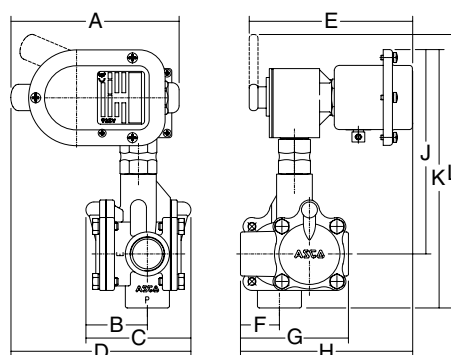
**TYP 03:**  
Metall, epoxidharzbeschichtet / Edelstahl AISI 316  
WP / WS: IEC 335

308C041F / C041G / C042F / C042G



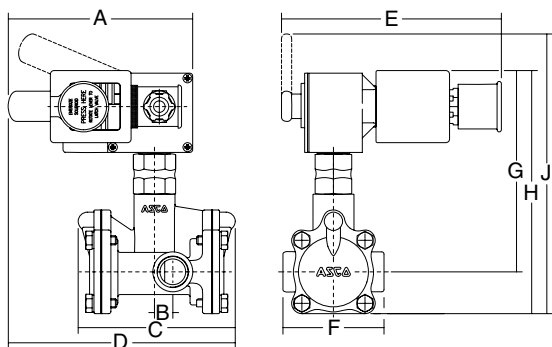
**TYP 04:**  
Metall, epoxidharzbeschichtet / Edelstahl AISI 316  
WP / WS: IEC 335

308C043F / C043G / A050F / A050G



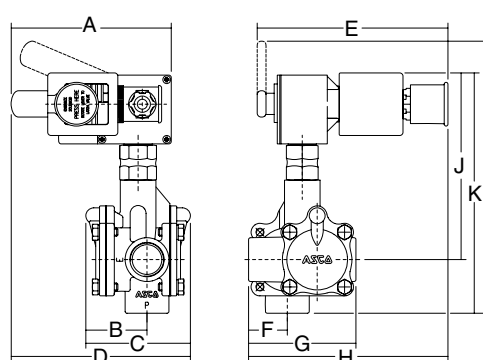
**TYP 05:**  
Magnet mit Epoxidharz vergossen  
SC: IEC 335 / ISO 4400  
ISSC: EN/IEC 60079-11+26, 61241-11

308A441F / A441G / A442F / A442G



**TYP 06:**  
Magnet mit Epoxidharz vergossen  
SC: IEC 335 / ISO 4400  
ISSC: EN/IEC 60079-11+26, 61241-11

308A443F / A443G / A450F / A450G



### ABMESSUNGEN (mm), GEWICHT (kg)



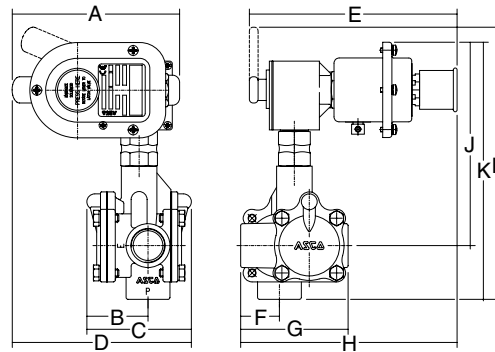
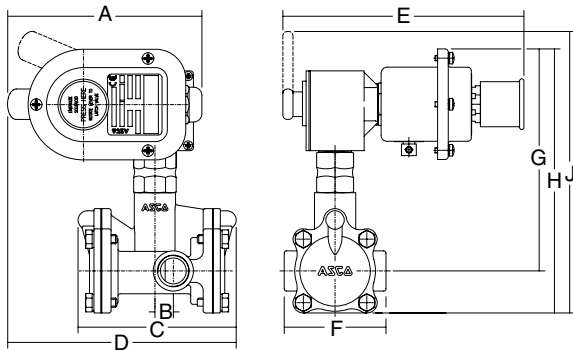
**TYP 07:**  
Metall, epoxidharzbeschichtet / Edelstahl AISI 316  
WP / WS: IEC 335  
EM / WSEM: EN/IEC 60079-7+18, 61241-1  
WPIS / WSIS: EN/IEC 60079-11+26, 61241-11

308A441F / A441G / A442F / A442G



**TYP 08:**  
Metall, epoxidharzbeschichtet / Edelstahl AISI 316  
WP / WS: IEC 335  
EM / WSEM: EN/IEC 60079-7+18, 61241-1  
WPIS / WSIS: EN/IEC 60079-11+26, 61241-11

308A443F / A443G / A450F / A450G



Typ	Vorsatz / Option	Leistungsstufe	A	B	C	D	E	F	G	H	J	K	L	Gewicht
01	SC	BP	128	13	109	157	127	70	140	169	194	-	-	3,20 kg
02	SC	BP	128	49	84	143	127	31	86	133	149	192	218	3,20 kg
03	WP, WS	BP	134	13	109	157	130	70	153	182	194	-	-	3,20 kg
04	WP, WS	BP	134	49	84	143	130	31	86	137	163	206	218	3,40 kg
05	SC, ISSC	LP	128	13	109	157	153	70	140	169	194	-	-	3,40 kg
06	SC, ISSC	LP	128	49	84	143	153	31	86	159	149	192	218	3,40 kg
07	WP, WS, EM, WSEM, WPIS, WSIS	LP	134	13	109	157	166	70	153	182	194	-	-	3,40 kg
08	WP, WS, EM, WSEM, WPIS, WSIS	LP	134	49	84	143	166	31	86	173	163	206	218	3,40 kg

### MONTAGEBÜGEL

