

### MERKMALE

- Ventil mit externer Vorsteuerung und Ventilteller für überhitztes Wasser und Dampf bis zu 184 °C.
- Ausgezeichnete Durchflusswerte aufgrund des Schrägsitzgehäuses.
- Steuerköpfe mit Kolbenantrieb.
- Wasserschlammarme Ausführung (Anströmung von unten gegen den Ventilteller.)
- Vielzahl von Steuerköpfen (32, 50, 63, 90 und 125 mm) für eine maximale Leistung bei unterschiedlichen Mindeststeuerdrücken.
- Steuerkopf um 360° drehbar.
- Wartungsfreie Hochleistungsstopfbuchse.
- Optische Stellungsanzeige.
- Proportionalventile (siehe Abschnitt "Proportionalventile")
- Die Ventile sind gemäß IEC 61508 (Ausgabe 2010, Pfad 2.) für den Einsatz in Sicherheitsanwendungen bis zur SIL-Stufe 2 (HFT = 0) zertifiziert.



### ALLGEMEINES

<b>Differenzdruck</b>	[1 bar = 100 kPa]
Dampf	0 bis 10 bar
Überhitztes Wasser	0 bis 16 bar
<b>Zul. statischer Druck</b>	16 bar

Medium	Max. Temperatur	Dichtwerkstoff
Dampf, überhitztes Wasser	+ 184°C	PTFE

### 2/2-VENTIL

	Bronzegehäuse Bronze	Edelstahlgehäuse Edelstahl <sup>(1)</sup>
<b>Gehäuse</b>		
<b>Anschluss:</b>		
Gewinde	1/2 bis 2 1/2 (Typ 01)	3/8 bis 2 1/2 (Typ 02)
Clamp	-	DN 10 bis 65 (Typ 04)
Anschweißenden	-	DN 10 bis 65 (Typ 05)
Außengewinde	-	1/2 bis 1 (Typ 06)
Außengewinde DIN 11851	-	DN 10 bis 20 (Typ 07)
	-	(RD 28x1/8 .. RD 44x1/6)
Flansch (PN16)	DN 25 bis 50 (Typ 03)	-
<b>Siehe Katalogseite:</b>		
Gewinde	V410	V410/V438
Clamp	-	V420
Anschweißenden	-	V420
Außengewinde	-	V412
Außengewinde DIN 11851	-	V414
Flansch	V431	-

### 3/2-VENTIL

	Bronzegehäuse Bronze
<b>Gehäuse</b>	
<b>Anschluss:</b>	
Gewinde	1/2 bis 2 (Typ 09)
<b>Siehe Katalogseite:</b>	V703

<sup>(1)</sup> Komplette aus Edelstahl AISI 316L/1.4404 auf Anfrage.

**Typ 01**  
Baureihe E290  
(Bronze)

**Typ 02**  
Baureihe E290  
(Edelstahl)

**Typ 03**  
Baureihe T290  
(Flansch)

**Typ 04**  
Baureihe S290  
(Clamp)

**Typ 05**  
Baureihe S290  
(Anschweißenden)

**Typ 06**  
Baureihe U290  
(Außengewinde)

**Typ 07**  
Baureihe Y290  
(DIN 11851)

2/2-Ventile

---

**Typ 09**  
Baureihe E390

3/2-Ventile

H

#### MERKMALE

- Robustes Ventil, insbesondere für Anwendungen mit Dampf, überhitztem Wasser und aggressiven Medien geeignet.
- Wartungsfreie, temperaturbeständige Hochleistungsstopfbuchse.
- Pressure can be applied to any port as needed by the process
- 2/2: Wasserschlagarme Ausführung, für Flüssigkeiten empfohlen (Anströmung bei Anschluss 1)
- 3/2 U: Mischende Funktion (zwei Druckanschlüsse bei 1 und 3, ein Ausgang bei 2) oder verteilende Funktion (ein Druckanschluss bei 2, zwei Ausgänge bei 1 und 3)
- Zulässiger Gegendruck: bis zu 40 bar.
- Optische Stellungsanzeige als Standard.
- Autoklavierbares Ventil für hohe Temperaturen bis zu 180°C geeignet.
- Die Ventile sind gemäß IEC 61508 (Ausgabe 2010, Pfad 2<sub>l</sub>) für den Einsatz in Sicherheitsanwendungen bis zur SIL-Stufe 2 (HFT = 0) zertifiziert.

#### ALLGEMEINES

<b>Differenzdruck:</b>	[1 bar = 100 kPa]
Dampf	0 bis 24 bar 0 bis 32 bar
Überhitztes Wasser	0 bis 21 bar 0 bis 40 bar
<b>Zul. statischer Druck</b>	40 bar

Medium	Max. Temperatur	Typ
Dampf	+ 233°C	01-02-03
überhitztes Wasser	+ 250°C	

#### 2/2-VENTIL

<b>Gehäuse</b>	Edelstahl
<b>Anschluss:</b>	
Gewinde	1/2 bis 2 (Typ 01)
Flansch (DIN und ANSI-Klasse 300)	DN 15 bis 50 (Typ 02)
Einschweißenden	DN 15 bis 50 (Typ 03)
<b>Siehe Katalogseite:</b>	
Gewinde	V451
Flansch	V453
Einschweißenden	V455

#### 3/2-VENTIL

<b>Gehäuse</b>	Edelstahl
<b>Anschluss:</b>	
Gewinde	1/2 bis 2 (Typ 04)
Flansch (DIN und ANSI-Klasse 300)	DN 15 bis 50 (Typ 05)
Einschweißenden	DN 15 bis 50 (Typ 06)
<b>Siehe Katalogseite:</b>	
Gewinde	V751
Flansch	V753
Einschweißenden	V755



2/2-Ventile



3/2-Ventile

## MERKMALE

- Differential betätigte Ventile für die Steuerung von hohen Drücken bei niedrigem Steuerdruck.
- Zuverlässiger Betrieb aufgrund der starken Feder und einer großen Membrane.
- Hochleistungsventil für Dampfanwendungen.

## ALLGEMEINES

**Differenzdruck:** [1 bar =100 kPa]  
Steam 0 bis 10 bar  
**Zul. statischer Druck:** 16 bar

fluids	max. temperature (TS)	types
steam	+ 184°C	01-02-04

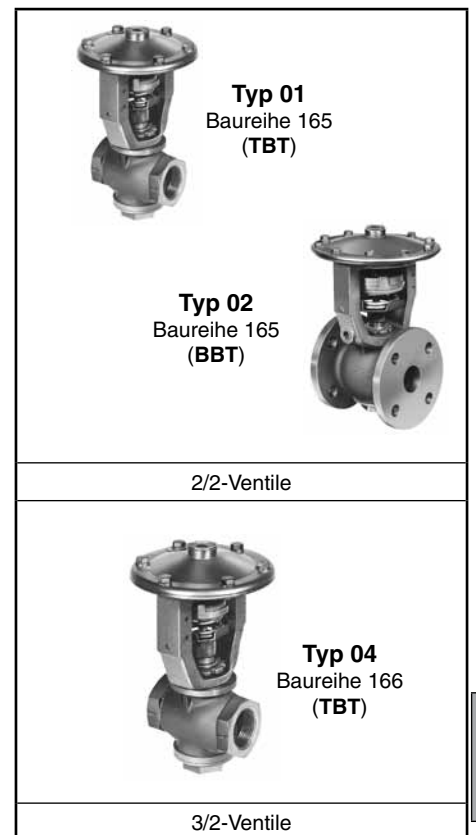


## 2/2-VENTIL

**Gehäuse** Bronze  
**Anschluss:**  
Gewinde 1/2 bis 2 (Typ 01)  
Flansch (PN16) DN 15 bis 80 (Typ 02)  
**Siehe Katalogseite:**  
Gewinde V473  
Flansch (PN16) V474

## 3/2-VENTIL

**Gehäuse** Bronze  
**Anschluss:**  
Gewinde 1/2 bis 2 (Typ 04)  
**Siehe Katalogseite:**  
Gewinde V773



H

