

### MERKMALE

- Magnetventil für die Unterbrechung des Durchflusses durch Abquetschen des Volumenstroms im Schlauch.
- Für Anwendungen im sterilen, aseptischen, physiologischen und Nahrungsmittelbereich geeignet.
- Keine Turbulenzen bei Unterbrechung des Volumenstroms.
- Geräuscharmer Betrieb.
- Voller Öffnungsquerschnitt im Vergleich zu einem Standard-Magnetventil.
- Impulsbetätigte Handhilfsbetätigung für die Montage des Schlauchs.
- Der Schlauch ist das einzige medienberührte Teil.
- Durchfluss in beiden Richtungen möglich.
- Das Ventil entspricht den geltenden EU-Richtlinien.

### ALLGEMEINES

**Differenzdruck** siehe «KENNDATEN» [1 bar = 100 kPa]

<b>Medium (*)</b>
Luft, inerte Gase, Wasser, Öl und Flüssigkeiten

### MEDIUMBERÜHRTE TEILE

(\*) Die Beständigkeit der medienberührten Teile gegenüber den verwendeten Medien ist zu überprüfen.  
**Empfohlener Schlauch** VMQ (Silikon)  
[Härte (Shore A): max. 50]  
Der Silikonschlauch ist nicht im Lieferumfang enthalten.

### ÜBRIGE TEILE

**Gehäuse** Aluminium, eloxiert  
**Schließmechanismus** POM (Polyacetal, graphitverstärkt)  
**Innenteile** Edelstahl  
**Führungsrohr** Messing, vernickelt

### ELEKTRISCHE DATEN

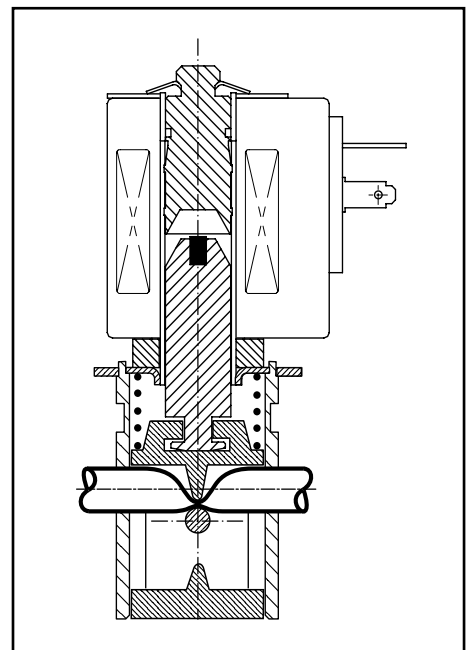
**Isolationsklasse (Magnet)** F  
**Elektrischer Anschluss** Leitungsdose (Kabel Ø 4-6 mm oder Ø 6-10 mm)  
**Elektrische Ausführung**  
4 W (DNX-4) DIN 43650, 9,4 mm, Industriestandard B  
6 W / 13 W (AMX/FNX) ISO 4400 / EN 175301-803, Bauform A  
IEC 335  
**Schutzart** Magnettyp 01 = IP40 / Magnettyp 02-03 = IP65  
**Spannungen** DC (=) : 12V - 24V  
(Andere Spannungen auf Anfrage)

Vor- satz	Leistung				Umgebungs- temperatur / Magnetkopf (C°)	Ersatzmagnet		Typ <sup>(1)</sup>
	Anzug ~ (VA)	Halten ~ (VA)	warm/kalt = (W)	warm/kalt = (W)		=	=	
						12 V DC	24 V DC	
SC	-	-	-	4	-10 bis + 60	43005268	43005269	01 (DNX-4)
	-	-	-	9		43005143	43005144	02 (AMX)
	-	-	-	13		43005316	43005317	03 (FNX)

<sup>(1)</sup> Siehe Maßzeichnung auf der folgenden Seite.

### KENNDATEN

Ø Schlauch innen (mm)	Ø Schlauch außen (mm)	Klemmkraft (daN)	Betriebsdruckdifferenz (bar)				Magnet- leistung (W)		Artikel-Nr.
			min.	max.		~	=		
				Luft inerte Gase (*)	Flüssigkeiten (*)			=	
<b>NC - Normal geschlossen</b>									
0,76	1,65	0,18	0	0,8	0,8	-	4	SCH284B001	
1,02	2,16	0,22	0	0,8	0,8	-	4	SCH284B002	
1,57	3,18	0,28	0	0,8	0,8	-	4	SCH284B003	
1,98	3,18	0,25	0	0,8	0,8	-	4	SCH284B004	
2,7	4,9	0,65	0	0,8	0,8	-	9	SCH284A005	
4,8	7,9	1,1	0	0,8	0,8	-	13	SCH284B006	
6,4	9,5	1,4	0	0,8	0,8	-	13	SCH284B007	



### SONDERAUSFÜHRUNGEN / ZUBEHÖR

- Um einen sicheren Halt zu gewährleisten, ist für Schläuche mit den folgenden Außendurchmessern die Verwendung einer externen Schlauchführung erforderlich (siehe hierzu auch Abmessungen):
  - Außendurchmesser < 2,2 mm (Artikel-Nr. SCH284B001 bis ..B004)
  - Außendurchmesser < 3,5 mm (Artikel-Nr. SCH284A005)
  - Außendurchmesser < 6 mm (Artikel-Nr. SCH284B006 and ..007)
- Bei der Verwendung anderer als die von uns empfohlenen Schläuche bitten wir um Rücksprache.
- Leitungsdose mit Leuchtdiode und Schutzbeschaltung oder mit konfektioniertem Kabel.

### INSTALLATION

- Die Ventile können in jeder beliebigen Einbaulage montiert werden. Beste Leistungen lassen sich jedoch bei einer Montage in vertikaler Lage mit dem Magnetkopf nach oben erzielen.
- Für die Reihenmontage ist ein Halteblech zwischen Ventilgehäuse und Magnet zu integrieren.
- Die Schläuche sind nicht im Lieferumfang enthalten.
- **Das Magnetventil darf nur bei montiertem Schlauch unter Spannung gesetzt werden.**
- Montage- und Wartungsanweisungen sind jedem Ventil beigelegt.

### BESTELLBEISPIELE / VENTILE:

	SC	H	284	B	001	12V / DC
	SC	H	284	B	006	24V / DC
Vorsatz						Spannung
Anschluss						Zusatz
Artikel-Nr.						

### ABMESSUNGEN (mm), GEWICHTE (kg)



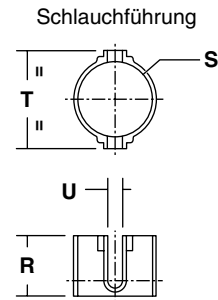
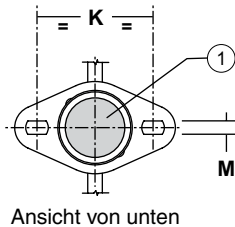
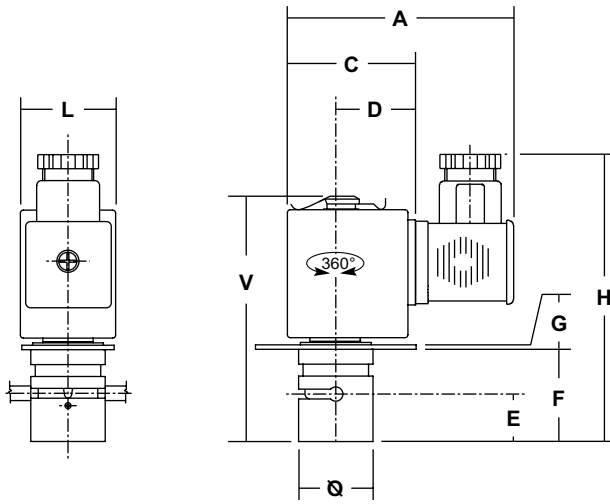
**TYP 01**  
Magnet mit Vorsatz "SC"  
IEC 335 / DIN 43650  
IP40

Typ 01: SCH284B001/002/003/004

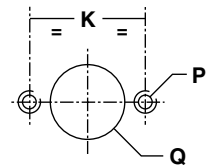


**TYP 02-03**  
Magnet mit Vorsatz "SC"  
IEC 335 / ISO 4400  
IP65

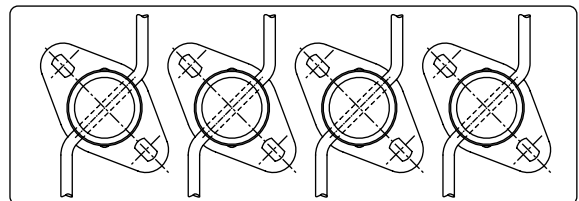
Typ 02: SCH284A005  
Typ 03: SCH284B006/B007



Anordnung für den Schalttafeleinbau



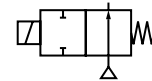
Beispiel einer Reihenmontage



① Impulsbetätigte Handhilfsbetätigung

Typ	Vorsatz	Artikel-Nr.	Ø	A	C	D	E	F	G	H	K	L	M	P	Q	R	S	T	U	V	Gewicht <sup>(1)</sup>	Schlauchführung	
																						Artikel-Nr.	Gewicht
01	SC	SCH284B001/002/003/004	16	49,5	23,5	15	11	20	1	66	24	17	3,3	M3	16,5	10,7	16	24	2,2	51,2	0,06	<b>C140094</b>	0,005
02	SC	SCH284A005	25	78	43	27	17,5	32	1,5	99	39	32	4,5	M4	25,5	14	25	33	3,2	82,5	0,28	<b>C140095</b>	0,009
03	SC	SCH284B006/B007	30	84	49	28	24,5	43,5	1,5	99	45,5	42	4,5	M4	30,5	24	30	39	6	99	0,47	<b>C140096</b>	0,015

<sup>(1)</sup> Einschl. Magnet und Leitungsdose.



### MERKMALE

- Magnetventil für die Unterbrechung des Durchflusses durch Abquetschen des Volumenstroms im Schlauch.
- Für Anwendungen im sterilen, aseptischen, physiologischen und Nahrungsmittelbereich geeignet.
- Keine Turbulenzen bei Unterbrechung des Volumenstroms.
- Geräuscharmer Betrieb.
- Voller Öffnungsquerschnitt im Vergleich zu einem Standard-Magnetventil.
- Impulsbetätigte Handhilfsbetätigung für die Montage des Schlauchs.
- Der Schlauch ist das einzige medienberührte Teil.
- Durchfluss in beiden Richtungen möglich.
- Das Ventil entspricht den geltenden EU-Richtlinien.

### ALLGEMEINES

#### Differenzdruck

Siehe «KENNDATEN» [1 bar = 100 kPa]

Medium (*)
Luft, inerte Gase, Wasser, Öl und Flüssigkeiten

### MEDIUMBERÜHRTE TEILE

(\*) Die Beständigkeit der medienberührten Teile gegenüber den verwendeten Medien ist zu überprüfen.  
Empfohlener Schlauch

VMQ (Silikon)  
[Härte (Shore A): max. 50]  
Der Silikonschlauch ist nicht im Lieferumfang enthalten.

### ÜBRIGE TEILE

Gehäuse Aluminium, eloxiert  
Schließmechanismus POM (Polyacetal, graphitverstärkt)  
Innenteile Edelstahl  
Führungsrohr Messing, vernickelt

### ELEKTRISCHE DATEN

Isolationsklasse (Magnet) F  
Elektrischer Anschluss Leitungsdose (Kabel Ø 4-6 mm oder Ø 6-10 mm)  
Elektrische Ausführung

4 W (DNX-4) DIN 43650, 9,4 mm, Industriestandard B  
6 W / 13 W (AMX/FNX) ISO 4400 / EN 175301-803, Bauform A  
IEC 335

Schutzart Magnettyp 01 = IP40 / Magnettyp 02-03 = IP65  
Spannungen DC (=) : 12V - 24V

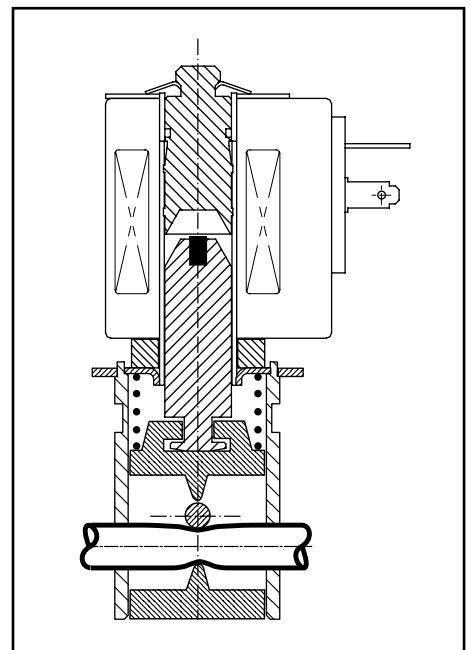
(Andere Spannungen auf Anfrage)

Vor-satz	Leistung				Umgebungs-temperatur / Magnetkopf (C°)	Ersatzmagnet		Typ <sup>(1)</sup>
	Anzug	Halten		=		=		
	~ (VA)	~ (VA)	(W)				(W)	
SC	-	-	-	4	-10 bis + 60	43005268	43005269	01 (DNX-4)
	-	-	-	9		43005143	43005144	02 (AMX)
	-	-	-	13		43005316	43005317	03 (FNX)

<sup>(1)</sup> Siehe Maßzeichnung auf der folgenden Seite.

### KENNDATEN

Ø Schlauch innen (mm)	Ø Schlauch außen (mm)	Klemmkraft (daN)	Betriebsdruckdifferenz (bar)				Magnetleistung (W)		Artikel-Nr.
			min.	max.		~	=		
				Luft inerte Gase (*)	Flüssigkeiten (*)				
			=	=	=	=	=		
<b>Normal geöffnet</b>									
0,76	1,65	1,2	0	0,8	0,8	-	4	SCH284B009	
1,02	2,16	1,3	0	0,8	0,8	-	4	SCH284B010	
1,57	3,18	0,6	0	0,8	0,8	-	4	SCH284B011	
1,98	3,18	0,9	0	0,8	0,8	-	4	SCH284B012	
2,7	4,9	0,5	0	0,8	0,8	-	9	SCH284A013	
4,8	7,9	2,3	0	0,8	0,8	-	13	SCH284B014	
6,4	9,5	2,4	0	0,8	0,8	-	13	SCH284B015	



### SONDERAUSFÜHRUNGEN / ZUBEHÖR

- Um einen sicheren Halt zu gewährleisten, ist für Schläuche mit den folgenden Außendurchmessern die Verwendung einer externen Schlauchführung erforderlich (siehe hierzu auch Abmessungen):
  - Außendurchmesser < 2,2 mm (Artikel-Nr. SCH284B009 bis ..B012)
  - Außendurchmesser < 3,5 mm (Artikel-Nr. SCH284A013)
  - Außendurchmesser < 6 mm (Artikel-Nr. SCH284B014 und ..015)
- Bei der Verwendung anderer als die von uns empfohlenen Schläuche bitten wir um Rücksprache.
- Leitungsdose mit Leuchtdiode und Schutzbeschaltung oder mit konfektioniertem Kabel.

### INSTALLATION

- Die Ventile können in jeder beliebigen Einbaulage montiert werden. Beste Leistungen lassen sich jedoch bei einer Montage in vertikaler Lage mit dem Magnetkopf nach oben erzielen.
- Für die Reihenmontage ist ein Halteblech zwischen Ventilgehäuse und Magnet zu integrieren.
- Die Schläuche sind nicht im Lieferumfang enthalten.
- **Das Magnetventil darf nur bei montiertem Schlauch unter Spannung gesetzt werden.**
- Montage- und Wartungsanweisungen sind jedem Ventil beigelegt.

### BESTELLBEISPIELE / VENTILE:


	SC	H	284	B	009	12V / DC
	SC	H	284	B	014	24V / DC
Vorsatz						
Anschluss						Spannung
Artikel-Nr.						Zusatz

### ABMESSUNGEN (mm), GEWICHTE (kg)



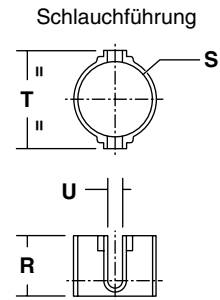
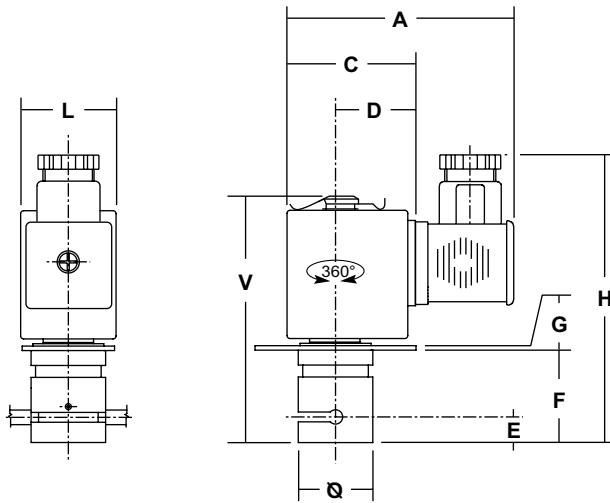
**TYP 01**  
Magnet mit Vorsatz "SC"  
IEC 335 / DIN 43650  
IP40

Typ 01: SCH284B009/010/011/012

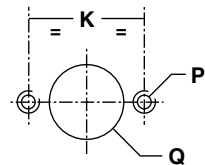


**TYP 02-03**  
Magnet mit Vorsatz "SC"  
IEC 335 / ISO 4400  
IP65

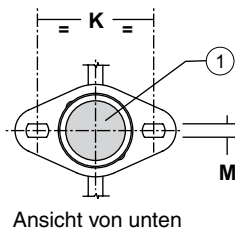
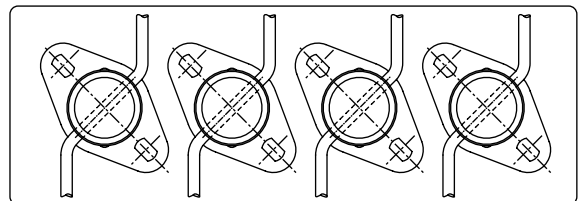
Typ 02: SCH284A013  
Typ 03: SCH284B014/B015



Anordnung für den Schalttafeleinbau



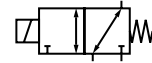
Beispiel einer Reihenmontage



① Impulsbetätigte Handhilfsbetätigung

Typ	Vorsatz	Artikel-Nr.	Ø	A	C	D	E	F	G	H	K	L	M	P	Q	R	S	T	U	V	Gewicht <sup>(1)</sup>	Schlauchführung	
																						Artikel-Nr.	Gewicht
01	SC	SCH284B009/010/011/012	16	49,5	23,5	15	6	20	1	66	24	17	3,3	M3	16,5	10,7	16	24	2,2	51,2	0,06	C140094	0,005
02	SC	SCH284A013	25	78	43	27	10,5	32	1,5	99	39	32	4,5	M4	25,5	14	25	33	3,2	82,5	0,29	C140095	0,009
03	SC	SCH284B014/B015	30	84	49	28	13	43,5	1,5	99	45,5	42	4,5	M4	30,5	24	30	39	6	99	0,45	C140096	0,015

<sup>(1)</sup> Einschl. Magnet und Leitungsdose.



### MERKMALE

- Magnetventil für die Unterbrechung des Durchflusses durch Abquetschen des Volumenstroms im Schlauch.
- Für Anwendungen im sterilen, aseptischen, physiologischen und Nahrungsmittelbereich geeignet.
- Keine Turbulenzen bei Unterbrechung des Volumenstroms.
- Geräuscharmer Betrieb.
- Voller Öffnungsquerschnitt im Vergleich zu einem Standard-Magnetventil.
- Impulsbetätigte Handhilfsbetätigung für die Montage des Schlauchs.
- Der Schlauch ist das einzige medienberührte Teil.
- Durchfluss in beiden Richtungen möglich.
- Das Ventil entspricht den geltenden EU-Richtlinien.

### ALLGEMEINES

#### Differenzdruck

Siehe «KENNDATEN» [1 bar = 100 kPa]

Medium (*)
Luft, inerte Gase, Wasser, Öl und Flüssigkeiten

### MEDIUMBERÜHRTE TEILE

(\*) Die Beständigkeit der medienberührten Teile gegenüber den verwendeten Medien ist zu überprüfen.

#### Empfohlener Schlauch

VMQ (Silikon)  
[Härte (Shore A): max. 50]  
Der Silikonschlauch ist nicht im Lieferumfang enthalten.

### ÜBRIGE TEILE

#### Gehäuse

Aluminium, eloxiert

#### Schließmechanismus

POM (Polyacetal, graphitverstärkt)

#### Innenteile

Edelstahl

#### Führungsrohr

Messing, vernickelt

### ELEKTRISCHE DATEN

#### Isolationsklasse (Magnet)

F

#### Elektrischer Anschluss

Leitungsdose (Kabel Ø 4-6 mm oder Ø 6-10 mm)

#### Elektrische Ausführung

4 W (DNX-4)  
6 W / 13 W (AMX/FNX)

DIN 43650, 9,4 mm, Industriestandard B  
ISO 4400 / EN 175301-803, Bauform A  
IEC 335

#### Schutzart

Magnettyp 01 = IP40 / Magnettyp 02-03 = IP65

#### Spannungen

DC (=) : 12V - 24V

(Andere Spannungen auf Anfrage)

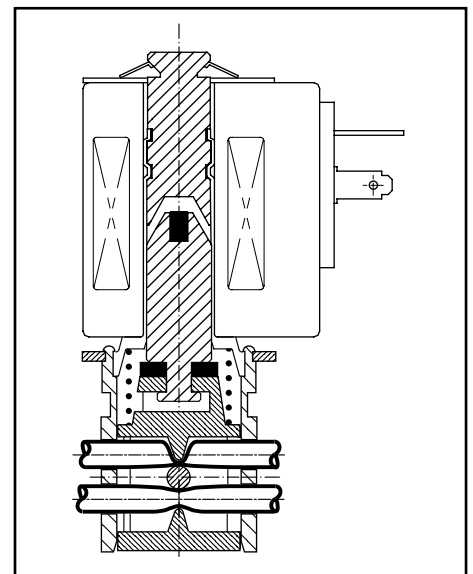
Vor-satz	Leistung			Umgebungs-temperatur / Magnetkopf (C°)	Ersatzmagnet		Typ <sup>(1)</sup>	
	Anzug ~ (VA)	Halten ~ (VA)	warm/kalt = (W)		=	=		
								12 V DC
SC	-	-	-	4	-10 bis + 60	43005268	43005269	01 (DNX-4)
	-	-	-	8		500701-001	500701-002	
	-	-	-	6		500701-003	500701-004	
	-	-	-	9		43005143	43005144	
	-	-	-	13		43005316	43005317	03 (FNX)

<sup>(1)</sup> Siehe Maßzeichnung auf der folgenden Seite.

### KENNDATEN

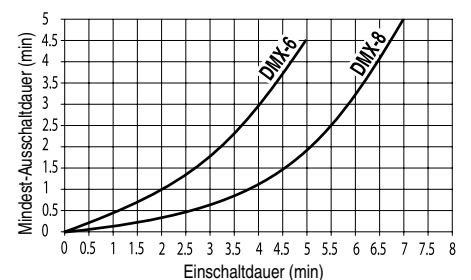
Ø Schlauch innen (mm)	Ø Schlauch außen (mm)	Klemmkraft (daN)	Betriebsdruckdifferenz (bar)		Magnetleistung (W)	Artikel-Nr.
			min.	max.		
				Luft inerte Gase (*)		
=	=	=	=	=	=	
<b>U - Universal</b>						
0,76	1,65	0,12	0	0,8	0,8	SCH38BA004
1,02	2,16	0,18	0	0,8	0,8	SCH384B001
1,57	3,18	0,22	0	0,8	0,8	SCH384B002 <sup>(1)</sup>
1,98	3,18	0,18	0	0,8	0,8	SCH384B003 <sup>(1)</sup>
3,4	4,7	0,4	0	0,8	0,8	SCH384A005
4,8	7,9	0,85	0	0,8	0,8	SCH384B006
6,4	9,5	1,1	0	0,8	0,8	SCH384B007

<sup>(1)</sup> Die Mindest-Ausschaltdauer ist zu beachten, siehe hierzu obenstehende Grafik.



### EINSATZ IM AUSSETZBETRIEB

Mindest-Wartezeit zwischen den Einschaltvorgängen



### SONDERAUSFÜHRUNGEN / ZUBEHÖR

- Um einen sicheren Halt zu gewährleisten, ist für Schläuche mit den folgenden Außendurchmessern die Verwendung einer externen Schlauchführung erforderlich (siehe hierzu auch Abmessungen):
  - Außendurchmesser < 2,2 mm (Artikel-Nr. SCH384B001 bis ..B004)
  - Außendurchmesser < 3,5 mm (Artikel-Nr. SCH384A005)
  - Außendurchmesser < 6 mm (Artikel-Nr. SCH384B006 und ..007)
- Bei der Verwendung anderer als die von uns empfohlenen Schläuche bitten wir um Rücksprache.
- Leitungsdose mit Leuchtdiode und Schutzbeschaltung oder mit konfektioniertem Kabel.

### INSTALLATION

- Die Ventile können in jeder beliebigen Einbaulage montiert werden. Beste Leistungen lassen sich jedoch bei einer Montage in vertikaler Lage mit dem Magnetkopf nach oben erzielen.
- Für die Reihenmontage ist ein Halteblech zwischen Ventilgehäuse und Magnet zu integrieren.
- Die Schläuche sind nicht im Lieferumfang enthalten.
- **Das Magnetventil darf nur bei montiertem Schlauch unter Spannung gesetzt werden.**
- Montage- und Wartungsanweisungen sind jedem Ventil beigelegt.

### BESTELLBEISPIELE / VENTILE:

	SC	H	384	B	001	12V / DC
	SC	H	384	B	006	24V / DC
Vorsatz						Spannung
Anschluss						Zusatz
Artikel-Nr.						

### ABMESSUNGEN (mm), GEWICHTE (kg)



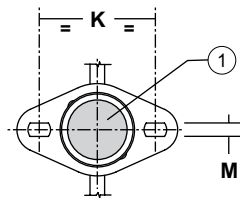
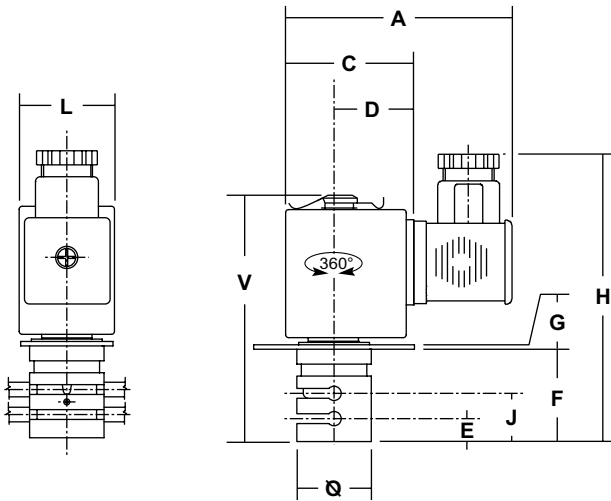
**TYP 01**  
Magnet mit Vorsatz "SC"  
IEC 335 / DIN 43650  
IP40

Typ 01: SCH384B001/002/003/004

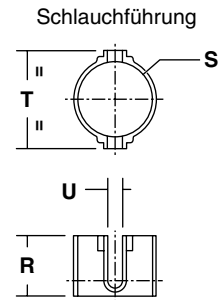


**TYP 02-03**  
Magnet mit Vorsatz "SC"  
IEC 335 / ISO 4400  
IP65

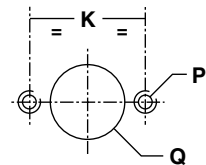
Typ 02: SCH384A005  
Typ 03: SCH384B006/B007



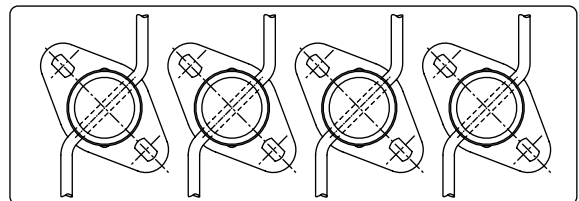
Ansicht von unten



Anordnung für den Schalttafeleinbau



Beispiel einer Reihenmontage



① Impulsbetätigte Handhilfsbetätigung

Typ	Vorsatz	Artikel-Nr.	Ø	A	C	D	E	F	G	H	J	K	L	M	P	Q	R	S	T	U	V	Gewicht <sup>(1)</sup>	Schlauchführung	
																							Artikel-Nr.	Gewicht
01	SC	SCH384B001/002/003/004	16	49,5	23,5	15	6	20	1	66	11	24	17	3,3	M3	16,5	10,7	16	24	2,2	51,2	0,06	C140094	0,005
02	SC	SCH384A005	25	78	43	27	10,5	32	1,5	99	17,5	39	32	4,5	M4	25,5	14	25	33	3,2	82,5	0,30	C140095	0,009
03	SC	SCH384B006/B007	30	84	49	28	13	43,5	1,5	99	24,5	45,5	42	4,5	M4	30,5	24	30	39	6	99	0,45	C140096	0,015

<sup>(1)</sup> Einschl. Magnet und Leitungsdose.