

ALLGEMEINES

MEDIUM : Luft oder neutrales Gas, gefiltert, geölt oder ungeölt
 BETRIEBSDRUCK : 2 bis 12 bar (Baureihe 284)
 oder 16 bar (Baureihe 285/286)
 TEMPERATUR : -10 °C bis 60 °C
 DURCHFLUSS (Qv bei 6 bar) : siehe untenstehende Tabelle
 STEUERDRUCK : Der Druck des Steuermediums muss mindestens dem
 Druck des Durchflussmediums entsprechen.

KONSTRUKTIONSMERKMALE

Baureihe 284 : Gehäuse aus Zinkdruckguss
 Dichtungen aus Nitril (NBR) und Polyurethan (PUR)
 Innenteile: Leichtmetalllegierung und Acetalharz (POM)
 Baureihe 285/286: Gehäuse und Innenteile aus Leichtmetalllegierung
 Dichtungen aus Nitril (NBR)



KENNDATEN

Anschluss		Ø DN mm	Durchfluss		Betriebsdruck (bar)		Steuerdruck (bar)		2 Artikelnummern	
Wege 1 und 2	Weg 3		bei 6 bar l/min	Kv m³/h	min.	max.	min.	max.	VENTIL	+ PNEUMATISCHE ANSTEUERUNG
G 3/8	G 1/2	12	4500	3,85	2	12	2	12	28490001	+ 881 28 408
G 1/2	G 1/2	15	6000	5,1	2	12	2	12	28490002	
G 3/4	G 1	26	12500	10,8	2	16	2	16	28590213	
G 1	G 1	26	12500	10,8	2	16	2	16	28590215	
G 1 1/4	G 1 1/2	40	35000	30,0	2	16	2	16	28690021	-
G 1 1/2	G 1 1/2	40	35000	30,0	2	16	2	16	28690023	-

Anschluss		Ø DN mm	Durchfluss		Betriebsdruck (bar)		Steuerdruck (bar)		2 Artikelnummern	
Wege 1 und 2	Weg 3		bei 6 bar l/min	Kv m³/h	min.	max.	min.	max.	VENTIL	+ PNEUMATISCHE ANSTEUERUNG
G 3/8	G 1/2	12	4500	3,85	2	12	2	12	28490004	+ 881 28 408
G 1/2	G 1/2	15	6000	5,1	2	12	2	12	28490005	
G 3/4	G 1	26	12500	10,8	2	16	2	16	28590214	
G 1	G 1	26	12500	10,8	2	16	2	16	28590216	
G 1 1/4	G 1 1/2	40	35000	30,0	2	16	2	16	28690022	-
G 1 1/2	G 1 1/2	40	35000	30,0	2	16	2	16	28690024	-

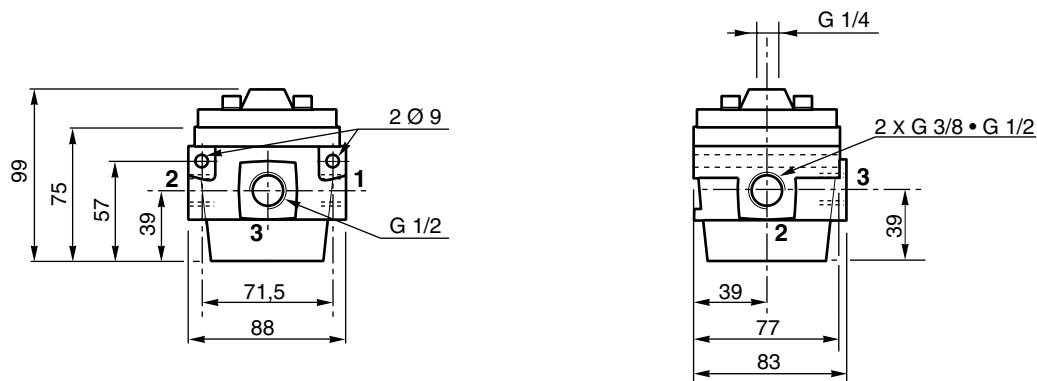
SONDERAUSFÜHRUNGEN (auf Anfrage)

- Funktion 2/2 NC oder NO
- Funktion 3/2 mit Verstärker
- Einsatz bei Vakuum (ausschließlich Baureihe 284 G 1/2)
- Einsatz als Wegeventil oder als Verteilerventil

ABMESSUNGEN UND GEWICHTE

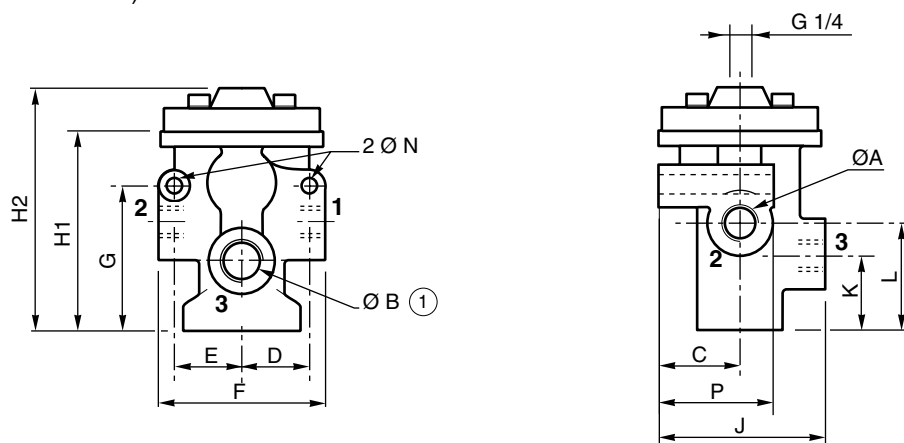
Baureihe 284 (G 3/8-G 1/2)

Gewicht: 1,400 kg



Baureihe 285 (G 3/4-G 1)

286 (G 1 1/4-G 1 1/2)



① Für den Einsatz als Wegeventil ist dieser Anschluss zu verschließen.

Wege 1-2 ØA	Weg 3 ØB	C	D	E	F	G	H1	H2	J	K		L	N	P	Gewicht kg
										NC	NO				
G 3/4	G 1	39	43,5	39	113	91	126	150	92	88	45	67	9	62	1,100
G 1	G 1	39	43,5	39	113	91	126	150	92	88	45	67	9	62	1,110
G 1 1/4	G 1 1/2	46	66,5	52	165	130	207	231	124	124	64	94	13	78	3,800
G 1 1/2	G 1 1/2	46	66,5	52	165	130	207	231	124	124	64	94	13	78	3,800