

## ALLGEMEINES

MEDIUM	: Luft oder neutrales Gas, gefiltert, geölt oder ungeölt
BETRIEBSDRUCK	: 2 bis 10 bar (Pilotventil 190) 2 bis 12 bar (Pilotventil 192)
ZUL. TEMPERATUR	: -10 °C ; +60 °C
DURCHFLUSS (Qv bei 6 bar)	: siehe Tabelle
STEUERDRUCK	: Bei externer Ansteuerung muss der Druck des Steuermediums <b>mindestens</b> dem Druck des Durchflussmediums entsprechen.

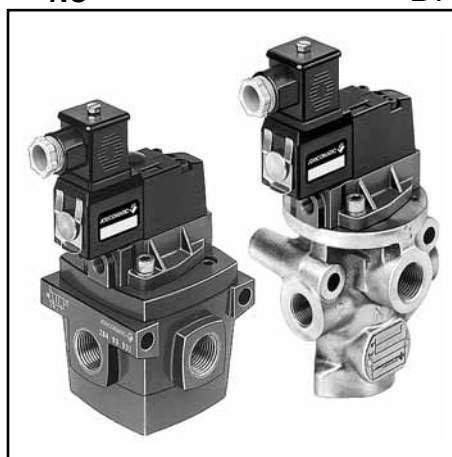
## KONSTRUKTIONSMERKMALE

### Baureihe 284

Gehäuse: Zinkdruckguss  
Dichtungen: Nitril (NBR) und Polyurethan (PUR)  
Innenteile: Leichtmetalllegierung und Polyacetal (POM)

### Baureihe 285/286

Gehäuse und Innenteile: Leichtmetalllegierung  
Dichtungen: Nitril (NBR)



## ELEKTRISCHE DATEN / PILOTVENTILE

Magnetventil		Spannung	Leistung		Isolationsklasse	Schutzart	Elektrischer Anschluss
			Anzug	Halten			
Baureihe 190	~	24V - 48V - 115V - 230V / 50 Hz	9VA	4VA (3W)	F	IP 65	Leitungsdose Größe 30, ISO4400/EN175301-803, Bauform A, um 90° umsetzbar
	=	24V - 48V	3 W				
Baureihe 192	~	24V - 48V - 115V - 230V / 50 Hz	12VA	6VA(4W)	F	IP 65	
	=	24V - 48V	5 W				

Das Magnetventil der Baureihe 190 ist für zwei Spannungen ausgelegt (24 V~, 12 V=) (48V~, 24V=) (115 V~, 48 V=) (230 V~, 115 V=).

## KENNDATEN

### FUNKTION NC

Anschluss		Nennweite (mm)	Durchfluss		2 Artikelnummern		(M)	Bezeichnung
1 und 2	3		bei 6 bar NI/min	Kv m³/h	VENTIL	+ PILOTVENTIL mit Standard-Leitungsdose		
G 3/8	G 1/2	12	4500	3,8	<b>28490040</b>	} + } <b>19000005</b> <b>19000006</b> <b>19000017</b> - <b>19201001</b> <b>19201002</b> <b>19201003</b>	×	-
G 1/2	G 1/2	15	6000	5,1	<b>28490041</b>		●	-
G 3/4	G 1	26	12500	10,8	<b>28590238</b>		▼	G/DH 304/O
G 1	G 1	26	12500	10,8	<b>28590239</b>		×	G/DH 305/O
G 1 1/4	G 1 1/2	40	35000	30,0	<b>28690025 *</b>		●	GDM/DH 306/O
G 1 1/2	G 1 1/2	40	35000	30,0	<b>28690026 *</b>		▼	GDM/DH 307/O

### FUNKTION NO

G 3/8	G 1/2	12	4500	3,8	<b>28490042</b>	} + } <b>19000005</b> <b>19000006</b> <b>19000017</b> - <b>19201001</b> <b>19201002</b> <b>19201003</b>	×	-
G 1/2	G 1/2	15	6000	5,1	<b>28490043</b>		●	-
G 3/4	G 1	26	12500	10,8	<b>28590240</b>		▼	G/DH 304/F
G 1	G 1	26	12500	10,8	<b>28590241</b>		×	G/DH 305/F
G 1 1/4	G 1 1/2	40	35000	30,0	<b>28690027 *</b>		●	GDM/DH 306/F
G 1 1/2	G 1 1/2	40	35000	30,0	<b>28690028 *</b>		▼	GDM/DH 307/F

(M) Art der Handhilfsbetätigung am Pilotventil: × : ohne ● : rastend ▼ : impulsbetätigt

\*3/2-Zwischenverstärker Ø 8 mm, Baureihe 261 (**26190067**), im Lieferumfang des Ventils enthalten.

**SONDERAUSFÜHRUNGEN:** siehe folgende Seite

## SONDERAUSFÜHRUNGEN

- Andere Spannungen und 60Hz auf Anfrage.
- Einsatz in Funktion 2/2 (NC oder NO), in Funktion 3/2 mit Verstärker, in Funktion 3/2 oder als Verteilerventil (Version für Vakuum anwendungen - Art.-Nr. **28490027**).
- Pilotventil 192 mit explosionsgeschütztem Magnetkopf für den Einsatz in staubhaltigen Atmosphären (DU), Zone 22.
- Magnetventil, eigensicher "I" (auf Anfrage).
- Leitungsdose mit Kabelenden, 2 m lang : Art.-Nr. **88122612**
- Leitungsdose mit Transil-Schutzbeschaltung (siehe Abschnitt "Magnete und Zubehör").
- Magnetventil mit Leuchtdiode und Schutzbeschaltung:

Magnetventil **ohne** Leitungsdose + Leitungsdose mit Leuchtdiode und RC-Schutzbeschaltung

Magnetventil	(M)	Artikel-Nr. Magnetventil ohne Leitungsdose	Artikel-Nr.			
			24 V (~/=)	48 V (~/=)	115 V (~/=)	230 V (~/=)
190 NC	×	<b>19000013</b>	<b>88122603</b>	<b>88122604</b>	<b>88122605</b>	<b>88122608</b>
	●	<b>19000014</b>				
	▼	<b>19000018</b>				
192 NC (1)	×	<b>19201022</b>	<b>88122603</b>	<b>88122604</b>	<b>88122605</b>	<b>88122608</b>
	●	<b>19201023</b>				
	▼	<b>19201024</b>				

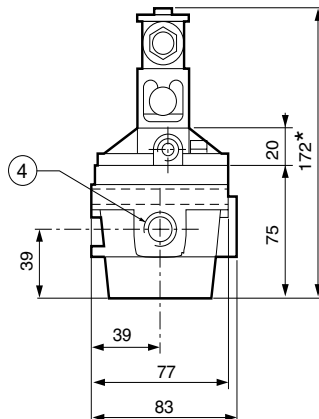
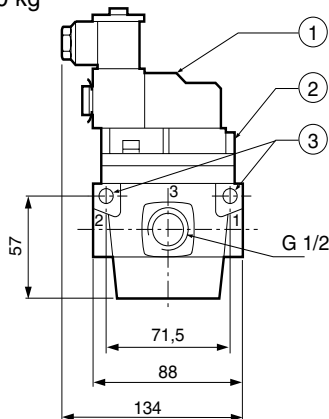
(M) Art der Handhilfsbetätigung am Pilotventil: × : ohne ● : rastend ▼ : impulsbetätigt

(1) Magnetventil der Baureihe 192 - 3/2 NC - Ø 2,1mm mit Entlüftung im Anschlussbild.

## ABMESSUNGEN UND GEWICHT

### VENTIL Baureihe 284

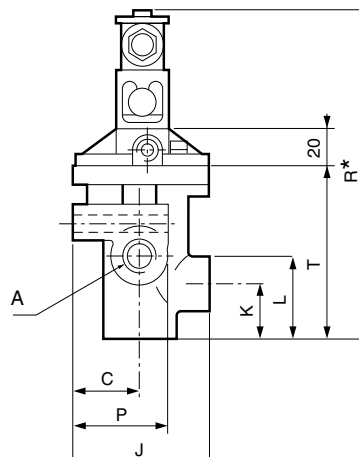
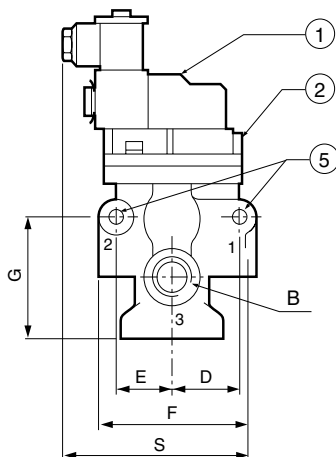
Gewicht: 1.700 kg



- ① Handhilfsbetätigung
- ② Anschluss G 1/8 für externe Ansteuerung
- ③ Seitliche Befestigung: 2 Ø 9
- ④ 2 Ø G 3/8 oder G 1/2
- ⑤ Seitliche Befestigung: 2 Ø N

\* + 15 mm zur Steckermontage

### VENTIL Baureihe 285 - 286



Anschluss 1 & 2 Ø A	Anschluss 3 Ø B	C	D	E	F	G	J	K NC NO		L	Ø N	P	R	S	T	⚖ (kg)
G 3/4 G 1	G1	39	43,5	39	113	91	92	88	45	67	9	62	223	149	126	1,450
G 1 1/4 G 1 1/2	G1 1/2	46	66,5	52	165	130	124	124	64	94	13	78	333	176	207	4,150