

## MERKMALE

- Zwei-Wege-Pilotventile NC für Entstaubungsanlagen.
- Normal geschlossen, direkt betätigt.
- Robuste Konstruktionsweise mit Messinggehäuse.
- Aufflanschausführung.
- Kompaktes Ventil mit geringem Gewicht.
- Die Ventile entsprechen den geltenden EU-Richtlinien.

## ALLGEMEINES

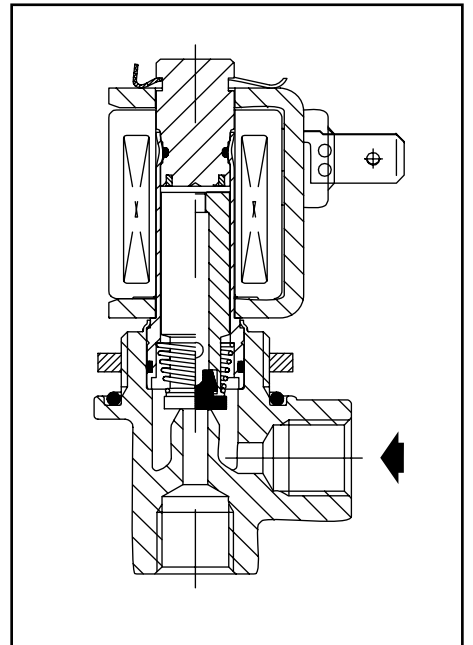
**Differenzdruck** 0 - 8,5 bar [1 bar = 100kPa]  
**Schaltzeit** 8 ms

| Medium | Temperaturbereich | Dichtwerkstoff         |
|--------|-------------------|------------------------|
| Luft   | 0 bis 75°C        | NBR (Nitril-Kautschuk) |



## KONSTRUKTIONSMERKMALE

**Gehäuse** Messing  
**Führungsrohr** Edelstahl  
**Magnetanker und Gegenanker** Edelstahl  
**Federn** Edelstahl  
**Kurzschlussring** Kupfer  
**Elektrischer Anschluss** Steckerfahnen 2x DIN-46244 (A 6.3x0.8) oder Kabelschwanz 460 mm



## ELEKTRISCHE DATEN

**Spannungen** DC (=) : 24V  
 (Andere Spannungen und 60 Hz auf Anfrage) AC (~) : 24V - 115V - 230V / 50 Hz

| Magnettyp    | Leistung           |                         |    |                       | Umgebungs-<br>temperatur<br>(°C) | Schutzart   | Ersatzmagnet |            |
|--------------|--------------------|-------------------------|----|-----------------------|----------------------------------|-------------|--------------|------------|
|              | Anzug<br>~<br>(VA) | Halten<br>~<br>(VA) (W) |    | warm/kalt<br>=<br>(W) |                                  |             | ~            | =          |
|              |                    |                         |    |                       |                                  |             | 230 V/50 Hz  | 24 V DC    |
| UCM22-FI (1) | 20,4               | 14                      | 10 | 15/22                 | -20 bis +85                      | IP00 / IP65 | 400137-697   | 400137-642 |

## KENNDATEN

| Anschluss   |         | Nenn-<br>weite<br>(mm) | Durchfluss-<br>koeffizient<br>Kv |         | Betriebsdruck-<br>differenz (bar) |      |     | Magnettyp |          | Artikel-Nr.<br>Magnetanschluss |              |
|---|---------|------------------------|----------------------------------|---------|-----------------------------------|------|-----|-----------|----------|--------------------------------|--------------|
| Einlass   | Auslass |                        | (m³/h)                           | (l/min) | min                               | max. |     | ~         | =        | Leitungsdose                   | Kabelschwanz |
| <b>Gewindeanschluss</b>   |         |                        |                                  |         |                                   |      |     |           |          |                                |              |
| Rp 1/8  | Rp 1/8  | 3,6                    | 0,35                             | 5,8     | 0                                 | 8,5  | 8,5 | UCM22-FI  | UCM22-FI | US E257A001                    | UL E257A001  |
| <b>Integrierter Einsteckanschluss</b>   |         |                        |                                  |         |                                   |      |     |           |          |                                |              |
| Ø 6mm   | Rp 1/8  | 3,6                    | 0,35                             | 5,8     | 0                                 | 8,5  | 8,5 | UCM22-FI  | UCM22-FI | US E257A002                    | UL E257A002  |
| <b>Gewindeanschluss für Schneidringverschraubung 6 mm Mutter + Schneidring (Legris)</b> |         |                        |                                  |         |                                   |      |     |           |          |                                |              |
| M10 x 1,0   | Rp 1/8  | 3,6                    | 0,35                             | 5,8     | 0                                 | 8,5  | 8,5 | UCM22-FI  | UCM22-FI | US E257A003                    | UL E257A003  |

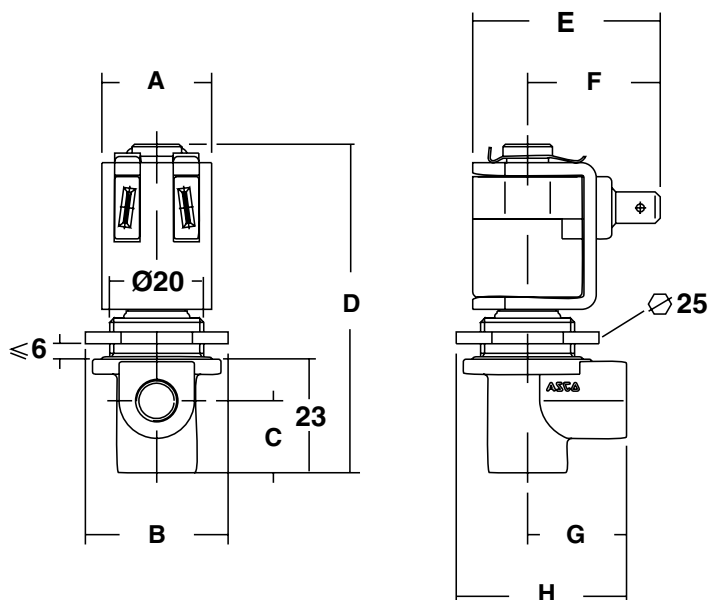
(1) Aussetzbetrieb; relative Einschaltdauer: 10 %, max. Einschaltzeit: 1 min.

**SONDERAUSFÜHRUNGEN**

- Kunststoffspritzter Kabelschwanz oder Leitungsdose (3 x DIN-46244).
- Gewindeanschluss E = Rp (ISO 7/1) oder Einlass mit Schneidringverschraubung.
- Die Pilotventile können mit exgeschützten Magneten gemäß den **ATEX**-Richtlinien sowie nationalen Normen ausgestattet werden.

**INSTALLATION**

- Die Magnetventile sind für den Schalttafeleinbau oder zur Einzelmontage geeignet. Sie können ohne Beeinträchtigung der Funktion in jeder beliebigen Einbaulage montiert werden.
- Empfohlene Tafelstärke 6,0 mm und Bohrungen  $\varnothing 20$  mm.
- Montage- und Wartungsanweisungen sind jedem Ventil beigefügt.
- Ersatzmagnete auf Anfrage.

**ABMESSUNGEN (mm), GEWICHT (kg)**


| Artikel-Nr.<br>E257 | A  | B  | C  | D  | E  | F  | G  | H  | Gewicht |
|---------------------|----|----|----|----|----|----|----|----|---------|
| Alle Typen          | 22 | 29 | 15 | 67 | 38 | 27 | 20 | 34 | 0,18    |