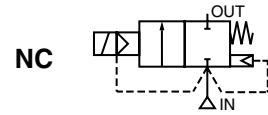




# MAGNETVENTIL

elektropneumatisch indirekt betätigt, vorgesteuerter Kolben  
für Heißwasser/Dampf  
1 1/4 bis 2



2/2  
Baureihe  
220

## MERKMALE

- Kompakt ausgeführte Ventile mit entsprechendem Dichtwerkstoff speziell für Heißwasser und Dampf geeignet.
- Leichte, gezogene Edelstahlkolben, die die elastischen, dichtschießenden Dichtungsscheiben rundum abstützen.
- Betrieb des Ventils bei einer Mindestbetriebsdruckdifferenz von 0,35 bar.
- Die Ventile entsprechen den Anforderungen der Druckgeräterichtlinie 97/23/EG und sind für Medien der Gruppen 1 und 2 geeignet.
- Die Ventile entsprechen den geltenden EU-Richtlinien.

## ALLGEMEINES

**Differenzdruck** Siehe «KENNDATEN» [1 bar = 100 kPa]  
**Schaltzeit** 40 - 120 ms

Medium (*)	Temperaturbereich	Dichtwerkstoff (*)
Heißwasser, Dampf	-20°C bis +150°C	EPDM (Ethylen-Propylen)
Dampf	-20°C bis +184°C	PTFE



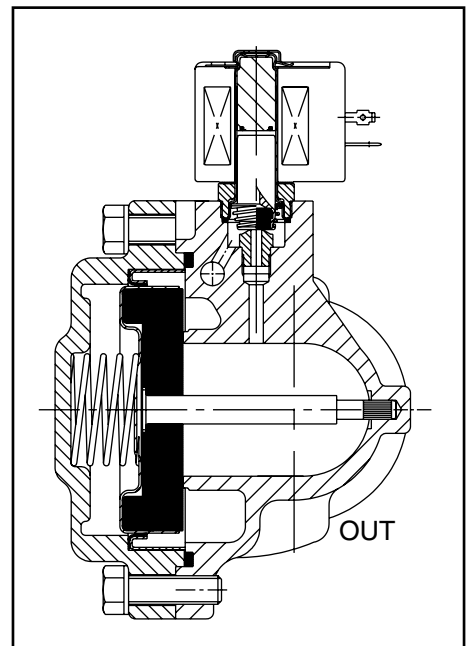
## MEDIUMBERÜHRTE TEILE

(\*) Die Beständigkeit der medienberührten Teile gegenüber den verwendeten Medien ist zu überprüfen.

<b>Gehäuse</b>	Messing
<b>Führungsrohr</b>	Edelstahl
<b>Magnetanker und Gegenanker</b>	Edelstahl
<b>Federn</b>	Edelstahl
<b>Ventilsitz</b>	Messing
<b>Dichtungen</b>	EPDM
<b>Sitzdichtungen</b>	EPDM oder PTFE
<b>Kurzschlussring</b>	Kupfer

## ELEKTRISCHE DATEN

<b>Isolationsklasse (Magnet)</b>	F (EPDM-Sitzdichtung) oder H (PTFE-Sitzdichtung)
<b>Elektrischer Anschluss</b>	Leitungsdose (Kabel-Ø 6 - 10 mm)
<b>Elektrische Ausführung</b>	ISO 4400 / EN 175301-803, Bauform A
<b>Elektrische Sicherheit</b>	IEC 335
<b>Schutzart</b>	IP65 (EN 60529)
<b>Spannungen</b>	DC (=) : 24V - 48V
(Andere Spannungen und 60 Hz auf Anfrage.)	AC (~) : 24V - 48V - 115V - 230V / 50 Hz



Vorsatz	Leistung				Umgebungs- temperatur (C°)	Ersatzmagnet		Typ <sup>(1)</sup>
	Anzug ~ (VA)	Halten ~ (VA) (W)		warm/kalt = (W)		~ 230 V/50 Hz	= 24 V DC	
		(VA)	(W)					
SC	55	23	10,5	-	-20 bis + 40	400425-117	-	01 (Klasse F)
	44	20	10,5	-	-20 bis + 40	400426-117	-	01 (Klasse H)
	-	-	-	12/16,8	-20 bis + 40	-	400625-142	02

<sup>(1)</sup> Siehe Maßzeichnungen auf der folgenden Seite.

## KENNDATEN

Anschluss	Nenn- weite (mm)	Durchfluss- koeffizient Kv (m³/h) (l/min)		Betriebsdruckdifferenz (bar)				max. Medium- temperatur (°C)		Magnet- leistung(W)		Artikel-Nr.	
				min.	max.		~	=	~				=
					Dampf (*)	Wasser (*) <sup>(2)</sup>							
Rp													
<b>NC - Normal geschlossen, Sitzdichtung aus EPDM</b>													
1 1/4	28	12,8	213	0,35	3,5	3,5	10	10	150	150	10,5	16,8	SCE220-009
1 1/2	32	19,5	325	0,35	3,5	3,5	10	10	150	150	10,5	16,8	SCE220-011
2	44	37	617	0,35	3,5	3,5	10	10	150	150	10,5	16,8	SCE220-013
<b>NC - Normal geschlossen, Sitzdichtung aus PTFE</b>													
1 1/4	28	12,8	213	0,35	10	-	10	-	184	-	10,5	-	SCE220-027
1 1/2	32	19,5	325	0,35	10	-	10	-	184	-	10,5	-	SCE220-029
2	44	37	617	0,35	10	-	10	-	184	-	10,5	-	SCE220-031

<sup>(2)</sup> Die Wassertemperatur darf 100 °C nicht übersteigen.

**SONDERAUSFÜHRUNGEN**

- Wasserdichtes Gehäuse mit integriertem Magnet und Schraubklemmen gemäß IP67, CEE-10.
- Übereinstimmung mit den Normen UL und CSA und anderen nationalen Normen auf Anfrage.
- Magnete gemäß den Normen CSA/SA.
- Andere Rohranschlüsse auf Anfrage.
- Leitungsdose mit Leuchtdiode und Schutzbeschaltung oder mit konfektioniertem Kabel (siehe Abschnitt "Magnete und Zubehör").

**INSTALLATION**

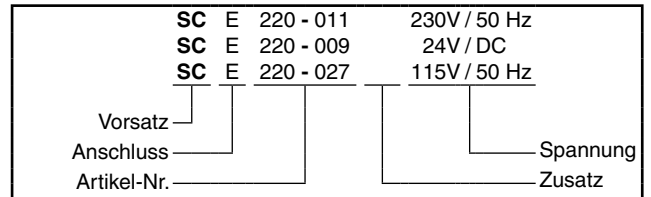
- Die Magnetventile können ohne Beeinträchtigung der Funktion in jeder beliebigen Einbaulage montiert werden.
- Gewindeanschlüsse E = Rp (ISO 7/1).
- Montage- und Wartungsanweisungen sind jedem Ventil beigelegt.

**ERSATZTEILSÄTZE & ZUBEHÖR**

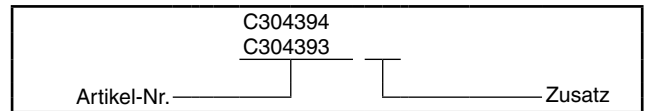
Artikel-Nr.	Ersatzteilsatz-Nr.	
	~	=
SCE220-009	<b>C304394</b>	<b>C132651</b>
SCE220-011	<b>C304395</b>	<b>C132652</b>
SCE220-013	<b>C304943</b>	<b>C132653</b>
SCE220-027	<b>C304392</b>	-
SCE220-029	<b>C304393</b>	-
SCE220-031	<b>C306807</b>	-

- Nicht lieferbar.

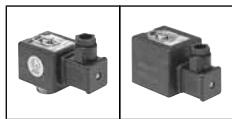
**BESTELLBEISPIEL:**



**BESTELLBEISPIELE / ERSATZTEILSÄTZE:**



**ABMESSUNGEN (mm), GEWICHTE**

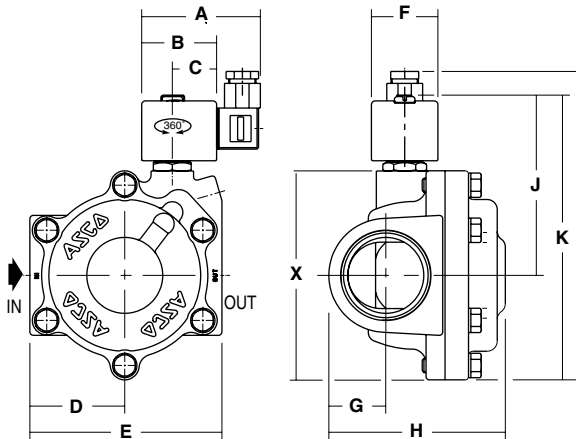


**TYP 01-02**

Magnet mit Vorsatz "SC"  
Magnet mit Epoxidharz vergossen  
IEC 335 / ISO 4400  
IP65

Typ 01 (AC) : SCE220-009/011/013/027/029/031

Typ 02 (DC) : SCE220-009/011/013



Typ	Vorsatz	Artikel-Nr.	A	B	C	D	E	F	G	H	J	K	L	X	Gewicht <sup>(1)</sup>
01	SC	SCE220-009/027	80	50	30	46	93	45	29	89	106	147	162	98	2,1
		SCE220-011/029	80	50	30	55	111	45	33	104	110	160	175	111	2,8
		SCE220-013/031	80	50	30	64	129	45	38	119	120	190	205	141	4,6
02	SC	SCE220-009	86	56	33	46	93	50	29	89	96	137	152	80	2,2
		SCE220-011	86	56	33	55	111	50	33	104	100	150	165	93	2,9
		SCE220-013	86	56	33	64	129	50	38	119	110	180	195	123	4,7

<sup>(1)</sup> Einschl. Magnet und Leitungsdose