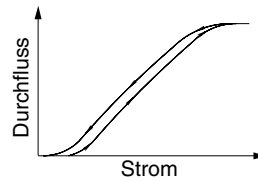


MERKMALE

- Proportionalventil für neutrale oder aggressive Flüssigkeiten und Gase in der Industrie, sowie für die Analysen- und Medizintechnik.
- RoHS-konform.
- Variabler Durchfluss proportional zum Magnetstrom.
- Kein Mindestbetriebsdruck erforderlich.
- Hermetische Trennung zwischen Medium und den Innenteilen des Magnetventils:
 - Eine Kontamination durch Partikel infolge der Reibung der bewegten Teile ist ausgeschlossen. Die Reinheit des Mediums ist sichergestellt.
 - Eine zuverlässige Betriebsweise bei hochaggressiven Medien ist in hohem Maße gewährleistet.
- Geringer Wärmeaustausch zwischen Steuerteil und Medium.
- Gute Selbstentleerungseigenschaft und Spülbarkeit.
- Geringes Totvolumen.
- Spezieller Flappermechanismus: kein Pumpeffekt, kein Klebeeffect.
- Elektrischer Anschluss über Leitungsdose (Kabelenden auf Anfrage).



ALLGEMEINES

Differenzdruck	0 bis 4,5 bar (Einsatz bei Vakuum möglich)
Maximale Viskosität	20 cSt (mm ² /s)
Ansprechzeit	< 20 ms
Innenvolumen	< 0,48 ml (ohne Anschlüsse)

Medium (*)	Temperaturbereich	Dichtwerkstoff (*)
Flüssig oder gasförmig (gefiltert, 50 µm)	+5°C bis + 50°C	FFPM (Perfluorkautschuk)
		FPM (Fluorkautschuk)
		EPDM (Ethylen-Propylen)

MEDIUMBERÜHRTE TEILE

(*) Die Beständigkeit der medienberührten Teile gegenüber den verwendeten Medien ist zu überprüfen.

Gehäuse	PEEK
Membrane	FFPM oder FPM oder EPDM
Dichtungen	FFPM oder FPM oder EPDM

ÜBRIGE TEILE

Innenteile	Edelstahl
-------------------	-----------

ELEKTRISCHE DATEN

Isolationsklasse (Magnet)	F
Elektrischer Anschluss	Leitungsdose (Kabel-Ø 6-10 mm) ISO 4400 / EN175301-803 Bauform A (Typ 02), Kontaktabstand 18 mm, Kabelenden auf Anfrage IEC 335
Elektrische Ausführung	IP65 (EN 60529)
Schutzart	IP65 (EN 60529)
Spannungen	DC (=) : 12V, 24V -5% / +10% (Andere Spannungen auf Anfrage)
Leistung	9W bei 20°C
Einschaltdauer	100% bei Umgebungstemperatur +5°C bis +55°C
Regelbereich	0 - 375mA bei 24V-Spule 0 - 750mA bei 12V-Spule mit Pulsweitenmodulation (1000 Hz)

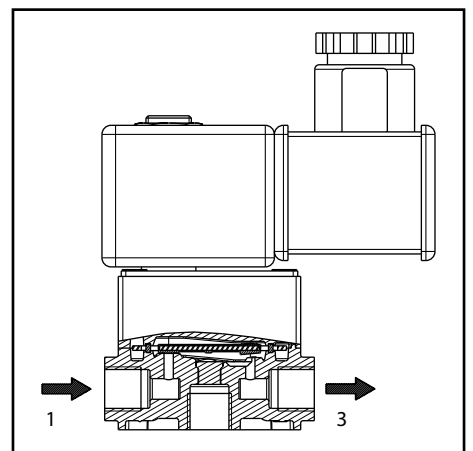
Durchflussregelungswerte

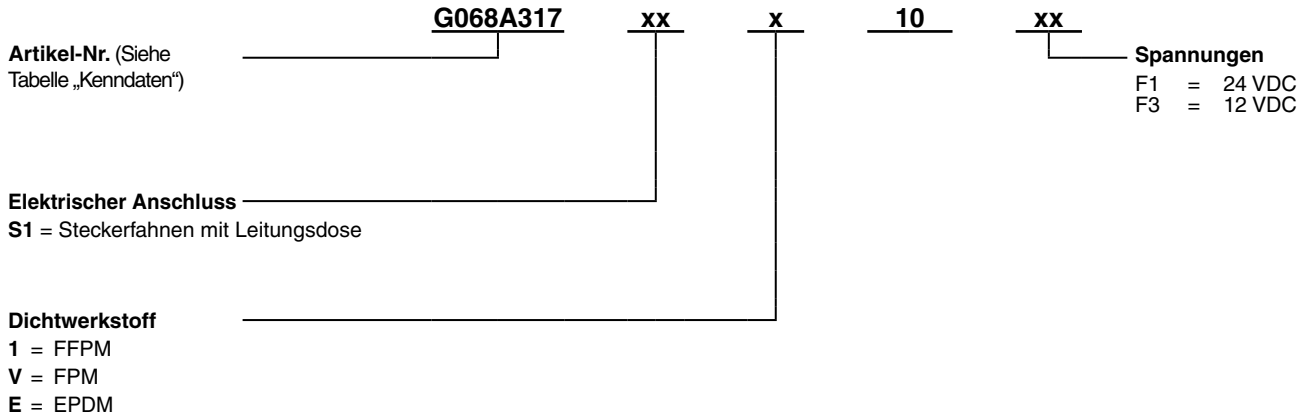
Hysterese typ. 20%; Reproduzierbarkeit typ. 5%; Ansprechempfindlichkeit typ. 1%

KENNDATEN

Anschluss	Nennweite (mm)	Durchflusskoeffizient Kv (m ³ /h) (l/min)		Betriebsdruckdifferenz (bar)		Magnetleistung (W)	Artikel-Nr.
				min.	max. Gase, Flüssigkeiten (*)		Gehäuse PEEK
2/2 NC - Normal geschlossen							
G 1/8	2	0,069	1,15	0	4,5	9	G068A317xxx10xx
	3	0,123	2,05	0	2,0	9	G068A318xxx10xx
Aufflansausführung ⁽¹⁾	2	0,069	1,15	0	4,5	9	R068A317xxx10xx
	3	0,123	2,05	0	2,0	9	R068A318xxx10xx

⁽¹⁾ 4 Innensechskant-Befestigungsschrauben M3 x 8 mm, Edelstahl, ISO 4762, im Lieferumfang enthalten.



BESTELLANGABEN
15-STELLIGER BESTELLSCHLÜSSEL


Bestellbeispiel: R068A317S1E10F1 = Nennweite 2 mm, Aufflanschausführung, Steckerfahnen mit Leitungsdose, EPDM-Dichtungen, 24 VDC

SONDERAUSFÜHRUNGEN

- Andere Grundplatten auf Anfrage
- Digitales Regelmodul Control^D zur Montage auf DIN-Schiene EN 50022 (siehe Seite 143)
Artikel-Nr.: 60300117 (12V DC) bzw. 60300118 (24V DC)
- Zur Anwendung im offenen Regelkreis als Stromregler
- Zur Anwendung im geschlossenen Regelkreis mit einem externen Sensor
- Steckerverstärker für die proportionale Regelung (siehe Seite 145)
Artikel-Nr.: X90850164500100 (Sollwert 0 - 10V) bzw. X90850164500200 (Sollwert 4 - 20mA)
- Andere Magnetspannungen sowie Magnete mit Kabelenden auf Anfrage.
- Leitungsdose mit Leuchtdiode und Schutzbeschaltung oder mit konfektioniertem Kabel (siehe Abschnitt "Magnete und Zubehör" im Hauptkatalog „Ventile und Zubehör für die Fluidtechnik“)

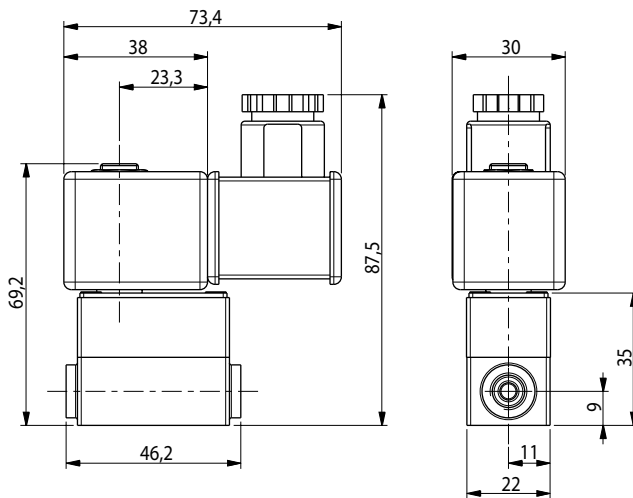
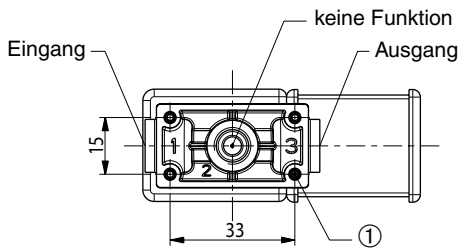
INSTALLATION

- Die Ventile können ohne Beeinträchtigung der Funktion in jeder beliebigen Einbaulage montiert werden.
- Dichtung im Lieferumfang der Aufflanschausführung enthalten.
- Gewindeanschlüsse G 1/8 gemäß ISO 228/1.

ABMESSUNGEN (mm), GEWICHTE (kg)

G 1/8

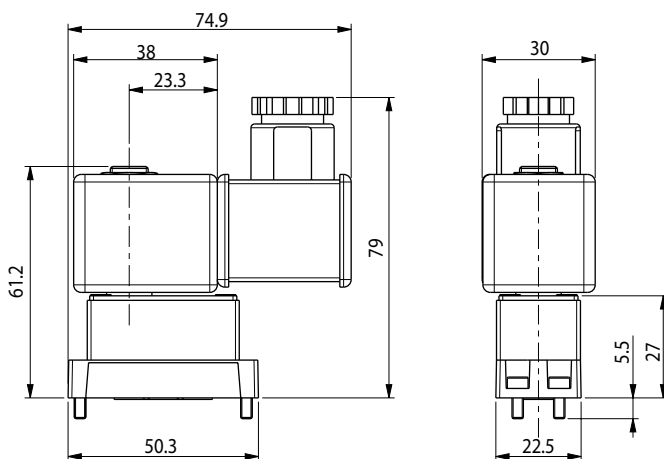
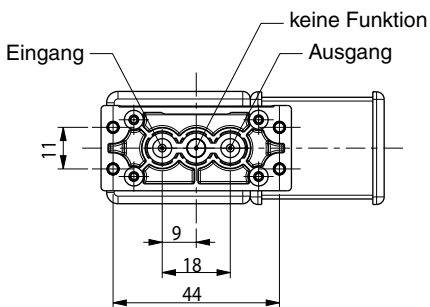
Gewicht: 0,189 kg



- ① Befestigungsbohrungen (4x) max. 7mm tief für selbstschneidende Schrauben Typ EJOT PT, K30

Aufflansausführung

Gewicht: 0,186 kg



Aufflansbild

