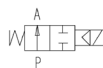
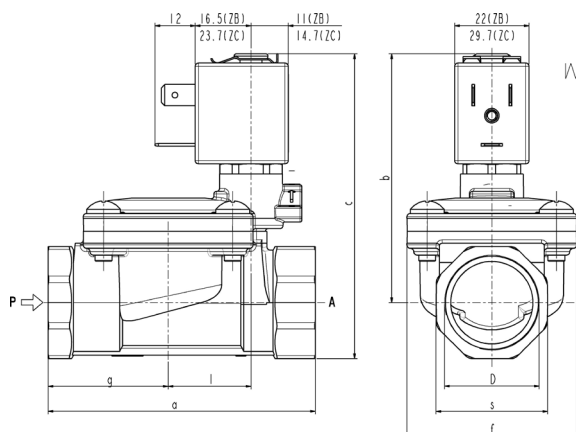


ASCO™ ELETTROVALVOLA

2/2 NORMALMENTE APERTA – SERVOAZIONATA - G 3/8 ÷ G 1

SERIE
L282



D	a	b	c	f	g	l	s
G 3/8	60	67	78	40	25,5	20	22
G 1/2	66	69	83	40	29	20	27
G 3/4	79	73,5	90	50	35,5	24,5	33
G 1	105	86	107	71	46	28	42



Caratteristiche Generali

Elettrovalvola a membrana, servozionata, con passaggio interno pieno. Adatta per l'intercettazione di fluidi liquidi e gassosi (verificare la compatibilità del fluido con i materiali con cui viene a contatto).

Caratteristiche Tecniche

Pressione massima ammissibile (PS)	20bar
Tempo di apertura	da ~300ms a ~1500ms
Tempo di chiusura	da ~1000ms a ~2000ms
Temperatura fluido	-10°C +90°C (NBR) 0°C +130°C (FPM) -10°C +140°C (EPDM)*
Viscosità massima	5"E (~37 cStokes o mm ² /s)

* Temperatura massima 85°C in conformità con approvazione WRAS

Materiali a Contatto Con il Fluido

Corpo	Ottone
Tenuta	NBR o FPM
Componenti interni	Ottone e acciaio inox
Sede	Ottone
Tubo guida	Acciaio inox
Anello di sfasamento magnetico	Rame

Elettromagnete	ZB10K ZC10A	ZB12K ZC12A	ZB14K ZC14A
Omologazione	/	▲UL e CSA	▲UL e CSA
Materiale di inglobamento	PA caricato vetro	PET caricato vetro	PET caricato vetro
Classe isolamento	F (155°C)	F (155°C)	H (180°C)
Temperatura ambiente	-10°C +60°C	-10°C +60°C	-10°C +75°C
Servizio continuo	ED 100%		
Connessioni elettriche	DIN 46340- Connettore 3 poli (EN 175301-803 per ZC)		
Grado di protezione	IP 65 (EN 60529) con connettore	IP 67 (EN 60529) con connettore	IP 67 (EN 60529) con connettore
Tensioni	c.c.	ZC: 12-24V (+10% -5%)	
	c.a.	ZB: 24V/50-60Hz - 120V/60Hz - 230V/50-60Hz - 220-230/50Hz 208-240/60Hz (a richiesta) - (+10% -15%) (Altre tensioni e frequenze a richiesta e per quantità)	

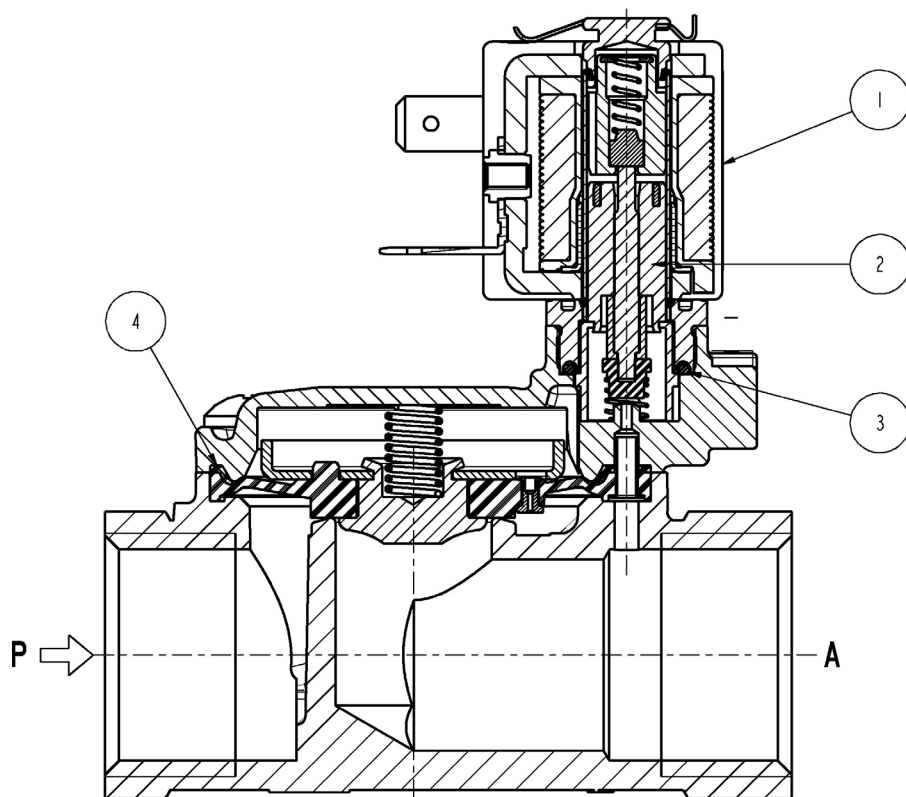
▲: omologazione valida solo per ZB12K - ZB14K

Attacchi ISO 228	Ø Int. (mm)	Pressione differenziale (bar)				Kv (m ³ /h)	Serie e tipo		Assorbimento				Organi di tenuta	Note	Peso (kg)																																															
		Δp min	Δp max		Valvola		Elettromagnete	c.a.			c.c.																																																			
			Gas	Liquidi				Spunto	Esercizio																																																					
			c.a.	c.c.	c.a.	c.c.			VA	VA	W	W																																																		
3/8	13,5	0,35	12	-	12	-	2,5	ZB10K ZB12K	11,7	10	7,6	-	NBR FPM	-	0,32																																															
1/2																10	10	12	3,8	ZC10A ZC12A	-	-	-	5,5	NBR FPM	-	0,38																																			
3/4	10																											10	12	5	ZB10K ZB12K	-	-	-	5,5	NBR FPM	-	0,52																								
1																																							10	10	12	12	ZC10A ZC12A	-	-	-	5,5	NBR FPM	-	1,08												
3/8																																																			10	10	12	2,5	ZB10K ZB12K	-	-	-	5,5	NBR FPM	-	0,32
1/2																																																														
3/4			10	10	12	5	ZB10K ZB12K	-	-	-	5,5	NBR FPM	-	0,52																																																
1															10	10	12	12	ZC10A ZC12A	-	-	-	5,5	NBR FPM	-	1,08																																				

Note

- Tenuta : NBR = Elastomero nitril-butilico FPM = elastomero fluorocarbonico
- Il deflusso a bocca libera di fluidi gassosi, ad alta pressione, può compromettere la durata della membrana.
- A richiesta elettromagneti in classe H (ZB14K - ZC14A - vedere paragrafo "ELETTROMAGNETE")
- Elettrovalvola certificata (certificato n. 2007001).

Parti di Ricambio



Descrizione Kit	Modello	Attacchi	Codice kit	Formato da:
Kit gruppo attuatore			G3139801	Gruppo attuatore pos.2 O-Ring gruppo guida pos.3
Gruppo membrana	L282B	G3/8-1/2	2844302R	Gruppo membrana pos.4
		G3/4	2299701R	
		G1	2380101R	
	L282V	G3/8-1/2	2844303R	
		G3/4	2299702R	
	G1	2380102R		
Elettromagnete			ZB ZC	Elettromagnete pos.1

Installazione

- L'elettrovalvola può essere montata in qualunque posizione, preferibilmente con l'elettromagnete verticale rivolto verso l'alto.

I DATI RIPORTATI HANNO VALIDITA' ALLA DATA DI EMISSIONE. EVENTUALI AGGIORNAMENTI SONO DISPONIBILI A RICHIESTA