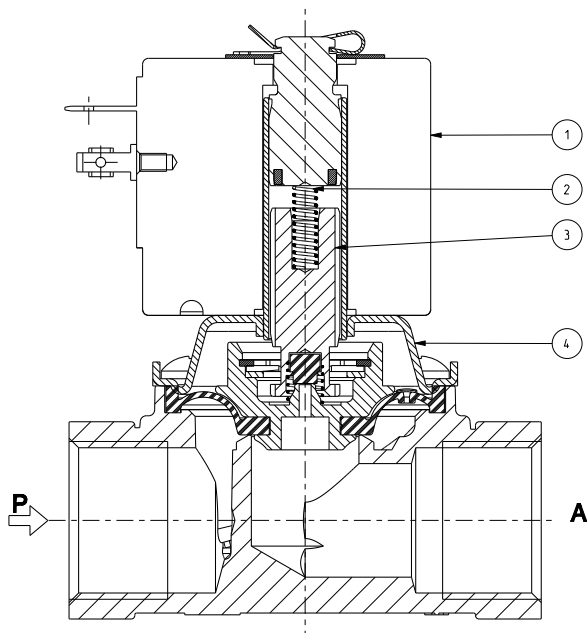
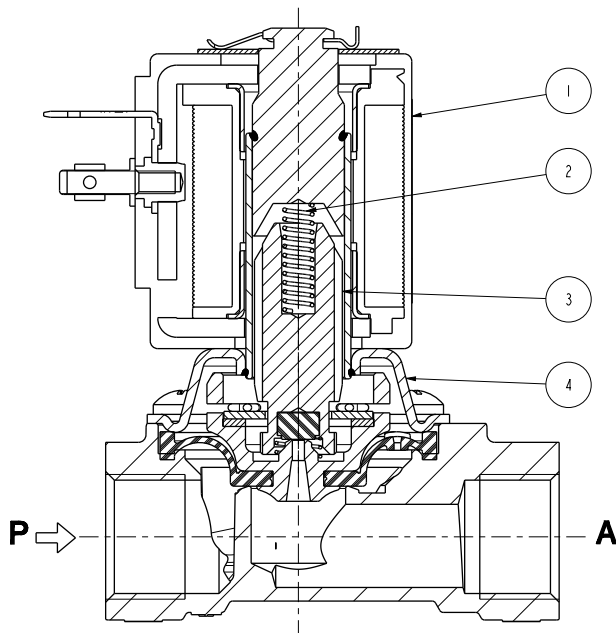


Parti di Ricambio

L133B06 - V06 - B07 - V07 - B16 - V16 - D16



L133B17 - V17 - D17



Descrizione Kit	Attacchi	Modello	Codice kit	Formato da:
Kit gruppo membrana nucleo	G 3/8 - 1/2	L133B16	G3145301	Molla rinvio nucleo pos. 2 Gruppo membrana con gruppo nucleo pos. 3
		L133V16	G3145302	
		L133D16	G3145303	
		L133B17	G3145201	
		L133V17	G3145202	
		L133D17	G3145203	
	G 3/4	L133V07	G2990202	
		L133B07	G2990201	
	G 1	L133V06	G2991902	
		L133B06	G2991901	
Kit molla rinvio nucleo	G 3/8 - 1/2	L133B/V/D16/17	G434623	N.10 Molle rinvio nucleo pos. 2
	G 3/4	L133B-V07	G2918601	
	G 1	L133B-V06	G2955801	
Kit gruppo guida	G 3/8 - 1/2	L133B/V/D16	G31496	Gruppo guida pos. 4 Clip elettromagnete
		L133B/V/D17	G31497	
Gruppo guida	G 3/4	L133B-V07	3077701R	Gruppo guida pos. 4
	G 1	L133B-V06	2408202R	
Elettromagnete	G 3/8 - 1/2	L133B/V/D16	ZA10A	Elettromagnete pos. 1
		L133B/V/D17	ZA10B	
	G 3/4	L133B-V07	Z130A	
		L133B-V06 (c.a.)	Z923E	
	G 1	L133B-V06 (c.c.)	Z923A	

Installazione

- L'elettrovalvola può essere montata in qualunque posizione, preferibilmente con l'elettromagnete verticale rivolto verso l'alto.

I DATI RIPORTATI HANNO VALIDITA' ALLA DATA DI EMISSIONE. EVENTUALI AGGIORNAMENTI SONO DISPONIBILI A RICHIESTA