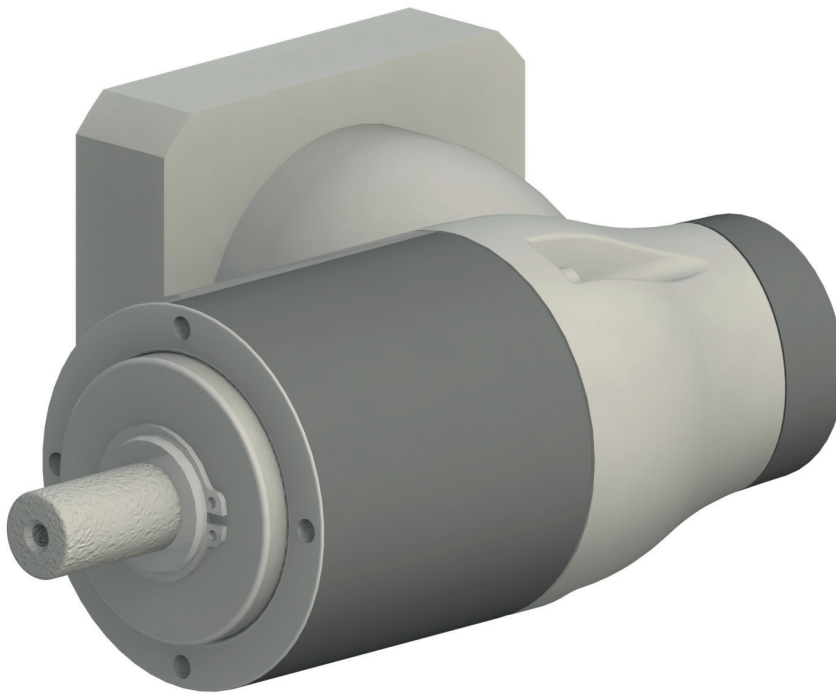
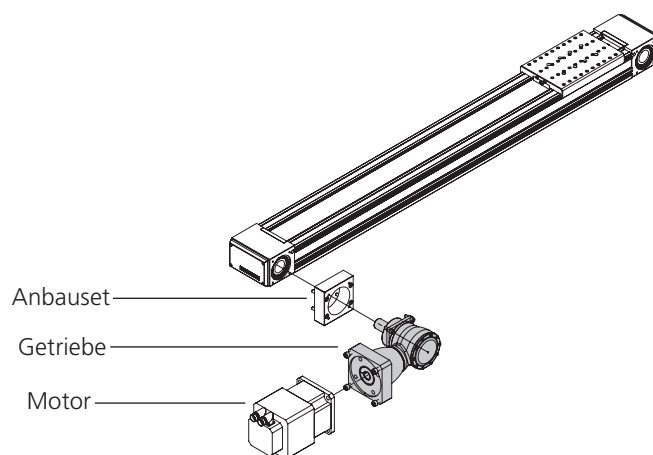


Winkelgetriebe



Übersicht Winkelgetriebe



Getriebe- Übersetzung- Baugröße	Bestell- nummer	PEZ- 52	PEZ- 65	PEZ- 80	PEZ- 100	PDZ- 128	PDZ- 160	PDZ- 200	LTM
PER050-i=5-BG2	50477909	x							
PER050-i=7-BG2	50477910	x							
PER050-i=10-BG2	50477911	x							
PER070-i=5-BG3	50477912		x	x		x	x		
PER070-i=7-BG3	50477913		x	x		x	x		
PER070-i=10-BG3	50477914		x	x		x	x		
PER090-i=5-BG4	50477915			x	x		x	x	
PER090-i=7-BG4	50477916			x	x		x	x	
PER090-i=10-BG4	50477917			x	x		x	x	
PER120-i=5-BG5	50477918				x			x	
PER120-i=7-BG5	50477919				x			x	
PER120-i=10-BG5	50477920				x			x	
AFR042-i=5-BG2	50467067	x							
AFR042-i=7-BG2	50467068	x							
AFR042-i=10-BG2	50467069	x							
AFR060-i=5-BG3	50467070		x	x		x	x		
AFR060-i=7-BG3	50467071		x	x		x	x		
AFR060-i=10-BG3	50467072		x	x		x	x		
AFR075-i=40-BG3	50469108								x
AFR075-i=5-BG4	50467073			x	x		x	x	
AFR075-i=7-BG4	50467074			x	x		x	x	
AFR075-i=10-BG4	50467075			x	x		x	x	
AFR100-i=5-BG5	50467076				x			x	
AFR100-i=7-BG5	50467077				x			x	
AFR100-i=10-BG5	50467078				x			x	

Nomenklatur Winkelgetriebe:

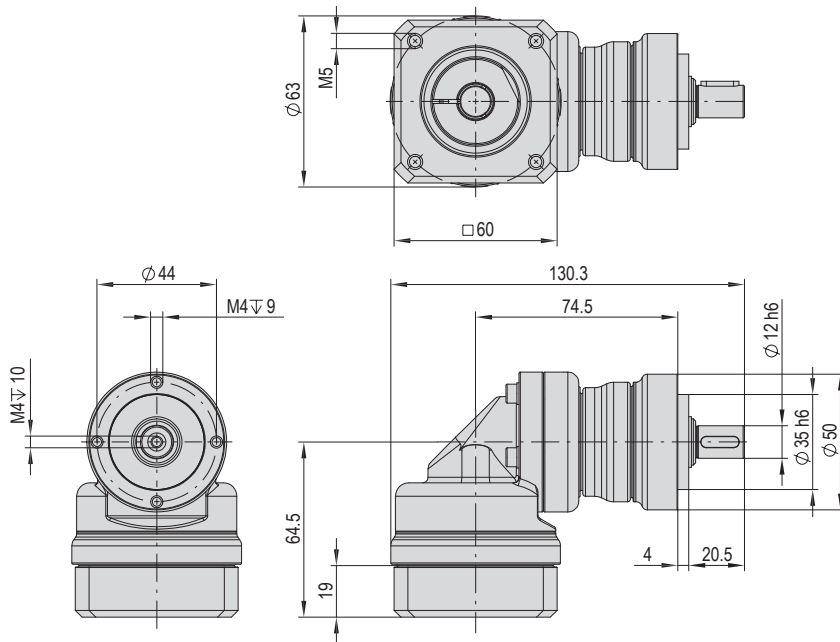
PER070-i=5-BG3

PER070: passendes Getriebe
 i=5: Übersetzung
 BG3: passende Motorbaugröße

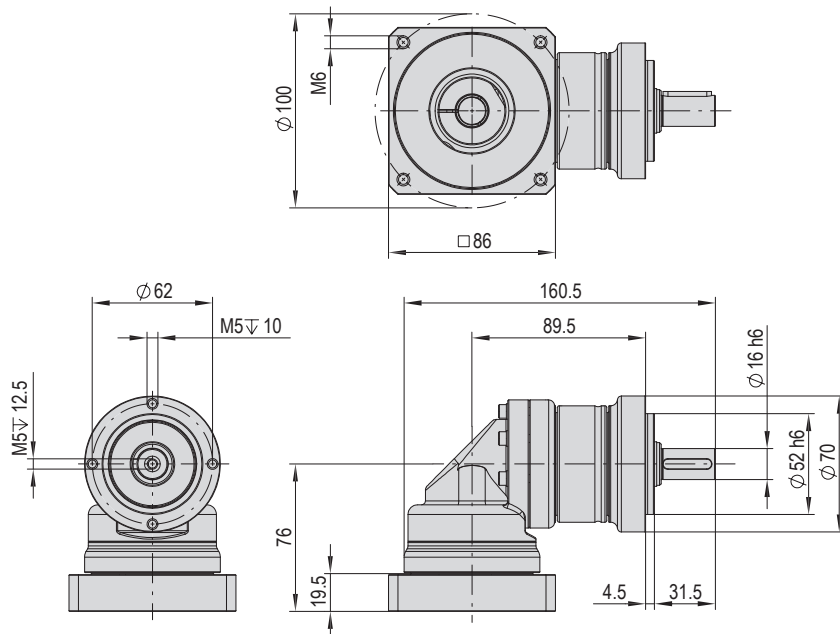
PER: Winkelgetriebe
 AFR: Winkelgetriebe spielarm

Winkelgetriebe

Winkelgetriebe PER050	PER050-i=5	PER050-i=7	PER050-i=10
Bestellnummer	50477909	50477910	50477911
Nettogewicht	1.5 kg	1.5 kg	1.5 kg
Übersetzung	i = 5	i = 7	i = 10
Spiel	12' arcmin	12' arcmin	12' arcmin

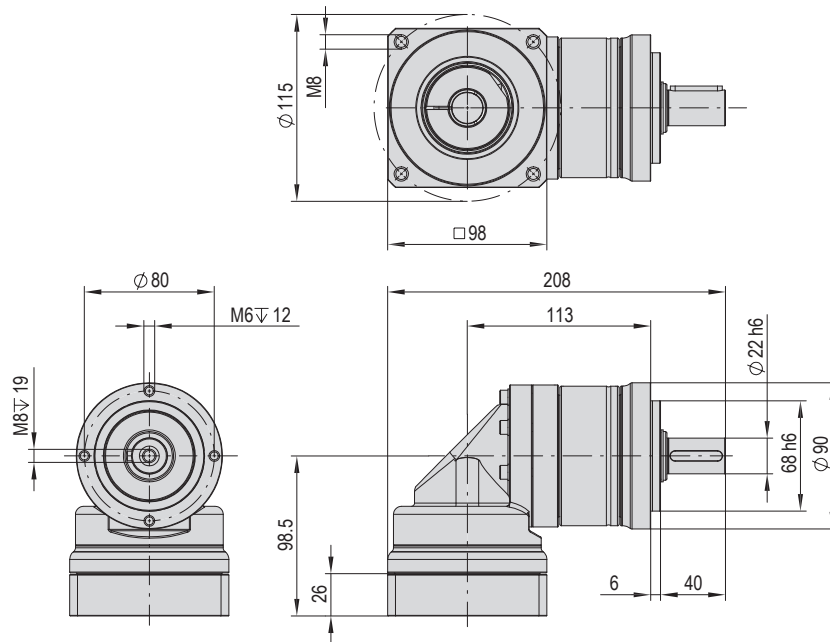


Winkelgetriebe PER070	PER070-i=5	PER070-i=7	PER070-i=10
Bestellnummer	50477912	50477913	50477914
Nettogewicht	3.2 kg	3.2 kg	3.2 kg
Übersetzung	i = 5	i = 7	i = 10
Spiel	11' arcmin	11' arcmin	11' arcmin

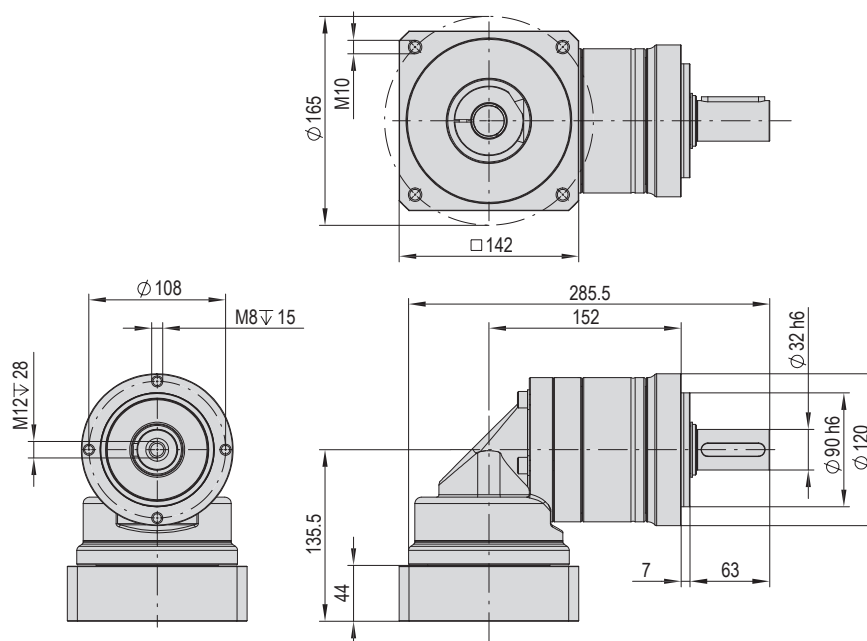


Winkelgetriebe

Winkelgetriebe PER090	PER090-i=5	PER090-i=7	PER090-i=10
Bestellnummer	50477915	50477916	50477917
Nettogewicht	6.6 kg	6.6 kg	6.6 kg
Übersetzung	i = 5	i = 7	i = 10
Spiel	10' arcmin	10' arcmin	10' arcmin

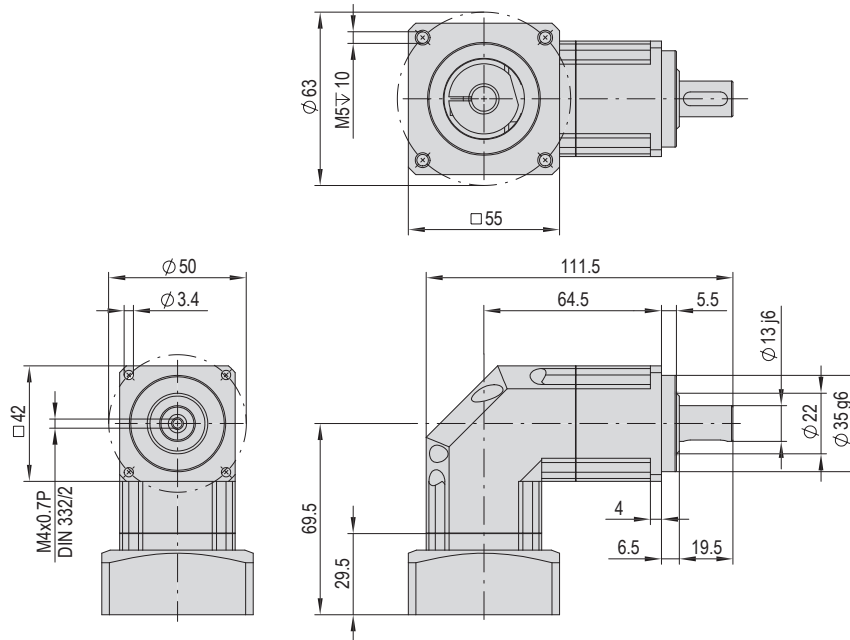


Winkelgetriebe PER120	PER120-i=5	PER120-i=7	PER120-i=10
Bestellnummer	50477918	50477919	50477920
Nettogewicht	16.3 kg	16.3 kg	16.3 kg
Übersetzung	i = 5	i = 7	i = 10
Spiel	10' arcmin	10' arcmin	10' arcmin

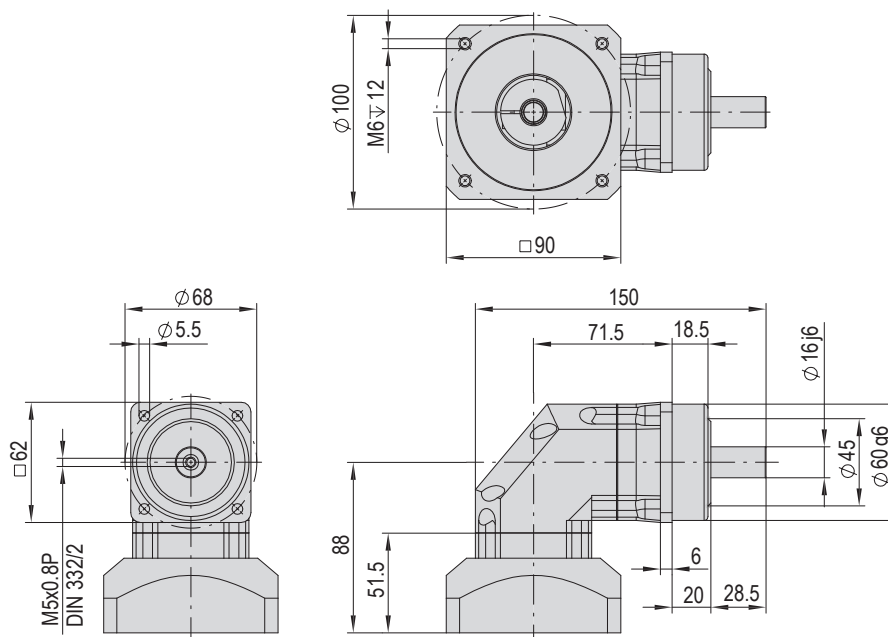


Winkelgetriebe

Winkelgetriebe AFR042	AFR042-i=5	AFR042-i=7	AFR042-i=10
Bestellnummer	50467067	50467068	50467069
Nettogewicht	0.9 kg	0.9 kg	0.9 kg
Übersetzung	i = 5	i = 7	i = 10
Spiel	4' arcmin	4' arcmin	4' arcmin



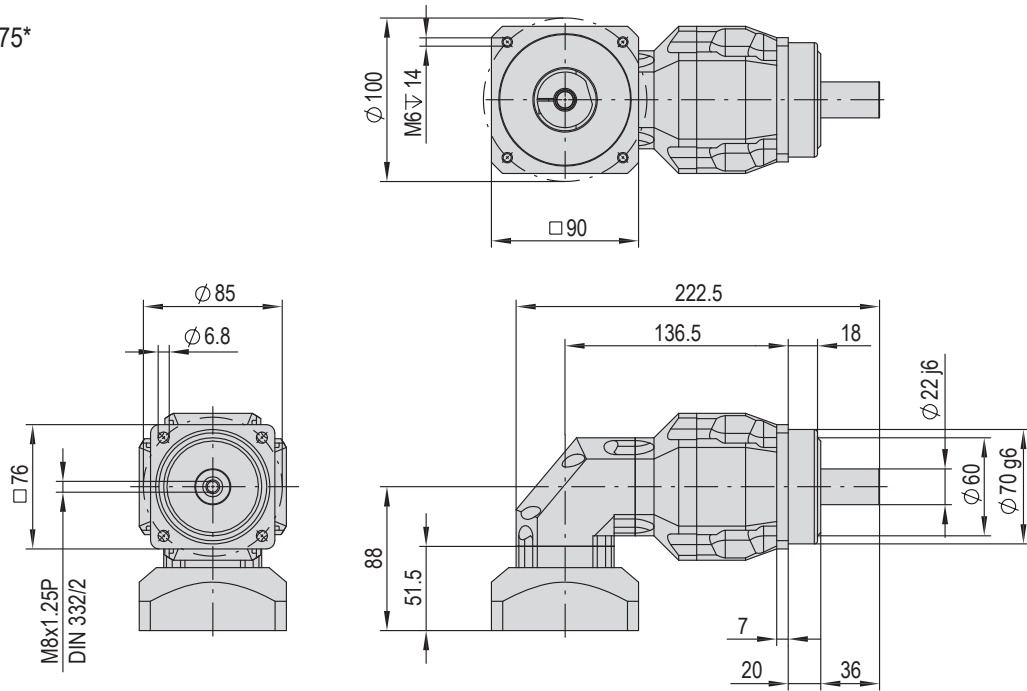
Winkelgetriebe AFR060	AFR060-i=5	AFR060-i=7	AFR060-i=10
Bestellnummer	50467070	50467071	50467072
Nettogewicht	2.1 kg	2.1 kg	2.1 kg
Übersetzung	i = 5	i = 7	i = 10
Spiel	4' arcmin	4' arcmin	4' arcmin



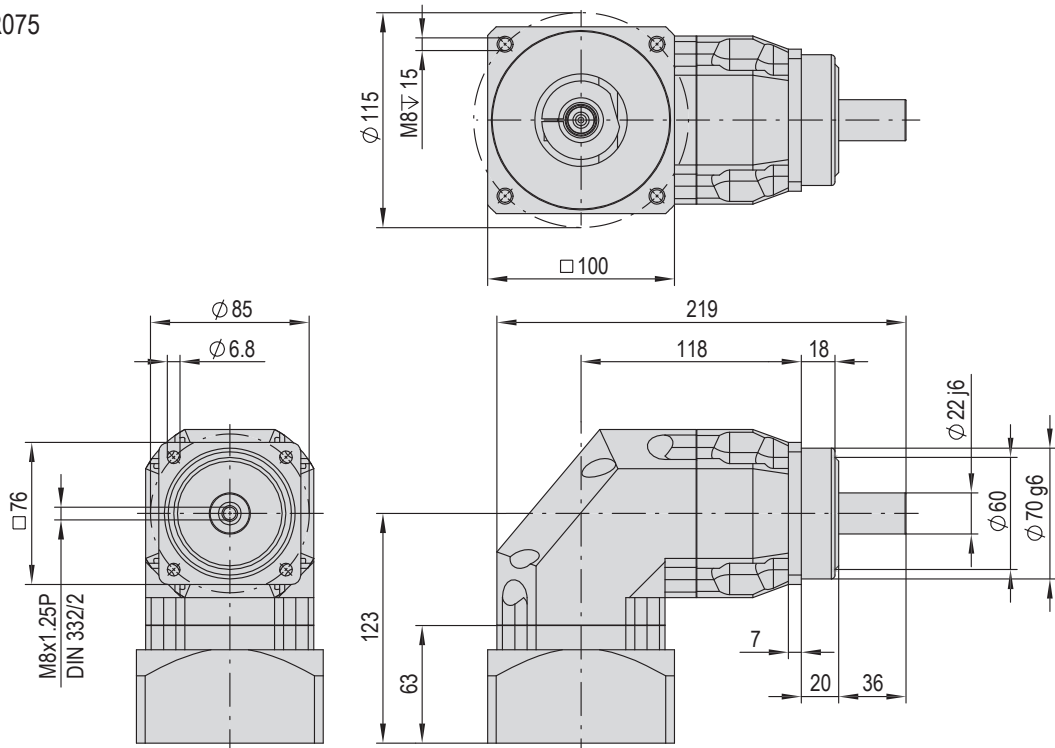
Winkelgetriebe

Winkelgetriebe AFR075	AFR075*-i=40	AFR075-i=5	AFR075-i=7	AFR075-i=10
Bestellnummer	50469108	50467073	50467074	50467075
Nettogewicht	7.8 kg	6.4 kg	6.4 kg	6.4 kg
Übersetzung	i = 40	i = 5	i = 7	i = 10
Spiel	7' arcmin	4' arcmin	4' arcmin	4' arcmin

AFR075*



AFR075



Winkelgetriebe

Winkelgetriebe AFR100	AFR100-i=5	AFR100-i=7	AFR100-i=10
Bestellnummer	50467076	50467077	50467078
Nettogewicht	13.9 kg	13.9 kg	13.9 kg
Übersetzung	i = 5	i = 7	i = 10
Spiel	4' arcmin	4' arcmin	4' arcmin

