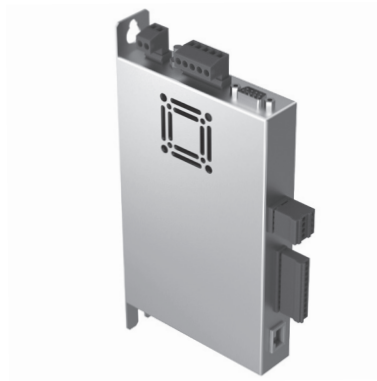


# Servoregler und Zubehör



# Inhaltsverzeichnis Servoregler

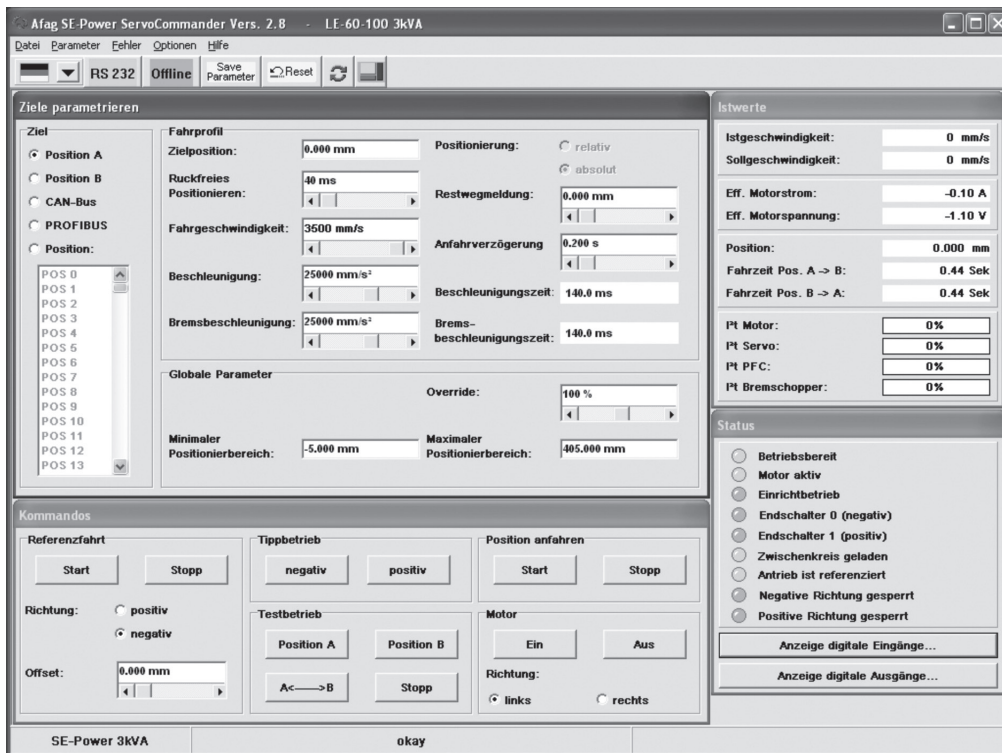
Servoregler	Seite
SE-Power	122
C11xx	124
C1250	126
C1251-2S	128
E12xx	130
E14xx	132
Zubehör Servoregler	134
Netzteile	136
Übersicht Steuerungen	139

Module	SE-Power 1kVA	SE-Power 3kVA	SE-Power 6kVA	C11xx	C12xx	C1251-2S	E12xx	E14xx	Fremd- regler
<b>Katalog HT Linear</b>									
ES12				Standard	Alternativ				
ES20				Standard	Alternativ				
ES20-2S						Standard			
ES30				Standard	Alternativ				
ES30-2S						Standard			
ES40/-HP				Standard	Alternativ				
ES40-2S						Standard			
SA-1/-FL	Standard								
SA-3/-FL	Standard								
SA-6/-FL	Standard								
PEZ-52	Standard								
PEZ-65	Standard								
PEZ-80	Alternativ	Standard							
PEZ-100		Alternativ	Standard						
PDZ-128	Standard	Alternativ							
PDZ-160	Alternativ	Standard	Alternativ						
PDZ-200		Alternativ	Standard						
PEL20/-SL				Standard	Alternativ				
PEL20/-SL/-2S						Standard			
PDL30				Standard	Alternativ				
PDL30-2S						Standard			
PDL40/-HP				Standard	Alternativ				
PDL40-2S						Standard			
<b>Katalog HT Greifen &amp; Drehen</b>									
RE-50	Standard								
RE-50 18-100V				Standard	Alternativ				
RE-75	Standard								
RE-75 18-100V A				Standard	Alternativ				
SE30				Standard	Alternativ				
RA-40				Standard	Alternativ				
SG-50-ABq				Standard	Alternativ				

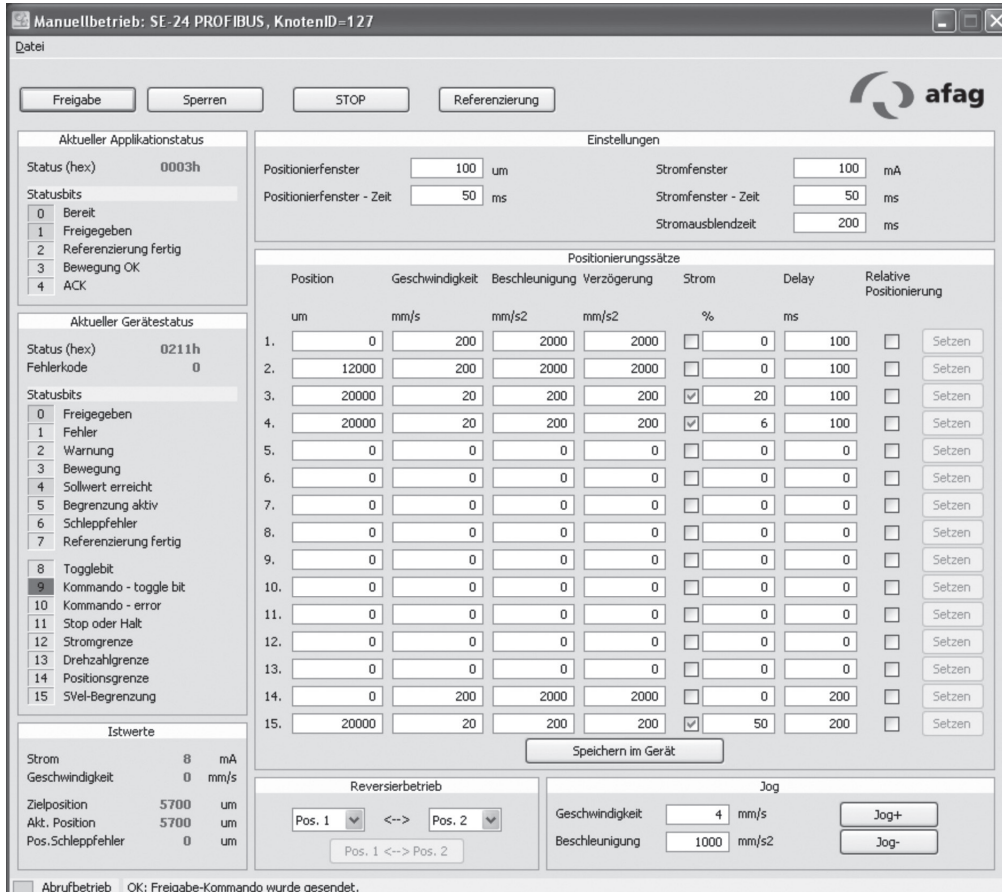
Die Servoregler, außer die Fremdregler, sind spezifisch abgestimmte Servopositionsregler für sämtliche Afag-Module und -Achsen. Sie bieten Ihnen als Anwender massiv kürzere Inbetriebnahmezeiten und einfachste praxisgerechte Handhabung. Der Aufwand für die Systemintegration wird auf ein Minimum reduziert, da sämtliche Module und Achsen schon werkseitig parametrierung und auf den optimalen Betrieb abgestimmt werden.

Hinweis: Für den Anschluss an Fremdreglern sind sämtliche Kabel auch mit offenen Enden erhältlich. Bei Fragen wenden Sie sich bitte an Ihren Vertriebspartner.

 Standard  
 Alternativ



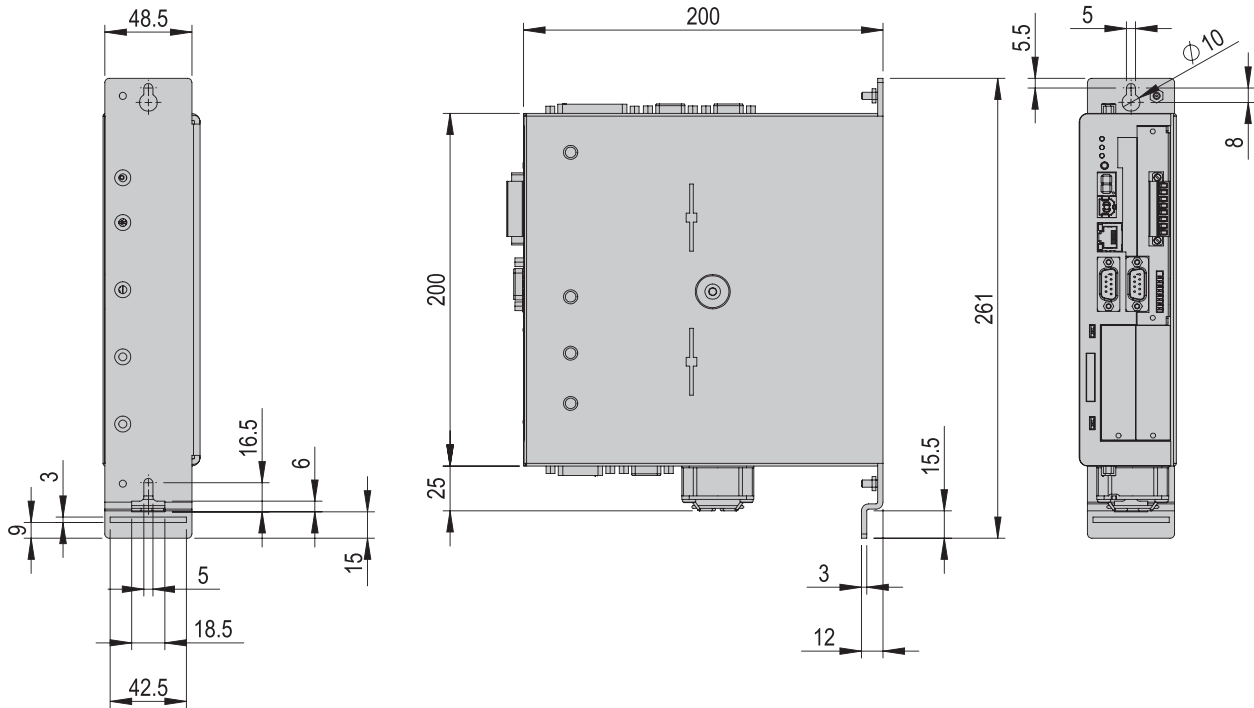
SE-COMMANDER  
SE-Power  
Bedienoberfläche



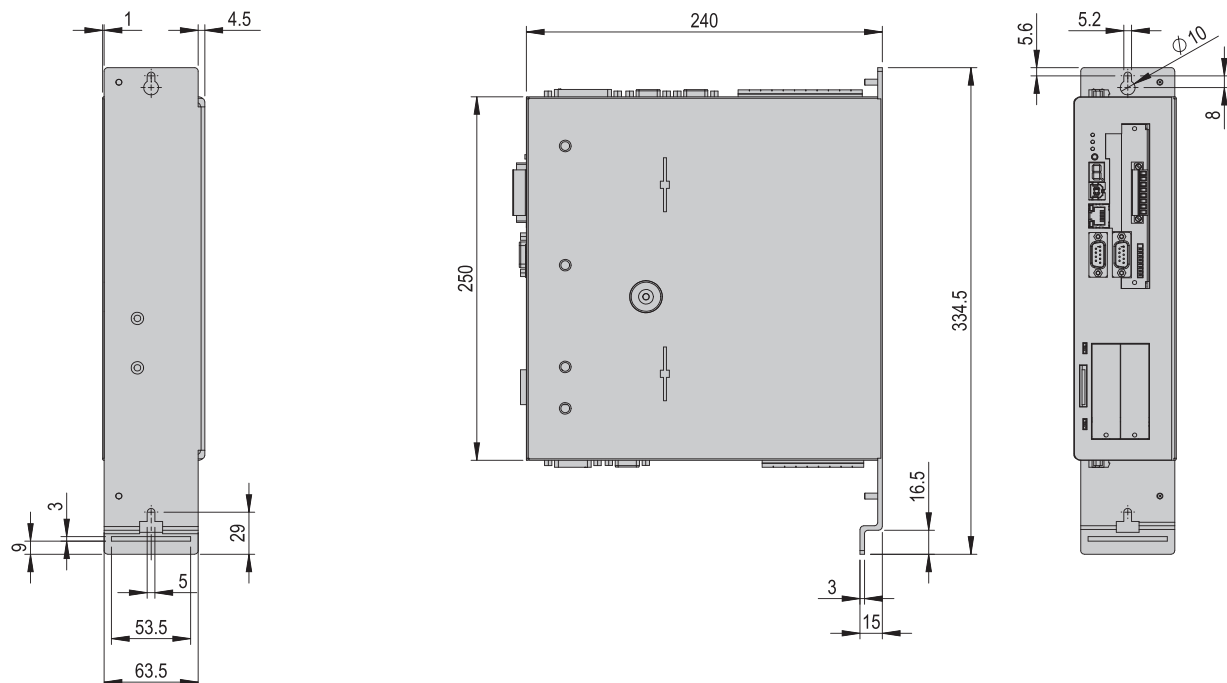
AFAG-TOOLS SE-24  
Bedienoberfläche

Detaillierte Informationen zur Bediensoftware finden Sie in den Handbüchern der entsprechenden Steuerung.

### SE-Power 1kVA



### SE-Power 3kVA / 6kVA



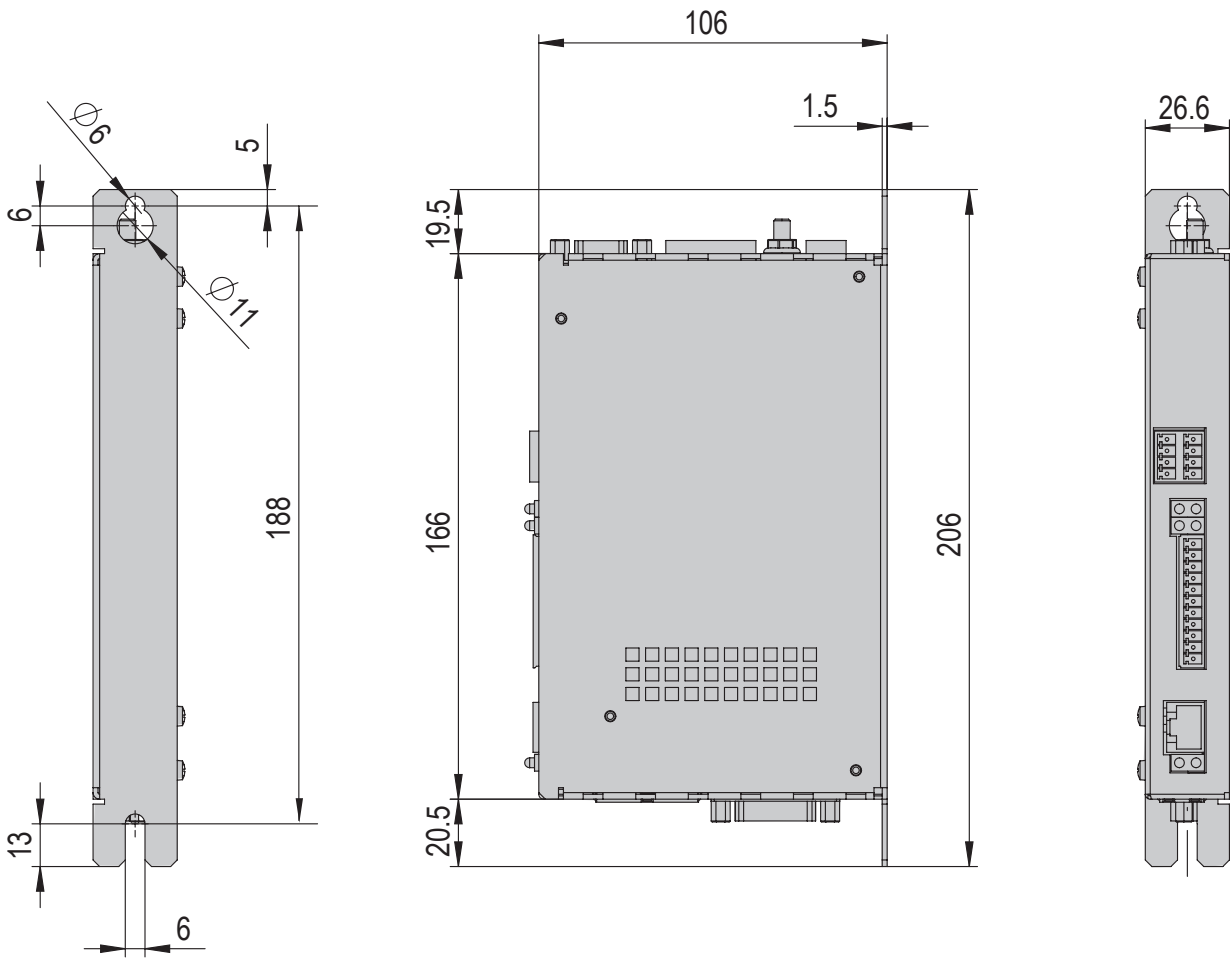


SE-Power	
Betriebstemperatur	0 - 40 °C
Lagerungstemperatur	-25 - 70 °C
Luftfeuchtigkeit	< 90 %
Geberauswertung	Resolver, Inkr., SinCos, Hiperface, en Dat

Typ	SE-Power 1kVA	SE-Power 3kVA	SE-Power 6kVA
<b>Bestellnummer</b>	<b>50036337</b>	<b>50162993</b>	<b>50183996</b>
Nettogewicht	2.1 kg	3.7 kg	3.7 kg
Abmessungen B x H x T	54x201x200 mm	69x250x240 mm	69x250x240 mm
Ausgangsnennstrom	5 A	5 A	10 A
Versorgungsspannung	48 - 230 VAC	3 x 400 VAC	3 x 400 VAC
Versorgungsspannung alternativ	60 - 380 VDC		
Steuerspannung	24 VDC	24 VDC	24 VDC
Schutzart	IP 20	IP 20	IP 20
Zwischenkreisspannung	320 VDC	560 VDC	560 VDC
Ausgangsleistung	1 kVA	3 kVA	6 kVA
Analog	+/- 10 V	+/- 10 V	+/- 10 V
Anzahl Positionsdatensätze über dig Onboard I/Os	16	16	16
Programmierschnittstelle	USB/RS 232	USB/RS 232	USB/RS 232
Standard Schnittstelle für übergeordnete Steuerung	CANopen DSP 402	CANopen DSP 402	CANopen DSP 402
Optionale Schnittstellen für übergeordnete Steuerung	Profibus PROFINET EtherCAT	Profibus PROFINET EtherCAT	Profibus PROFINET EtherCAT
Sicherheitsfunktionen	STO (Safe Torque Off)	STO (Safe Torque Off)	STO (Safe Torque Off)

### Zubehör

- Programmierkabel USB SE-Power FS
- Programmierkabel RS232 SE-Power
- Profibus Interface
- Profinet Interface
- EtherCAT Interface
- FS Safety Module FSM 2.0





C11xx	
Betriebstemperatur	0 - 40 °C
Lagerungstemperatur	-25 - 70 °C
Luftfeuchtigkeit	< 90 %

Typ	C1100 CanOpen STO	C1150 EtherCat STO	C1150 Profinet PN STO
<b>Bestellnummer</b>	<b>50419402</b>	<b>50419403</b>	<b>50419404</b>
Nettogewicht	0.7 kg	0.7 kg	0.7 kg
Abmessungen B x H x T	26.6x206x106 mm	26.6x206x106 mm	26.6x206x106 mm
Max. Leistungsaufnahme	30 W	30 W	30 W
Ausgangsnennstrom	25 A	25 A	25 A
Versorgungsspannung	24 - 72 VDC	24 - 72 VDC	24 - 72VDC
Steuerspannung	24 VDC	24 VDC	24 VDC
Schutzart	IP 20	IP 20	IP 20
Zwischenkreisspannung	24 - 80 VDC	24 - 80 VDC	24 - 80 VDC
Distanz zu Reglern horizontal	20 mm	20 mm	20 mm
Distanz zu Reglern vertikal	50 mm	50 mm	50 mm
Programmierschnittstelle	RS 232	RS 232	RS 232
Sicherheitsfunktionen	STO (Safe Torque Off)	STO (Safe Torque Off)	STO (Safe Torque Off)
Schnittstelle für übergeordnete Steuerung	CANopen	EtherCAT	Profinet

### Im Lieferumfang inbegriffen

- 1x Stecker Set zu C1xxx

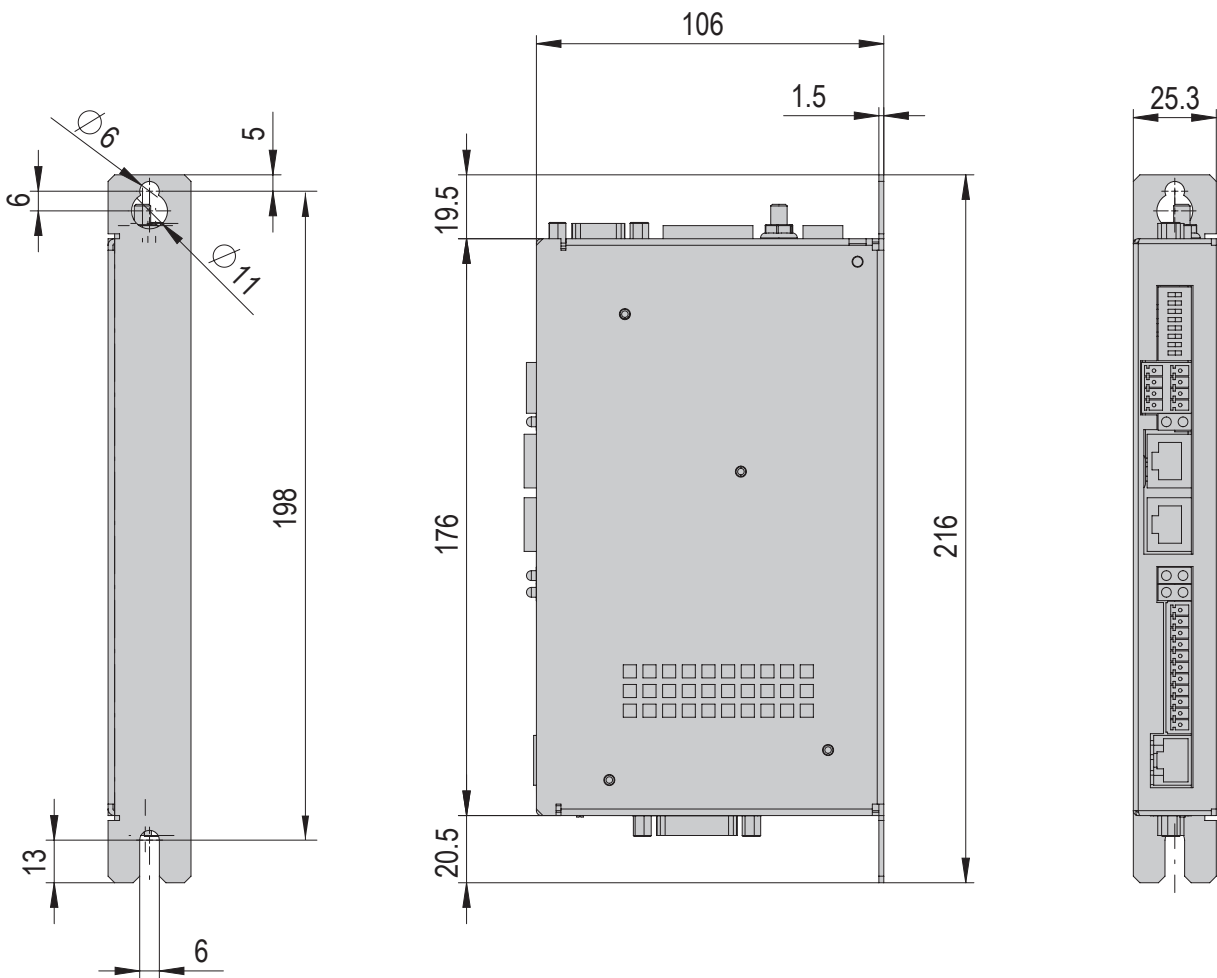
### Zubehör

- Netzteil S01-72/500, 1-phasig
- Motor connector zu Regler C1xxx
- USB-RS232 converter für Regler

### Alternatives Zubehör

- Weitere Netzteile







C12xx	
Betriebstemperatur	0 - 40 °C
Lagerungstemperatur	-25 - 70 °C
Luftfeuchtigkeit	< 90 %

Typ	C1250 EtherCat STO	C1250 Profinet PN STO	C1250 -MI-XC-1S STO
<b>Bestellnummer</b>	<b>50419400</b>	<b>50419401</b>	<b>50581581</b>
Nettogewicht	0.7 kg	0.7 kg	0.7 kg
Abmessungen B x H x T	25.3x216x106 mm	25.3x216x106 mm	25.3x216x106 mm
Max. Leistungsaufnahme	30 W	30 W	30 W
Ausgangsnennstrom	25 A	25 A	25 A
Versorgungsspannung	24 - 72 VDC	24 - 72 VDC	24 - 80 VDC
Steuerspannung	24 VDC	24 VDC	24 VDC
Schutzart	IP 20	IP 20	IP 20
Zwischenkreisspannung	24 - 80 VDC	24 - 80 VDC	24 - 80 VDC
Distanz zu Reglern horizontal	20 mm	20 mm	20 mm
Distanz zu Reglern vertikal	50 mm	50 mm	50 mm
Programmierschnittstelle	RS 232	RS 232	RS 232
Sicherheitsfunktionen	STO (Safe Torque Off)	STO (Safe Torque Off)	STO (Safe Torque Off)
Schnittstelle für übergeordnete Steuerung	EtherCat	Profinet	Multiinterface: PROFINET-PROFIdrive EtherCAT-DS402 POWERLINK SERCOS III ETHERNET IP-CIP Sync LinUDP CC-Link

### Im Lieferumfang inbegriffen

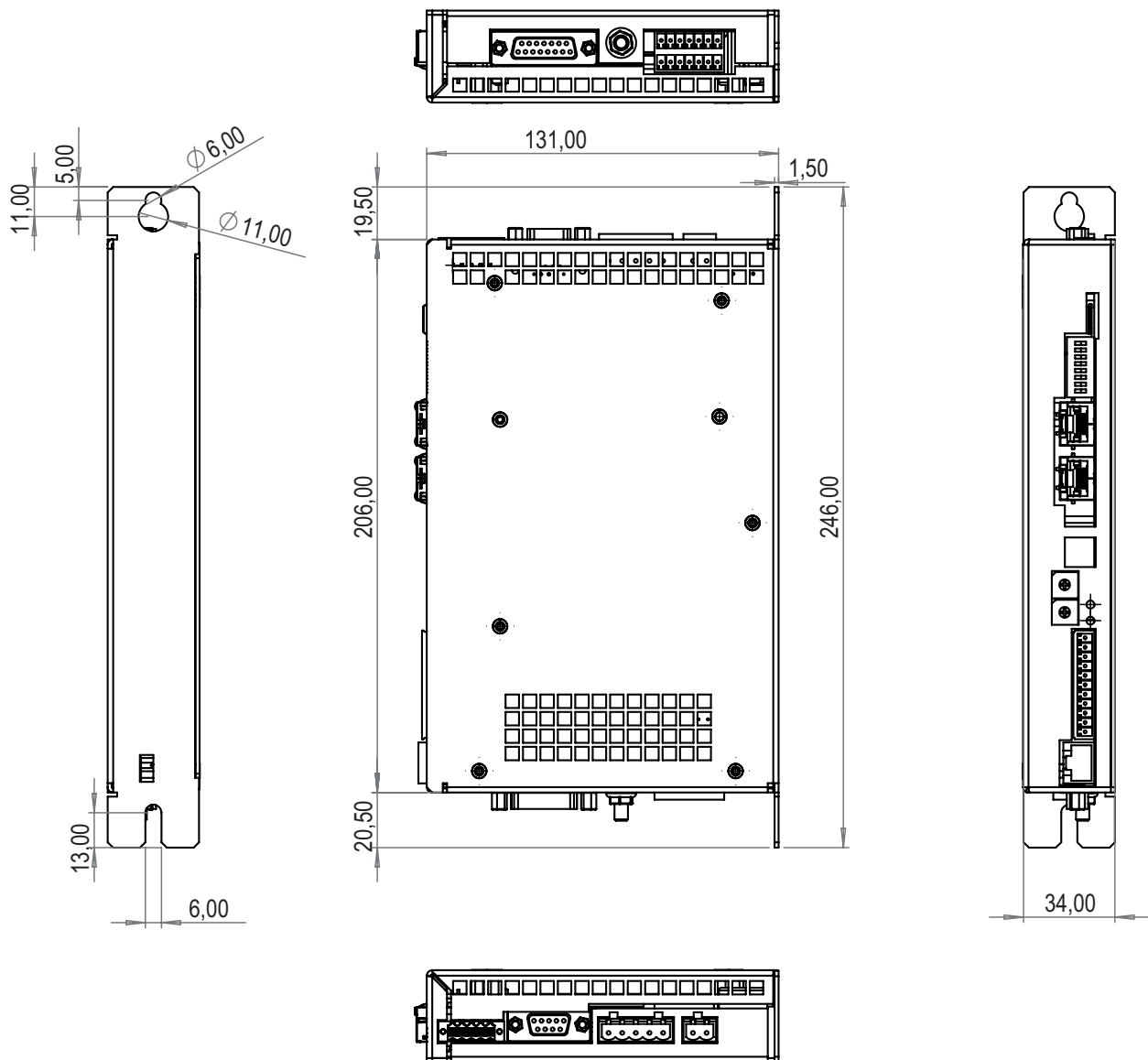
- 1x Stecker Set zu C1xxx

### Zubehör

- Netzteile S01-72/500, 1-phasig
- Motor connector zu Regler C1xxx
- USB-RS232 converter für Regler

### Alternatives Zubehör

- Weitere Netzteile





C12xx	
Betriebstemperatur	5 - 40 °C
Lagerungstemperatur	-25 - 40 °C
Luftfeuchtigkeit	< 90 %

Typ	C1251 -MI-XC-2S-0E-000
-----	---------------------------

**Bestellnummer** **50597688**

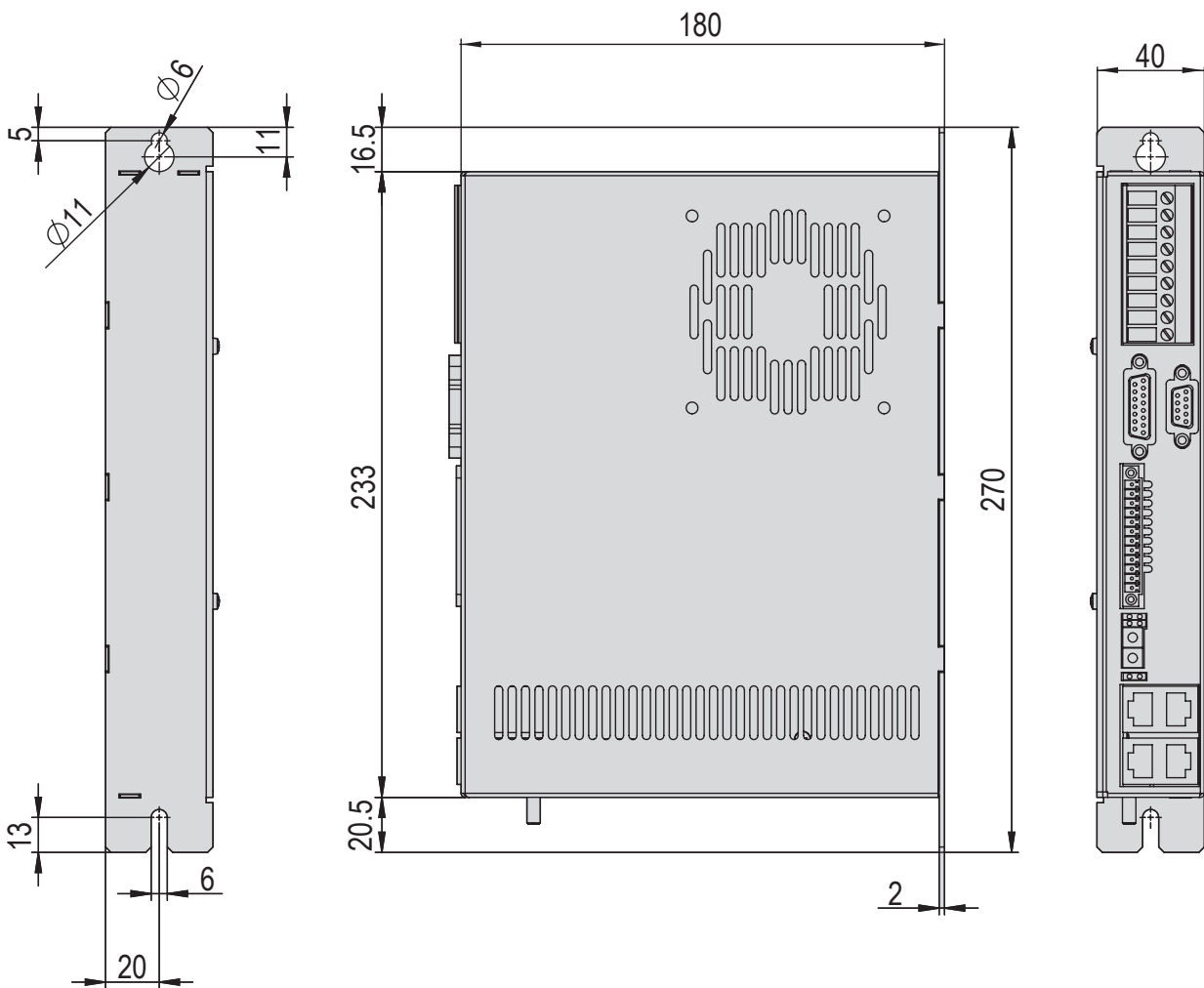
Nettogewicht	1.1 kg
Abmessungen B x H x T	34x246x131 mm
Ausgangsnennstrom	25 A
Max. Leistungsaufnahme	30 W
Versorgungsspannung	24 - 72 VDC
Steuerspannung	22-26 VDC
Schutzart	IP 20
Zwischenkreisspannung	24 - 80 VDC
Distanz zu Reglern horizontal	20 mm
Distanz zu Reglern vertikal	50 mm
Programmierschnittstelle	RS232 (RJ45)
Sicherheitsfunktionen	STO (Safe Torque Off) SS1 (Safe Stop 1) SS2 (Safe Stop 2) SOS (Safe Operating Stop) SLS (Safe Limited Speed) SBC (Safe Brake Control) SBT (Safe Brake Test)
Schnittstellen für übergeordnete Steuerung	PROFINET PROFIdrive PROFIsafe EtherCAT-DS402-FSoE POWERLINK SERCOS III ETHERNET IP - CIP Sync LinUDP CC-Link

### Zubehör

- Stecker Set zu C1251-2S
- Netzteil S01-72/500, 1-phasig
- USB-RS232 converter für Regler

### Alternatives Zubehör

- Weitere Netzteile





E12xx	
Betriebstemperatur	0 - 40 °C
Lagerungstemperatur	-25 - 40 °C
Luftfeuchtigkeit	< 90 %

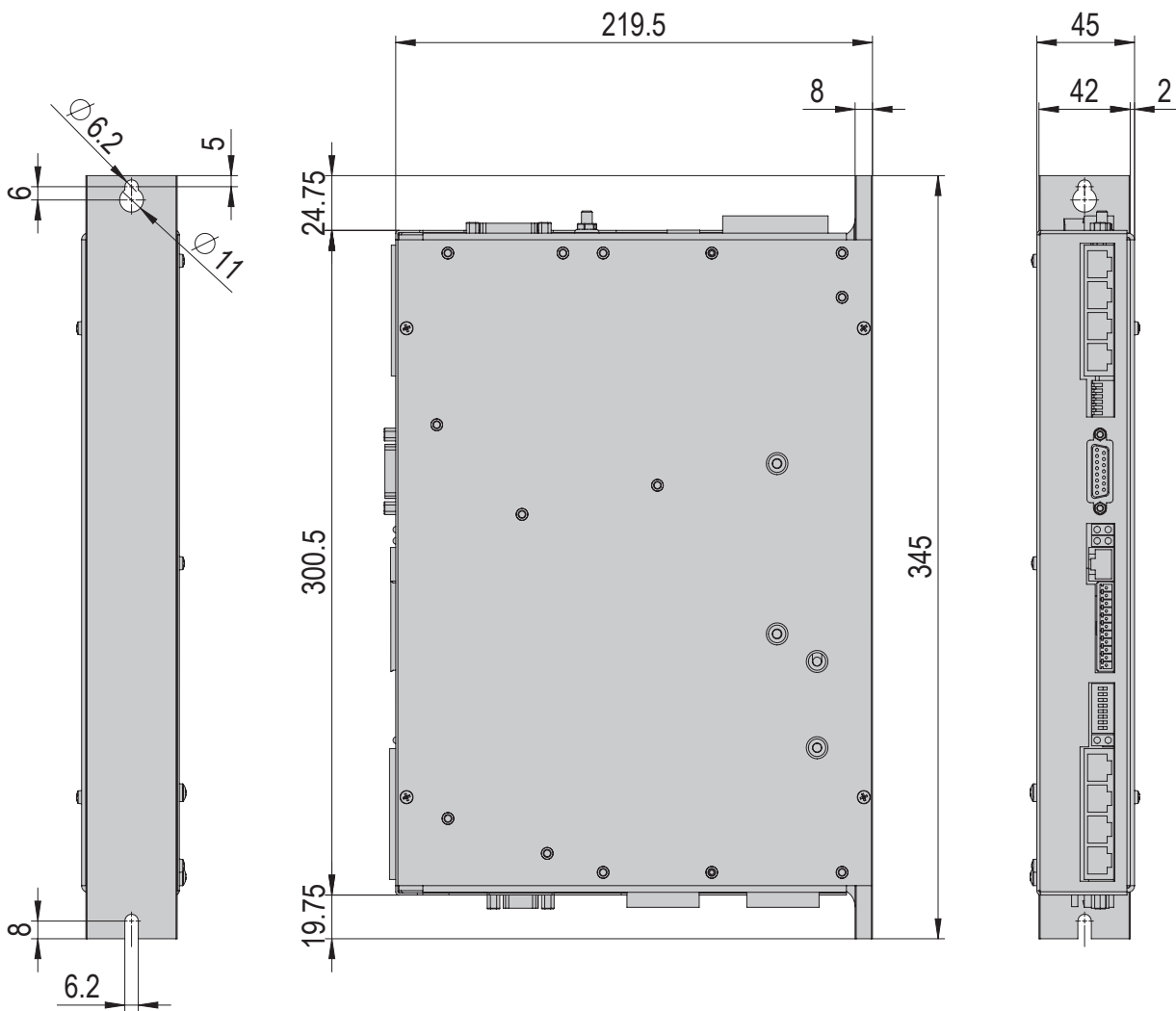
Typ	E1250 Powerlink PL-UC	E1250 Ethernet IP-UC	E1250 Ethercat SoE SE-UC	E1250 Sercos III SC-UC
<b>Bestellnummer</b>	<b>50465787</b>	<b>50465792</b>	<b>50465793</b>	<b>50465794</b>
Nettogewicht	1 kg	1 kg	1 kg	1 kg
Abmessungen B x H x T	40x270x180 mm	40x270x180 mm	40x270x180 mm	40x270x180 mm
Ausgangsnennstrom	32 A	32 A	32 A	32 A
Versorgungsspannung	24 - 72 VDC	24 - 72 VDC	24 - 72 VDC	24 - 72 VDC
Steuerspannung	24 VDC	24 VDC	24 VDC	24 VDC
Schutzart	IP 20	IP 20	IP 20	IP 20
Zwischenkreisspannung	max. 91 VDC	max. 91 VDC	max. 91 VDC	max. 91 VDC
Distanz zu Reglern horizontal	20 mm	20 mm	20 mm	20 mm
Distanz zu Reglern vertikal	50 mm	50 mm	50 mm	50 mm
Programmierschnittstelle	RS 232 + Ethernet	RS 232 + Ethernet	RS 232 + Ethernet	RS 232 + Ethernet
Schnittstelle für übergeordnete Steuerung	Powerlink	Ethernet/IP	EtherCAT SoE	Sercos III

### Zubehör

- Netzteil S01-72/500, 1-phasig
- USB-RS232 converter für Regler

### Alternatives Zubehör

- Weitere Netzteile





E14xx	
Betriebstemperatur	0 - 40 °C
Lagerungstemperatur	-25 - 70 °C
Luftfeuchtigkeit	< 90 %

Typ	E1450 Ethercat EC STO	E1450 Profinet PN STO	E1450 Profidrive PD STO
<b>Bestellnummer</b>	<b>50436475</b>	<b>50421487</b>	<b>50483034</b>
Nettogewicht	1.5 kg	1.5 kg	1.5 kg
Abmessungen B x H x T	45x345x219,5 mm	45x345x219,5 mm	45x219.5x345 mm
Ausgangsnennstrom	28 A	28 A	28 A
Versorgungsspannung	400 VAC	400 VAC	400 VAC
Steuerspannung	24 VDC VDC	24 VDC VDC	24 VDC VDC
Schutzart	IP 20	IP 20	IP 20
Zwischenkreisspannung	400 VAC	400 VAC	400 VAC
Distanz zu Reglern horizontal	20 mm	20 mm	20 mm
Distanz zu Reglern vertikal	200 mm	200 mm	200 mm
Programmierschnittstelle	RS 232	RS 232	RS 232
Schnittstelle für übergeordnete Steuerung	EtherCAT	PROFINET	PROFIdrive

### Zubehör

- Motor connector zu Regler E1400
- Stecker Set zu Regler E1400
- USB-RS232 converter für Regler



# Zubehör Servoregler

## Zubehör Programmierkabel

Programmierkabel RS232 SE-Power	
<b>Bestellnummer</b>	<b>50038526</b>
Nettogewicht	0.2 kg
Kabel Ø	4.8 mm
Werkstoff	PVC
Länge	3 m

## Zubehör SE-Power

SE-Power EtherCAT Interface	
<b>Bestellnummer</b>	<b>50038777</b>
Nettogewicht	0.15 kg

SE-Power FS Safety Module FSM 2.0 STO	
<b>Bestellnummer</b>	<b>50393463</b>
Nettogewicht	0.075 kg

SE-Power FS Safety Module FSM 2.0 MOV	
<b>Bestellnummer</b>	<b>50418506</b>
Bruttogewicht	0.12 kg

SE-Power Profibus Interface	
<b>Bestellnummer</b>	<b>50036340</b>
Nettogewicht	0.1 kg

SE-Power Profinet Interface	
<b>Bestellnummer</b>	<b>50445640</b>
Nettogewicht	0.15 kg

# Zubehör Servoregler

## Zubehör C 1xxx

Motorstecker für Regler C1xxx	
<b>Bestellnummer</b>	<b>50426481</b>
Nettogewicht	0.01 kg

Stecker Set zu Linmot Regler C1xxx-1S	
<b>Bestellnummer</b>	<b>50426471</b>
Nettogewicht	0.02 kg

Stecker Set zu Regler C1251 2S	
<b>Bestellnummer</b>	<b>50597689</b>
Nettogewicht	0.02 kg

Stecker X3 zu Regler C1xxx	
<b>Bestellnummer</b>	<b>50530603</b>
Nettogewicht	0.02 kg

Stecker X49 zu Regler C1251 2S	
<b>Bestellnummer</b>	<b>50597690</b>
Nettogewicht	0.02 kg

Stecker X50 zu Regler C1251 2S	
<b>Bestellnummer</b>	<b>50597691</b>
Nettogewicht	0.02 kg

## Zubehör E14xx

Motorstecker für Regler E1400	
<b>Bestellnummer</b>	<b>50426480</b>
Nettogewicht	0.03 kg

Stecker Set zu Regler E1400-1S	
<b>Bestellnummer</b>	<b>50426476</b>
Nettogewicht	0.05 kg

Bremswiderstand 100W für Regler E14xx	
<b>Bestellnummer</b>	<b>50474517</b>
Nettogewicht	0.05 kg

USB-RS232 converter für Regler	
<b>Bestellnummer</b>	<b>50426494</b>
Nettogewicht	0.07 kg

# Netzteile

## Netzteil S01-72/500, 1-phasig

Betriebstemperatur

-25 - 70 °C

Typ

Netzteil S01-72/500, 1-phasig

**Bestellnummer**

**50439465**

Nettogewicht

1 kg

Schutzart

IP 20

Ausgangsleistung

480 W

Primärspannung

90 - 132 VAC, 50/60 Hz oder  
180 - 264 VAC, 50/60 Hz

Sekundärspannung

54 - 80 VDC einstellbar

Ausgangsnennstrom

10 A

Externe Sicherung

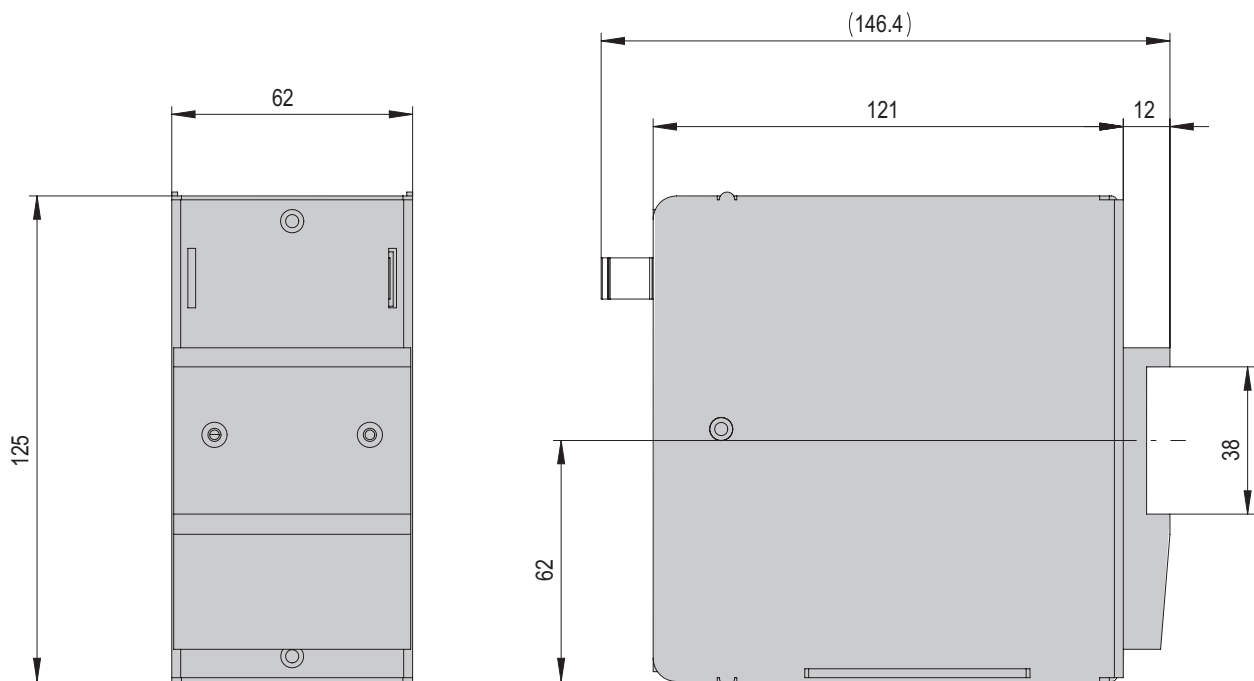
6 A (C, D, K Typ)

Distanz zu Reglern horizontal

10 mm

Distanz zu Reglern vertikal

20 mm



# Netzteile

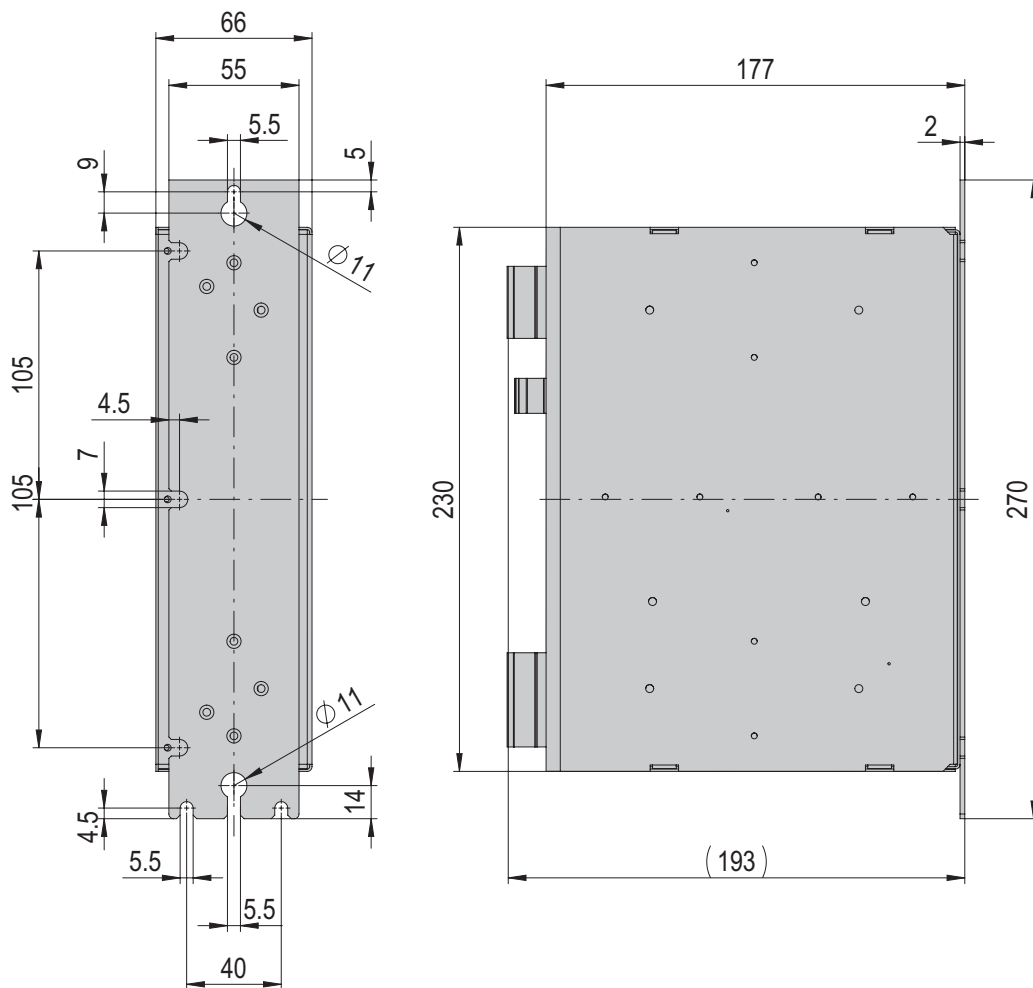
## Netzteil S01-72/1000, 3-phasig

Betriebstemperatur -25 - 70 °C

Typ Netzteil S01-72/1000, 3-phasig

**Bestellnummer** 50439466

Nettogewicht	2 kg
Schutzart	IP 20
Ausgangsleistung	960 W
Primärspannung	3x 340 - 550 VAC, 50/60 Hz
Sekundärspannung	54 - 80 VDC einstellbar
Ausgangsnennstrom	27 A
Externe Sicherung	16-32 A (C, D, K Typ)
Distanz zu Reglern horizontal	10 mm
Distanz zu Reglern vertikal	50 mm



# Netzteile

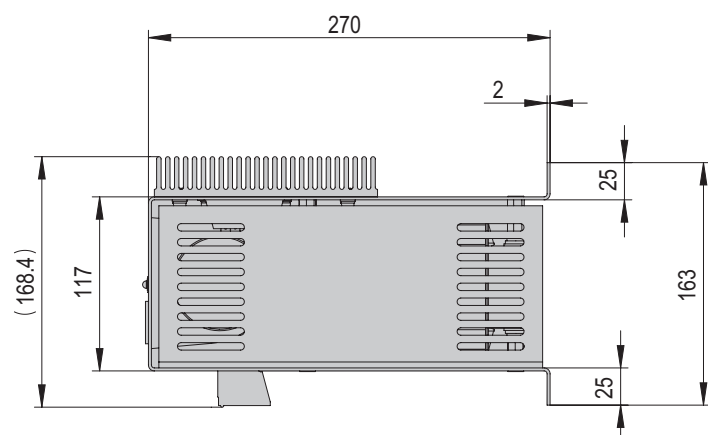
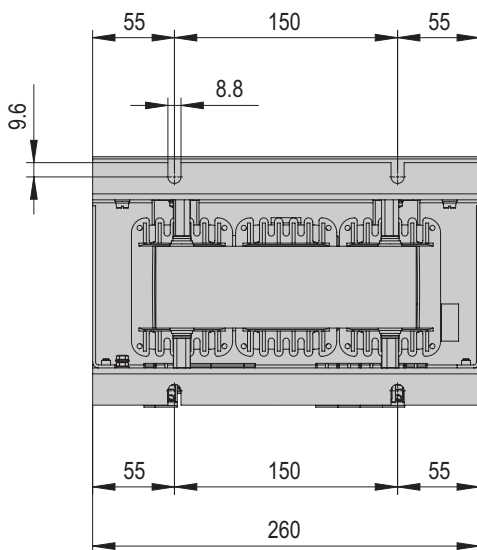
## Netzteil T01-72/1500 Multi, 3-phasig

Betriebstemperatur 0 - 40 °C

Typ Netzteil T01-72/1500 Multi, 3-phasig

**Bestellnummer 50438369**

Nettogewicht	17 kg
Schutzart	IP 20
Ausgangsleistung	1500 W
Primärspannung	3x 230/400/480 VAC, 50/60 Hz
Sekundärspannung	72 VDC
Ausgangsnennstrom	50 A
Externe Sicherung	8 A (C, D, K Typ)
Distanz zu Reglern horizontal	20 mm
Distanz zu Reglern vertikal	20 mm





Programmierkabel SE-Power, 3 m



SE-Power

	M	G	R
SA-1	M10	G6	R8
SA-3	M10	G6	R1
SA-6	M5	G5	R1
RE-50/RE-75	M12	G10	R1
PEZ/PDZ	M5	G5	R1



USB-RS232  
Konverter  
für Linmot  
Regler



**C11xx & C12xx**

	M			G	R	Motor- stecker	Stecker X3	Adapter
	...-X	...-1	...-2	...-1	...-1			
ES12	M16	M16	M16					50455642
ES20	M16	M16	M16					
ES30	M23	M17						
ES40	M23	M17						
SA-1		M10		G14	R8	50426481	50530603	
SA-3		M10		G14	R1	50426481	50530603	
SA-6		M18		G16	R1	50426481	50530603	
PEZ-52		M18		G16	R1	50426481	50530603	
PEZ-65		M18		G16	R1	50426481	50530603	
PDZ-128		M18		G16	R1	50426481	50530603	
PEL20	M16	M16	M16					
PDL30	M23	M17						
PDL40	M23	M17						
RE-50 18- 100V		M12		G14	R1	50426481		
RE-75 18- 100V A		M27		G14	R1	50426481		
RA-40	M16	M16	M16					
SE30	M23	M17						
SG-50-Abq		M19				50426481		



USB-RS232  
Konverter  
für Linmot Regler



**E12xx**

	M			G	R	Adapter
	...-X	...-1	...-2	...-1	...-1	
ES12	M20	M20				50455642
ES20	M20	M20				
ES30	M24	M22	M22			
ES40	M24	M22	M22			
SA-1		M10		G14	R8	
SA-3		M10		G14	R1	
SA-6		M18		G16	R1	
PEZ-52		M18		G16	R1	
PEZ-65		M18		G16	R1	
PDZ-128		M18		G16	R1	
PEL20	M20	M20				
PDL30	M24	M22	M22			
PDL40	M24	M22	M22			
RE-50 18-100V		M12		G14	R1	
RE-75 18-100V A		M27		G14	R1	
RA-40	M20	M20				
SE30	M24	M22	M22			

9



USB-RS232  
Konverter  
für Linmot Regler



**E14xx**

	M			G	R	Motor- stecker	Brems- stecker
	...-X	...-1	...-2	...-1	...-1		
PEZ/PDZ		M18		G16	R1	50426480	50474519*

\* nur bei Motor mit Bremse erforderlich