

Montage- und Betriebsanleitung

Compact Rotationsmodule

CR 12 | CR 16 | CR 20



Original-Montageanleitung DE

- CR 12 ⇒ Bestell-Nr.: 50112939
- CR 12-ZA ⇒ Bestell-Nr.: 50112940
- CR 16 ⇒ Bestell-Nr.: 50112941
- CR 16-ZA ⇒ Bestell-Nr.: 50112942
- CR 20 ⇒ Bestell-Nr.: 50112943
- CR 20-ZA ⇒ Bestell-Nr.: 50112945

Sehr geehrte Kundin, sehr geehrter Kunde

Vielen Dank, dass Sie sich für unsere Produkte entschieden haben und unserem Unternehmen vertrauen!

In der vorliegenden Montage- und Betriebsanleitung finden Sie alle wesentlichen Informationen zu Ihrem Produkt. Wir sind bestrebt, die Informationen möglichst prägnant und verständlich darzustellen. Sollten Sie trotzdem Fragen oder Anregungen haben, zögern Sie bitte nicht mit uns Kontakt aufzunehmen. Wir sind für jede Anregung dankbar.

Unser Team steht Ihnen bei Fragen rund um Ihr Rotationsmodul und weiteren Lösungen jederzeit zur Verfügung.

Bei der Integration unserer Geräte in Ihre Maschinen oder Anlagen wünschen wir Ihnen viel Erfolg!

Mit freundlichen Grüßen

Ihr Afag-Team

Technische Änderungen vorbehalten

Die Rotationsmodule der Afag Automation AG wurden nach dem Stand der Technik konzipiert. Im Hinblick auf die ständige technische Weiterentwicklung und Verbesserung unserer Produkte behalten wir uns das Recht auf technische Änderungen jederzeit vor.

Updates unserer Dokumentationen



Die auf unserer Webseite veröffentlichten Anleitungen, Produktdatenblätter und Kataloge werden laufend aktualisiert.

Bitte beachten Sie, dass diese digitalen Informationen somit stets aktueller sind als die entsprechenden Printversionen.

© Copyright 2021 Afag Automation AG

Alle Inhalte dieser Montageanleitung, insbesondere Texte, Fotografien und Grafiken sind urheberrechtlich geschützt. Alle Rechte, einschließlich der Vervielfältigung - auch auszugsweise -, Veröffentlichung, Verbreitung (Zugänglichmachung gegenüber Dritten), Bearbeitung und Übersetzung, bleiben vorbehalten und bedürfen einer vorherigen schriftlichen Genehmigung durch die Afag Automation AG.

Afag Automation AG
Luzernstrasse 32
CH-6144 Zell (Schweiz)
Tel.: +41 62 959 86 86
e-mail: sales@afag.com
Internet: www.afag.com

Inhaltsverzeichnis

1	Allgemeines	6
1.1	Inhalt und Zweck der Montageanleitung	6
1.2	Symbolerklärung.....	6
1.3	Weitere Kennzeichnungen	7
1.4	Mitgeltende Dokumente.....	8
1.5	Gewährleistung.....	8
1.6	Haftung	8
2	Grundlegende Sicherheitshinweise	9
2.1	Allgemeines	9
2.2	Bestimmungsgemäße Verwendung.....	9
2.3	Vorhersehbare Fehlanwendung	9
2.4	Verpflichtungen des Betreibers und des Personals	10
2.4.1	Montageanleitung beachten	10
2.4.2	Verpflichtungen des Betreibers	10
2.4.3	Verpflichtungen des Personals	11
2.5	Personalanforderungen	11
2.5.1	Qualifikation des Personals.....	11
2.6	Persönliche Schutzausrüstung (PSA)	12
2.7	Umbauten und Veränderungen	12
2.8	Grundsätzliche Gefahren / Restrisiken.....	13
2.8.1	Allgemeine Gefahren am Arbeitsplatz	13
2.8.2	Gefahren durch elektrische Energie.....	14
2.8.3	Gefahren durch Mechanik.....	14
2.8.4	Gefahren durch Pneumatik	15
2.8.5	Gefahren durch nicht erfolgte Wartungsarbeiten	15
3	Technische Daten	16
3.1	Rotationsmodul CR 12	16
3.1.1	Masszeichnung CR 12	16
3.1.2	Technische Daten CR 12	17
3.1.1	Vorzugskombinationen CR 12	18
3.1.2	Modulbelastungen CR 12.....	19
3.1.3	Belastungsdiagramme CR 12	20
3.2	Rotationsmodul CR 16	21
3.2.1	Masszeichnung CR 16	21
3.2.2	Technische Daten CR 16	22
3.2.3	Vorzugskombinationen CR 16	23
3.2.4	Modulbelastungen CR 16.....	24
3.2.5	Belastungsdiagramme CR 16	25
3.3	Rotationsmodul CR 20	26
3.3.1	Masszeichnung CR 20	26

3.3.2	Technische Daten CR 20	27
3.3.3	Vorzugskombinationen CR 20	28
3.3.4	Modulbelastungen CR 20.....	29
3.3.5	Belastungsdiagramme CR 20	30
4	Transport, Verpackung und Lagerung.....	31
4.1	Sicherheitshinweise zum Transport	31
4.2	Lieferumfang.....	31
4.3	Transport	32
4.4	Verpackung	32
4.5	Lagerung	33
5	Aufbau und Beschreibung.....	34
5.1	Aufbau Rotationsmodule	34
5.2	Produktbeschreibung.....	34
5.3	Zubehör	35
5.3.1	Zubehör CR 12, CR 16, CR 20	35
5.3.2	Weiteres Zubehör CR 12, CR 16, CR 20	35
5.4	Einsatzbereiche	36
6	Installation, Montage und Einstellungen.....	37
6.1	Sicherheitshinweise zur Installation und Montage	37
6.2	Installation und Montage	38
6.2.1	Einbau und Befestigung	38
6.2.2	Anzugsdrehmomente für Schrauben	40
6.2.3	Anschluss an die Pneumatik	40
6.2.4	Sensoren einbauen, abfragen, austauschen.....	42
6.3	Einstellungen	44
6.3.1	Sicherheitshinweise zu Einstellungen	44
6.3.2	Drehwinkel einstellen	45
6.3.3	Endpositionen einstellen	46
6.3.4	Endlagen-Dämpfung einstellen	46
6.3.5	Stossdämpfer einstellen	47
6.3.6	Zwischenpositionen einstellen	48
6.3.7	Zwischenpositionen anfahren	49
7	Inbetriebnahme	50
7.1	Sicherheitshinweise zur Inbetriebnahme.....	50
7.2	Vorgehen bei der Inbetriebnahme.....	50
8	Störungsbeseitigung	51
8.1	Allgemeine Hinweise	51
8.2	Sicherheitshinweise zur Störungsbehebung	51
8.3	Tabelle Störungsursachen und Abhilfe	51
8.3.1	Störungstabelle	51
9	Wartung und Instandsetzung	52

9.1	Allgemeine Hinweise	52
9.2	Sicherheitshinweise zur Wartung und Instandsetzung	52
9.3	Wartungstätigkeiten und Wartungsintervalle	53
9.3.1	Übersicht Wartungspunkte	53
9.3.2	Druckluftspezifikationen	54
9.3.3	Weitergehende Wartung	55
9.4	Ersatzteile und Reparaturen.....	55
10	Ausserbetriebnahme, Demontage und Entsorgung.....	56
10.1	Sicherheitshinweise zur Ausserbetriebnahme, Demontage, Entsorgung ..	56
10.2	Ausserbetriebnahme	56
10.3	Demontage	56
10.4	Entsorgung	57
11	Einbauerklärung.....	58

1 Allgemeines

1.1 Inhalt und Zweck der Montageanleitung

Die vorliegende Montageanleitung enthält wichtige Informationen zur Montage, Inbetriebnahme, Funktionsweise und Wartung für einen sicheren und effizienten Umgang mit den Rotationsmodulen **CR 12**, **CR 16**, **CR 20**.

Durch die konsequente Anwendung der in der Montageanleitung aufgeführten Punkte soll folgendes erreicht werden:

- dauerhafte Betriebssicherheit des Rotationsmoduls,
- optimale Funktionsweise des Rotationsmoduls,
- rechtzeitige Erkennung und Behebung von Mängeln (dadurch Reduzierung der Instandhaltungs- und Reparaturkosten),
- Verlängerung der Lebensdauer des Rotationsmoduls.

Die Abbildungen in dieser Anleitung dienen dem grundsätzlichen Verständnis und können von der tatsächlichen Ausführung abweichen.

1.2 Symbolerklärung

Die Sicherheitshinweise in dieser Montageanleitung sind durch ein Piktogramm und ein Signalwort gekennzeichnet. Die Sicherheitshinweise bringen das Ausmass der Gefährdung zum Ausdruck.

GEFAHR



Gefahr!

Dieser Hinweis weist auf eine unmittelbar gefährliche Situation hin, die zum Tod oder zu schweren Verletzungen führt, wenn sie nicht vermieden wird.

WARNUNG



Warnung!

Dieser Hinweis weist auf eine möglicherweise gefährliche Situation hin, die zum Tod oder zu schweren Verletzungen führen kann, wenn sie nicht vermieden wird.

VORSICHT



Vorsicht!

Dieser Hinweis weist auf eine möglicherweise gefährliche Situation hin, die zu geringfügigen oder leichten Verletzungen führen kann, wenn sie nicht vermieden wird.

HINWEIS

Dieser Hinweis weist auf eine mögliche Gefährdung hin, die zu Sach- und Umweltschäden führen kann, wenn sie nicht vermieden wird.



Dieser Hinweis enthält nützliche Tipps sowie Informationen für einen sicheren und sachgerechten Gebrauch des Rotationsmoduls.

Darstellung weiterer Warnzeichen:

In der Montageanleitung werden zudem - sofern erforderlich - folgende genormte Symbole zur Anzeige der verschiedenen Gefahrenarten verwendet.

	Warnung vor gefährlicher elektrischer Spannung.
	Warnung vor heisser Oberfläche, die bei Berührung zu Verbrennungen führen kann.
	Warnung vor gefährlichen Bewegungen, die zu Handverletzungen führen können.
	Warnung vor magnetischem Feld.
	Warnung vor Rückenverletzungen durch schweres Heben.
	Warnung vor Verletzungen durch wegfliegende Teile.
	Warnung vor Lärm durch hohe Lärmbelastung.

1.3 Weitere Kennzeichnungen

In der Dokumentation wird folgende Darstellungsform zur Kennzeichnung von Handlungsanweisungen, Ergebnissen, Verweisen u.a. verwendet.

Darstellung	Erläuterung
1.	Handlungsanweisung (Schritte ...)
⇒	Resultate von Handlungsanweisungen
↻	Verweise auf Abschnitte
■	Aufzählungen ohne Reihenfolge

1.4 Mitgeltende Dokumente

Neben der Montageanleitung sind die nachfolgend aufgeführten Dokumente zu beachten, auf die in der Montageanleitung u.a. Bezug genommen wird:

- Sicherheitsdatenblätter etc.
- Anleitungen integrierter Komponenten (🔄 Zulieferer-Dokumentation)



Jedem Rotationsmodul wird ein sicherheitstechnisches Informationsblatt beigelegt. Dieses Informationsblatt ist von jeder Person, die Arbeiten an und mit dem Rotationsmodul ausführt, sorgfältig zu lesen.

1.5 Gewährleistung

Die Gewährleistung auf Afag Handhabungskomponenten und Handhabungssysteme beträgt:

- 24 Monate ab Inbetriebnahme, jedoch maximal 27 Monate ab Auslieferung.
- Verschleissteile (z.B. Stossdämpfer) sind von der Gewährleistung ausgenommen*.

Die Gewährleistung umfasst den Ersatz bzw. die Reparatur von defekten Afag Teilen. Weitergehende Ansprüche sind ausgeschlossen.

* *Ein Kunde hat Anspruch auf ein mangelfreies Produkt. Das gilt auch für Zubehör und Verschleissteile, wenn diese mangelhaft sind. Von der Gewährleistung ausgenommen ist der normale Verschleiss.*

Die Gewährleistung erlischt in folgenden Fällen:

- Nicht bestimmungsgemässe Verwendung
- Nichtbeachten der Hinweise in der Montageanleitung bezüglich Montage, Inbetriebnahme, Betrieb und Wartung
- Unsachgemässes Montieren, in Betrieb nehmen, Bedienen und Warten
- Eigenständige Reparaturen, bauliche Veränderungen ohne vorherige Einweisung durch die Afag Automation AG
- Entfernen der Seriennummer am Produkt
- Einsatz des Moduls ohne Stossdämpfer oder mit defekten Stossdämpfern
- Mangelhafte Überwachung von Verschleissteilen
- Nichtbeachten der EG-Maschinenrichtlinie, der UVV, der VDE-Richtlinie sowie der Sicherheits- und Montagehinweise

1.6 Haftung

An den Rotationsmodulen CR 12, CR 16, CR 20 dürfen keine Änderungen vorgenommen werden, die nicht in dieser Montageanleitung beschrieben oder von der Firma Afag Automation AG schriftlich genehmigt worden sind.

Bei unsachgemässen Veränderungen oder bei unsachgemässer Montage, Installation, Inbetriebnahme (Betrieb), Wartung oder Reparatur übernimmt die Firma Afag Automation AG keine Haftung.

2 Grundlegende Sicherheitshinweise

2.1 Allgemeines

Dieses Kapitel gibt einen Überblick über alle wichtigen Sicherheitsaspekte für den sicheren und sachgerechten Gebrauch des Rotationsmoduls sowie den optimalen Schutz des Personals.



Die Nichtbeachtung der in dieser Anleitung aufgeführten Anweisungen und Sicherheitshinweise kann zu erheblichen Gefährdungen führen.

2.2 Bestimmungsgemässe Verwendung

Die Rotationsmodule CR 12, CR 16, CR 20 dienen der stossfreien Greif-/Drehbewegung von Lasten in nicht explosionsgefährdeter Atmosphäre unter den für diese Geräte definierten Umgebungs- und Einsatzbedingungen.

Die Rotationsmodule sind ausschliesslich für das Greifen von Nutzlasten bestimmt, die bei der Manipulation keine Gefahr für Personen, Sachen oder für die Umwelt darstellen. Die Rotationsmodule können in Kombination mit anderen Modulen als Pick & Place-Station eingesetzt werden.



In der chemischen Industrie und im Ex-Bereich ist der Einsatz der Rotationsmodule ohne zusätzliche Sicherheitsmassnahmen nicht zulässig. Bitte halten Sie in solchen Fällen Rücksprache mit der Technikabteilung von Afag.

Zur bestimmungsgemässen Verwendung gehören auch:



- das Beachten sämtlicher Hinweise dieser Montageanleitung,
 - die Einhaltung der Inspektions- und Wartungsarbeiten sowie der Spezifikationen in den Datenblättern,
 - die ausschliessliche Verwendung von Originalteilen.
-

2.3 Vorhersehbare Fehlanwendung

Als Fehlanwendung gilt jede über die bestimmungsgemässe Verwendung hinausgehende Benutzung der Rotationsmodule.

Als Fehlanwendung gilt vorliegend insbesondere:

- Der Einsatz in explosionsgefährdeter Atmosphäre

WARNUNG



Verletzungsgefahr bei nicht bestimmungsgemässer Verwendung!

Die nicht bestimmungsgemässe Verwendung der Rotationsmodule stellt eine Gefahrenquelle für das Personal dar.

- Die Rotationsmodule nur in technisch einwandfreiem Zustand sowie bestimmungsgemäss, sicherheits- und gefahrenbewusst unter Beachtung der Montageanleitung verwenden!
- Insbesondere Störungen, welche die Sicherheit beeinträchtigen können, sind umgehend zu beseitigen.



Bei nicht bestimmungsgemässer Verwendung können Risiken auftreten. Für Schäden aus nicht bestimmungsgemässer Verwendung

- trägt der Anlagenbetreiber die alleinige Verantwortung,
- übernimmt der Hersteller der Rotationsmodule keinerlei Haftung.

2.4 Verpflichtungen des Betreibers und des Personals

2.4.1 Montageanleitung beachten

Grundvoraussetzung für den sicheren und sachgerechten Umgang mit den Rotationsmodulen ist die Kenntnis der grundlegenden Sicherheitshinweise.



Die vorliegende Montageanleitung, insbesondere die darin enthaltenen Sicherheitshinweise, ist von allen an und mit den Rotationsmodulen arbeitenden Personen zu beachten.

2.4.2 Verpflichtungen des Betreibers

Der Betreiber der Rotationsmodule muss zusätzlich zu den Sicherheitshinweisen in dieser Anleitung, die für den Einsatzbereich der Rotationsmodule gültigen Sicherheits-, Unfallverhütungs- und Umweltschutzvorschriften beachten.

Der Betreiber verpflichtet sich, nur Personen an den Rotationsmodulen arbeiten zu lassen, die:

- Über die erforderliche fachliche Qualifikation und Erfahrung verfügen,
- mit den grundlegenden Vorschriften über Arbeitssicherheit und Unfallverhütung vertraut sind,
- in die Handhabung der Rotationsmodule eingewiesen sind,
- die vorliegende Montageanleitung gelesen und verstanden haben.

Der Betreiber verpflichtet sich weiterhin:

- Sicherheits- und gefahrenbewusstes Arbeiten des Personals unter Beachtung der Montageanleitung regelmässig zu kontrollieren,
- sicherzustellen, dass die Montageanleitung ständig bei der Anlage, in die die Greifer eingebaut wurden, griffbereit aufbewahrt wird,
- ergänzend zur Montageanleitung allgemeingültige, gesetzliche und sonstige verbindliche Regelungen zu beachten und anzuweisen,
- die erforderliche persönliche Schutzausrüstung (z. B. Schutzhandschuhe) bereitzustellen und anzuweisen sowie
 - die zugehörigen Sicherheitsdatenblätter zu aktualisieren.

2.4.3 Verpflichtungen des Personals

Alle mit Arbeiten an den Modulen beauftragten Personen verpflichten sich:

- Diese Montageanleitung und insbesondere das Kapitel Sicherheit zu lesen und zu beachten,
- die Vorschriften über Arbeitssicherheit und Unfallverhütung zu beachten,
- alle Sicherheits- und Warnhinweise an den Rotationsmodulen zu beachten,
- jede sicherheitsbedenkliche Arbeitsweise zu unterlassen.



Zudem verpflichtet sich das Personal die zur Ausführung der Tätigkeiten vorgeschriebene persönliche Schutzausrüstung (☞ Kapitel 2.6) zu tragen.

2.5 Personalanforderungen

2.5.1 Qualifikation des Personals

Die in der Montageanleitung beschriebenen Tätigkeiten stellen bestimmte Anforderungen an die Qualifikation des Personals dar.

Ein unzureichend qualifiziertes Personal kann die Risiken beim Umgang mit den Rotationsmodulen nicht einschätzen und setzt sich und andere dem Risiko schwerer Verletzungen aus. Für die Ausführung der beschriebenen Tätigkeiten an den Rotationsmodulen darf nur entsprechend qualifiziertes Fachpersonal zugelassen werden.

Personen, deren Reaktionsfähigkeit aufgrund der Einnahme von Medikamenten o.ä. eingeschränkt ist, dürfen mit den Rotationsmodulen nicht interagieren.

Die vorliegende Montageanleitung richtet sich an Fachkräfte (Installateure, Systemintegratoren, Wartungspersonal, Techniker), an Elektrofachkräfte sowie an das Bedienpersonal.

Nachfolgend werden die in dieser Anleitung verwendeten Personalqualifikationen zur Ausführung der verschiedenen Tätigkeiten erläutert.

Fachkraft:

Die Fachkraft ist aufgrund ihrer fachlichen Ausbildung, Schulung und/oder Erfahrung sowie Kenntnis der einschlägigen Normen und Bestimmungen in der Lage, die erforderlichen Tätigkeiten auszuführen und dabei mögliche Gefahren selbstständig zu erkennen und Gefährdungen zu vermeiden.

Elektrofachkraft:

Die Elektrofachkraft ist aufgrund ihrer fachlichen Ausbildung, Schulung und/oder Erfahrung sowie Kenntnis der einschlägigen Normen und Bestimmungen in der Lage, Arbeiten an elektrischen Anlagen auszuführen und dabei mögliche Gefahren selbstständig zu erkennen und zu vermeiden.

Bedienpersonal (geschultes Personal):

Das Bedienpersonal ist in geeigneter Weise ausgebildet, qualifiziert durch Wissen und praktische Erfahrung sowie mit den notwendigen Anweisungen versehen, die es ermöglichen, die erforderliche Tätigkeit sicher auszuführen.





2.6 Persönliche Schutzausrüstung (PSA)

Die persönliche Schutzausrüstung dient dazu, das Personal vor Gefahren zu schützen, die dessen Sicherheit bzw. Gesundheit bei der Arbeit beeinträchtigen könnten.

Das Personal muss bei der Durchführung der Arbeiten an den Rotationsmodulen, soweit durch die Tätigkeit oder durch Vorschriften gefordert, die vom Betreiber zugewiesene persönliche Schutzausrüstung tragen. Das Personal ist weiterhin verpflichtet:

- die zur Verfügung gestellte „Persönliche Schutzausrüstung“ bestimmungsgemäss zu verwenden,
- diese regelmässig auf ihren ordnungsgemässen Zustand zu prüfen und
- festgestellte Mängel an der PSA dem Verantwortlichen am Einsatzort unverzüglich zu melden.

Persönliche Schutzausrüstungen und das jeweilige Gebotszeichen:

	<p><i>Arbeitsschutzkleidung</i> ist eine enganliegende geschlossene Schutzkleidung und dient zum Schutz des Personals während der Ausführung der Tätigkeiten.</p>
	<p><i>Schutzhandschuhe</i> schützen die Hände vor Abschürfungen, Einstichen sowie vor Verbrennungen an heissen Oberflächen.</p>
	<p><i>Sicherheitsschuhe</i> schützen die Füsse vor Quetschungen, herabfallenden Teilen sowie Ausgleiten auf rutschigem Untergrund.</p>
	<p><i>Gehörschutz</i> schützt das Gehör vor hoher Lärmbelastung und beugt Gehörschäden vor.</p>

2.7 Umbauten und Veränderungen

Es dürfen keine Veränderungen an den Rotationsmodulen vorgenommen werden, die nicht in dieser Montageanleitung beschrieben oder von der Firma Afag Automation AG schriftlich genehmigt worden sind.

Bei eigenmächtigen Veränderungen oder unsachgemässer Montage, Installation, Inbetriebnahme (Betrieb), Wartung oder Reparatur übernimmt die Firma Afag Automation AG keine Haftung.



Führen Sie keine Änderungen oder Umbauten an den Rotationsmodulen ohne Rücksprache und vorherige schriftliche Zustimmung von Afag Automation AG durch.

2.8 Grundsätzliche Gefahren / Restrisiken

Nachfolgend werden die Restrisiken aufgeführt, die trotz sicherer Konstruktion und der vorgesehenen technischen Schutzeinrichtungen ein unvermeidbares, durch die Verwendung des Moduls gegebenes, nicht offensichtliches Restrisiko darstellen.

Zur Vermeidung von Sachschäden sowie gefährlichen Situationen für das Personal, sind die Sicherheitshinweise in diesem Kapitel sowie in den weiteren Abschnitten dieser Anleitung zu beachten.

2.8.1 Allgemeine Gefahren am Arbeitsplatz

Die Rotationsmodule sind nach dem Stand der Technik und den anerkannten sicherheitstechnischen Regeln konstruiert. Dennoch können bei einer unsachgemäßen Verwendung der Rotationsmodule Gefährdungen entstehen:

- für Leib und Leben der Bediener oder Dritter,
- an den Rotationsmodulen selbst,
- am Material bzw. an Sachwerten.



Die Montageanleitung stets am Einsatzort für das Personal griffbereit aufbewahren! Des Weiteren gilt:

- Allgemeine und örtliche Regelungen zu Unfallverhütung und Umweltschutz beachten.
 - Sicherheitstechnisches Informationsblatt der Rotationsmodule beachten.
-

WARNUNG



Gefahr bei Einsatz in ungeeigneter Umgebung!

Die Rotationsmodule sind für den Einsatz in **nicht** explosionsgefährdeter Umgebung konzipiert.

- Rotationsmodule **nicht** in einer explosionsgefährdeten Umgebung einsetzen!
-

VORSICHT



Verletzungsgefahr Dritter im Arbeitsbereich der Rotationsmodule!

Durch die dezentrale Steuerung befindet sich der Bediener des Rotationsmoduls nicht zwingend neben dem Produkt und kann während des Arbeitsablaufs Personen, die sich im Arbeitsbereich befinden, verletzen.

- Beim Betrieb der Rotationsmodule auf einen guten Überblick über den gesamten Arbeitsbereich achten.
 - Unbefugte dürfen sich während des Betriebs nicht innerhalb des Arbeitsbereiches aufhalten.
-

VORSICHT

Verletzungsgefahr durch unbeabsichtigte Bewegungen!

Beim Betrieb der Rotationsmodule kann es zu unvorhersehbaren Bewegungen kommen, die Personen- oder Sachschäden verursachen können.

- Es darf nur qualifiziertes Fachpersonal mit oder an den Rotationsmodulen tätig sein.
- Vor jeglicher Tätigkeit an oder mit den Rotationsmodulen Montageanleitung sorgfältig lesen.

VORSICHT

Gefahr der Schädigung des Gehörs durch Lärmemission!

Bei Einbau der Rotationsmodule in eine Maschine bzw. Anlage kann der zugelassene Lärmrichtwert je nach Anbauten, Umgebung und Umwehrresonanz überschritten werden.

- Der Betreiber ist dafür verantwortlich, dass die zugelassenen Lärmrichtwerte eingehalten werden.
- Bei Überschreitung des Lärmpegels über 85 dB(A) im Normalbetrieb am Arbeitsplatz des Bedieners Gehörschutz tragen.

2.8.2 Gefahren durch elektrische Energie
WARNUNG

Gefahr durch Stromschlag!

Sofern Arbeiten an elektrischen Komponenten erforderlich sind, ist zu beachten, dass unfachmännisch ausgeführte Arbeiten zu schweren bzw. tödlichen Verletzungen führen.

- Arbeiten an elektrischen Anlagen dürfen nur von einer Elektrofachkraft oder von unterwiesenen Personen unter Leitung und Aufsicht einer Elektrofachkraft gemäss den elektrotechnischen Regeln durchgeführt werden.

2.8.3 Gefahren durch Mechanik
VORSICHT

Verletzungsgefahr durch bewegliche Bauteile!

Gliedmassen können durch bewegliche Bauteile gequetscht werden!

- Arbeiten an und mit den Rotationsmodulen dürfen nur durch qualifiziertes Fachpersonal ausgeführt werden.

WARNUNG

Verletzungsgefahr durch unbefugtes Hineingreifen in die Anlage!

Es besteht Verletzungsgefahr, wenn während des Normalbetriebes in die Anlage gegriffen wird.

- Im Normalbetrieb niemals in die Anlage hineingreifen!

2.8.4 Gefahren durch Pneumatik

WARNUNG



Gefahr durch Pneumatik!

Von der pneumatischen Anlage können bei unfachmännisch ausgeführten Tätigkeiten unterschiedliche Gefährdungen ausgehen, die schwere oder tödliche Verletzungen verursachen können.

- Arbeiten an pneumatischen Anlagen dürfen nur von entsprechend qualifizierten Fachkräften durchgeführt werden.
 - Die erforderlichen Schutzausrüstungen müssen bereitgestellt und benutzt werden.
-

2.8.5 Gefahren durch nicht erfolgte Wartungsarbeiten

VORSICHT



Verletzungsgefahr!

Mangelhaft bzw. nicht regelmässig ausgeführte Wartungsarbeiten können aufgrund unvorhergesehenen Funktionsausfällen der Bauteile zu Verletzungen führen.

- Der Betreiber muss seine Sorgfaltspflichten wahrnehmen und entsprechend geschultes Wartungspersonal zur Ausführung der Wartungstätigkeiten einsetzen.
-

3 Technische Daten

3.1 Rotationsmodul CR 12

3.1.1 Masszeichnung CR 12

Typ	CR 12	CR 12 - ZA
A	Montage Bohrung	Montage Bohrung
P	M5	M5
P1	Uhrzeigersinn	Uhrzeigersinn
P2	Gegenuhrzeigersinn	Gegenuhrzeigersinn

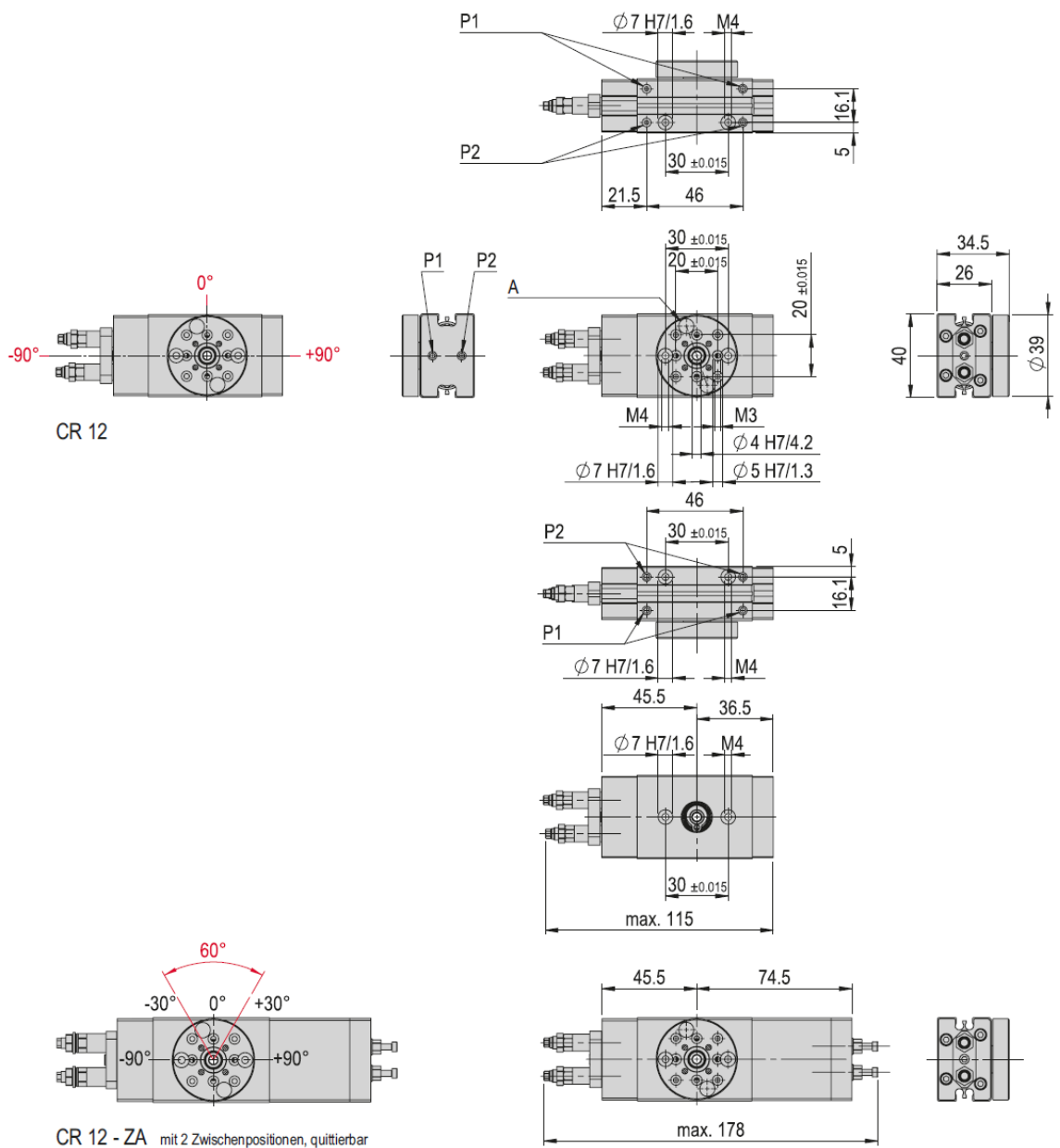




Abb. 1 Masszeichnung Rotationsmodul CR 12

3.1.2 Technische Daten CR 12

CR 12	
Befestigungsraster	48 mm
Befestigungsraster alternativ	30 mm
Befestigungsgewinde	M6
Befestigungsgewinde alternativ	M4
Betriebsdruck	6 +/- 2 bar
Luftanschluss P	M5
Betriebstemperatur	0 - 50 °C
Lagerungstemperatur	0 - 50 °C
Luftfeuchtigkeit	< 90 %
Medium gefilterte Druckluft	10 - 40 µm

Typ	CR 12	CR 12 - ZA
Bestellnummer	50112939	50112940
Nettogewicht	0.324 kg	0.42 kg
Luftverbrauch (180°)	0.0009 NL	0.0009 NL
Drehwinkel	0-180 °	0-180 °
Min Schwenkzeit 180°	0.15 s	0.15 s
Lärmpegel	54 dB (A)	54 dB (A)
Winkelgenauigkeit	+/- 0.06 °	+/- 0.06 °
Drehmoment	0.45 Nm	0.45 Nm
Max Massenträgheitsmoment	*10 kgcm ²	*10 kgcm ²
Positionen	2	4
Einbaulage		

Die technischen Daten beziehen sich auf einen Nenndruck von 6 bar und Afag Standard-Testbedingungen.
 Hinweis: Wirkt in der Endlage ein Moment entgegen der Drehrichtung, ist ein Antrieb mit dem doppelten theoretischen Drehmoment auszuwählen.
 Das Modul kann mit geölter oder ölfreier Luft betrieben werden. Wechsel von ungeölt auf geölt erlaubt aber nicht umgekehrt.
 Reinraumklasse ISO 14644-1, Klasse ISO 7

*Schwenkzeit-Diagramm beachten

Im Lieferumfang inbegriffen

(Katalog HT Zubehör)

- 2x Zentrierhülse Ø7x3
- 2x Spezialschraube M4x30/8.5
- 2x Stoßdämpfer SD M6x0.5 -2

Zubehör

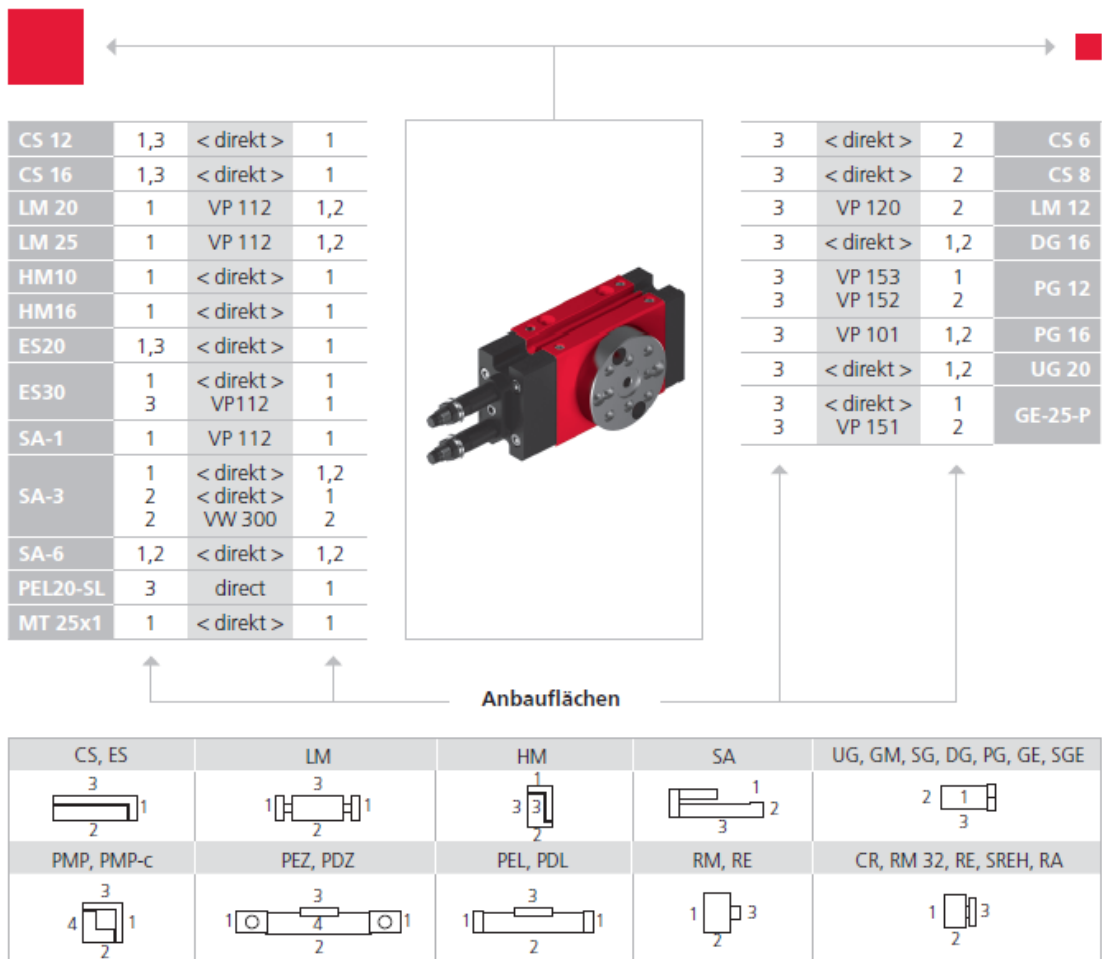
(Katalog HT Zubehör)

- INI c10x28.5-Em-PNP-NO-M8x1

Abb. 2 Tabelle technische Daten CR 12

* In Endlagenposition wird nur das halbe Drehmoment erreicht, da in dieser Position der Druck nur von einem Kolben ausgeübt wird (→5.4).

3.1.1 Vorzugskombinationen CR 12



Beachten Sie die möglichen Anbaulagen der Module zueinander.

Erforderliche Verbindungselemente und das Ständerprogramm finden Sie in den Kapiteln «Verbindungselemente» und «Ständerprogramm».

3.1.2 Modulbelastungen CR 12

Typ	CR 12	CR 12 - ZA
Max Kraft axial drückend statisch	200 N	200 N
Max Kraft axial ziehend statisch	100 N	100 N
Max Kraft axial drückend dynamisch	80 N	80 N
Max Kraft axial ziehend dynamisch	40 N	40 N
Max Nutzlast radial dynamisch	130 N	130 N
Max Nutzlast radial statisch	340 N	340 N

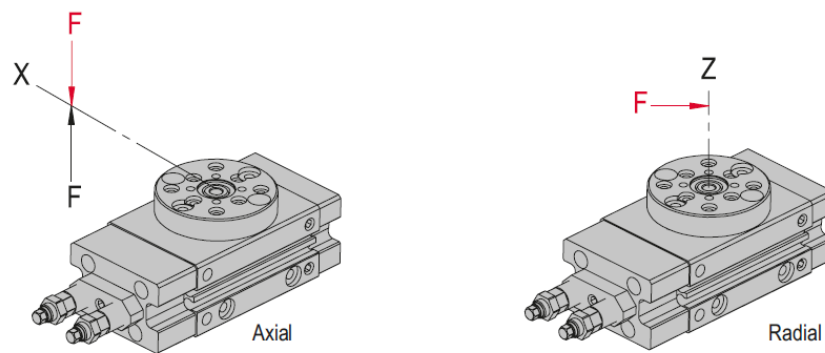


Abb. 3 Tabelle Modulbelastungen CR 12

3.1.3 Belastungsdiagramme CR 12

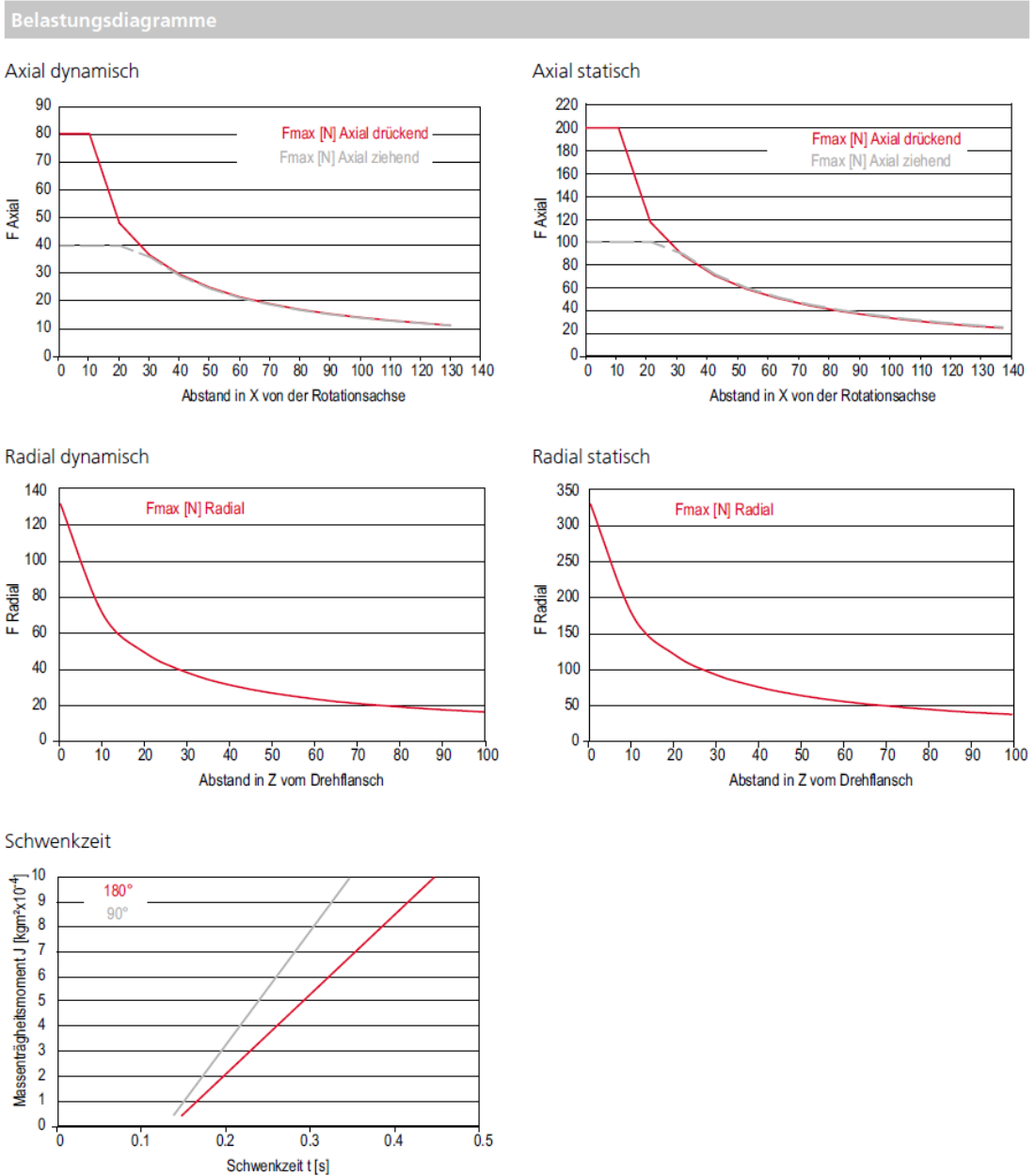




Abb. 4 Belastungsdiagramme CR 12

3.2.2 Technische Daten CR 16

CR 16	
Befestigungsrastrer	48 mm
Befestigungsrastrer alternativ	30 mm
Befestigungsgewinde	M6
Befestigungsgewinde alternativ	M4
Betriebsdruck	6 +/- 2 bar
Luftanschluss P	M5
Betriebstemperatur	0 - 50 °C
Lagerungstemperatur	0 - 50 °C
Luftfeuchtigkeit	< 90 %
Medium gefilterte Druckluft	10 - 40 µm

Typ	CR 16	CR 16 - ZA
Bestellnummer	50112941	50112942
Nettogewicht	0.69 kg	0.9 kg
Luftverbrauch (180°)	0.0018 NL	0.0018 NL
Drehwinkel	0-180 °	0-180 °
Min. Schwenkzeit 180°	0.27 s	0.27 s
Lärmpegel	54 dB (A)	54 dB (A)
Winkelgenauigkeit	+/- 0.05 °	+/- 0.05 °
Drehmoment	1.25 Nm	1.25 Nm
Max. Massenträgheitsmoment	*70 kgcm ²	*70 kgcm ²
Positionen	2	4
Einbaulage		

Die technischen Daten beziehen sich auf einen Nenndruck von 6 bar und Afag Standard-Testbedingungen.

Hinweis: Wirkt in der Endlage ein Moment entgegen der Drehrichtung, ist ein Antrieb mit dem doppelten theoretischen Drehmoment auszuwählen.
Das Modul kann mit geölter oder ölfreier Luft betrieben werden. Wechsel von ungeölt auf geölt erlaubt aber nicht umgekehrt.
Reinraumklasse ISO 14644-1, Klasse ISO 7

* Schwenkzeit-Diagramm beachten

Im Lieferumfang inbegriffen
(Katalog HT Zubehör)

- 2x Zentrierhülse Ø7x3
- 2x Zentrierhülse Ø9x4
- 2x Spezialschraube M6x36/8
- 2x Stossdämpfer SD M10x1 -4

Zubehör

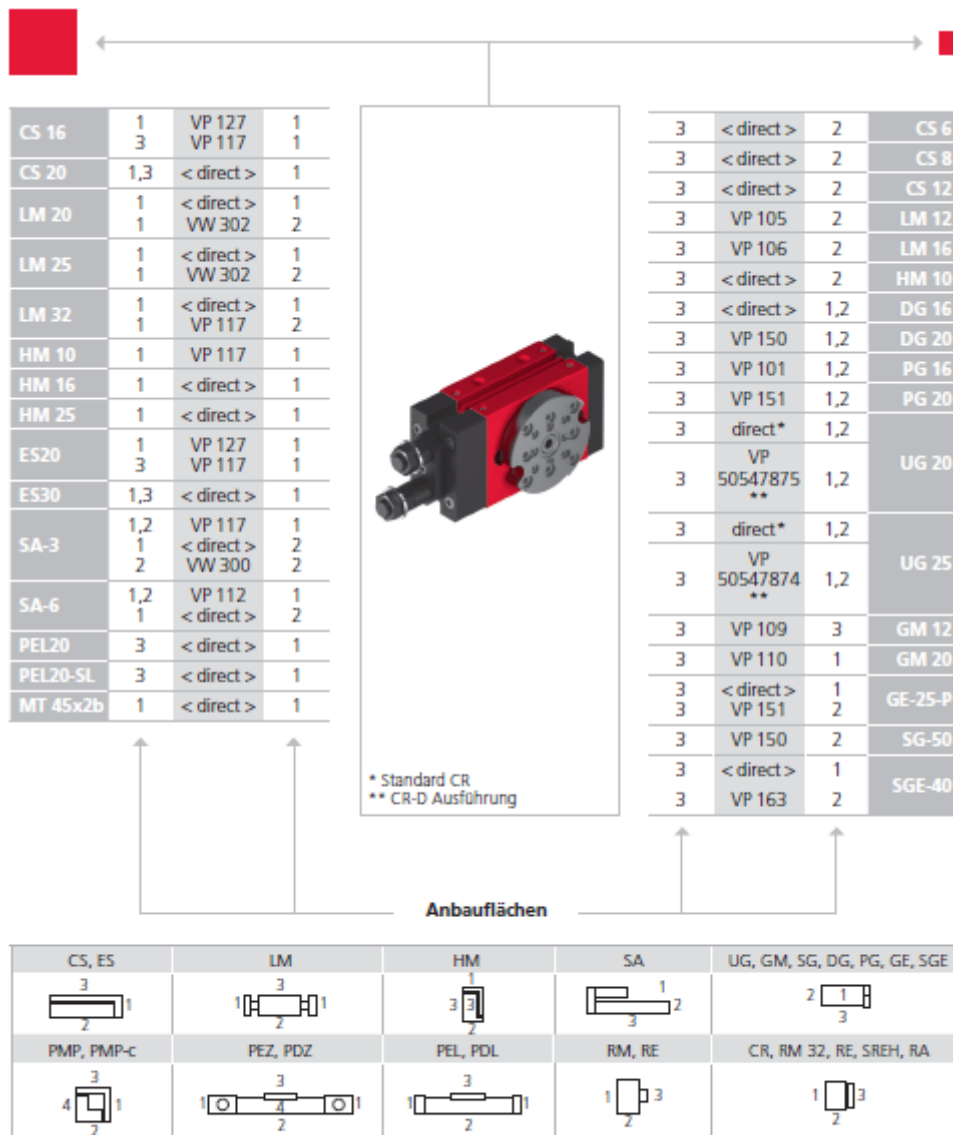
(Katalog HT Zubehör)

- INI c10x28.5-Em-PNP-NO-M8x1

Abb. 6 Tabelle technische Daten CR 16

* In Endlagenposition wird nur das halbe Drehmoment erreicht, da in dieser Position der Druck nur von einem Kolben ausgeübt wird (➔5.4).

3.2.3 Vorzugskombinationen CR 16



Beachten Sie die möglichen Anbaulagen der Module zueinander.
Erforderliche Verbindungselemente und das Ständerprogramm finden Sie in den Kapiteln «Verbindungselemente» und «Ständerprogramm».

3.2.4 Modulbelastungen CR 16

Typ	CR 16	CR 16 - ZA
Max. Kraft axial drückend statisch	500 N	500 N
Max. Kraft axial ziehend statisch	220 N	220 N
Max. Kraft axial drückend dynamisch	200 N	200 N
Max. Kraft axial ziehend dynamisch	100 N	100 N
Max. Nutzlast radial dynamisch	350 N	350 N
Max. Nutzlast radial statisch	800 N	800 N

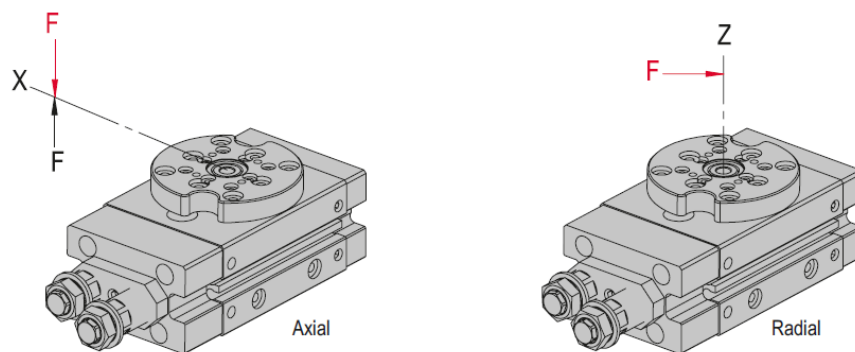


Abb. 7 Tabelle Modulbelastungen CR 16

3.2.5 Belastungsdiagramme CR 16

Belastungsdiagramme

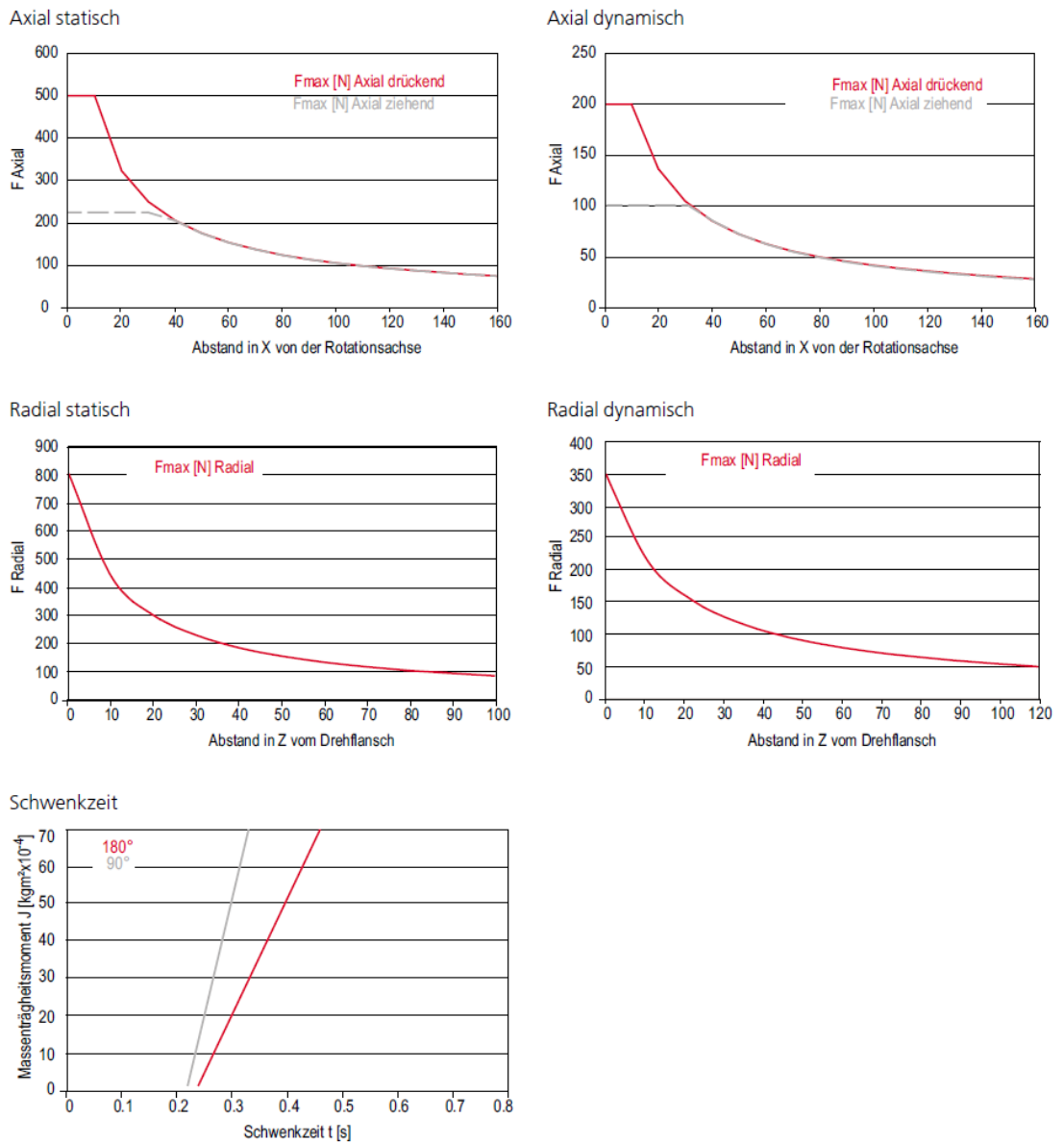




Abb. 8 Belastungsdiagramme CR 16

3.3.2 Technische Daten CR 20

CR 20	
Befestigungsrastrer	48 mm
Befestigungsgewinde	M6
Betriebsdruck	6 +/- 2 bar
Luftanschluss P	M5
Betriebstemperatur	0 - 50 °C
Lagerungstemperatur	0 - 50 °C
Luftfeuchtigkeit	< 90 %
Medium gefilterte Druckluft	10 - 40 µm

Typ	CR 20	CR 20 - ZA
Bestellnummer	50112943	50112945
Nettogewicht	1.28 kg	1.6 kg
Luftverbrauch (180°)	0.003 NL	0.003 NL
Drehwinkel	0-180 °	0-180 °
Min. Schwenkzeit 180°	0.35 s	0.35 s
Lärmpegel	54 dB (A)	54 dB (A)
Winkelgenauigkeit	+/- 0.05 °	+/- 0.05 °
Drehmoment	2.2 Nm	2.2 Nm
Max. Massenträgheitsmoment	*350 kgcm ²	*350 kgcm ²
Positionen	2	4
Einbaulage		

Die technischen Daten beziehen sich auf einen Nenndruck von 6 bar und Afag Standard-Testbedingungen.

Hinweis: Wirkt in der Endlage ein Moment entgegen der Drehrichtung, ist ein Antrieb mit dem doppelten theoretischen Drehmoment auszuwählen.

Das Modul kann mit geölter oder ölfreier Luft betrieben werden. Wechsel von ungeölt auf geölt erlaubt aber nicht umgekehrt.

Reinraumklasse ISO 14644-1, Klasse ISO 7

* Schwenkzeit-Diagramm beachten

Im Lieferumfang inbegriffen

(Katalog HT Zubehör)

- 2x Zentrierhülse Ø7x3
- 2x Zentrierhülse Ø9x4
- 2x Spezialschraube M6x36/8
- 2x Stossdämpfer SD M10x1 -4
- 4x O-Ring 2.5x0.62 mm
- 2x Gewindestift M5x4

Zubehör

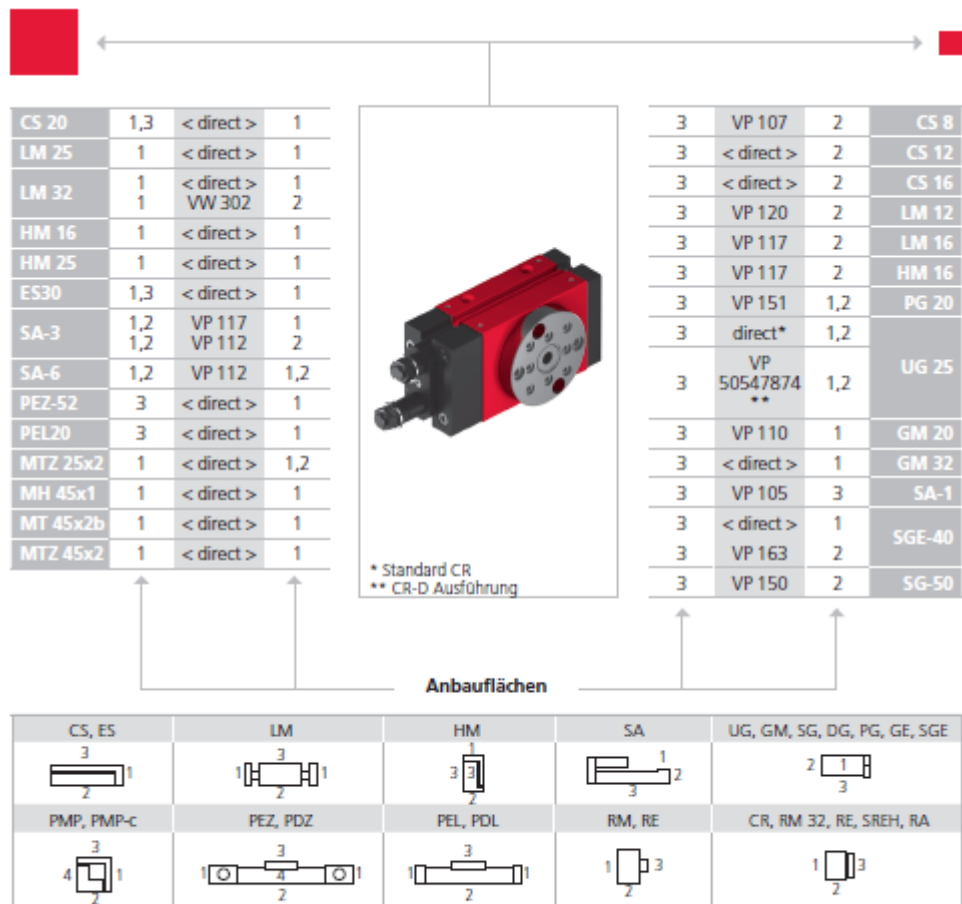
(Katalog HT Zubehör)

- INI c10x28.5-Em-PNP-NO-M8x1

Abb. 10 Tabelle technische Daten CR 20

* In Endlagenposition wird nur das halbe Drehmoment erreicht, da in dieser Position der Druck nur von einem Kolben ausgeübt wird (→5.4).

3.3.3 Vorzugskombinationen CR 20



Beachten Sie die möglichen Anbauflächen der Module zueinander.

Erforderliche Verbindungselemente und das Ständerprogramm finden Sie in den Kapiteln «Verbindungselemente» und «Ständerprogramm».

3.3.4 Modulbelastungen CR 20

Typ	CR 20	CR 20 - ZA
Max. Kraft axial drückend statisch	900 N	900 N
Max. Kraft axial ziehend statisch	250 N	250 N
Max. Kraft axial drückend dynamisch	250 N	250 N
Max. Kraft axial ziehend dynamisch	120 N	120 N
Max. Nutzlast radial dynamisch	400 N	400 N
Max. Nutzlast radial statisch	1000 N	1000 N

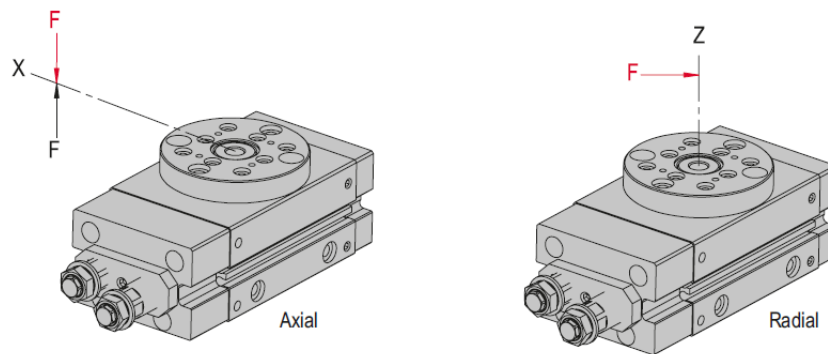


Abb. 11 Tabelle Modulbelastungen CR 20

3.3.5 Belastungsdiagramme CR 20

Belastungsdiagramme

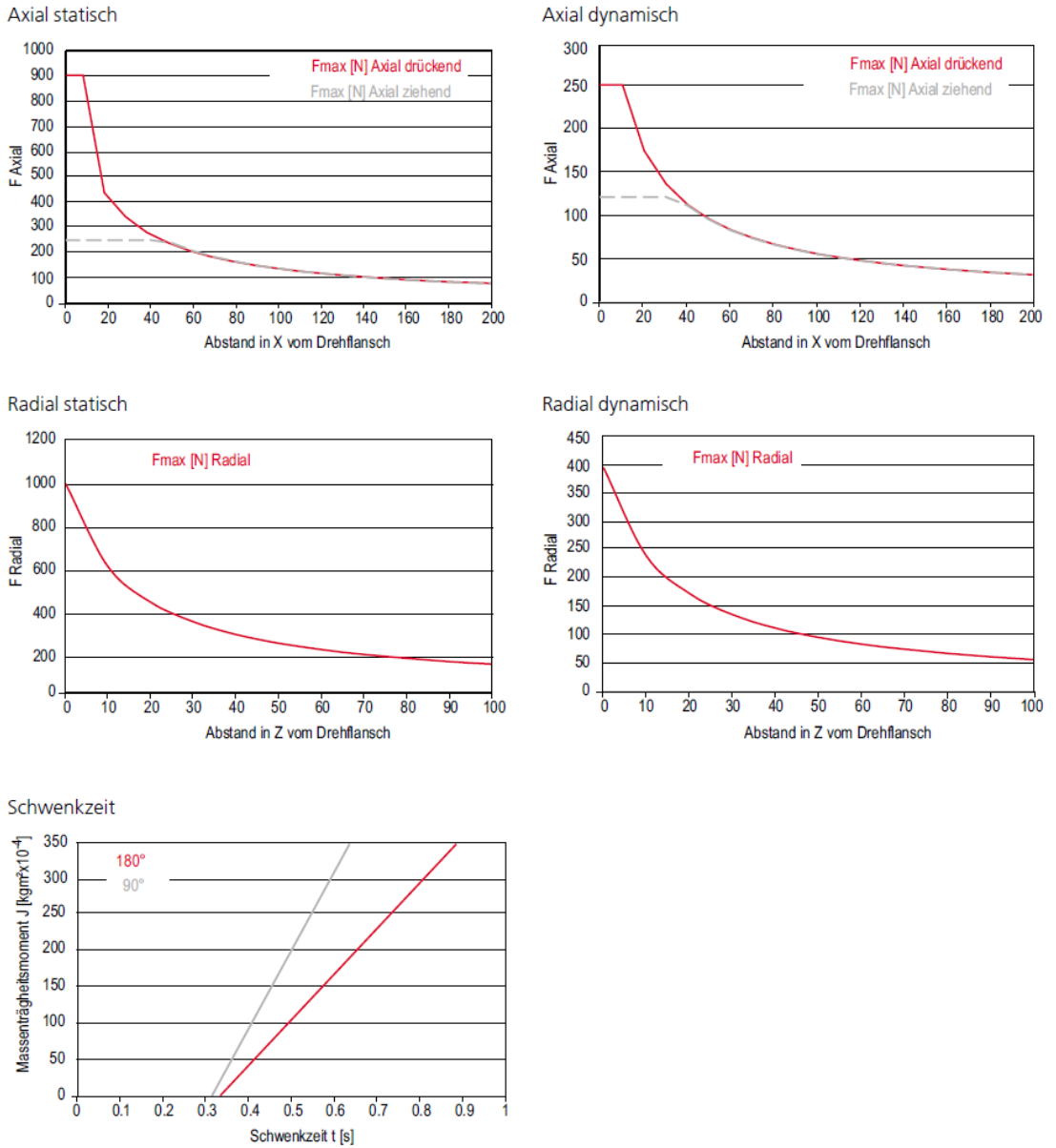


Abb. 12 Belastungsdiagramme CR 20

4 Transport, Verpackung und Lagerung

Dieses Kapitel enthält wichtige Informationen zum Transport, Verpackung und Lagerung der Rotationsmodule.

4.1 Sicherheitshinweise zum Transport

VORSICHT




Verletzungsfahr beim Auspacken der Module durch Herausfallen!

Das Rotationsmodul ist in der Originalverpackung (Kartonschachtel) verpackt. Bei falscher Handhabung kann das Modul beim Auspacken aus der Schachtel herausfallen und Gliedmassen verletzen.

- Rotationsmodule vorsichtig auspacken.



Die Sicherheitshinweise in  Kapitel 2 „Grundlegende Sicherheitshinweise“ dieser Montageanleitung müssen ebenfalls beachtet werden.

4.2 Lieferumfang

Die Rotationsmodule werden mit einer Montageanleitung und einem sicherheitstechnischen Informationsblatt geliefert (Lieferumfang siehe Tabelle).



Abb. 13 Lieferumfang Rotationsmodule CR 12 / CR 16 / CR 20

Stck	CR 12	Stck	CR 16, CR 20
2 x	Zentrierhülse Ø7 x 3 mm	2 x	Zentrierhülse Ø7x3 mm
2 x	Spezialschraube M4x30/8.5mm	2 x	Zentrierhülse Ø9x4 mm
2 x	Stossdämpfer SD M6x0.5-2	2 x	Spezialschraube M6x36/8 mm
		2 x	Stossdämpfer SD M10x1-4

4.3 Transport



Es wird keine Gewährleistung für Schäden übernommen, die durch einen unsachgemässen Transport durch den Anlagenbetreiber verursacht wurden.








Für den Transport und die Lagerung müssen folgende Werte eingehalten werden:

- Lagertemperatur: 0-50 °C
- Relative Luftfeuchtigkeit: < 90%, nicht kondensierend

4.4 Verpackung

Die Rotationsmodule werden in der jeweils zweckmässigsten Weise verpackt.

Allgemeine Symbole für Packstücke

Symbol	Hinweis	Erklärung
	Oben	Das Packstück muss grundsätzlich so transportiert, umgeschlagen und gelagert werden, dass die Pfeile jederzeit nach oben zeigen.
	Zerbrechlich	Derartig gekennzeichnete Waren sind sorgfältig zu behandeln und keineswegs zu stürzen oder zu schnüren.
	Vor Nässe schützen	Die Packstücke sind vor Nässe zu schützen und trocken zu halten (abgedeckt gelagert werden).
	Anschlagpunkte	Die Anschlagmittel (Kette, etc.) dürfen nur an den mit diesem Symbol gekennzeichneten Stellen angesetzt werden.
	Schwerpunkt	Dieses Symbol kennzeichnet den Schwerpunkt von Packstücken (Schwerpunktlage beachten).

HINWEIS

Gefahr für die Umwelt durch falsche Entsorgung der Verpackung!

Durch eine falsche Entsorgung der Verpackungsmaterialien können Gefahren für die Umwelt resultieren.

- Verpackungsmaterialien umweltgerecht sowie unter Beachtung der örtlich geltenden Vorschriften entsorgen.

4.5 Lagerung

Bei Lagerung der Rotationsmodule über einen längeren Zeitraum folgende Punkte beachten:

- Die Rotationsmodule nicht im Freien lagern oder Witterungseinflüssen aussetzen.
- Der Lagerraum muss trocken und staubfrei sein.
- Raumtemperatur des Lagerraums: 0-50 °C.
- Relative Luftfeuchtigkeit: < 90% nicht kondensierend
- Rotationsmodule reinigen und blanke Metallteile vor Korrosion mit geeignetem Mittel schützen.
- Rotationsmodule vor Schmutz und Staub schützen.

5 Aufbau und Beschreibung

Dieses Kapitel gibt einen Überblick über den Aufbau und die Funktion der Rotationsmodule.

5.1 Aufbau Rotationsmodule

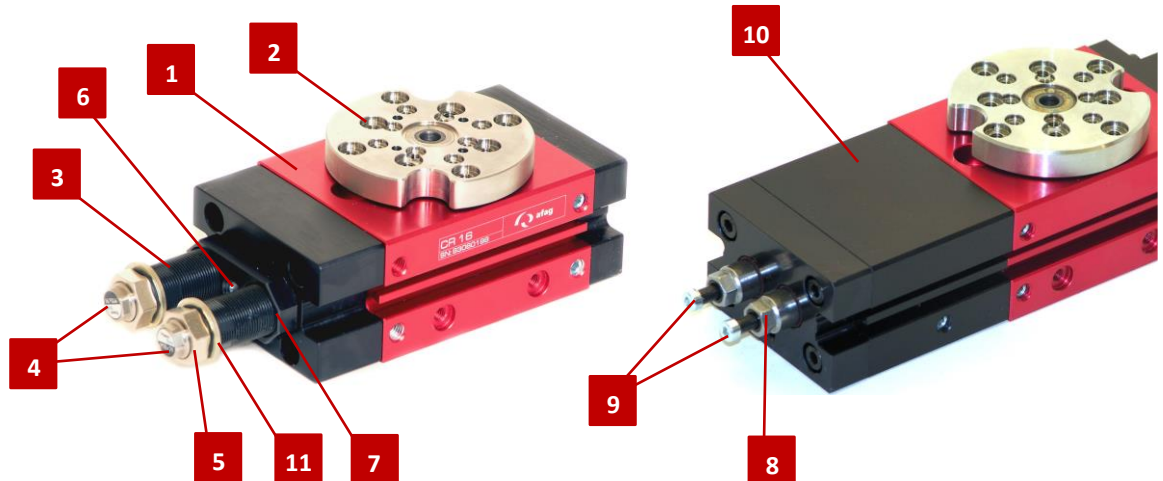


Abb. 14 Aufbau des Rotationsmoduls CR

- | | |
|---------------------------------|--|
| 1. Gehäuse | 7. Klemmplatte |
| 2. Flansch | 8. Kontermuttern zu Positionsstiften |
| 3. Anschlag Hülse AS | 9. Positionsstifte Zwischenanschlag ZA |
| 4. Stossdämpfer SD | 10. Gehäuse Zwischenanschlag |
| 5. Kontermutter zu Stossdämpfer | 11. Dichtung zu Stossdämpfer |
| 6. Klemmschraube | |

5.2 Produktbeschreibung

Bei den Rotationsmodulen der Baureihe CR 12, CR 16 und CR 20 handelt es sich um feinmechanische Geräte. Um einen sicheren und zuverlässigen Betrieb zu gewährleisten, ist ein sorgfältiger Umgang mit den Modulen wichtig.

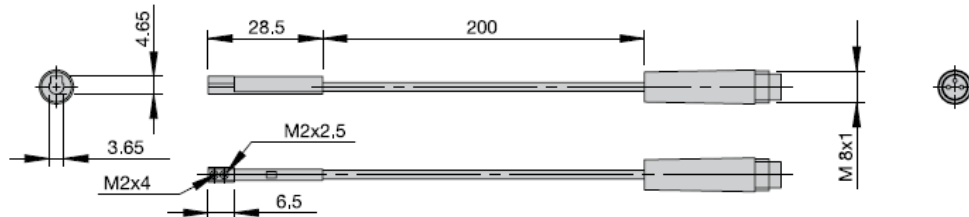
Die Rotationsmodule sind hochkompakte, pneumatische Module und dienen der stossfreien Drehbewegung von fest montierten Lasten in den dafür definierten Umgebungs- und Einsatzbedingungen.

Die Einbaulage der Rotationsmodule kann sowohl vertikal als auch horizontal ausgeführt werden.

5.3 Zubehör

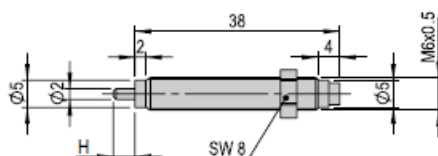
5.3.1 Zubehör CR 12, CR 16, CR 20

Initiator - INI c10x28.5-Em-PNP-NO-M8x1	
Bestellnummer	50033432
Nettogewicht	0.02 kg
Betriebsspannung	10 – 30 VDC

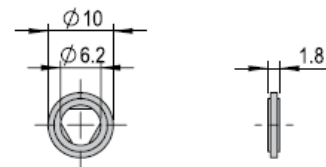


5.3.2 Weiteres Zubehör CR 12, CR 16, CR 20

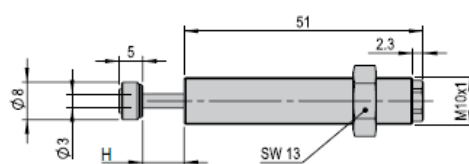
Stossdämpfer SD M 6x0.5-2	
Bestellnummer	50310020
Hub H	4 mm
Nettogewicht	0.007 kg
Max. Energieaufnahme/Hub	1.5 Nm
Max. Energieaufnahme/h	3 200 Nm
Geeignet für	CR 12



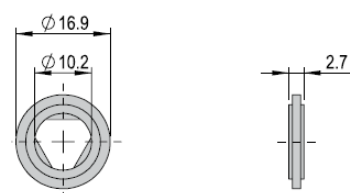
Dichtung zu SD M6x0.5-2	
Bestellnummer	50310021
Nettogewicht	0.001 kg
Geeignet für	SD M6x0.5-2



Stossdämpfer SD M 10x1-4	
Bestellnummer	50279077
Hub H	8 mm
Nettogewicht	0.038 kg
Max. Energieaufnahme/Hub	12 Nm
Max. Energieaufnahme/h	20.000 Nm
Geeignet für	CR 16, CR 20



Dichtung zu SD M10x1-4	
Bestellnummer	50300442
Nettogewicht	0.002 kg
Geeignet für	SD M10x1-4



Weitere Informationen zum Zubehör für die Rotationsmodule finden Sie auf unserer Webseite unter www.afag.com.

5.4 Einsatzbereiche

Die CR-Rotationsmodule sind ausschliesslich für Rotationsbewegungen für folgende Nutzlasten vorgesehen (→ Kapitel 3):

- CR 12: 10 kg/cm²
- CR 16: 70 kg/cm²
- CR 20: 350 kg/cm²

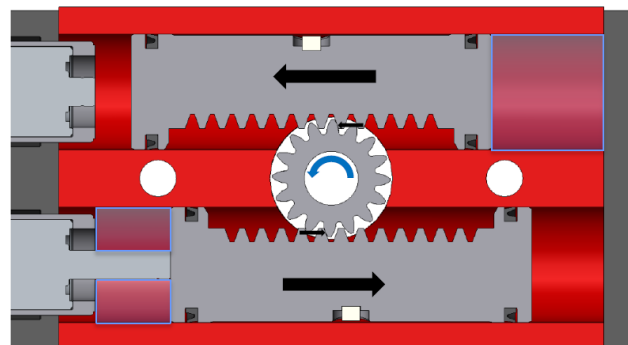


Die Rotationsmodule können auch in Kombination mit anderen Modulen als Pick-and-Place Station eingesetzt werden.

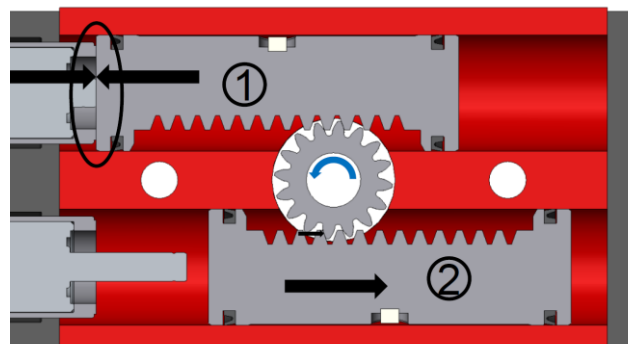
Die zulässigen Nutzlasten dürfen jedoch nicht überschritten werden.

Hinweis zum Drehmoment:

Das angegebene Drehmoment ist von der Kolbenposition abhängig. Befindet sich ein Kolben in seiner Endlage, wird nur das halbe Drehmoment erreicht. In diesem Fall wird der Druck nur von dem Kolben ausgeübt, der sich nicht in seiner Endlage befindet.



Schwenken des Moduls:
Beide Kolben üben
Druckkraft aus -
→ max. Drehmoment



Kolben (1) in Endposition,
Flansch nicht in Endposition:
Nur Kolben (2) kann Druck
ausüben → ½ Drehmoment

Abb. 15 Ausgeübte Druckkraft der Kolben in Abhängigkeit der Kolbenposition

6 Installation, Montage und Einstellungen

Dieses Kapitel enthält wichtige Informationen und Sicherheitshinweise zur fachgerechten Installation, Montage und Einstellung der Rotationsmodule sowie zum Anschluss an die Steuerung und Pneumatik.

6.1 Sicherheitshinweise zur Installation und Montage

VORSICHT

Verletzungsgefahr beim Anschliessen der Rotationsmodule an Steuerung und Pneumatik!



Beim Anschliessen der Rotationsmodule an eine Steuerung und an die Druckluftversorgung kann es zu unvorhersehbaren Bewegungen kommen, die Personen- oder Sachschäden verursachen können.

- Die Anschlussarbeiten dürfen nur von qualifizierten Fachkräften durchgeführt werden.
- Vor jeder Tätigkeit an oder mit den Rotationsmodulen müssen die Montageanleitung und Sicherheitshinweise sorgfältig gelesen werden.

VORSICHT

Verletzungsgefahr beim Umgang mit den Rotationsmodulen!




Beim unvorsichtigen Umgang mit den Rotationsmodulen können Personen verletzt und die Rotationsmodule beschädigt werden.

- Die Arbeiten dürfen nur von qualifizierten Fachkräften durchgeführt werden.
- Montageanleitung beachten!

HINWEIS

Es wird keine Gewährleistung für Schäden übernommen, die durch eine unsachgemässe Installation/Montage der Rotationsmodule durch den Betreiber verursacht wurden.



Die Sicherheitshinweise in  Kap. 2 „Grundlegende Sicherheitshinweise“ dieser Montageanleitung müssen ebenfalls beachtet werden.

6.2 Installation und Montage

6.2.1 Einbau und Befestigung

Zur Gewährleistung einer hohen und repetitiven Passgenauigkeit bei der Montage, während des Betriebes und beim Austausch eines Moduls, sind die Komponenten mit einer präzisen Modulzentrierung versehen.



Die Rotationsmodule können sowohl in vertikaler als auch in horizontaler Position eingebaut werden.

Befestigungsmöglichkeiten

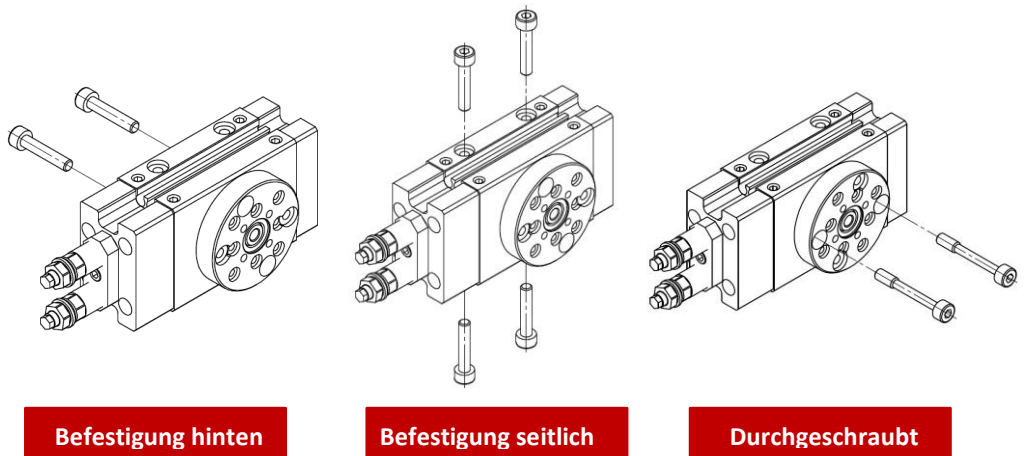


Abb. 16 Befestigungsmöglichkeiten Rotationsmodule

Zentrierhülsen und Lochraster

Bezeichnung	CR12	CR 16 / CR 20
Lochraster	30 mm	48 mm (30)
Gewinde/Bohrung	2 x M4	2 x M6
Zentrierhülsen	7x3 mm	7x3 mm, 9x4 mm




Bestellnummern der Spezialschrauben:

Rotationsmodul CR 12: M4x30, Bestell-Nr.: 50001374

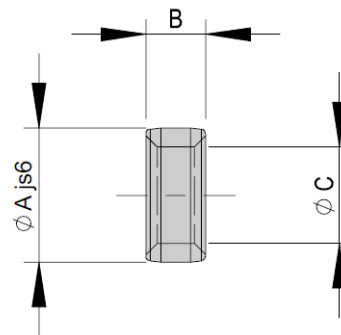
Rotationsmodul CR16/CR 20: M6x36, Bestell-Nr.: 11005014



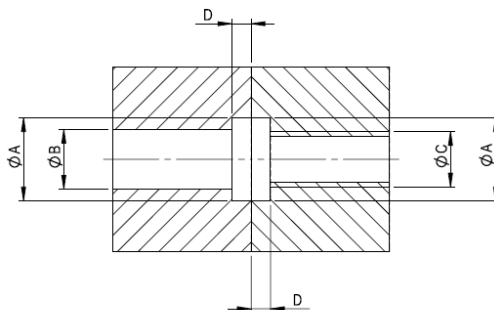
Zur Positionierung der Rotationsmodule verwenden Sie die mitgelieferten Zentrierhülsen. Die Zentrierhülsen in zwei diagonal gegenüberliegenden Bohrungen des Montagerasters einsetzen.

Die Abmessungen der Befestigungslöcher und die Lochdistanzen finden Sie in den Masszeichnungen  Kap. 3 „Technische Daten“.

Zentrierhülsen	Ø4x2	Ø5x2.5	Ø7x3	Ø8x3.5	Ø9x4	Ø12x4.8	Ø19x5.8
Bestellnummer	50332257	50035831	11016850	50263565	11004942	50187424	50189497
Nettogewicht	0.001 kg	0.001 kg	0.001 kg	0.001 kg	0.001 kg	0.002 kg	0.006 kg
A	4 mm	5 mm	7 mm	8 mm	9 mm	12 mm	19 mm
B	2 mm	2.5 mm	3 mm	3.5 mm	4 mm	4.8 mm	5.8 mm
C	2.6 mm	3.2 mm	4.3 mm	5.4 mm	6.5 mm	8.5 mm	13 mm



Bohrungen							
Ø A*	19H7	12H7	9H7	8H7	7H7	5H7	4H7
Ø B	13	8.5	6.5	5.4	4.3	3.2	2.6
Ø C	M12	M8	M6	M5	M4	M3	M2.5
D	3.0 (+0.1/0)	2.5 (+0.1/0)	2.1 (+0.1/0)	1.8 (+0.1/0)	1.6 (+0.1/0)	1.3 (+0.1/0)	1.1 (+0.1/0)

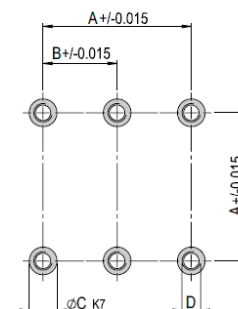


* bei einigen alten Modulen sind die Bohrungen noch K7-toleriert

Befestigungs-raster	16x16 mm	20x20 mm	30x30 mm	38x38 mm	48x48 mm	60x60 mm	75x75 mm	96x96 mm
A	16 mm	20 mm	30 mm	38 mm	48 mm	60 mm	75 mm	96 mm
B	8 mm	10 mm	15 mm	19 mm	24 mm	30 mm	38 mm	48 mm
C	4x1.1 mm	5x1.3 mm	7x1.6 mm	8x1.8 mm	9x2.1 mm	12x2.5 mm	15x2.7 mm	19x3 mm
D	M2.5	M3	M4	M5	M6	M8	M10	M12

Modul-Zentrierung Zentrierhülsen

Zur sicheren Gewährleistung einer hohen und repetitiven Passgenauigkeit bei der Montage, während des Betriebs oder beim Austausch eines Moduls, sind alle Komponenten des gesamten Programms konsequent mit einer präzisen Modulzentrierung versehen. Standardmäßig werden mit jedem Modul Zentrierhülsen oder Stifte mitgeliefert.



6.2.2 Anzugsdrehmomente für Schrauben

Für die Montage sind Schrauben mit den nachfolgend aufgeführten Mindestangaben zu verwenden:

Norm	VDI 2230
Festigkeit:	Klasse 8.8
Oberfläche:	Verzinkt-blau, geölt oder gefettet

Gewinde	Anzugsdrehmoment
M3	1.1 ... 1.4 Nm
M4	2.6 ... 3.3 Nm
M5	5.2 ... 6.5 Nm
M6	9.0 ... 11.3 Nm
M8	21.6 ... 27.3 Nm

6.2.3 Anschluss an die Pneumatik

WARNUNG

Gefahr beim Anschluss an die Pneumatik!

Von der pneumatischen Anlage können bei unfachmännisch ausgeführten Tätigkeiten unterschiedliche Gefährdungen ausgehen, wie z.B. unerwartete Bewegungen, die schwere oder tödliche Verletzungen oder Sachschäden verursachen können.



- Arbeiten an pneumatischen Anlagen dürfen nur von entsprechend qualifizierten Fachkräften durchgeführt werden.
- Die erforderlichen Schutzausrüstungen müssen bereitgestellt und benutzt werden.

HINWEIS

Beeinträchtigung der Funktion durch undichte Druckluftanschlüsse!

Ungenutzte Druckluftanschlüsse, die nicht luftdicht verschlossen werden, führen zu einem Druckverlust und damit zur Beeinträchtigung der Funktion.

- Vor dem Einbau des Moduls in eine Anlage, alle nicht verwendeten Druckluftanschlüsse luftdicht verschliessen.
- Dichtheitstest durchführen!



Achten Sie beim ersten Anschliessen der Druckluftversorgung darauf, dass alle Druckluftdrosseln geschlossen sind.

Anlage langsam belüften!

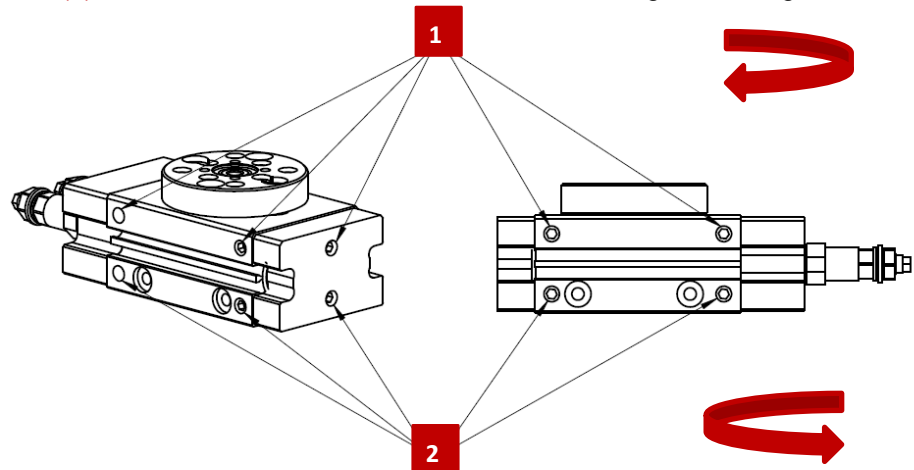


Die minimale Druckluftqualität ist gemäss der Norm ISO 8573-1:2010 auszulegen.

Pneumatikanschlüsse Rotationsmodule CR 16, CR 16, CR 20

Das CR Rotationsmodul verfügt je Drehrichtung über 5 wählbare Möglichkeiten für den Pneumatikanschluss.

(1) Obere Modulhälfte: 5 Anschlüsse, Drehrichtung im Uhrzeigersinn



(2) Untere Modulhälfte: 5 Anschlüsse, Drehrichtung gegen den Uhrzeigersinn

Abb. 17 Pneumatikanschluss CR & CR-ZA

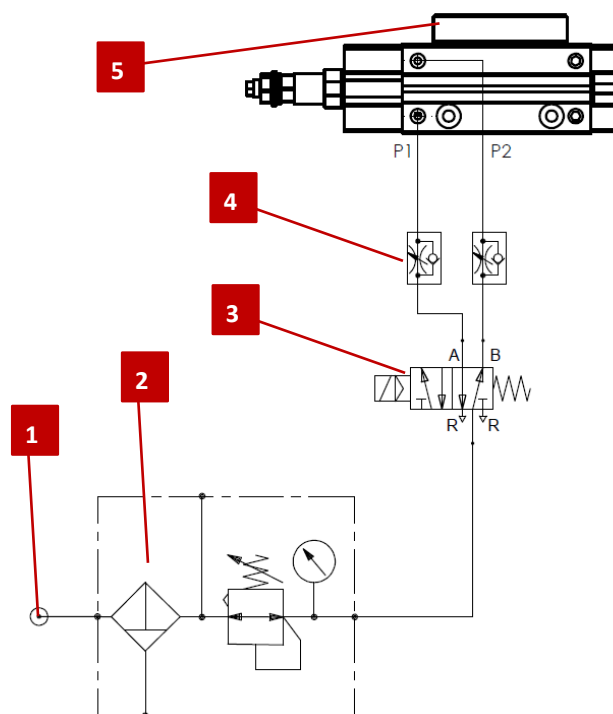


Abb. 18 Pneumatik-Schaltplan CR-Rotationsmodule

- | | |
|-------------------------|----------------------------|
| 1. Druckluftanschluss | 4. Drosselrückschlagventil |
| 2. Wartungseinheit | 5. Rotationsmodul CR |
| 3. 4/2 (5/2) Wegeventil | |

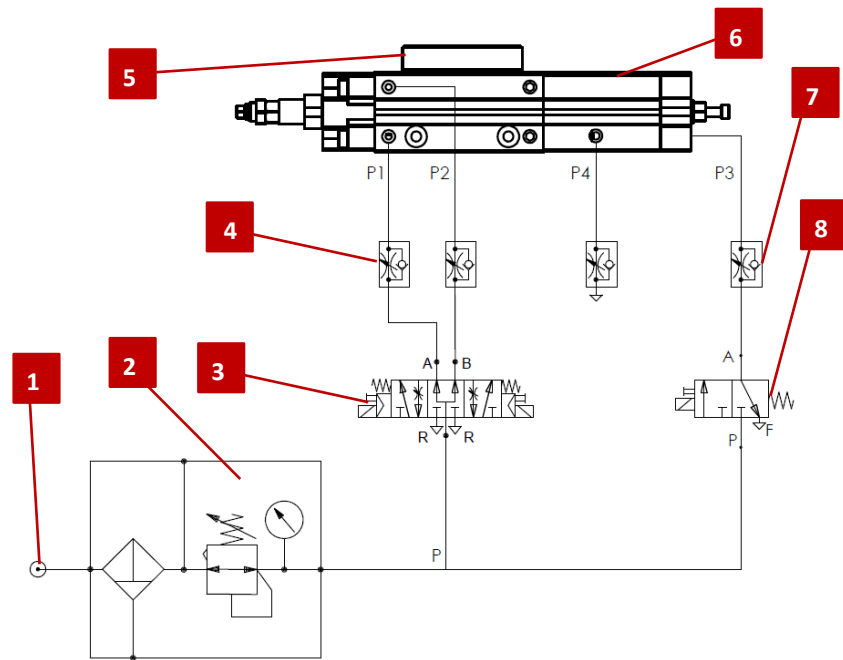


Abb. 19 Pneumatik-Schaltplan CR-ZA mit Zwischenpositionen

- | | |
|----------------------------|--|
| 1. Druckluftanschluss | 5. Rotationsmodul CR |
| 2. Wartungseinheit | 6. Zwischenposition-Zylinder zu CR |
| 3. 5/3 Wegeventil | 7. Drosselrückschlagventil (Dämpfung Zwischenpos.) |
| 4. Drosselrückschlagventil | 8. 3/2 Wegeventil |

6.2.4 Sensoren einbauen, abfragen, auswechseln

Auf beiden Seiten des Moduls sind je zwei C-Nuten für die Magnetfeldsensoren (Zubehörteile siehe ↻ Kapitel 5.3) vorhanden. Die Endpositionen werden mit zwei Magnetfeldsensoren abgefragt.

Auch am Zwischenpositionsmodul (CR-ZA) befinden sich auf beiden Seiten je zwei C-Nuten. Hier werden mit einem Magnetfeldsensor die Zwischenpositionen abgefragt.

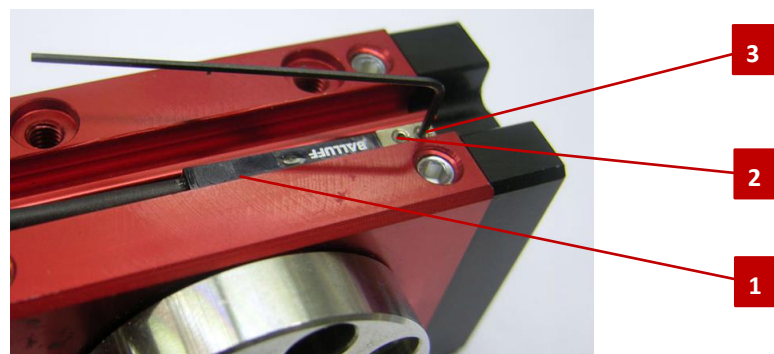


Abb. 20 Darstellung Magnetfeldsensoren

1. Sensor (Zubehör)
2. Klemmschrauben (Sensor und Nutenstein)
3. Befestigungsschraube für den Sensor in der C-Nut

Einbau der Sensoren

Für den Einbau der Sensoren wie folgt vorgehen:

1. Sensor (Abb. 20, 1) mit dem montierten Nutenstein in die C-Nut einsetzen.
 2. Sensor an die Steuerung anschliessen.
 3. Funktionskontrolle am Rotationsmodul durchführen und prüfen, ob der Sensor korrekt schaltet.
 4. Position des Rotationsmoduls einstellen.
 5. Sensor auf die gewünschte Position einstellen.
 6. Sensor mit der Befestigungsschraube (Abb. 20, 3) sicher befestigen.
- ⇒ Der Sensor ist montiert.

Abfrage der Sensoren

Die Endlagenabfrage der Rotationsmodule erfolgt durch klemmbare Magnetfeldsensoren. Diese Zubehörteile sind in ➔ Kapitel 5.3 aufgeführt.

Ein LED am Sensor dient der Funktionsüberwachung bei der Endlagenabfrage.

Ändert die LED bei der Endlagenabfrage ihren Schaltzustand nicht, ist der Sensor defekt und muss ausgewechselt werden!

HINWEIS

Darauf achten, dass nur die vorgeschriebenen Magnetfeldsensoren eingesetzt werden!



In Kombination mit magnetfeldproduzierenden Modulen kann es beim Einsatz der Magnetsensoren zu Störungen kommen.

Auswechseln der Sensoren

Zum Auswechseln der Sensoren wie folgt vorgehen:

1. Schraube (Abb. 21, 2) lösen.
 2. Eingebauten Sensor (Abb. 21, 1) entfernen.
 3. Neuen Sensor wie in diesem Kapitel beschrieben einbauen.
- ⇒ Der Sensor ist ausgetauscht.



Abb. 21 Magnetfeldsensor (exemplarische Darstellung)

6.3 Einstellungen

Dieses Kapitel enthält Informationen zu den Einstellarbeiten an den Rotationsmodulen.

HINWEIS

Es wird keine Gewährleistung für Schäden übernommen, die durch unsachgemäße Arbeiten an den Rotationsmodulen durch den Betreiber verursacht wurden.

6.3.1 Sicherheitshinweise zu Einstellungen

WARNUNG



Verletzungsgefahr Dritter durch unkontrollierte Bewegungen der Anlage!

Unkontrollierte Bewegungen können Verletzungen Dritter und Sachschäden verursachen.

- Sicherstellen, dass sich im Arbeitsbereich der Rotationsmodule keine Personen befinden.
-

VORSICHT



Verletzungsgefahr durch unbeabsichtigtes Wiedereinschalten!

Unbeabsichtigtes Wiedereinschalten der Steuerung oder Pneumatik kann zu Verletzungen und Sachschäden führen.

- Sicherstellen, dass bei Arbeiten an den Rotationsmodulen die Steuerung und die Pneumatik ausgeschaltet und gegen Wiedereinschalten gesichert sind.
-

VORSICHT




Gefahr durch unsachgemäss ausgeführte Arbeiten!

Unsachgemäss ausgeführte Einstellarbeiten können Verletzungen und Sachschäden verursachen.

- Einstellungs- und Umrüstarbeiten dürfen nur durch geschultes Fachpersonal ausgeführt werden!
-



Die Sicherheitshinweise in  Kapitel 2 „Grundlegende Sicherheitshinweise“ dieser Montageanleitung müssen ebenfalls beachtet werden.

6.3.2 Drehwinkel einstellen

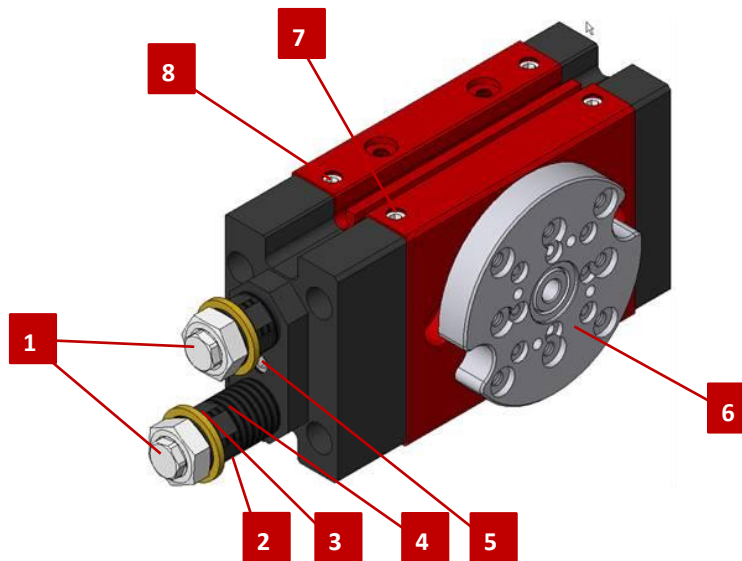


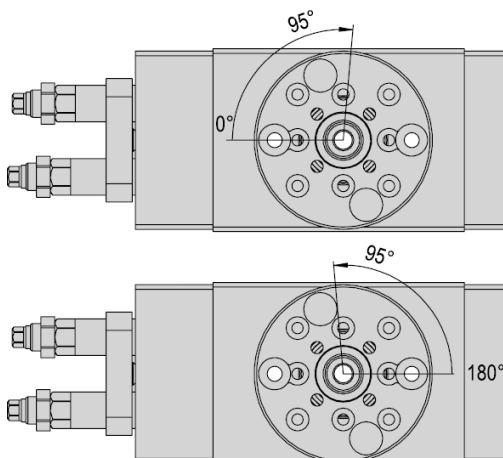
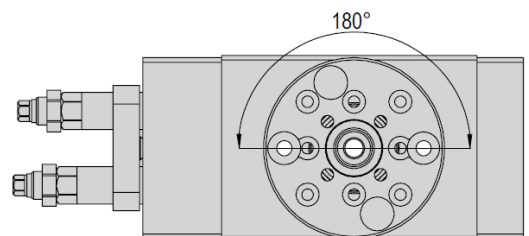
Abb. 22 Exemplarische Darstellung

- | | |
|------------------|--|
| 1. Stossdämpfer | 5. Klemmschraube |
| 2. Kontermutter | 6. Drehflansch |
| 3. Dichtung | 7. Druckluftanschluss P2 (im Uhrzeigersinn) |
| 4. Anschlaghülse | 8. Druckluftanschluss P1 (gegen Uhrzeigersinn) |

Drehwinkel

Maximaler Drehwinkel = 180°

Die gezeichneten Flansch-Lochbilder stehen bei allen Modulen in der 0°-Stellung. Der Flansch dreht sich somit 90° nach links und 90° nach rechts.



Reduzierung des Drehwinkels

Die Endpositionen können, ausgehend von der 0°- bzw. 180°-Position, um max. 95° reduziert werden.

1. Fixierung durch Einschrauben der entsprechenden Anschlagsschraube.



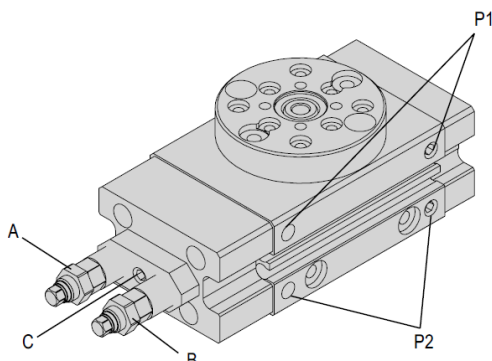
Wird der Drehwinkel um mehr als 95° reduziert, tritt konstruktionsbedingt eine Druckluftleckage ein. Die Anschlagsschraube zurückdrehen, um die eingetretene Leckage zu beseitigen.

6.3.3 Endpositionen einstellen



Die genaue Einstellung einer Endposition ist von der Anschlaghülse, des Stossdämpfers und der eingestellten Druckluft abhängig.

Zum Einstellen der Endpositionen wie folgt vorgehen:



1. Druckluft an P1: Flansch dreht im Uhrzeigersinn.
 2. Klemmung der Anschlaghülse mit Klemmschraube (Abb. 22, 5) lösen.
 3. Vor- oder Rückstellung der Anschlaghülse (Abb. 22, 4) am Sechskant der Anschlaghülse drehen bis die Endposition stimmt.
 4. Druckluft an P2: Flansch dreht gegen den Uhrzeigersinn.
 5. Vor- oder Rückstellung der Anschlaghülse (Abb. 22, 4) am Sechskant der Anschlaghülse drehen bis die gewünschte Endposition erreicht ist.
 6. Klemmung der Anschlaghülsen mit Klemmschraube (Abb. 22, 5) festziehen.
- ⇒ Die Endpositionen sind eingestellt.

6.3.4 Endlagen-Dämpfung einstellen

Zum Einstellen der Endlagen-Dämpfung wie folgt vorgehen:

1. Sechskantmutter (Abb. 22, 2) am Stossdämpfer lösen.
 2. Beide Stossdämpfer (Abb. 22, 1) am kleinen Sechskant ein- oder ausdrehen:
 - beim eindrehen wird die Dämpfung härter
 - beim ausdrehen wird die Dämpfung weicher
- ⇒ Die Endlagen-Dämpfung ist eingestellt.

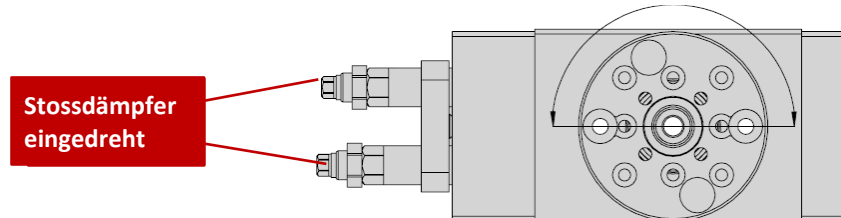


Sollte die Dämpfungsfunktion noch nicht optimal erfolgen, kann diese mit einer Druckluftdrosselung zusätzlich angepasst werden.

6.3.5 Stossdämpfer einstellen

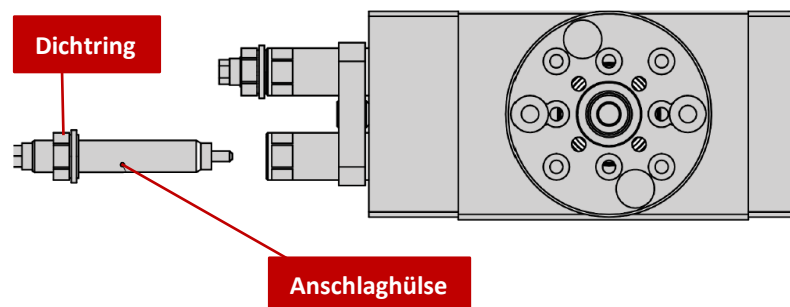
Maximale Dämpferwirkung

Maximale Dämpferwirkung wird erreicht, wenn die Stossdämpfer vollständig in die Anschlaghülse eingedreht sind (mech. Anschlag).



Reduzierte Dämpferwirkung

Durch Zurückdrehen der Stossdämpfer wird die Dämpfwirkung reduziert. Dies ist bei geringen Lasten und/oder langsamen Drehgeschwindigkeiten sinnvoll.



HINWEIS

Sachschaden beim Betrieb ohne Stossdämpfer!

Der Betrieb der Rotationsmodule ohne Stossdämpfer führt zu mechanischen Schäden und zum Verlust der Garantie.

- Rotationsmodule stets mit Stossdämpfern betreiben!

HINWEIS

Sachschaden bei unsachgemäßem Einbau!






Gewindedichtring nicht auf den Stossdämpfer schieben, da die Dichtlippen beschädigt werden und das Rotationsmodul undicht wird.

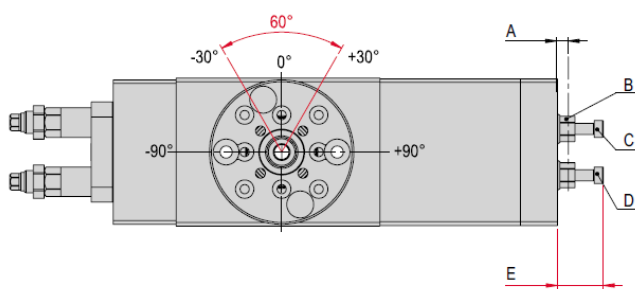
- Gewindedichtring sorgfältig auf den Stossdämpfer einschrauben!



Beim Entfernen oder Montieren eines Stossdämpfers darauf achten, dass der Dichtring beim Einsetzen an der Anschlaghülse genau anliegt, bevor die Kontermutter festgezogen wird!

6.3.6 Zwischenpositionen einstellen

Legende	
	Einfahren
	Kontermutter
	Positionsstift 1
	Positionsstift 2
	ausfahren


Zwischenpositionen

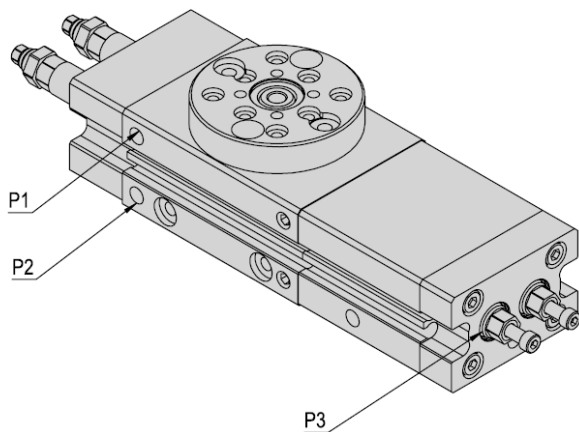
Mit dem Zwischenanschlagmodul ZA können bis zu zwei Zwischenpositionen angefahren werden.

Einstellbereich der Zwischenposition(en)

Der maximale Einstellbereich beträgt 60° (30° nach links und 30° nach rechts) von der 0°-Stellung aus betrachtet.

Zwischenpositionen einstellen:

1. Beide Kontermuttern B lösen und beide Positionsstifte C, D vollständig (bis zum mechanischen Anschlag) herausdrehen.
2. Kontermuttern B wieder anlegen, um beim anschließenden Belüften die Dichtigkeit sicherzustellen.
3. Positionsstifte C, D von Hand einschieben und an P3 mit Betriebsdruck belüften.
4. P1 belüften. Die Welle dreht sich im Uhrzeigersinn.
5. Mit Positionsstift 1 die gewünschte Zwischenposition einstellen.
6. Positionsstift 1 kontern.
7. P2 belüften. Die Welle dreht sich gegen den Uhrzeigersinn.
8. Positionsstift 2 hineindrehen bis Widerstand fühlbar ist.
9. Positionsstift 2 kontern. Beide Positionsstifte berühren nun die Kolben des Rotationsmoduls.



Bei den CR-Rotationsmodulen mit Zwischenposition muss auf der ZP-Seite eine Abluftdrossel eingebaut werden.

Mit der Abluftdrossel wird das Dämpfverhalten der Zwischenposition zusätzlich reguliert.

6.3.7 Zwischenpositionen anfahren

Position	P1*	P2*	P3*
-90°	0	1	0
-15°	0	1	1
+20°	1	0	1
+90°	1	0	0

*P1, P2, P3=Luftanschlüsse 0=drucklos 1=Druck beaufschlagt

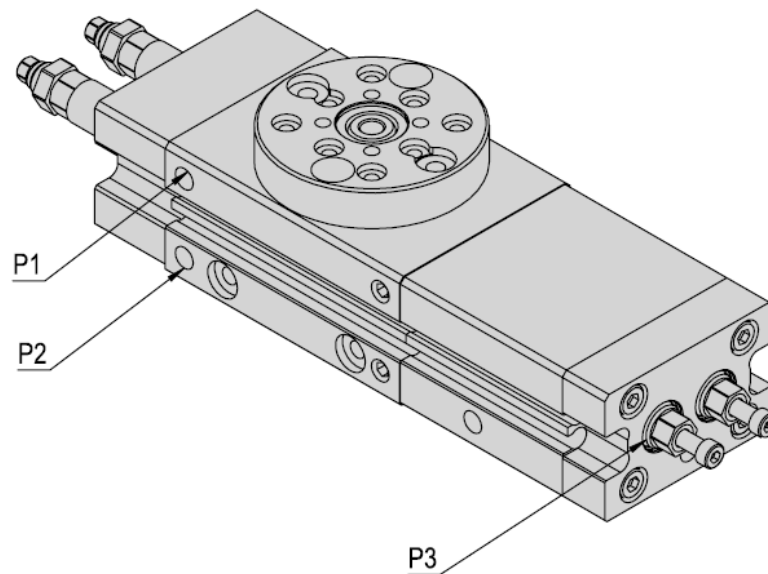
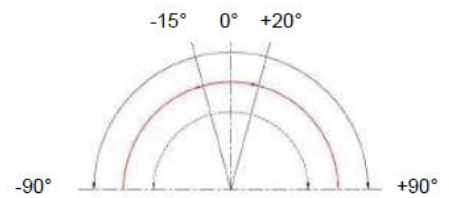


Abb. 23 Positionen (exemplarische Darstellung)

7 Inbetriebnahme

Dieses Kapitel enthält wichtige Informationen zur Inbetriebnahme der Rotationsmodule. Nach Anschluss an die Pneumatik und Montage der Sensoren die Module über die Anlagensteuerung erstmalig in Betrieb nehmen.

7.1 Sicherheitshinweise zur Inbetriebnahme

VORSICHT



Verletzungsgefahr durch bewegliche Bauteile!

Gliedmassen können durch bewegliche Bauteile gequetscht werden!

- Arbeiten zur Inbetriebnahme der Rotationsmodule dürfen nur durch qualifiziertes Fachpersonal ausgeführt werden.
- Sicherstellen, dass sich im Arbeitsbereich des Moduls keine Personen oder Werkzeuge befinden.

VORSICHT




Verletzungsgefahr Dritter im Arbeitsbereich der Rotationsmodule!

Während des Betriebes der Rotationsmodule können Personen, die sich im Arbeitsbereich der Module befinden, verletzt werden.

- Beim Betrieb der Rotationsmodule auf einen guten Überblick über den gesamten Arbeitsbereich achten.
- Unbefugte dürfen sich während des Betriebs nicht innerhalb des Arbeitsbereiches aufhalten.



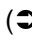
Die Sicherheitshinweise in  Kapitel 2 „Grundlegende Sicherheitshinweise“ dieser Montageanleitung müssen ebenfalls beachtet werden.

7.2 Vorgehen bei der Inbetriebnahme



Vor der Inbetriebnahme Stossdämpfer und Anschlaghülsen so einstellen, dass der vorgesehene Drehwinkel richtig abgedämpft wird.

Bei der ersten Inbetriebnahme langsam und schrittweise vorgehen:

1. Gesamte Anlage langsam belüften.
 2. Zulässige Werte des Rotationsmoduls beachten ( Kapitel 3) für:
 - Nutzlast
 - Bewegungsfrequenz
 - mechanische Belastung
 3. Sicherstellen, dass sich keine Personen oder Hindernisse (z.B. Werkzeuge) im Arbeitsbereich des Moduls befinden.
 4. Probelauf durchführen:
 - Mit langsamen Verfahrbewegungen starten
 - Anschliessend unter Einsatzbedingungen fortfahren
- ⇒ Die Inbetriebnahme ist abgeschlossen.

8 Störungsbeseitigung

8.1 Allgemeine Hinweise

Dieses Kapitel enthält wichtige Informationen und Sicherheitshinweise zur Behebung von Störungen an den Rotationsmodulen.

8.2 Sicherheitshinweise zur Störungsbehebung

WARNUNG




Verletzungsgefahr durch mangelhaft durchgeführte Arbeiten!

Mangelhaft ausgeführte Arbeiten zur Störungsbehebung können zu Verletzungen und Sachschäden führen.

- Der Betreiber muss seine Sorgfaltspflichten wahrnehmen und jeweils geschultes Fachpersonal zur Störungsbeseitigung einsetzen.



Die Sicherheitshinweise in  Kap. 2 „Grundlegende Sicherheitshinweise“ dieser Betriebsanleitung müssen ebenfalls beachtet werden.

8.3 Tabelle Störungsursachen und Abhilfe

Die nachfolgende Tabelle enthält eine Übersicht möglicher Fehlerursachen sowie das weitere Vorgehen zu deren Behebung. Defekte Bauteile sind ausschliesslich durch Afag Originalersatzteile zu ersetzen.

8.3.1 Störungstabelle

Störung	Mögliche Ursache	Abhilfe
Modul dreht nicht	<ul style="list-style-type: none"> ▪ Druckluft fehlt ▪ Modul pneumatisch falsch angeschlossen 	<ul style="list-style-type: none"> ▪ Anschlüsse überprüfen ▪ Anschlüsse überprüfen
Endlagensignal nicht eindeutig vorhanden	<ul style="list-style-type: none"> ▪ Anschlag falsch justiert ▪ Initiator defekt ▪ Kabelbruch im Sensorkabel ▪ Initiator falsch positioniert 	<ul style="list-style-type: none"> ▪ Anschlag nachjustieren ▪ Initiator austauschen ▪ Initiatorkabel austauschen ▪ Initiator richtig positionieren
Modul schlägt in die Endlagen	<ul style="list-style-type: none"> ▪ Stossdämpfer schlecht justiert ▪ Stossdämpfer defekt ▪ Kein Stossdämpfer vorhanden ▪ Abluftdrossel defekt ▪ Hubgeschwindigkeit zu hoch 	<ul style="list-style-type: none"> ▪ Stossdämpfer nachjustieren ▪ Stossdämpfer austauschen ▪ Stossdämpfer nachrüsten ▪ Abluftdrossel austauschen ▪ Abluftdrossel einstellen

9 Wartung und Instandsetzung

9.1 Allgemeine Hinweise

Die Rotationsmodule sind nahezu wartungsfrei. Dennoch sind einige Wartungstätigkeiten durchzuführen, durch die ein optimaler Betriebszustand der Drehgreifer sichergestellt werden kann. In diesem Kapitel werden diese Wartungstätigkeiten beschrieben.



Jedem Rotationsmodul wird ein sicherheitstechnisches Informationsblatt beigelegt. Dieses Informationsblatt ist von jeder Person, die Arbeiten an und mit dem Rotationsmodul ausführt, sorgfältig zu lesen.

9.2 Sicherheitshinweise zur Wartung und Instandsetzung

WARNUNG

Verletzungsgefahr durch unsachgemäss ausgeführte Wartung!

Durch unsachgemäss ausgeführte Wartungstätigkeiten kann es zu erheblichen Sachschäden sowie schweren Verletzungen kommen.

- Der Betreiber muss seine Sorgfaltspflichten wahrnehmen und geschultes Wartungspersonal zur Ausführung der Tätigkeiten einsetzen.
 - Bei Wartungs- und Instandsetzungsarbeiten stets die persönliche Schutzausrüstung tragen!
-




WARNUNG

Verletzungsgefahr durch unkontrollierte Bewegungen der Rotationsmodule!

Signale der Steuerung können unbeabsichtigte Bewegungen der Rotationsmodule ansteuern, die zu Verletzungen verursachen können.

- Vor Beginn der Tätigkeiten an den Rotationsmodulen die Steuerung ausschalten und gegen Wiedereinschalten sichern. Bedienungsanleitung der verwendeten Steuerung beachten!
 - Vor Beginn der Tätigkeiten Medienversorgung (Pneumatik) ausschalten und gegen Wiedereinschalten sichern!
-



Die Sicherheitshinweise in  Kap. 2 „Grundlegende Sicherheitshinweise“ dieser Betriebsanleitung müssen ebenfalls beachtet werden.

9.3 Wartungstätigkeiten und Wartungsintervalle

Die Rotationsmodule sind nahezu wartungsfrei. Dennoch sind einige Wartungstätigkeiten durchzuführen, durch die ein optimaler Betriebszustand der Rotationsmulde sichergestellt werden kann.

9.3.1 Übersicht Wartungspunkte

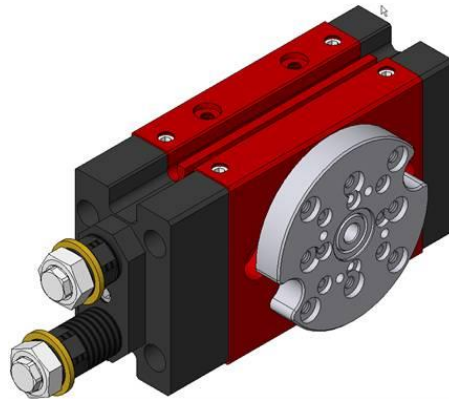






Abb. 24 Wartungspunkte Rotationsmodul

Nr.	Wartungspunkt	Wartungstätigkeit	Intervall [h]	Anlage [Ein/Aus]	Bemerkungen
1	Gesamtes Rotationsmodul	Reinigen und prüfen 	Bei Bedarf	[Aus]	- <ul style="list-style-type: none">▪ Rotationsmodul mit einem trockenen, fusselfreien Tuch reinigen- Rotationsmodul nicht mit Wasser abspritzen, keine aggressiven Reinigungsmittel verwenden.▪ Sichtprüfung des Rotationsmoduls durchführen
2	Stossdämpfer*	Funktion prüfen 	Monatlich	[Aus]	<ul style="list-style-type: none">▪ Funktion der Stossdämpfer prüfen, ggfs. ersetzen
3	Anschlagschrauben	Funktion prüfen 	Monatlich	[Aus]	- <ul style="list-style-type: none">▪ Funktion der Anschlagschrauben prüfen, ggfs. ersetzen
4	Rotationsmodul	Prüfen 	Monatlich	[Ein]	- <ul style="list-style-type: none">▪ Rotationsmodul auf ungewöhnliche Lärmentwicklung prüfen



*Stossdämpfer und Anschlagschrauben müssen regelmässig auf ihre Funktion überprüft und ggfs. ersetzt werden. Wir empfehlen den Ersatz der Stossdämpfer nach max. 5 Millionen Lastwechseln.

Nicht richtig eingestellte sowie fehlende oder defekte Stossdämpfer beeinträchtigen die Funktion des Moduls und können zu dessen Zerstörung führen!

HINWEIS

Gefahr von Sachschäden!

Schrauben mit Innensechskant (**Torx**) dürfen nur durch den Hersteller Afag gelöst werden. Andernfalls könnten die Rotationsmodule beschädigt werden.

- Es dürfen nur Schrauben mit Innensechskant (Typ **Inbus**) vom Betreiber gelöst werden.

HINWEIS

Korrosionsgefahr durch ionisierte Luftumgebung!

Werden die Rotationsmodule in ionisierter Luftumgebung eingesetzt, besteht die Gefahr, dass offen liegende Teile korrodieren.

- Offen liegende Bauteile wie Führungen und Kolbenstangen regelmässig mit Fett bestreichen.
- Afag Standard-Schmierung: Staburax NBU8EP (Flachführungen), Blasolube 301 (Kolbenstangen)

9.3.2 Druckluftspezifikationen

Die Rotationsmodule sind lebensdauer geschmiert und können mit Öl oder ölfreier Druckluft betrieben werden.



Vor dem Betrieb mit ölfreier Druckluft darf das Rotationsmodul CR keinesfalls mit geölter Druckluft betrieben worden sein!

Druckluftspezifikation

Trocken (kondenswasserfrei)

Gefiltert (40 µm Filter für geölte Luft)

Gefiltert (5 µm Filter bei ölfreier Luft)

Wir empfehlen folgende Ölsorten, wenn die Rotationsmodule mit geölter Druckluft betrieben werden:

Ölsorte	
Festo Spezialöl	Shell Tellus Oel C 10
Avia Avilub RSL 10	Mobil DTE 21
BP Energol HPL 10	Blaser Blasol 154
Esso Spinesso 10	

Ölmenge: 5-10 Tropfen Öl pro 1000 ltr. Druckluft

Viskositätsbereich: 9 bis 11 mm²/s (= cST) bei 40°C, ISO-Klasse VG 10 nach ISO 3448

HINWEIS

Gefahr von Sachschäden!

Der Betrieb der Rotationsmodule mit geölter Druckluft führt zum Herauswaschen der werksseitigen Primärschmierung. Daher muss der weitere Betrieb zwingend mit geölter Druckluft erfolgen, um Schäden an den Rotationsmodulen zu vermeiden.

- Nach einmaligem Betrieb mit geölter Druckluft, dürfen die Rotationsmodule **nicht mehr ohne** geölte Druckluft betrieben werden.

9.3.3 Weitergehende Wartung

Eine weitergehende Wartung ist bei Einhaltung der nachfolgend aufgeführten Umgebungsbedingungen nicht erforderlich:

- Sauberer Arbeitsbereich
- Keine Verwendung von Spritzwasser
- Keine Abrieb- oder Prozessstäube und Dämpfe
- Klima und Temperatur gemäss den Angaben in den technischen Daten

9.4 Ersatzteile und Reparaturen

Die AFAG Automation AG bietet einen zuverlässigen Reparaturdienst an. Defekte Elektroschlitten können innerhalb der Gewährleistungszeit an AFAG zur Reparatur versendet werden.

Nach Ablauf der Gewährleistungszeit kann der Kunde defekte Module oder Verschleissteile selbst ersetzen bzw. instandsetzen oder diese an den Afag Reparaturdienst senden.



Bitte beachten Sie, dass Afag keine Gewährleistung für Module übernimmt, die nicht durch Afag ausgetauscht bzw. instandgesetzt wurden!

VORSICHT

Verletzungsgefahr beim Ausbau der Rotationsmodule durch unkontrollierte Bewegungen!

Bei der Demontage der Rotationsmodule aus einer Anlage besteht Gefahr durch unkontrollierte Bewegungen.

- Vor dem Ausbau die Medienversorgung (Elektrik, Pneumatik) trennen!
- Ausbau nur von qualifiziertem Fachpersonal durchführen lassen!
- Vor dem Ausbau des Rotationsmoduls Anlage entlüften und deaktivieren!
- Vor dem Ausbau des Rotationsmodul Steuerung ausschalten und gegen Wiedereinschalten sichern!



10 Ausserbetriebnahme, Demontage und Entsorgung

Die Rotationsmodule sind nach dem Gebrauchsende ordnungsgemäss zu demontieren und umweltgerecht zu entsorgen.

10.1 Sicherheitshinweise zur Ausserbetriebnahme, Demontage, Entsorgung

WARNUNG




Verletzungsgefahr bei unsachgemässer Ausserbetriebnahme, Demontage und Entsorgung!


Durch unsachgemäss ausgeführte Tätigkeiten kann es zu erheblichen Sachschäden sowie schweren Verletzungen kommen.

- Der Betreiber muss seine Sorgfaltspflichten wahrnehmen und speziell ausgebildetes Fachpersonal zur Ausführung der Tätigkeiten einsetzen.



Die Sicherheitshinweise in  Kapitel 2 „Grundlegende Sicherheitshinweise“ dieser Montageanleitung müssen ebenfalls beachtet werden.

10.2 Ausserbetriebnahme

Falls die Rotationsmodule für einen längeren Zeitraum nicht zum Einsatz kommen, sind diese ordnungsgemäss ausser Betrieb zu setzen und wie in  Kapitel 4.5 beschrieben zu lagern.

10.3 Demontage

Die Demontage der Rotationsmodule darf nur durch qualifiziertes Fachpersonal erfolgen.

VORSICHT



Verletzungsgefahr durch unkontrollierte Bewegungen der Rotationsmodule!

Bei der Demontage der Rotationsmodule aus einer Anlage besteht Gefahr durch unkontrollierte Bewegungen. Werden pneumatische Anschlüsse unter Druck getrennt, kann es zu schweren Körperverletzungen kommen.

- Vor dem Ausbau die Medienversorgung (Elektrik, Pneumatik) trennen, Anlage entlüften und deaktivieren!
- Ausbau nur von qualifiziertem Fachpersonal durchführen lassen!
- Rotationsmodule nur bei ausgeschalteter und gesicherter Steuerung ausbauen!

10.4 Entsorgung

Die Rotationsmodule müssen am Ende der Nutzungsdauer fachgerecht entsorgt und die verwendeten Rohstoffe dem Recyclingkreislauf zugeführt werden. Beachten Sie dabei die gesetzlichen und betrieblichen Vorschriften.

Die Rotationsmodule dürfen nicht als ganze Einheit entsorgt werden. Rotationsmodule in Einzelteile zerlegen und die verschiedenen Komponenten nach Art der Materialien sortenrein trennen und fachgerecht entsorgen:

- Metalle verschrotten.
- Kunststoffelemente zum Recycling geben.
- Übrige Komponenten nach Materialbeschaffenheit sortiert entsorgen.

HINWEIS

Gefahr für die Umwelt durch inkorrekte Entsorgung der Rotationsmodule!

Durch eine falsche Entsorgung der Rotationsmodule können Gefahren für die Umwelt entstehen.

- Elektronikteile, Elektroschrott, Hilfs- und Betriebsstoffe sind von zugelassenen Fachbetrieben zu entsorgen.
 - Hinweise zu einer fachgerechten Entsorgung erteilen Ihnen die zuständigen örtlichen Behörden.
-

11 Einbauerklärung

Einbauerklärung

für eine unvollständige Maschine im Sinne der
Maschinenrichtlinie 2006/42/EG, Anhang II, 1.B

Hiermit erklärt der Hersteller:

Afag Automation AG, Luzernstrasse 32, CH-6144 Zell

dass die unvollständige Maschine:

Produktbezeichnung:	Rotationsmodule Compact (pneumatisch)
Typenbezeichnung:	CR 12, CR 16, CR 20
Fortlaufende Serien-Nr.	50XXXXXX

den folgenden grundlegenden Sicherheits- und Gesundheitsschutzanforderungen der Maschinenrichtlinie 2006/42/EG zum Zeitpunkt der Erklärung entspricht: 1.1; 1.1.1; 1.1.2; 1.2.3; 1.2.4.4; 1.3; 1.3.5; 1.3.6; 1.3.7; 1.3.9; 1.4.1; 1.5; 1.5.3; 1.5.5; 1.6; 1.6.1; 1.6.3; 1.6.4; 1.7; 1.7.4; 1.7.4.1; 1.7.4.2.

Angewandte harmonisierte Normen, insbesondere:	
EN ISO 12100:2010	Sicherheit von Maschinen – Allgemeine Gestaltungsleitsätze – Risikobeurteilung und Risikominderung

Hinweis: Die Inbetriebnahme ist so lange untersagt, bis festgestellt wurde, dass die Maschine, in die die o.a. unvollständige Maschine eingebaut werden soll, den Bestimmungen der Maschinenrichtlinie 2006/42/EG entspricht.

Der Hersteller verpflichtet sich, die speziellen technischen Unterlagen zur unvollständigen Maschine einzelstaatlichen Stellen auf begründetes Verlangen in ausgedruckter oder elektronischer Form zu übermitteln.

Die speziellen technischen Unterlagen wurden gemäß Anhang VII Teil B der o.a. Richtlinie erstellt.

Bevollmächtigter zur Zusammenstellung der technischen Unterlagen:

Niklaus Röthlisberger, Produkte-Manager, Afag Automation AG, CH-6144 Zell

Zell, 31.05.2023

Adrian Fuchser



CEO Afag Gruppe

Klaus Bott



CTO Afag Gruppe

Afag Automation AG
Luzernstrasse 32
6144 Zell
Switzerland
T +41 62 959 86 86
sales@afag.com

Afag GmbH
Wernher-von-Braun-Straße 1
92224 Amberg
Germany
T +49 9621 650 27-0
sales@afag.com

Afag Engineering GmbH
Gewerbestraße 11
78739 Hardt
Germany
T +49 7422 560 03-0
sales@afag.com

Afag Automation Americas
Schaeff Machinery & Services LLC.
883 Seven Oaks Blvd, Suite 800
Smyrna, TN 37167
USA
T +1 615 730 7515
nashville@afag.com

Afag Automation APAC
Afag Automation Technology (Shanghai) Co., Ltd.
Room 102, 1/F, Bldg. 56, City Of Elite
No.1000, Jinhai Road, Pudong New District
Shanghai, 201206
China
T +86 021 5895 8065
shanghai@afag.com