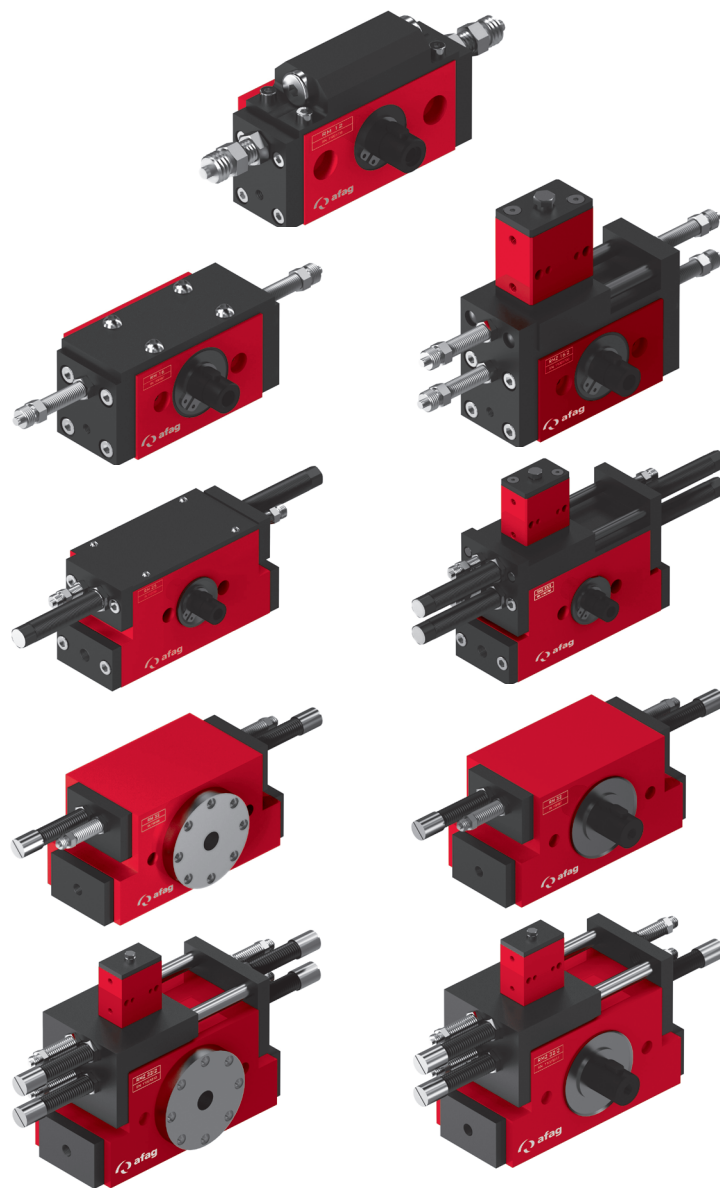


Rotationsmodule RM

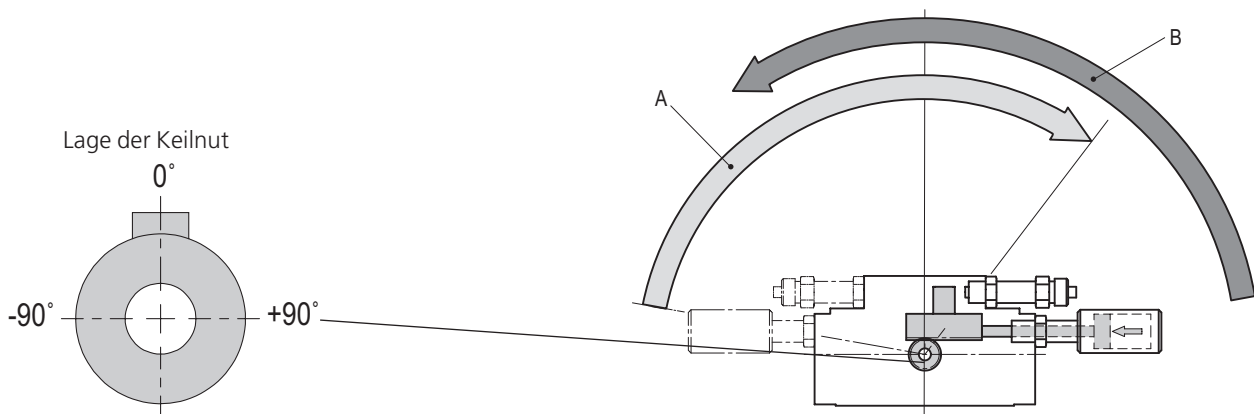
RM 12 - RM 32



Inhaltsverzeichnis RM

Rotationsmodule RM	Seite
RM 12	55
RM 16	61
RM 25	71
RM 32	77
Zubehör RM	86

Legende	
A	Einstellbereich Zwischenposition rechts drehend
B	Einstellbereich Zwischenposition links drehend

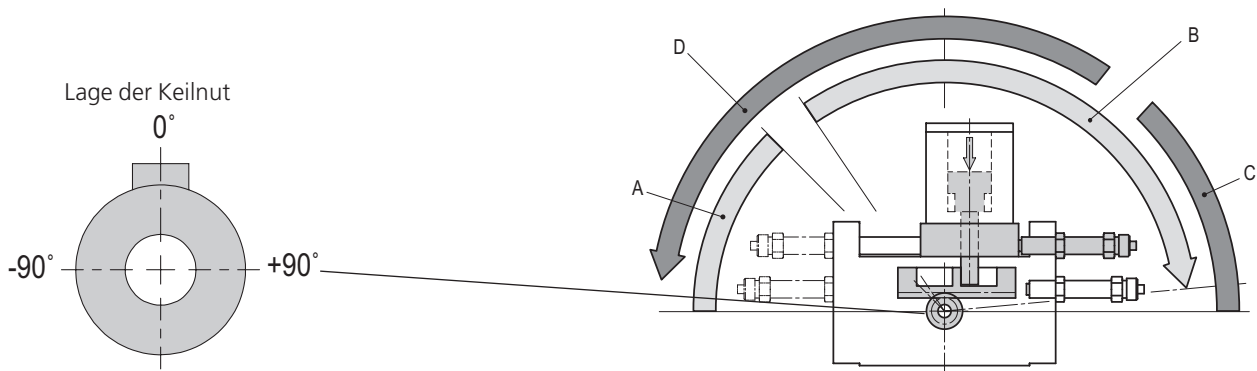


Typ	RMZ 12	RMZ 16	RMZ 16/360°
Positionen	2	2	2
A	10° - 105°	10° - 95°	10° - 95°
B	170° - 75°	170° - 85°	350° - 265°

Hinweis: Zwischenposition A muss rechts von Zwischenposition B liegen.

Legende	
A	Einstellbereich Zylinderstift rechts drehend
B	Einstellbereich Zwischenposition rechts drehend
C	Einstellbereich Zwischenposition links drehend
D	Einstellbereich Zylinderstift links drehend

Zwischenpositionen sind gedämpft und quitiert
 RMZ 16/2 ist nicht gedämpft

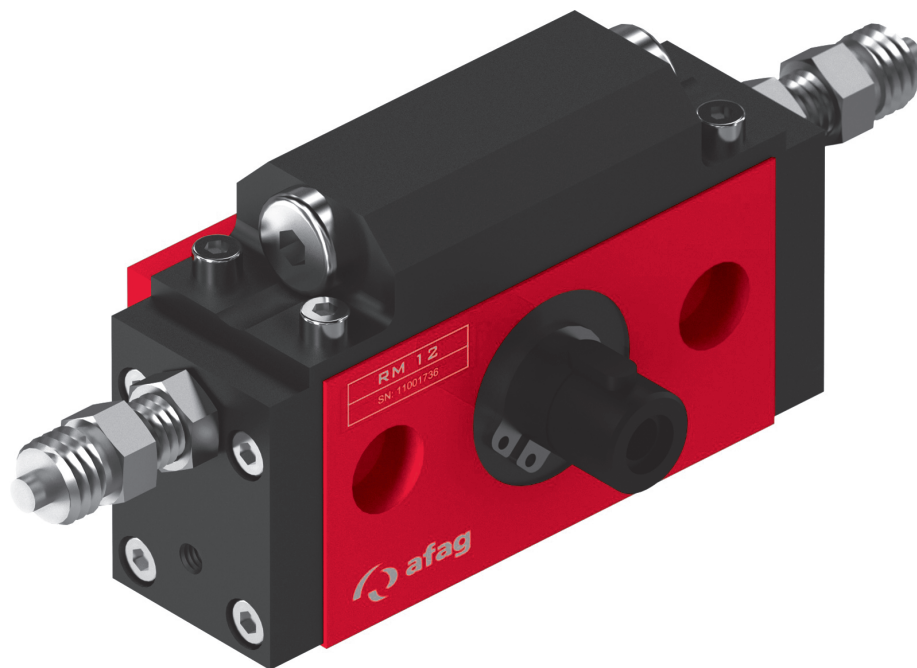


Typ	RMZ 16/2	RMZ 25/1	RMZ 25/2	RMZ 32/1	RMZ 32/2	RMZ63/1	RMZ 63/2
Positionen	2	1	2	1	2	1	2
A	0° - 30°	0° - 30°	0° - 30°	0° - 30°	0° - 30°	0° - 30°	0° - 30°
B	45° - 170°	40° - 160°	44° - 160°	45° - 160°	45° - 160°	65° - 115°	65° - 115°
C	180° - 150°		180° - 150°		180° - 150°		180° - 150°
D	135° - 10°		140° - 20°		135° - 20°		115° - 65°

Hinweis: Zwischenposition B muss rechts von Zwischenposition D liegen.

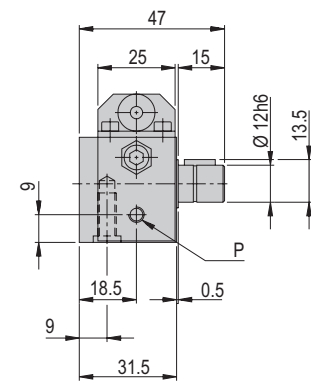
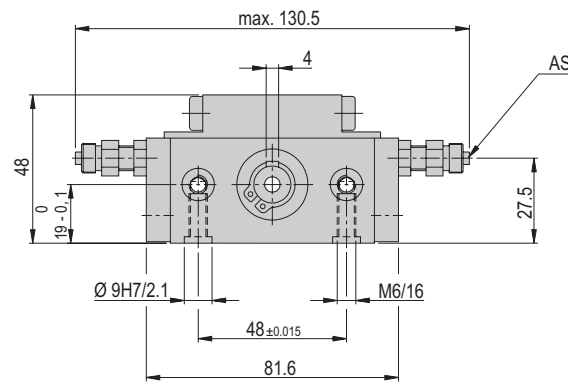
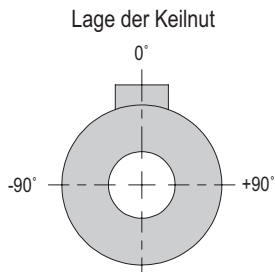
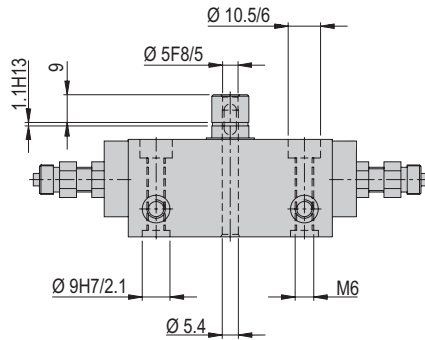
Rotationsmodule RM

RM 12

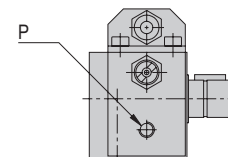
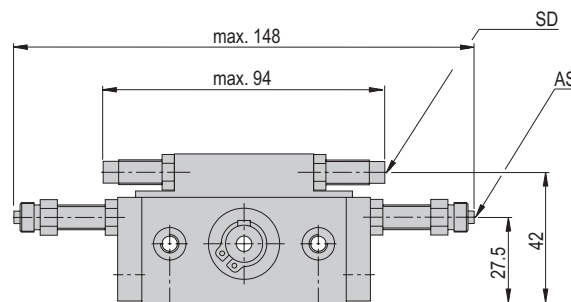


- Sehr robust
- Zwischenpositionen optional
- Stufenlos einstellbare Schwenkwinkel

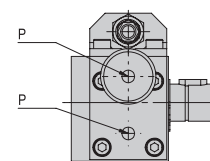
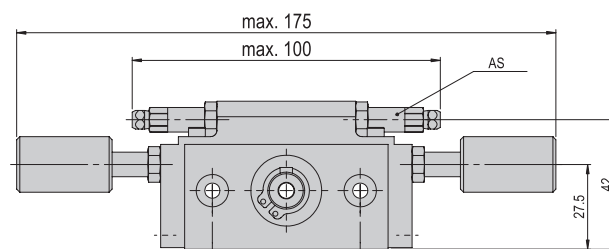
Typ	RM 12	RM 12-SD	RMZ 12
P	M5	M5	M5



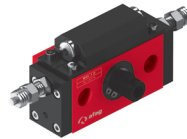
RM 12



RM 12- SD mit Stoßdämpfer



RMZ 12 mit 2 Zwischenpositionszylinder, nicht quittierbar



RM 12	
Befestigungs raster	48 mm
Befestigungsgewinde	M6
Betriebsdruck	6 +/- 2 bar
Luftanschluss P	M5
Betriebstemperatur	0 - 50 °C
Lagerungstemperatur	0 - 50 °C
Luftfeuchtigkeit	< 90 %
Medium gefilterte Druckluft	10 - 40 µm

Typ	RM 12	RM 12-SD	RMZ 12
Bestellnummer	11001736	11001739	11001737
Nettogewicht	0.323 kg	0.32 kg	0.345 kg
Max Nutzlast radial	*350 N	*350 N	*350 N
Max Nutzlast axial	*220 N	*220 N	*220 N
Luftverbrauch (180°)	0.013 NL	0.013 NL	0.021 NL
Drehwinkel	0-180 °	0-180 °	0-180 °
Min Schwenkzeit 90°	0.11 s	0.11 s	0.11 s
Min Schwenkzeit 180°	0.18 s	0.18 s	0.18 s
Lärmpegel	54 dB (A)	54 dB (A)	54 dB (A)
Winkelgenauigkeit	0.13 °	0.13 °	0.13 °
Drehmoment	0.3 Nm	0.3 Nm	0.3 Nm
Positionen	2	2	4
Einbaulage	↕	↕	↕

Die technischen Daten beziehen sich auf einen Nenndruck von 6 bar und Afag Standard-Testbedingungen.
 Hinweis: RM 12 wird ohne Stoßdämpfer geliefert, RM 12-SD wird mit Stoßdämpfer geliefert und verwendet anstelle AS 8/25 die ASC 8/30.
 Das Modul kann mit geölter oder ölfreier Luft betrieben werden
 Reinraumklasse ISO 14644-1, Klasse ISO 7

*Schwenkzeit-Diagramm beachten

Im Lieferumfang inbegriffen

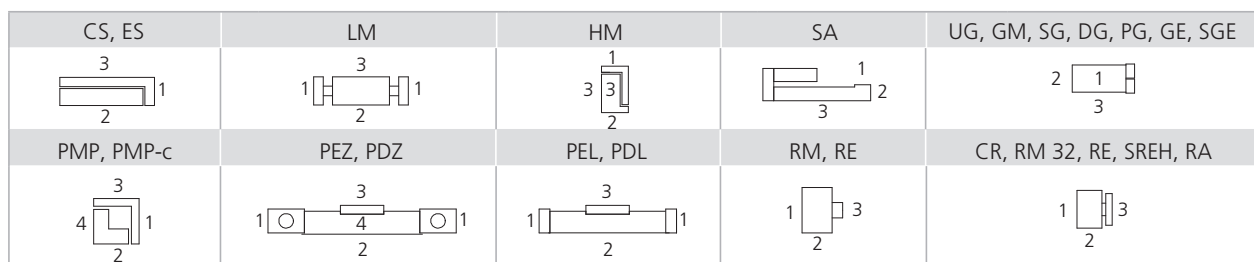
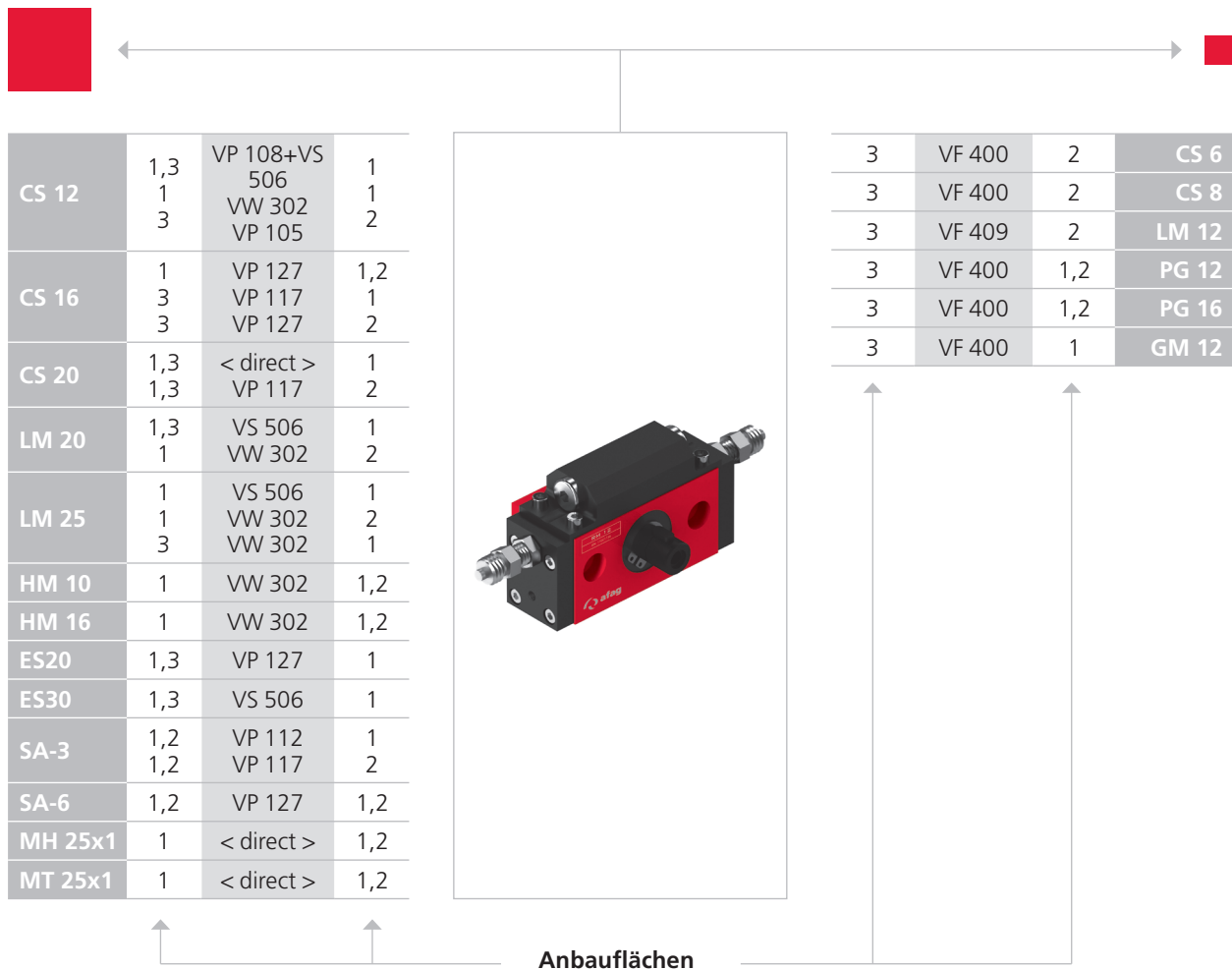
- 2x Zentrierhülse Ø9x4
- 2x Anschlagsschraube AS 08/25
- 1x Federkeil 4x4x10

Zubehör

- Rotationsflansch RM 12 [S. 86]
 - Zwischenpositionszyylinder RMZ 12 [S. 86]
- (Katalog HT Zubehör)
- INI d6.5x44-Sn1.5-PNP-NO-M8x1

Alternatives Zubehör

- (Katalog HT Zubehör)
- INI 8x8xx38.5-Sn1.5-PNP-NO-M8x1

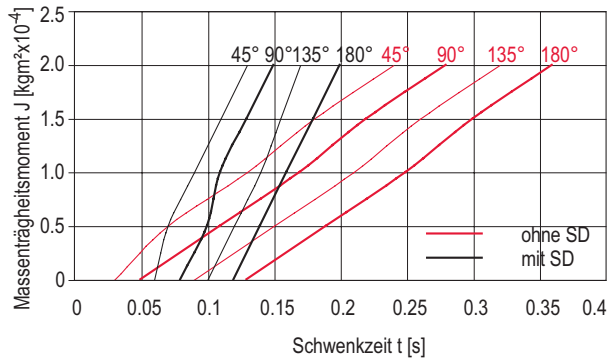


Beachten Sie die möglichen Anbaulagen der Module zueinander.

Erforderliche Verbindungselemente und das Ständerprogramm finden Sie in den Kapiteln «Verbindungselemente» und «Ständerprogramm».

Schwenkzeit-Diagramme

Schwenkzeit



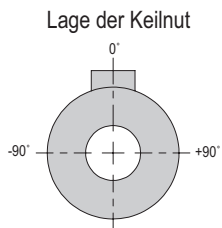
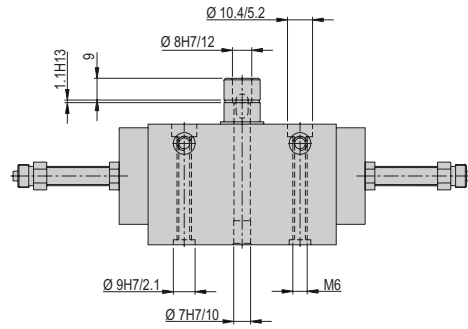
Rotationsmodule RM

RM 16

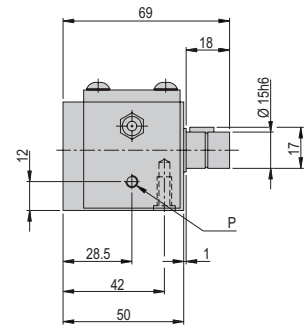
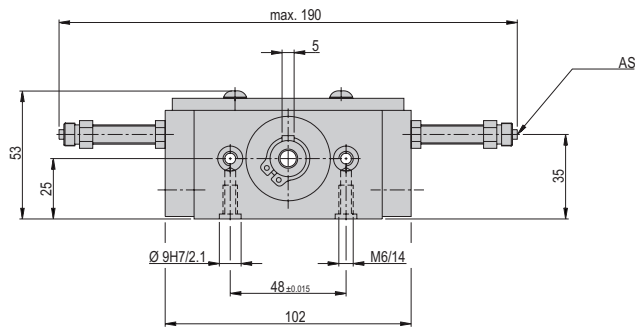


- Sehr robust
- Zwischenpositionen optional
- Stufenlos einstellbare Schwenkwinkel

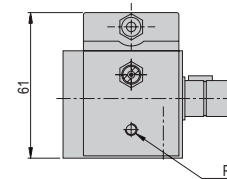
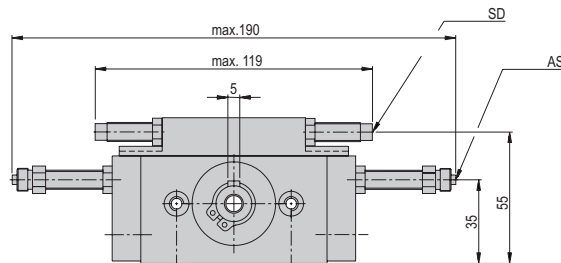
Typ	RM 16	RM 16-SD
P	M5	M5



RM 16



RM 16-SD mit Stossdämpfer





RM 16	
Befestigungs raster	48 mm
Befestigungsgewinde	M6
Betriebsdruck	6 +/- 2 bar
Luftanschluss P	M5
Betriebstemperatur	0 - 50 °C
Lagerungstemperatur	0 - 50 °C
Luftfeuchtigkeit	< 90 %
Medium gefilterte Druckluft	10 - 40 µm

Typ	RM 16	RM 16-SD
Bestellnummer	11001697	11001702
Nettogewicht	0.76 kg	0.844 kg
Max Nutzlast radial	*1200 N	*1200 N
Max Nutzlast axial	*800 N	*800 N
Luftverbrauch (180°)	0.27 NL	0.27 NL
Drehwinkel	0-180 °	0-180 °
Min Schwenkzeit 90°	0.16 s	0.16 s
Min Schwenkzeit 180°	0.3 s	0.3 s
Lärmpegel	58 dB (A)	58 dB (A)
Winkelgenauigkeit	0.1 °	0.1 °
Drehmoment	0.6 Nm	0.6 Nm
Positionen	2	2
Einbaulage	↕	↕

Die technischen Daten beziehen sich auf einen Nenndruck von 6 bar und Afag Standard-Testbedingungen.
 Hinweis: RM 16 wird ohne Stoßdämpfer, RM 16-SD wird mit Stoßdämpfer geliefert.
 Das Modul kann mit geölter oder ölfreier Luft betrieben werden
 Reinraumklasse ISO 14644-1, Klasse ISO 7

*Schwenkzeit-Diagramm beachten

Im Lieferumfang inbegriffen (Katalog HT Zubehör)

- 2x Zentrierhülse Ø9x4
- 2x Anschlagsschraube AS 08/40
- 1x Federkeil 5x5x10
- 2x Stoßdämpfer SD M8x1 -3

Zubehör

- Zusatzzylinder RM 16 [S. 87]
- Zwischenpositionszyylinder RM 16 [S. 87]
- Ausbausatz Zwischenpos. RM 16 [S. 88]
- Ausbausatz Stoßdämpfer RM 16 [S. 88]
- Klemmhalter RM 16 / RM 25 [S. 89]

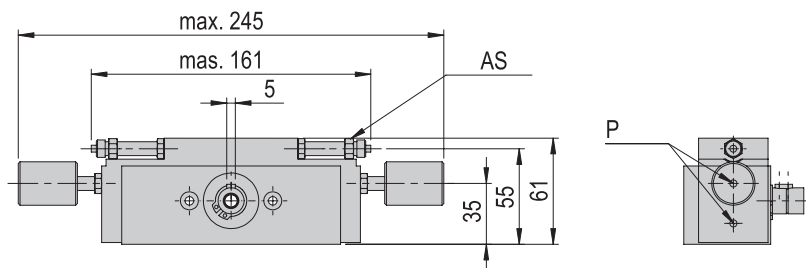
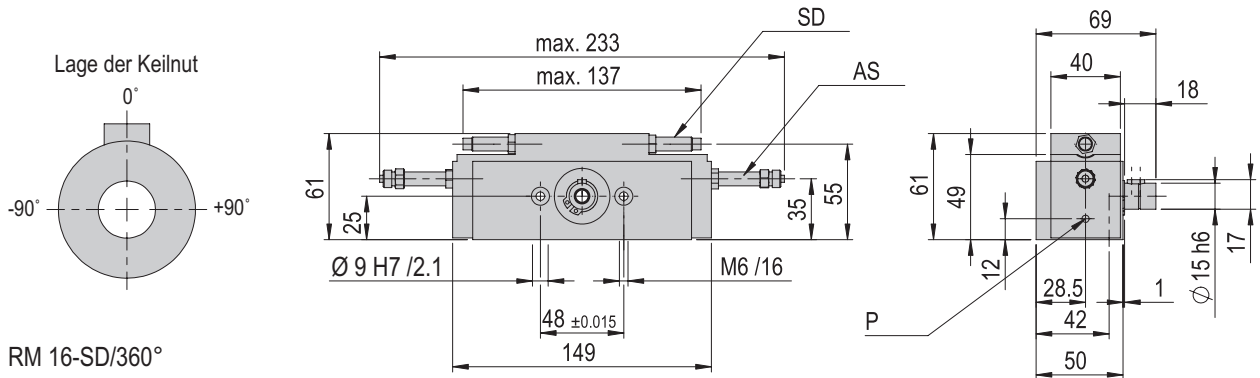
(Katalog HT Zubehör)

- INI d6.5x44-Sn1.5-PNP-NO-M8x1

Alternatives Zubehör (Katalog HT Zubehör)

- INI 8x8xx38.5-Sn1.5-PNP-NO-M8x1

Typ	RM 16-SD/360°	RMZ 16/360°
P	M5	M5





RM 16/360°	
Befestigungsrastrer	48 mm
Befestigungsgewinde	M6
Betriebsdruck	6 +/- 2 bar
Luftanschluss P	M5
Betriebstemperatur	0 - 50 °C
Lagerungstemperatur	0 - 50 °C
Luftfeuchtigkeit	< 90 %
Medium gefilterte Druckluft	10 - 40 µm

Typ	RM 16-SD/360°	RMZ 16/360°
Bestellnummer	11009028	11009029
Nettogewicht	1.162 kg	1.247 kg
Max Nutzlast radial	*1200 N	*1200 N
Max Nutzlast axial	*800 N	*800 N
Luftverbrauch (180°)	0.055 NL	0.071 NL
Drehwinkel	0-360 °	0-360 °
Min Schwenkzeit 90°	0.16 s	0.16 s
Min Schwenkzeit 180°	0.3 s	0.3 s
Lärmpegel	58 dB (A)	58 dB (A)
Winkelgenauigkeit	0.1 °	0.1 °
Drehmoment	0.6 Nm	0.6 Nm
Positionen	2	4
Einbaulage	↕	↔

Die technischen Daten beziehen sich auf einen Nenndruck von 6 bar und Afag Standard-Testbedingungen.
 Hinweis: RM 16 wird ohne Stoßdämpfer, RM 16-SD wird mit Stoßdämpfer geliefert.
 Das Modul kann mit geölter oder ölfreier Luft betrieben werden
 Reinraumklasse ISO 14644-1, Klasse ISO 7

*Schwenkzeit-Diagramm beachten

Im Lieferumfang inbegriffen (Katalog HT Zubehör)

- 2x Zentrierhülse Ø9x4
- 2x Anschlagsschraube AS 08/40
- 1x Federkeil 5x5x10
- 2x Stoßdämpfer SD M8x1 -3
- 2x Zwischenpositionszylinder RMZ 16/360°

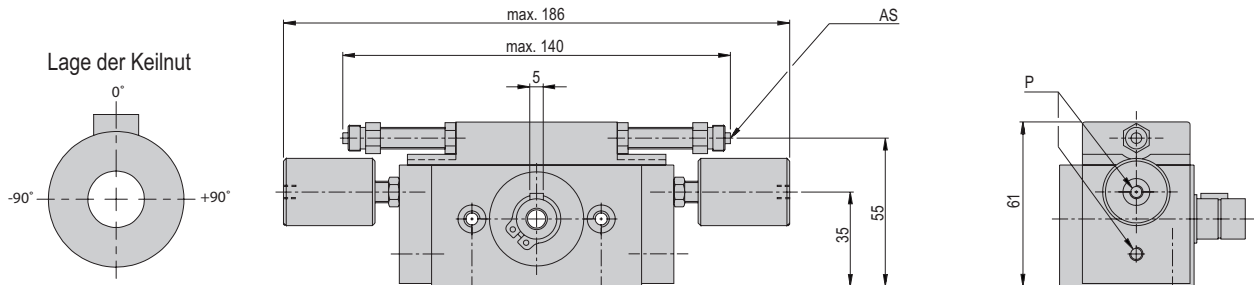
Zubehör

- Klemmhalter RM 16 / RM 25 [S. 89]
(Katalog HT Zubehör)
- INI d6.5x44-Sn1.5-PNP-NO-M8x1

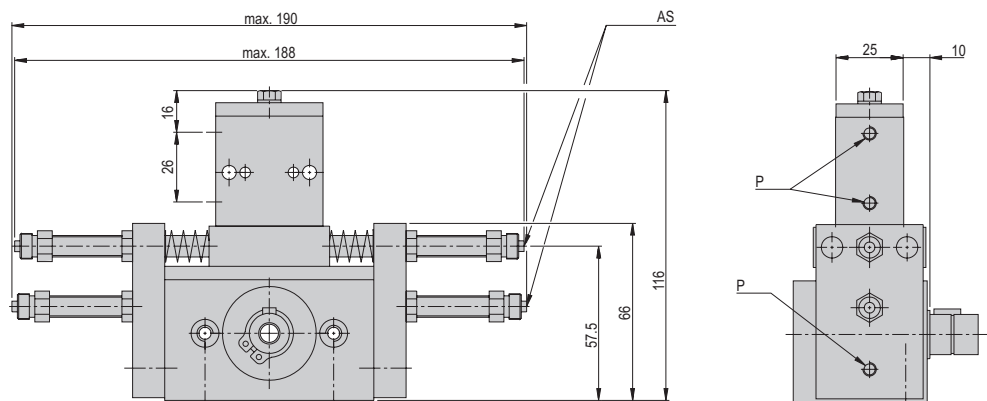
Alternatives Zubehör (Katalog HT Zubehör)

- INI 8x8xx38.5-Sn1.5-PNP-NO-M8x1

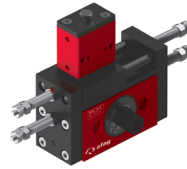
Typ	RMZ 16	RMZ 16/2
P	M5	M5



RMZ 16 mit 2 Zwischenpositionszyylinder, nicht quillbar



RMZ 16/2 mit 2 Zwischenpositionen, quillbar



RMZ 16	
Befestigungsrastrer	48 mm
Befestigungsgewinde	M6
Betriebsdruck	6 +/- 2 bar
Luftanschluss P	M5
Betriebstemperatur	0 - 50 °C
Lagerungstemperatur	0 - 50 °C
Luftfeuchtigkeit	< 90 %
Medium gefilterte Druckluft	10 - 40 µm

Typ	RMZ 16	RMZ 16/2
Bestellnummer	11001699	11001700
Nettogewicht	0.913 kg	1.21 kg
Max Nutzlast radial	*1200 N	*1200 N
Max Nutzlast axial	*800 N	*800 N
Luftverbrauch (180°)	0.048 NL	0.048 NL
Drehwinkel	0-180 °	0-180 °
Min Schwenkzeit 90°	0.16 s	0.16 s
Min Schwenkzeit 180°	0.3 s	0.3 s
Lärmpegel	58 dB (A)	58 dB (A)
Winkelgenauigkeit	0.1 °	0.1 °
Drehmoment	0.6 Nm	0.6 Nm
Positionen	4	4
Einbaulage	↔	↔

Die technischen Daten beziehen sich auf einen Nenndruck von 6 bar und Afag Standard-Testbedingungen.
 Hinweis: RM 16 wird ohne Stoßdämpfer, RM 16-SD wird mit Stoßdämpfer geliefert.
 Das Modul kann mit geölter oder ölfreier Luft betrieben werden
 Reinraumklasse ISO 14644-1, Klasse ISO 7

*Schwenkzeit-Diagramm beachten

Im Lieferumfang inbegriffen

(Katalog HT Zubehör)

- 2x Zentrierhülse Ø9x4
- 2x Anschlagsschraube AS 08/40
- 1x Federkeil 5x5x10
- 2x Stoßdämpfer SD M8x1 -3

Zubehör

- Zusatzzylinder RM 16 [S. 87]
- Zwischenpositionszyylinder RM 16 [S. 87]
- Zwischenpositionszyl. RMZ 16/360° [S. 87]
- Ausbausatz Zwischenposition RM 16 [S. 88]
- Ausbausatz Stoßdämpfer RM 16 [S. 88]
- Klemmhalter RM 16 / RM 25 [S. 89]

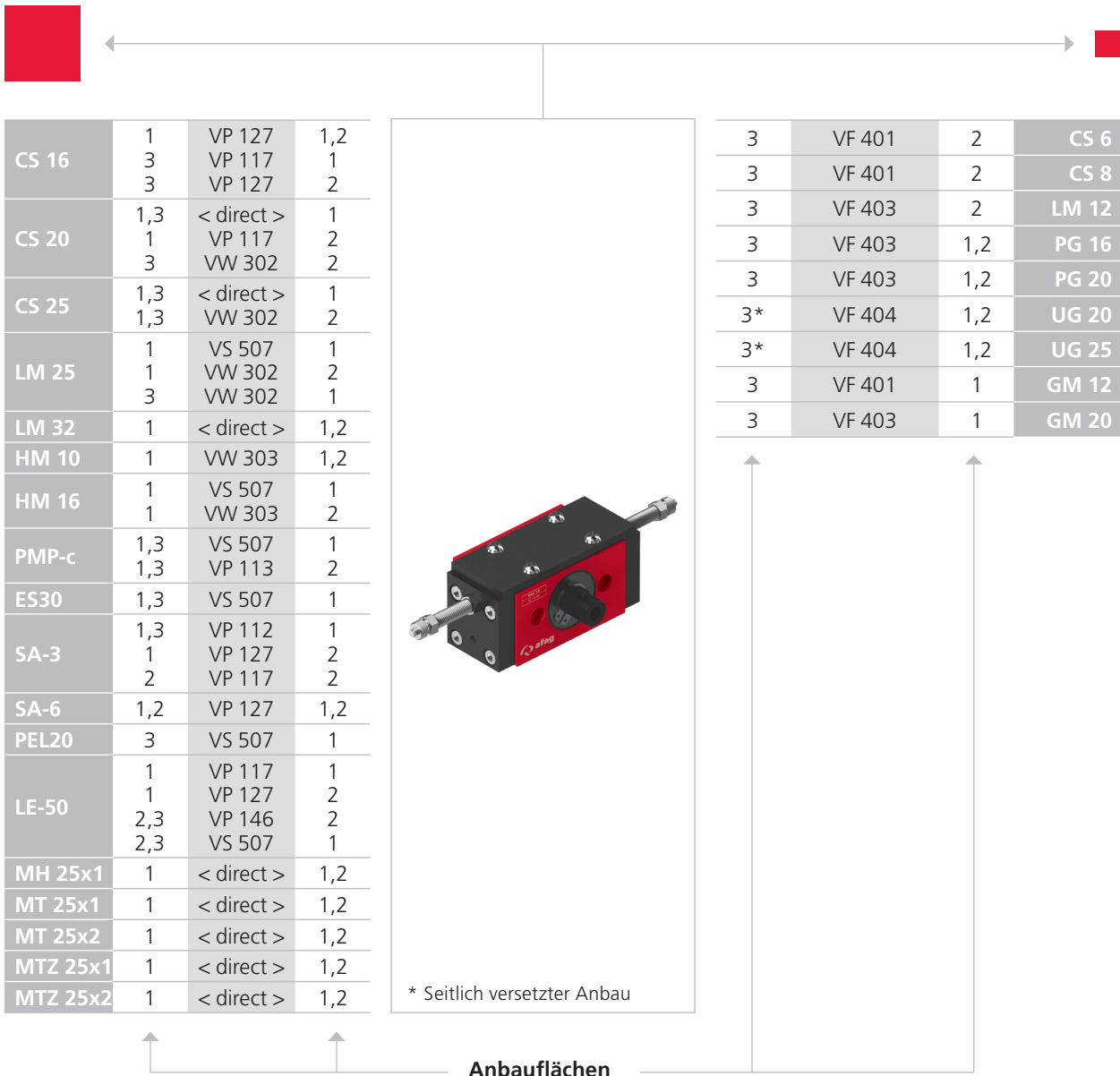
(Katalog HT Zubehör)

- INI d6.5x44-Sn1.5-PNP-NO-M8x1

Alternatives Zubehör

(Katalog HT Zubehör)

- INI 8x8xx38.5-Sn1.5-PNP-NO-M8x1



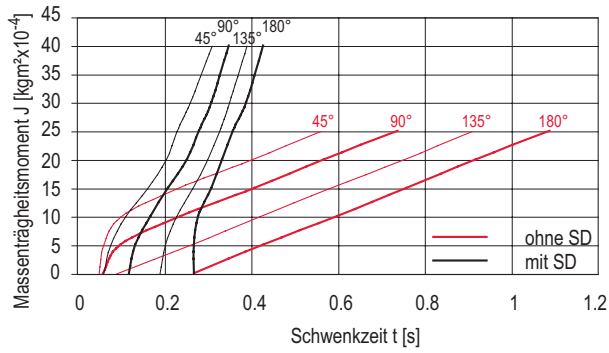
CS, ES	LM	HM	SA	UG, GM, SG, DG, PG, GE, SGE
PMP, PMP-c	PEZ, PDZ	PEL, PDL	RM, RE	CR, RM 32, RE, SREH, RA

Beachten Sie die möglichen Anbaulagen der Module zueinander.

Erforderliche Verbindungselemente und das Ständerprogramm finden Sie in den Kapiteln «Verbindungselemente» und «Ständerprogramm».

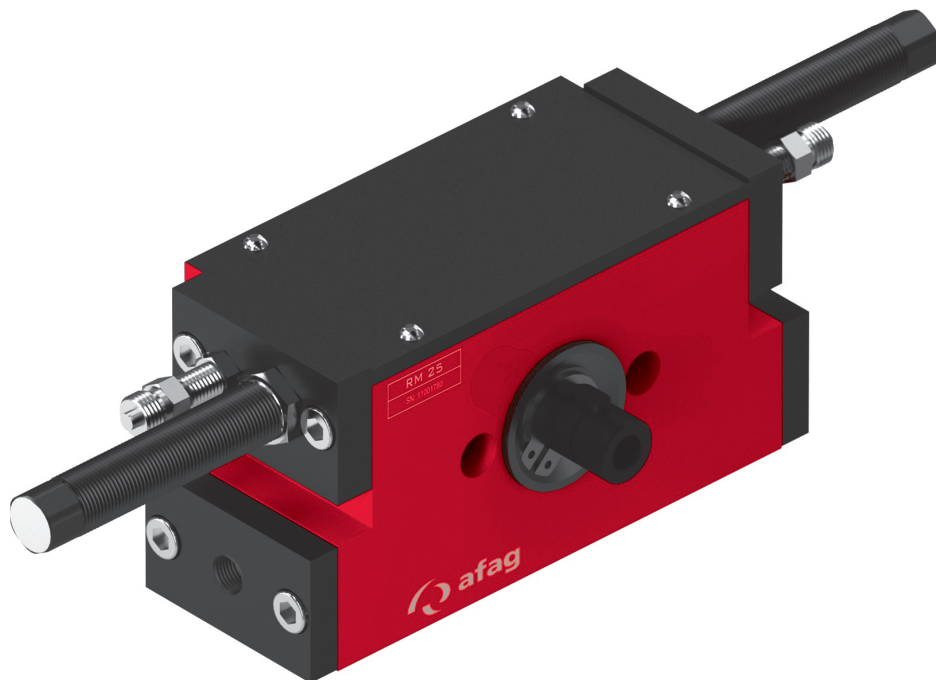
Schwenkzeit-Diagramme

Schwenkzeit



Rotationsmodule RM

RM 25

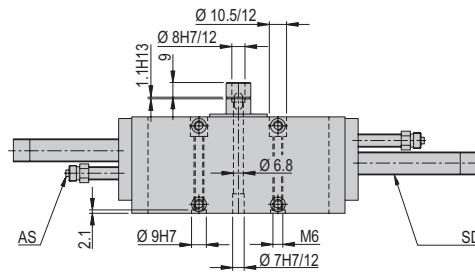


- Sehr robust
- Zwischenpositionen optional
- Stufenlos einstellbare Schwenkwinkel

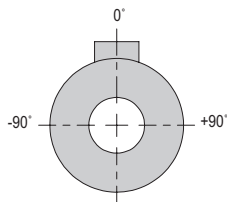
Maße und Maßzeichnungen

RM 25

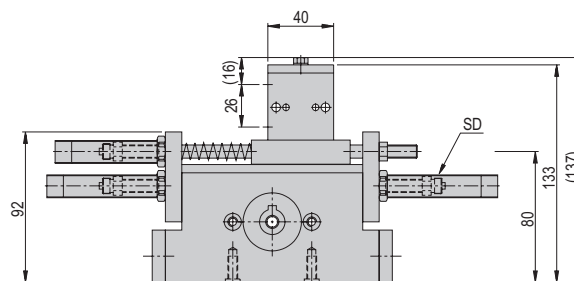
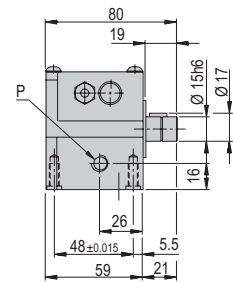
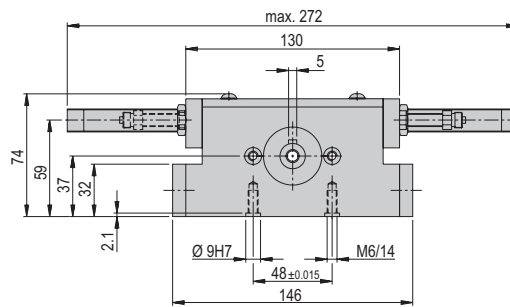
Typ	RM 25	RMZ 25/1	RMZ 25/2
P	G 1/8 "	"	"
P1		M5	M5
P2	"	G 1/8 "	G 1/8 "



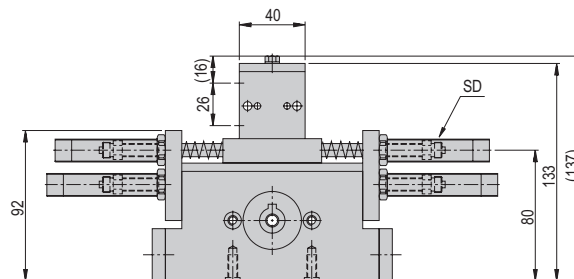
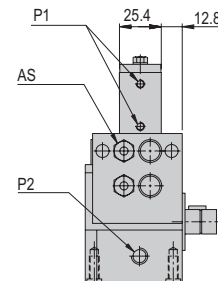
Lage der Keilnut



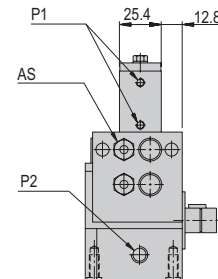
RM 25

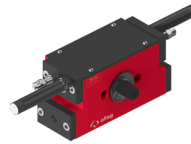


RMZ 25/1 mit 1 Zwischenposition, quittierbar



RMZ 25/2 mit 2 Zwischenpositionen, quittierbar





RM 25	
Befestigungs raster	48 x 48 mm
Befestigungsgewinde	M6
Betriebsdruck	6 +/- 2 bar
Luftanschluss P	M5 / G 1/8 "
Betriebstemperatur	0 - 50 °C
Lagerungstemperatur	0 - 50 °C
Luftfeuchtigkeit	< 90 %
Medium gefilterte Druckluft	10 - 40 µm

Typ	RM 25	RMZ 25/1	RMZ 25/2
Bestellnummer	11001780	11001781	11001782
Nettogewicht	2 kg	2.686 kg	2.7 kg
Max Nutzlast radial	*1400 N	*1400 N	*1400 N
Max Nutzlast axial	*800 N	*800 N	*800 N
Luftverbrauch (180°)	0.12 NL	0.14 NL	0.14 NL
Drehwinkel	0-180 °	0-180 °	0-180 °
Min Schwenkzeit 90°	0.5 s	0.5 s	0.5 s
Min Schwenkzeit 180°	0.7 s	0.7 s	0.7 s
Lärmpegel	60 dB (A)	60 dB (A)	60 dB (A)
Winkelgenauigkeit	0.083 °	0.083 °	0.083 °
Drehmoment	2.5 Nm	2.5 Nm	2.5 Nm
Positionen	2	3	4
Einbaulage			

Die technischen Daten beziehen sich auf einen Nenndruck von 6 bar und Afag Standard-Testbedingungen.
Das Modul kann mit geölter oder ölfreier Luft betrieben werden
Reinraumklasse ISO 14644-1, Klasse ISO 7

*Schwenkzeit-Diagramm beachten

Im Lieferumfang inbegriffen

(Katalog HT Zubehör)

- 2x Zentrierhülse Ø9x4
- 1x Federkeil 5x5x10
- 2x Anschlagsschraube AS 08/40
- 2x Stoßdämpfer SD M14x1 -1

Zubehör

- Zwischenpositionszyylinder RM 25/x [S. 87]

- Klemmhalter RM 16 / RM 25 [S. 89]

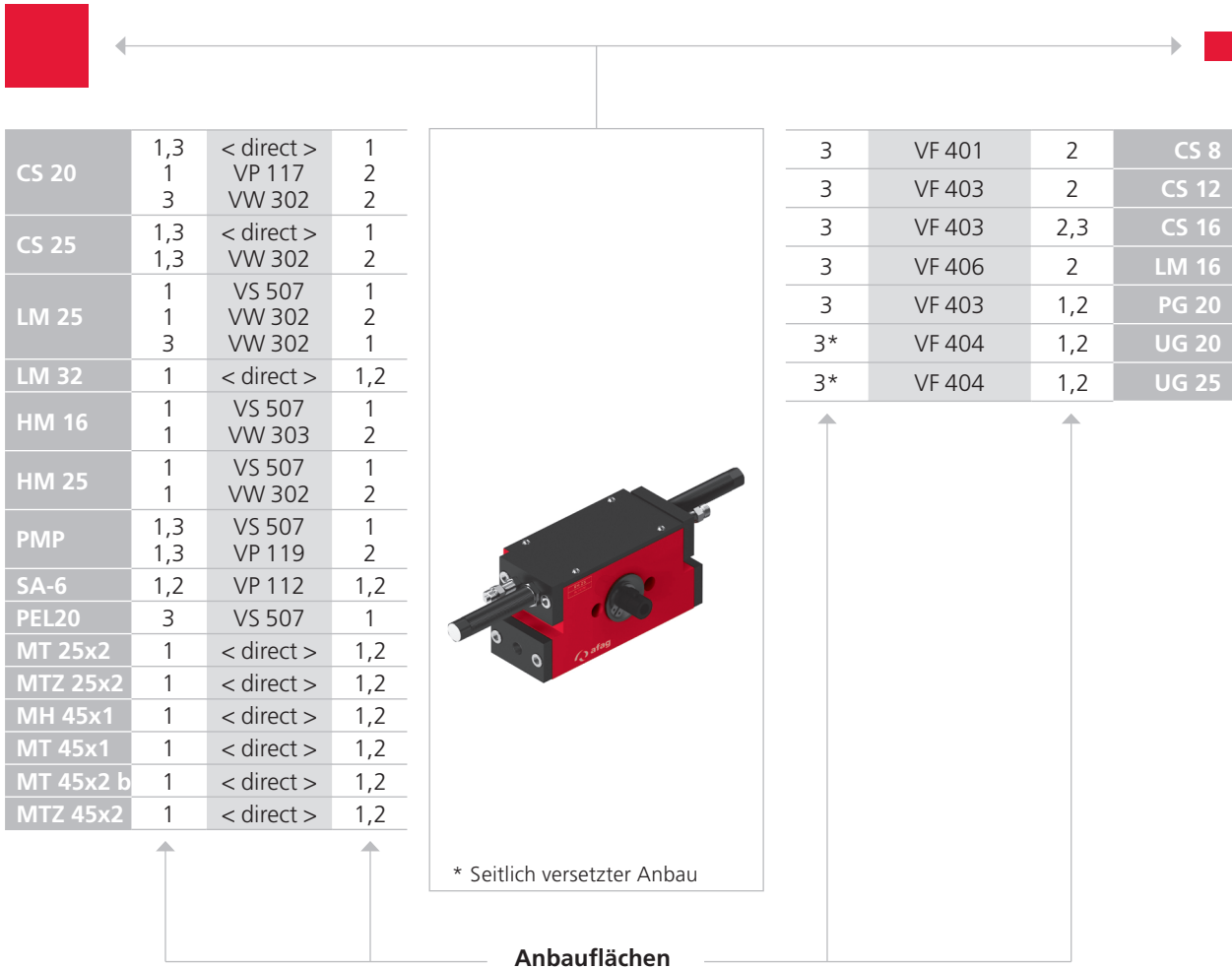
(Katalog HT Zubehör)

- INI d6.5x44-Sn1.5-PNP-NO-M8x1

Alternatives Zubehör

(Katalog HT Zubehör)

- INI 8x8xx38.5-Sn1.5-PNP-NO-M8x1



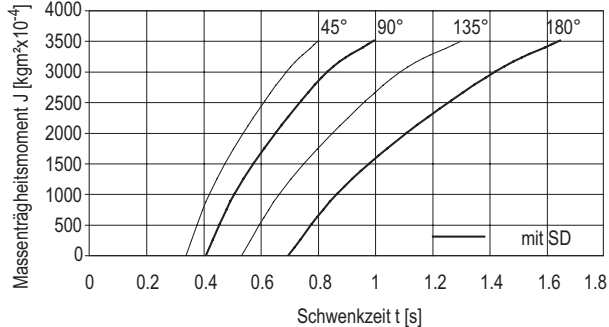
CS, ES 	LM 	HM 	SA 	UG, GM, SG, DG, PG, GE, SGE
PMP, PMP-c 	PEZ, PDZ 	PEL, PDL 	RM, RE 	CR, RM 32, RE, SREH, RA

Beachten Sie die möglichen Anbaulagen der Module zueinander.

Erforderliche Verbindungselemente und das Ständerprogramm finden Sie in den Kapiteln «Verbindungselemente» und «Ständerprogramm».

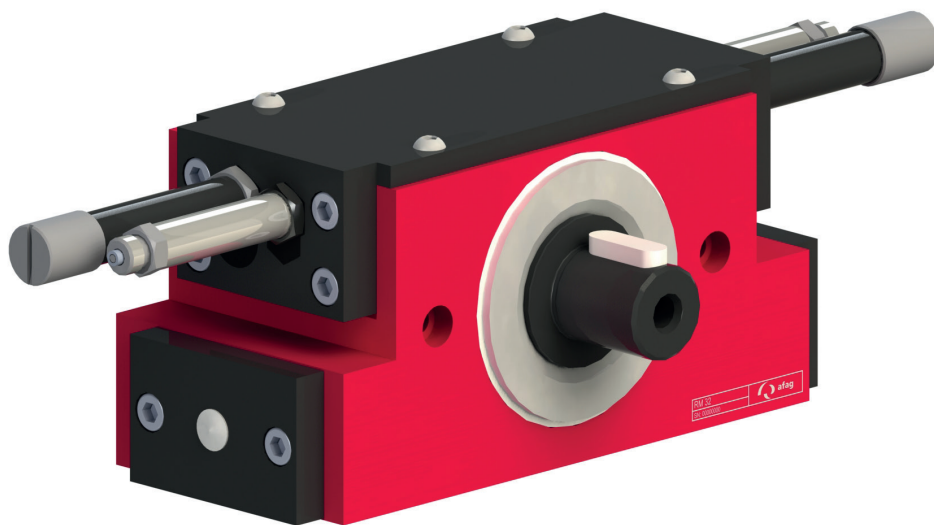
Schwenkzeit-Diagramme

Schwenkzeit



Rotationsmodule RM

RM 32



- Sehr robust
- Zwischenpositionen optional
- Stufenlos einstellbare Schwenkwinkel



RM 32	
Befestigungs raster	48 x 48 mm
Befestigungsgewinde	M6
Betriebsdruck	6 +/- 2 bar
Luftanschluss P	G1/8 "
Betriebstemperatur	0 - 50 °C
Lagerungstemperatur	0 - 50 °C
Luftfeuchtigkeit	< 90 %
Medium gefilterte Druckluft	10 - 40 µm

Typ	RM 32 mit Flansch	RM 32 mit Welle
Bestellnummer	11001806	11001807
Nettogewicht	4.82 kg	4.64 kg
Max Nutzlast radial	*3000 N	*3000 N
Max Nutzlast axial	*3000 N	*3000 N
Luftverbrauch (180°)	0.25 NL	0.25 NL
Drehwinkel	0-180 °	0-180 °
Min Schwenkzeit 90°	0.21 s	0.21 s
Min Schwenkzeit 180°	0.27 s	0.27 s
Lärmpegel	60 dB (A)	60 dB (A)
Winkelgenauigkeit	0.067 °	0.067 °
Drehmoment	6 Nm	6 Nm
Positionen	2	2
Einbaulage		

Die technischen Daten beziehen sich auf einen Nenndruck von 6 bar und Afag Standard-Testbedingungen.
 Das Modul kann mit geölter oder ölfreier Luft betrieben werden
 Reinraumklasse ISO 14644-1, Klasse ISO 7

*Schwenkzeit-Diagramm beachten

Im Lieferumfang inbegriffen

(Katalog HT Zubehör)

- 4x Zentrierhülse Ø9x4
- 2x Stoßdämpfer SD M14x1 -2
- 2x Anschlagsschraube AS 12/60

Zubehör

■ Universaladapter UA RM 32 [S. 89]

(Katalog HT Zubehör)

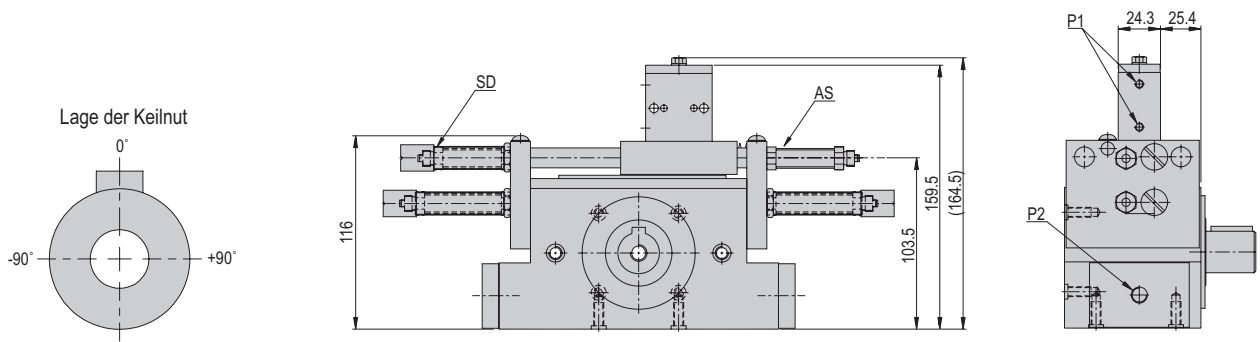
- INI d6.5x44-Sn1.5-PNP-NO-M8x1

Alternatives Zubehör

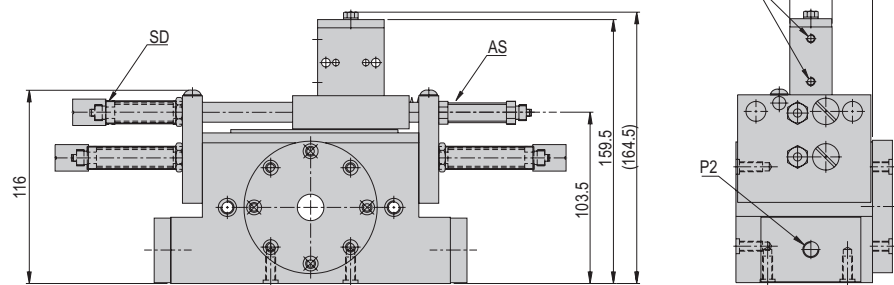
(Katalog HT Zubehör)

- INI 8x8xx38.5-Sn1.5-PNP-NO-M8x1

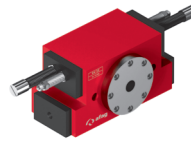
Typ	RMZ 32/1 mit Flansch	RMZ 32/1 mit Welle
P1	M5	M5
P2	G1/8 "	G1/8 "



RMZ 32/1 mit Welle, 1 Zwischenposition, quittierbar



RMZ 32/1 mit Flansch, 1 Zwischenposition, quittierbar



RM 32	
Befestigungs raster	48 x 48 mm
Befestigungsgewinde	M6
Betriebsdruck	6 +/- 2 bar
Luftanschluss P	M5 / G1/8 "
Betriebstemperatur	0 - 50 °C
Lagerungstemperatur	0 - 50 °C
Luftfeuchtigkeit	< 90 %
Medium gefilterte Druckluft	10 - 40 µm

Typ	RMZ 32/1 mit Flansch	RMZ 32/1 mit Welle
Bestellnummer	11001808	11001809
Nettogewicht	6.361 kg	6.178 kg
Max Nutzlast radial	*3000 N	*3000 N
Max Nutzlast axial	*3000 N	*3000 N
Luftverbrauch (180°)	0.27 NL	0.27 NL
Drehwinkel	0-180 °	0-180 °
Min Schwenkzeit 90°	0.21 s	0.21 s
Min Schwenkzeit 180°	0.27 s	0.27 s
Lärmpegel	60 dB (A)	60 dB (A)
Winkelgenauigkeit	0.067 °	0.067 °
Drehmoment	6 Nm	6 Nm
Positionen	3	3
Einbaulage	↔	↔

Die technischen Daten beziehen sich auf einen Nenndruck von 6 bar und Afag Standard-Testbedingungen.
Das Modul kann mit geölter oder ölfreier Luft betrieben werden
Reinraumklasse ISO 14644-1, Klasse ISO 7

*Schwenkzeit-Diagramm beachten

Im Lieferumfang inbegriffen

(Katalog HT Zubehör)

- 4x Zentrierhülse Ø9x4
- 2x Stoßdämpfer SD M14x1 -2
- 2x Anschlagsschraube AS 12/60

Zubehör

■ Universaladapter UA RM 32 [S. 89]

(Katalog HT Zubehör)

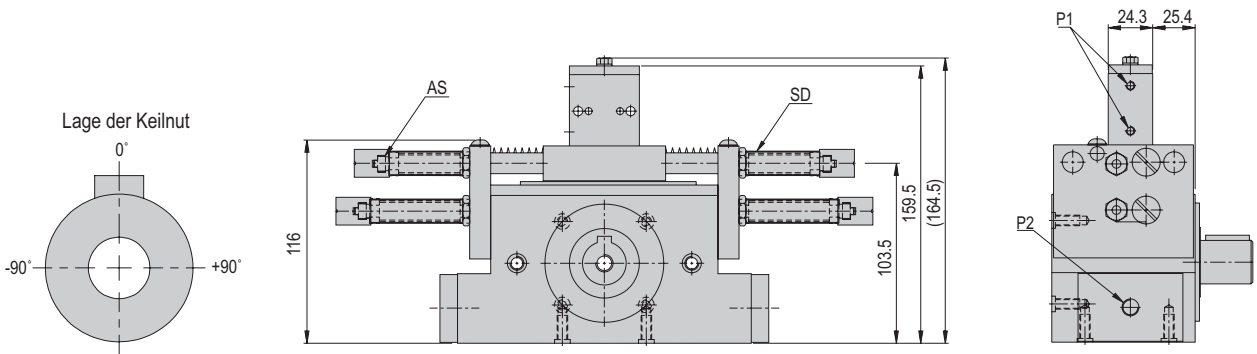
- INI d6.5x44-Sn1.5-PNP-NO-M8x1

Alternatives Zubehör

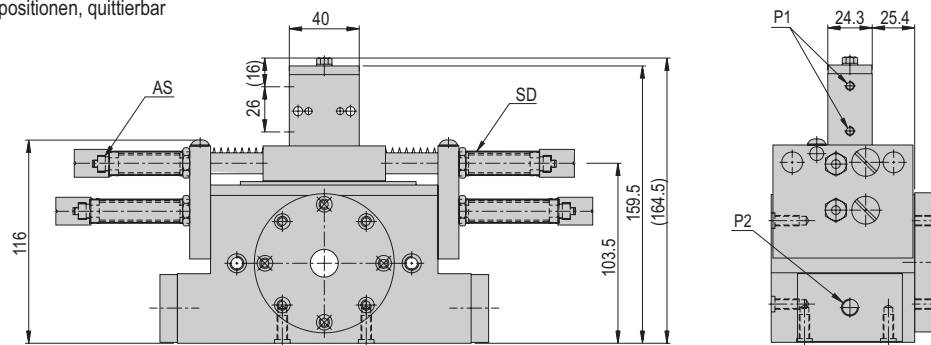
(Katalog HT Zubehör)

- INI 8x8xx38.5-Sn1.5-PNP-NO-M8x1

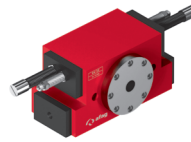
Typ	RMZ 32/2 mit Flansch	RMZ 32/2 mit Welle
P1	M5	M5
P2	G1/8 "	G1/8 "



RMZ 32/2 mit Welle, 2 Zwischenpositionen, quittierbar



RMZ 32/2 mit Flansch, 2 Zwischenpositionen, quittierbar



RM 32	
Befestigungs raster	48 x 48 mm
Befestigungsgewinde	M6
Betriebsdruck	6 +/- 2 bar
Luftanschluss P	M5 / G1/8 "
Betriebstemperatur	0 - 50 °C
Lagerungstemperatur	0 - 50 °C
Luftfeuchtigkeit	< 90 %
Medium gefilterte Druckluft	10 - 40 µm

Typ	RMZ 32/2 mit Flansch	RMZ 32/2 mit Welle
Bestellnummer	11001810	11001811
Nettogewicht	6.45 kg	6.267 kg
Max Nutzlast radial	*3000 N	*3000 N
Max Nutzlast axial	*3000 N	*3000 N
Luftverbrauch (180°)	0.27 NL	0.27 NL
Drehwinkel	0-180 °	0-180 °
Min Schwenkzeit 90°	0.21 s	0.21 s
Min Schwenkzeit 180°	0.27 s	0.27 s
Lärmpegel	62 dB (A)	62 dB (A)
Winkelgenauigkeit	0.067 °	0.067 °
Drehmoment	6 Nm	6 Nm
Positionen	4	4
Einbaulage	↔	↔

Die technischen Daten beziehen sich auf einen Nenndruck von 6 bar und Afag Standard-Testbedingungen.
 Das Modul kann mit geölter oder ölfreier Luft betrieben werden
 Reinraumklasse ISO 14644-1, Klasse ISO 7

*Schwenkzeit-Diagramm beachten

Im Lieferumfang inbegriffen

(Katalog HT Zubehör)

- 4x Zentrierhülse Ø9x4
- 2x Stoßdämpfer SD M14x1 -2
- 2x Anschlagsschraube AS 12/60

Zubehör

■ Universaladapter UA RM 32 [S. 89]

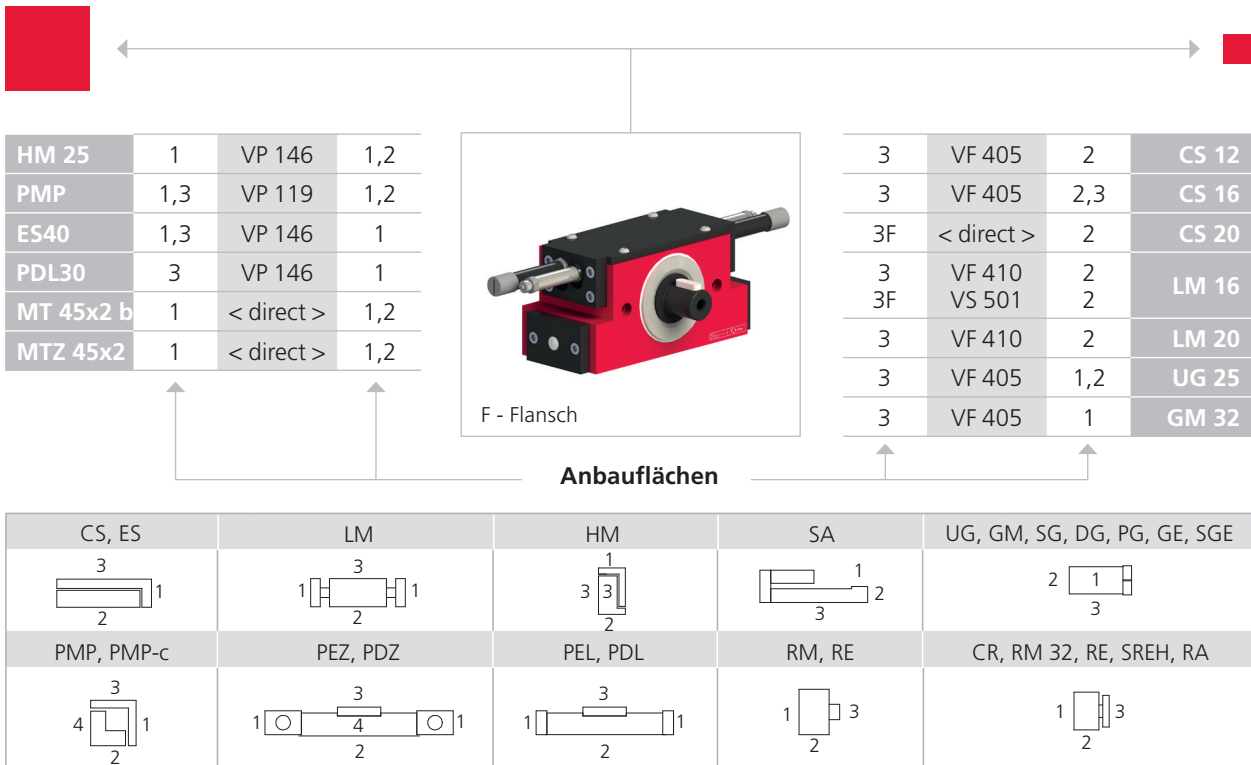
(Katalog HT Zubehör)

- INI d6.5x44-Sn1.5-PNP-NO-M8x1

Alternatives Zubehör

(Katalog HT Zubehör)

- INI 8x8xx38.5-Sn1.5-PNP-NO-M8x1

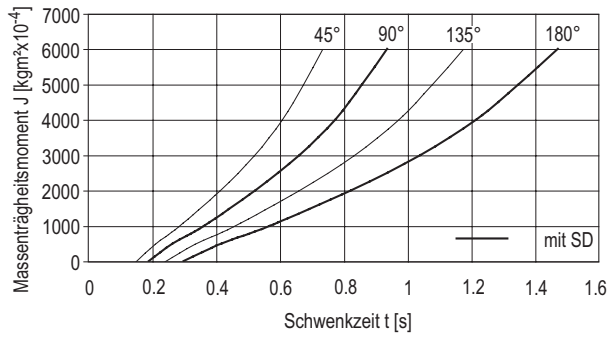


Beachten Sie die möglichen Anbauanlagen der Module zueinander.

Erforderliche Verbindungselemente und das Ständerprogramm finden Sie in den Kapiteln «Verbindungselemente» und «Ständerprogramm».

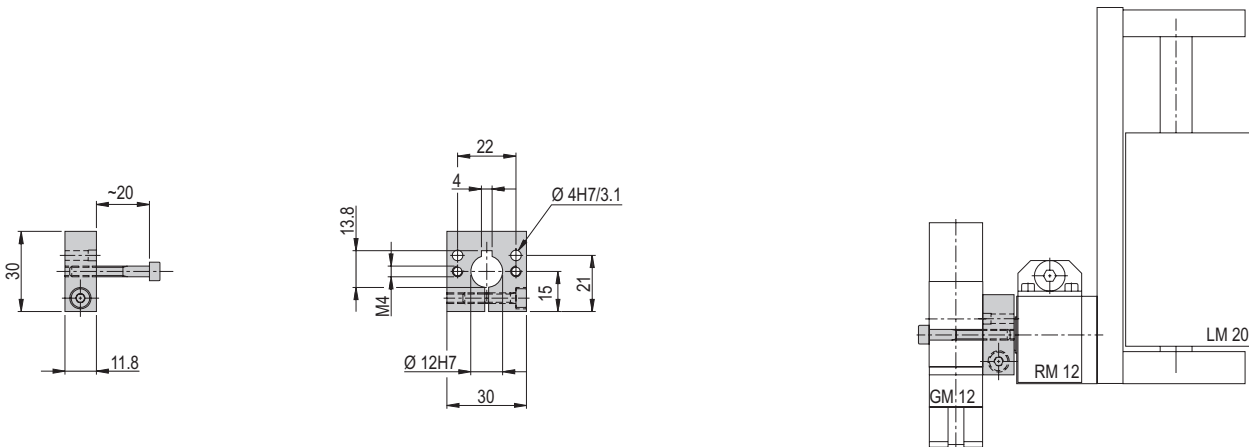
Schwenkzeit-Diagramme

Schwenkzeit



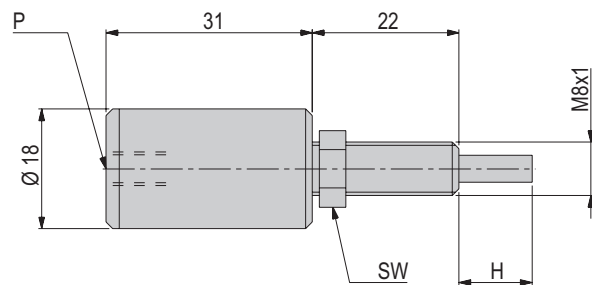
Zubehör RM

Rotationsflansch RM 12	RM 12
Bestellnummer	11001824
Nettogewicht	0.033 kg
Geeignet für	RM 12 RM 12-SD RMZ 12



Hinweis: Empfehlung für Neukonstruktionen: VF 400 einsetzen.

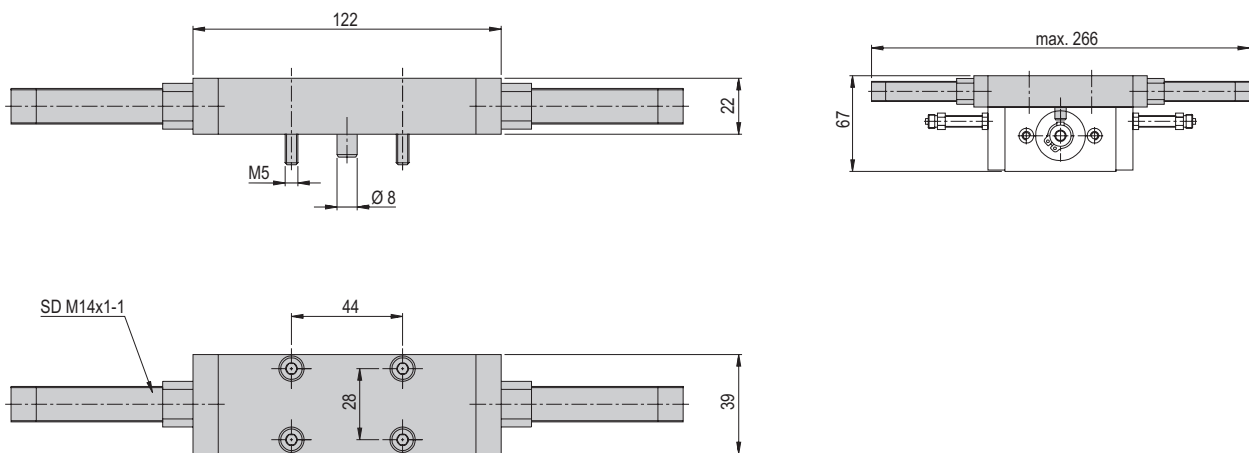
Zwischenpositionszyylinder RMZ 12	RMZ 12
Bestellnummer	11017147
Hub H	11 mm
Nettogewicht	0.025 kg
Geeignet für	RMZ 12
P	M5
SW	10 mm



Zubehör RM

Zusatzzylinder RM 16 zu Verstärkung Drehmoment RM 16

Bestellnummer	11001676
Nettogewicht	0.39 kg
Drehmoment	1.4 Nm
Geeignet für	RM 16 RM 16-SD RMZ 16



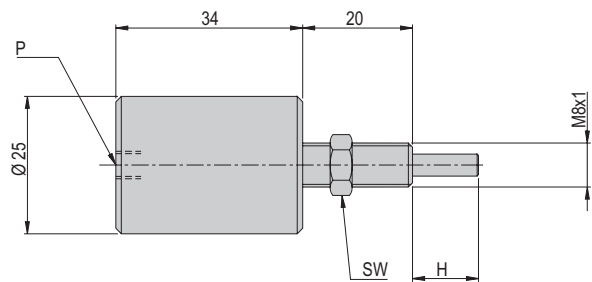
Im Lieferumfang inbegriffen

(Katalog HT Zubehör)

- 2x Stoßdämpfer SD M14x1 -1

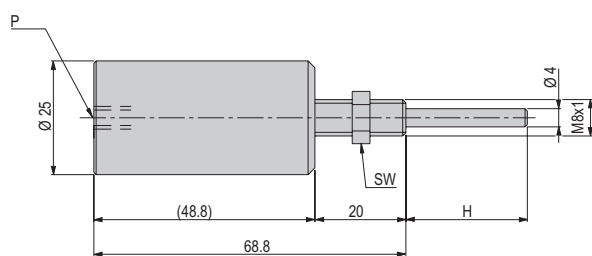
Zwischenpositionszylinder RM 16 RMZ 16

Bestellnummer	11001670
Hub H	12 mm
Nettogewicht	0.044 kg
Geeignet für	RMZ 16
P	M5
SW	10 mm



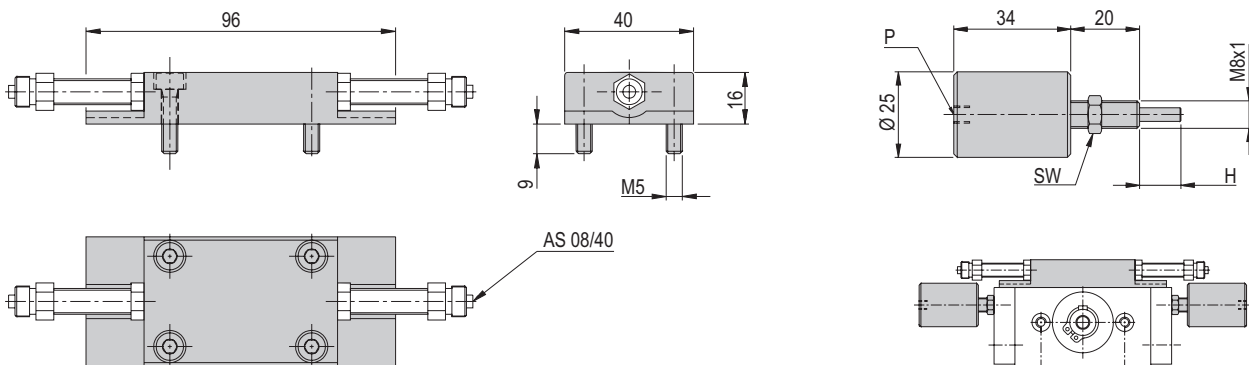
Zwischenpositionszylinder RMZ 16/360° RMZ 16/360°

Bestellnummer	11015776
Hub H	26,8 mm
Nettogewicht	0.052 kg
Geeignet für	RMZ 16/360°
P	M5
SW	10 mm



Zubehör RM

Ausbausatz Zwischenposition RM 16		RM 16
Bestellnummer	11001680	
Hub H	12 mm	
Nettogewicht	0.21 kg	
Geeignet für	RM 16	
P	M5	
SW	10 mm	



Im Lieferumfang inbegriffen

(Katalog HT Zubehör)

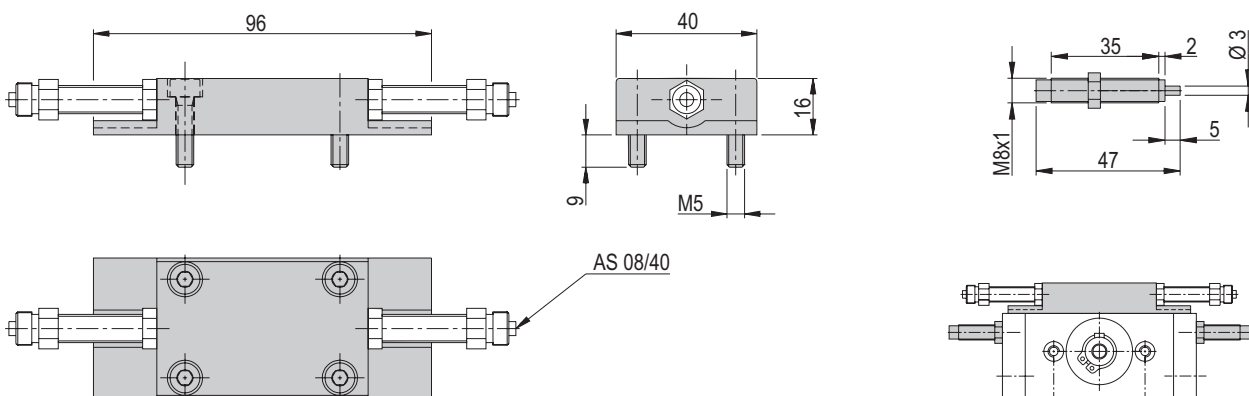
- 2x Zwischenpositionszyylinder RM 16

Zubehör

(Katalog HT Zubehör)

- Anschlagschraube AS 08/40

Ausbausatz Stoßdämpfer RM 16		RM 16
Bestellnummer	11001683	
Nettogewicht	0.15 kg	
Geeignet für	RM 16	



Im Lieferumfang inbegriffen

(Katalog HT Zubehör)

- 2x Stoßdämpfer SD M8x1 -3

Zubehör

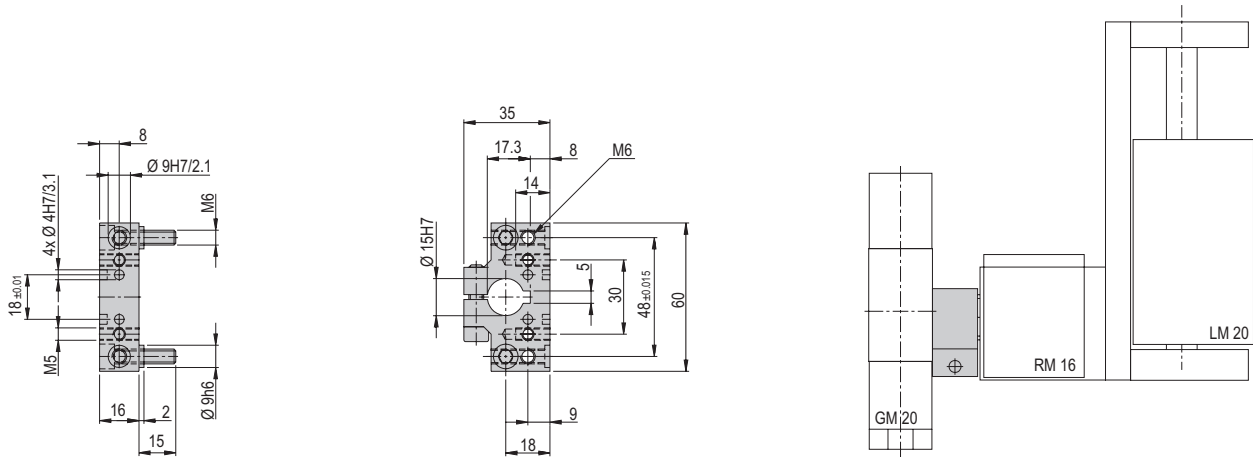
(Katalog HT Zubehör)

- Anschlagschraube AS 08/40

Zubehör RM

Klemhalter RM 16 / RM 25

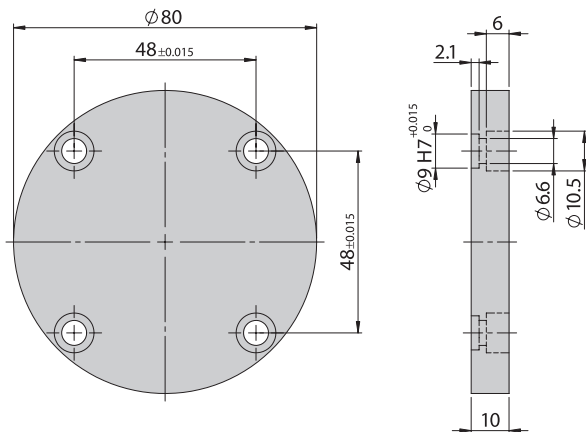
Bestellnummer	11001672
Nettogewicht	0.08 kg
Geeignet für	RM 16x RM 25x



Hinweis: Empfehlung für Neukonstruktionen: VF 403 einsetzen.

Universaladapter UA RM 32 UA RM 32

Bestellnummer	50077150
Nettogewicht	0.126 kg

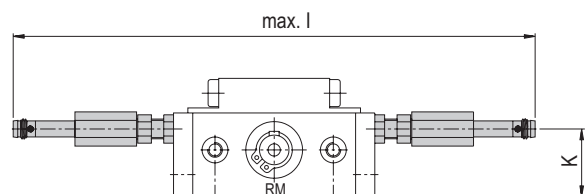
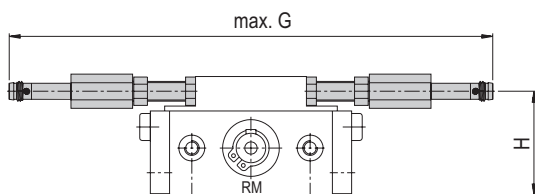
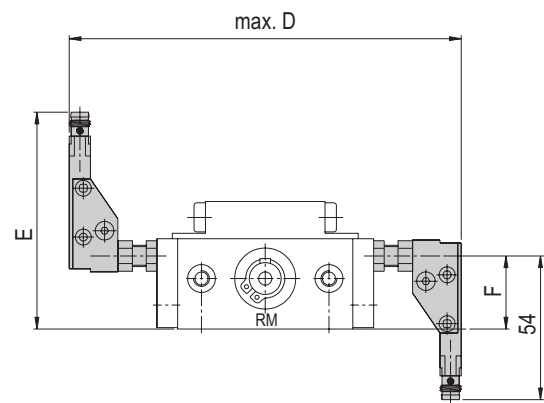
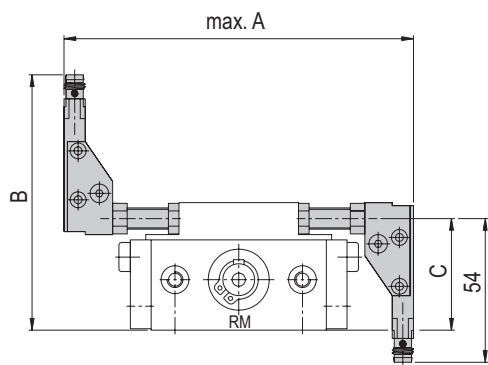


Im Lieferumfang inbegriffen

(Katalog HT Zubehör)

- 2x Zentrierhülse Ø9x4
- 4x Montageschraube M6x16

	A	B	C	D	E	F	G	H	I	K
RM 12				149.1	81.5	27.5			212.5	27.5
RM 12-SD	130.6	96	42				194	42		
RMZ 12	130.6	96	42				194	42		
RM 16				208.6	89	35			272	35
RM 16-SD	158.6	109	55				228	55		
RMZ 16	158.6	109	55				228	55		
RMZ 16/2				208.6	89/111.5	35/57.6			272	35/57.6
RM 16/360°SD	179.6	109	55				243	55		
RMZ 16/360°	179.6	109	55				243	55		
RM 25				238.6	113	59			302	59
RMZ 25/1				238.6	113/134	59/80			302	59/80
RMZ 25/2				238.6	113/134	59/80			302	59/80
RM 32				302.6	130	76			366	76
RMZ 32/1				302.6	130/157.5	76/103.5			366	76/103.5
RMZ 32/2				302.6	130/157.5	76/103.5			366	76/103.5
RM 32 m. Fl.				302.6	130/157.5	76/103.5			366	76/103.5
RM 32/1 m. Fl.				302.6	130/157.5	76/103.5			366	76/103.5
RMZ 32/2 m. Fl.				302.6	130/157.5	76/103.5			366	76/103.5



Abmessungen beim Einsatz von abgewinkelten und geraden Sensoren in mm.

