

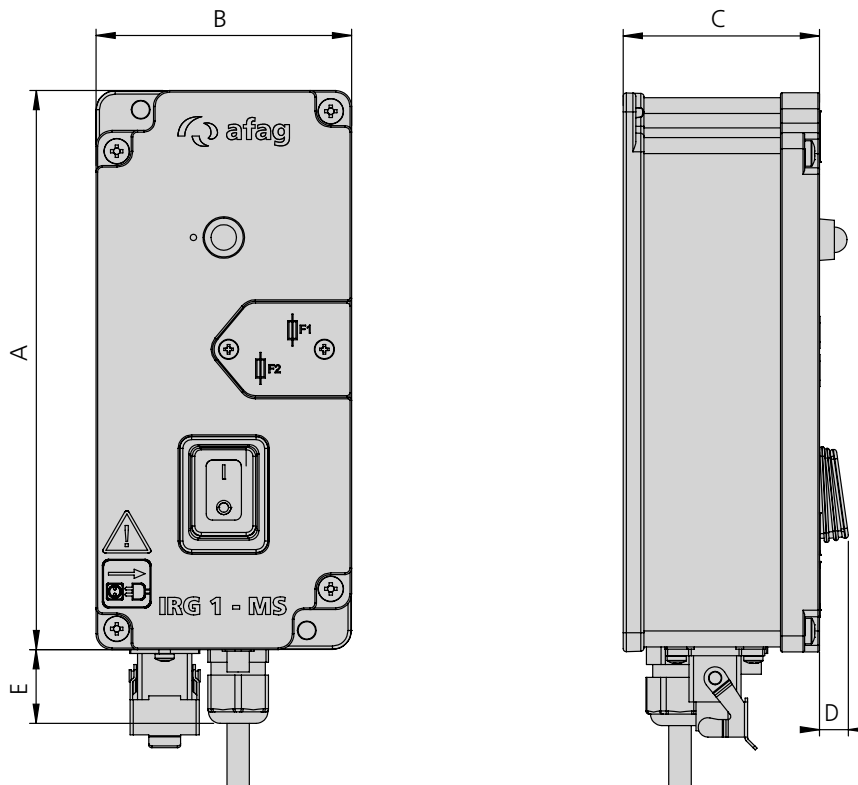
Motorsteuergerät

IRG 1-MS



- Steuerungsmodul für 1-Phasen-Kondensatormotoren
- Modulares Kombinationskonzept und externe Ansteuerung durch übergeordnetes System
- Statusanzeige des Ausgangs über LED

Typ	IRG1-MS
A	175 mm
B	80 mm
C	61.5 mm
D	10 mm
E	25 mm





IRG1-MS

Typ	IRG1-MS
Bestellnummer	50391018
Ausgangsnennstrom	2 A
Netzfrequenz	50/60 Hz
Eingangsspannung	230/115 VAC
Ausgangsspannung	230/115 VAC
Freigabeeingang	24 VDC
Nettogewicht	0.7 kg
Nachfüllvibrationsbunker NVB	---
Nachfüllvibrationsdosierer NVD	---
Industriebunker IBB	•
Schwingförderer	---
Schutzart	IP54

Hinweis: • = geeignet für --- = nicht geeignet für