

Elektrische Handlingsysteme

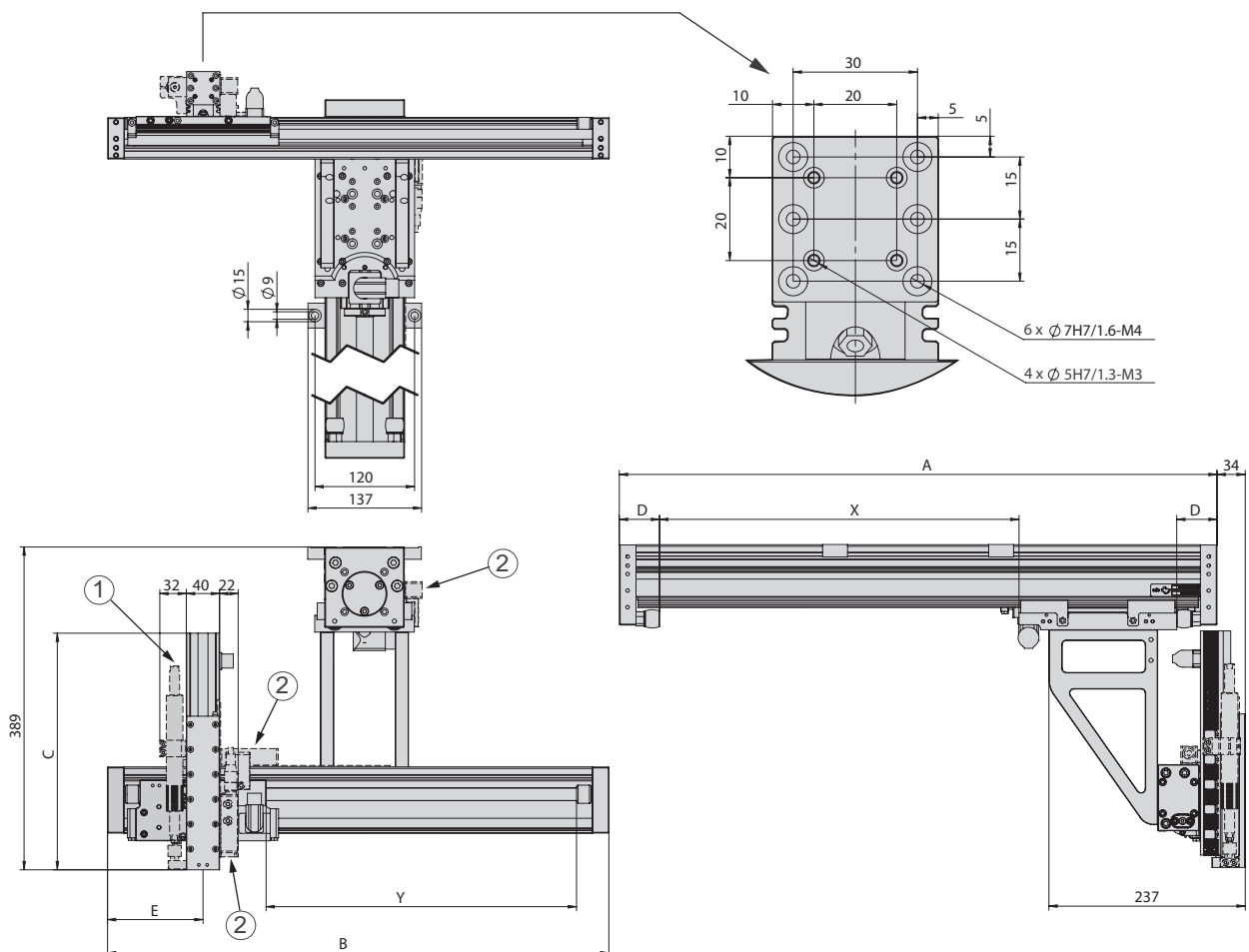
EPS mini gantry h



- Für Montage über dem Arbeitsbereich
- Arbeitsraum ist frei zugänglich
- Y-Hub bis 640 mm

Typ	A	B	C	D	E
PDL30-X-D19	X + 270 mm			40 mm	
PDL30-X-D20	X + 290 mm			50 mm	
PDL40-X-D27	X + 340 mm			49 mm	
PDL40-X-D28	X + 370 mm			64 mm	
PDL40-X-HP-D27	X + 460 mm			49 mm	
PDL40-X-HP-D28	X + 490 mm			64 mm	
PEL20-Y-SL		Y + 234 mm			114 mm
PEL20-Yw		Y + 314 mm			155 mm
ES20-50-SL			192 mm		
ES20-100-SL			285 mm		

- ① MagSpring
- ② Externes Wegmesssystem
- X Hub der X-Achse
- Y Hub der Y-Achse



EPS mini gantry h		
Bestellnummer	50444419	
Antriebsart	elektrisch, Linearmotor	
Wiederholgenauigkeit	± 0.05 mm	
- mit externem Wegmesssystem (1 µm)	± 0.02 mm	
Temperaturbereich	0 ... 50 °C	
Steuerblock mit 5/3, 5/2 oder Vakuumeinheiten	bis 6 Ventile	

Typ	X-Achse	
Achse	PDL30	PDL40
Hub horizontal	90, 130, 150, 230, 250, 330, 350, 430, 450, 530, 550, 630, 650, 730, 930, 1130, 1330 mm	70, 160, 170, 230, 280, 320, 370, 440, 460, 530, 580, 670, 880, 1060, 1270, 1480, 1660 mm
Max. Geschwindigkeit	3.2 m/s	3 m/s
Spitzenkraft	255 N	550 N
Permanenkraft	51 N	145 N

Typ	Y-Achse	
Achse	PEL20-SL	PEL20
Hub horizontal	80, 140, 210, 270, 370, 550, 640 mm	60, 130, 190, 290, 470, 560 mm
Max. Geschwindigkeit	6.8 m/s	4.8 m/s
Spitzenkraft	67 N	137 N
Permanenkraft	15 N	31 N

Typ	Z-Achse	
Achse	ES20	ES20
Hub vertikal	50 mm	100 mm
Max. Geschwindigkeit	6.8 m/s	4.8 m/s
Spitzenkraft	67 N	137 N
Permanenkraft	15 N	31 N

Im Lieferumfang inbegriffen *

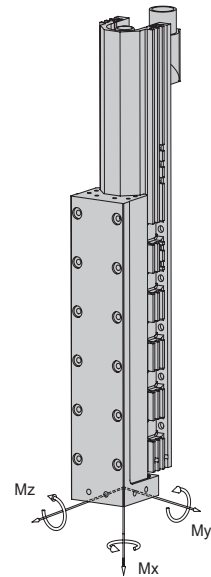
- 2x Ø 5h6 Zentrierhülsen
- 2x Ø 7h6 Zentrierhülsen
- MagSpring bzw. Ausgleichsfeder
- Schleppkette
- Motorkabel
- Komplette Verkabelung
- Regler parametrisiert
- Verbindungsplatten
- Befestigungsklötze

* Abweichungen je nach montierter Peripherie möglich

Zubehör

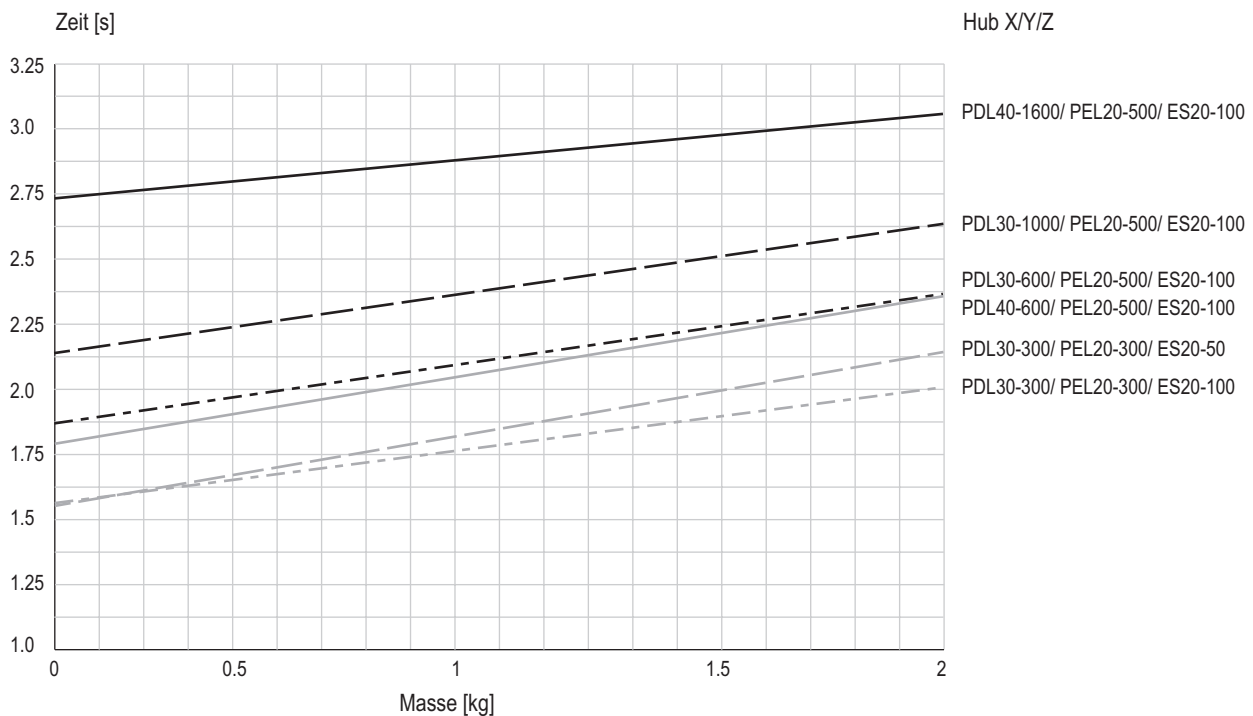
- (Katalog HT Zubehör)
 - Klemmelement
 - Ventilblock
- (Katalog HT Komponenten Linear)
 - Wegmesssystem
- (Katalog HT Komponenten Greifen/Drehen)
 - Rotationsmodule
 - Greifmodule

Typ	ES20-SL	ES20
Dynamisches Moment Mx	5 Nm	5 Nm
Dynamisches Moment My	25 Nm	50 Nm
Dynamisches Moment Mz	25 Nm	50 Nm



Nutzlast (zentrisch)		
Hub Z	Hub Y	
		60 - 370 mm 470 - 640 mm
50 mm		4 kg 3 kg
100 mm		3 kg 2 kg

Zykluszeiten EPS mini gantry h für Pick & Place



Zeiten inklusive 2 x 100 ms Greifzeit

Anmerkung:

Die Werte im Diagramm entsprechen einem Pick & Place-Zyklus (6 Folgebewegungen + 2 x 100 ms Greifzeit). Die angegebene Masse ist zentrisch an der vertikalen Lineareinheit montiert. Durch Stillstandszeiten des Handlings können geringere Verfahrszeiten erreicht werden. In Einzelfällen, zum Beispiel bei exzentrischer Masse oder hohen Anforderungen an die Genauigkeit, ist ein Überschreiten der Werte möglich.