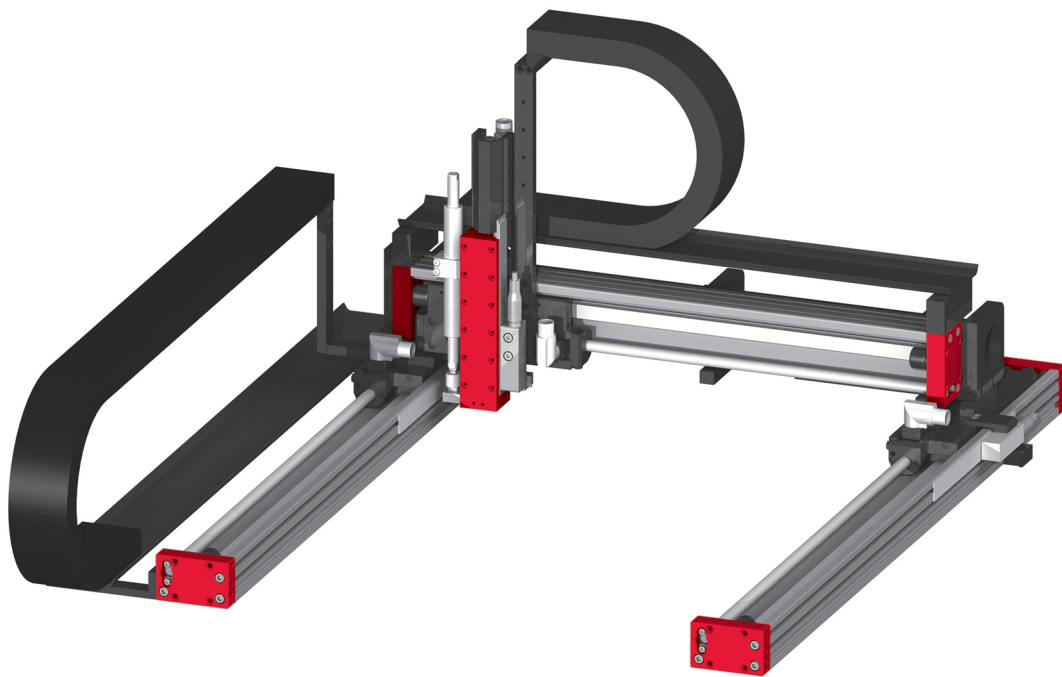


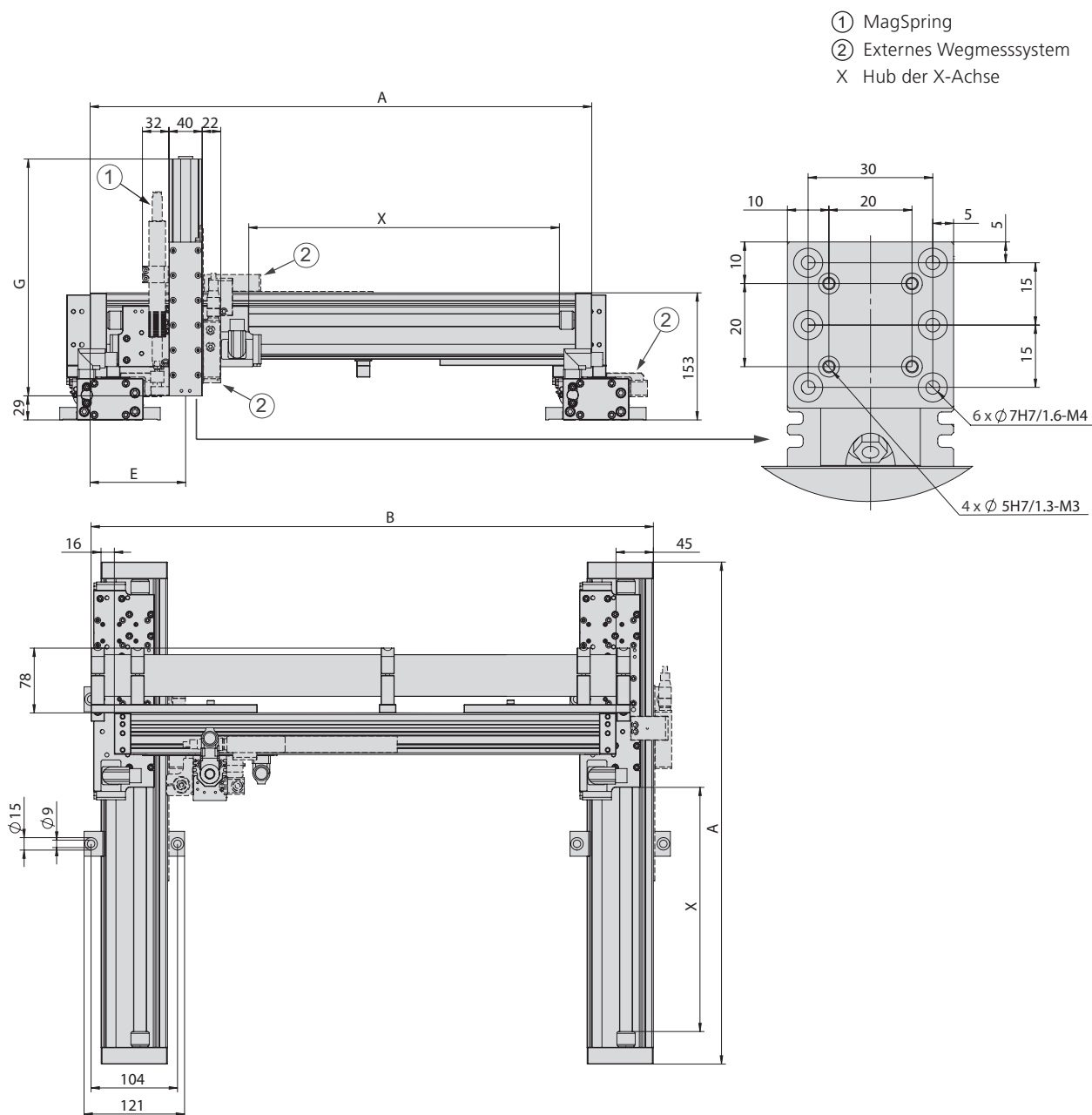
# Elektrische Handlingsysteme

## EPS mini gantry XXYZ



- Leichte Achsen für kurze Taktzeiten
- Für präzise Palettieraufgaben mit leichten Teilen
- Z-Hub bis 300 mm

| Typ         | A          | B         | E      | G      |
|-------------|------------|-----------|--------|--------|
| PEL20-X-SL  | X + 234 mm | A + 61 mm | 114 mm |        |
| PEL20-X     | X + 314 mm | A + 61 mm | 155 mm |        |
| ES20-50-SL  |            |           |        | 192 mm |
| ES20-100-SL |            |           |        | 285 mm |
| ES20-200    |            |           |        | 365 mm |
| ES20-300    |            |           |        | 495 mm |



| EPS mini gantry XXYZ                          |                         |
|---|-------------------------|
| <b>Bestellnummer</b>                          | <b>50444425</b>         |
| Antriebsart                                   | elektrisch, Linearmotor |
| Wiederholgenauigkeit                          | ± 0.05 mm               |
| - mit externem Wegmesssystem (1 µm)           | ± 0.02 mm               |
| Temperaturbereich                             | 0 ... 50 °C             |
| Steuerblock mit 5/3, 5/2 oder Vakuumeinheiten | bis 6 Ventile           |

| Typ                  | X-Achse                        |
|----------------------|--------------------------------|
| Achse                | PEL20                          |
| Hub horizontal       | 60, 130, 190, 290, 470, 560 mm |
| Max. Geschwindigkeit | 4.8 m/s                        |
| Spitzenkraft         | 137 N                          |
| Permanentkraft       | 31 N                           |

| Typ                  | Y-Achse                        |                                |
|----------------------|--------------------------------|--------------------------------|
| Achse                | PEL20-SL                       | PEL20                          |
| Hub horizontal       | 80, 140, 210, 270, 550, 640 mm | 60, 130, 190, 290, 470, 560 mm |
| Max. Geschwindigkeit | 6.8 m/s                        | 4.8 m/s                        |
| Spitzenkraft         | 67 N                           | 137 N                          |
| Permanentkraft       | 15 N                           | 31 N                           |

| Typ                  | Z-Achse |                  |
|----------------------|---------|------------------|
| Achse                | ES20    | ES20             |
| Hub vertikal         | 50 mm   | 100, 200, 300 mm |
| Max. Geschwindigkeit | 6.8 m/s | 4.8 m/s          |
| Spitzenkraft         | 67 N    | 137 N            |
| Permanentkraft       | 15 N    | 31 N             |

### Im Lieferumfang inbegriffen \*

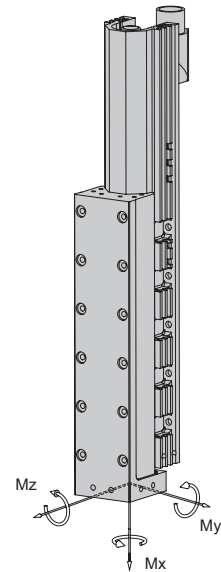
- 2x Ø 5h6 Zentrierhülsen
- 2x Ø 7h6 Zentrierhülsen
- MagSpring bzw. Ausgleichsfeder
- Schleppkette
- Motorkabel
- Komplette Verkabelung
- Regler parametrier
- Gantryversteifung
- Befestigungsklötze

\* Abweichungen je nach montierter Peripherie möglich

### Zubehör

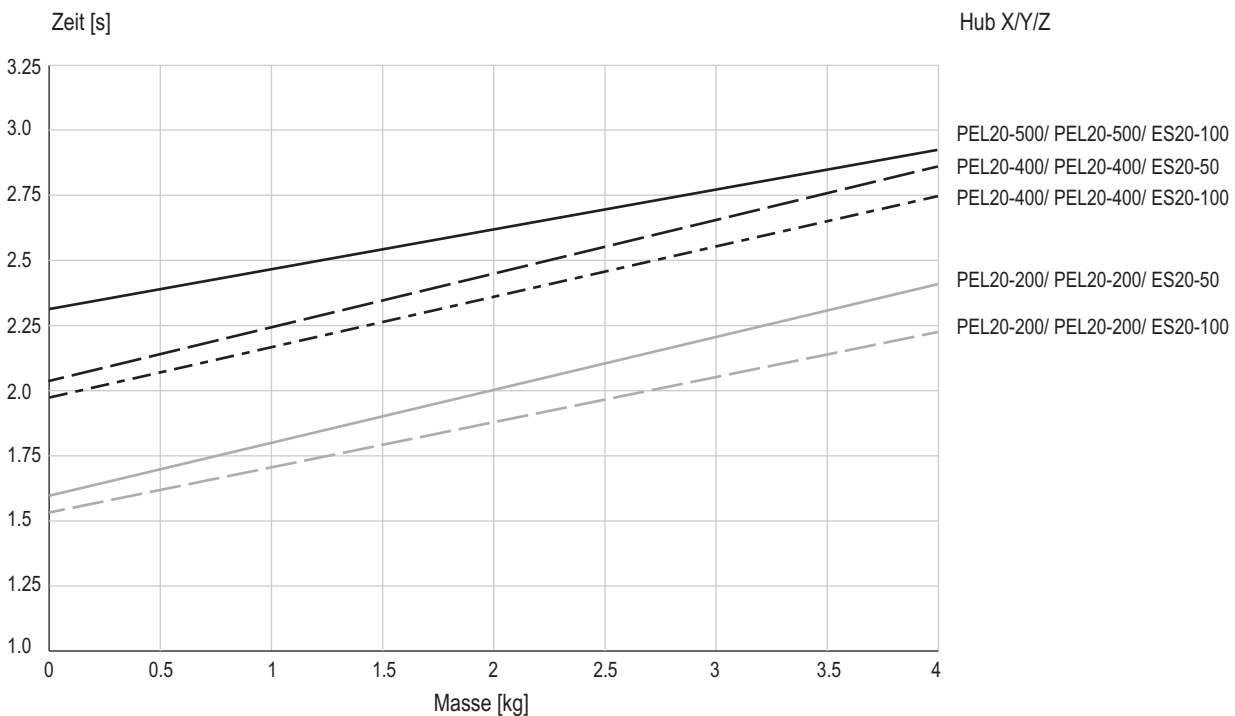
- (Katalog HT Zubehör)
  - Ventilblock
- (Katalog HT Komponenten Linear)
  - Wegmesssystem
- (Katalog HT Komponenten Greifen/Drehen)
  - Rotationsmodule
  - Greifmodule

| Typ                   | ES20-SL | ES20  |
|-----------------------|---------|-------|
| Dynamisches Moment Mx | 5 Nm    | 5 Nm  |
| Dynamisches Moment My | 25 Nm   | 50 Nm |
| Dynamisches Moment Mz | 25 Nm   | 50 Nm |



| Nutzlast (zentrisch) |             |              |              |  |
|----------------------|-------------|--------------|--------------|--|
| Hub Y                | 60 - 270 mm | 290 - 370 mm | 470 - 640 mm |  |
| Hub Z                |             |              |              |  |
| 50 mm                | 4 kg        | 4 kg         | 3 kg         |  |
| 100 mm               | 4 kg        | 3 kg         | 2 kg         |  |
| 200 mm               | 3 kg        | 2 kg         | 1 kg         |  |

### Zykluszeiten EPS mini gantry XXYZ für Pick & Place



Zeiten inklusive 2 x 100 ms Greifzeit

#### Anmerkung:

Die Werte im Diagramm entsprechen einem Pick & Place-Zyklus (6 Folgebewegungen + 2 x 100 ms Greifzeit). Die angegebene Masse ist zentrisch an der vertikalen Lineareinheit montiert. Durch Stillstandszeiten des Handlings können geringere Verfahrszeiten erreicht werden. In Einzelfällen, zum Beispiel bei exzentrischer Masse oder hohen Anforderungen an die Genauigkeit, ist ein Überschreiten der Werte möglich.