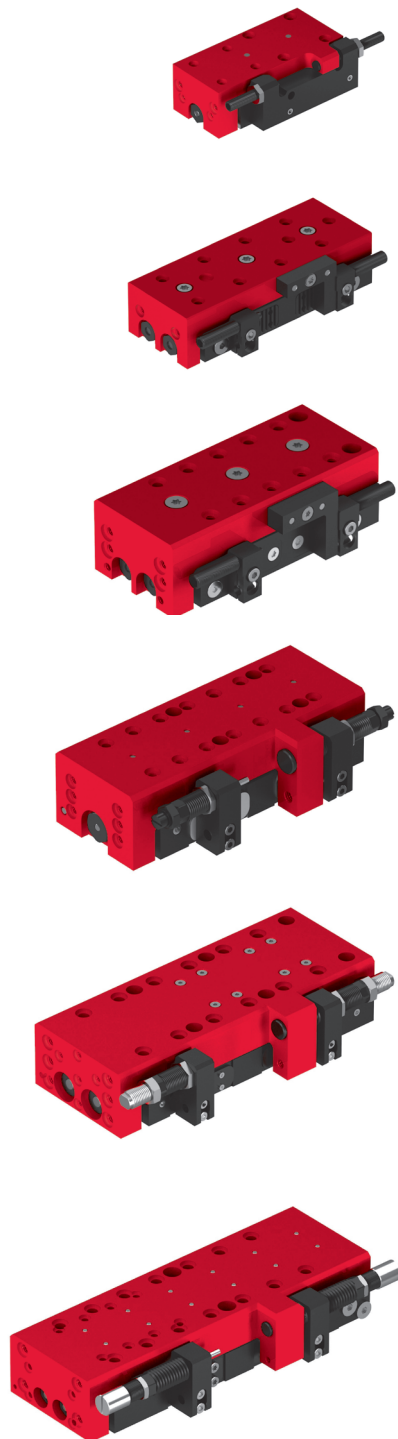


Compactschlitten CS

CS 6 - CS 25

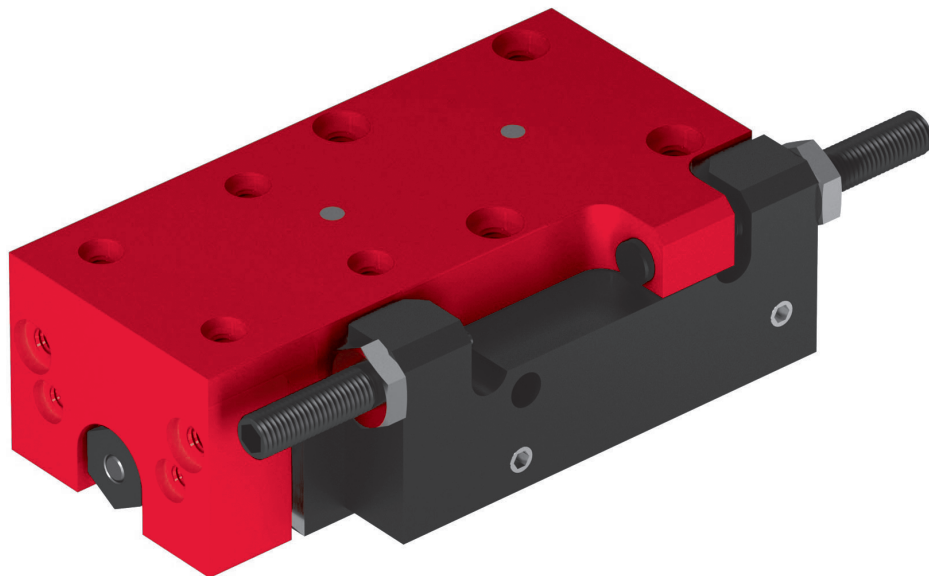


Inhaltsverzeichnis CS

Compactschlitten CS	Seite
CS 6	9
CS 8	15
CS 12	23
CS 16	31
CS 20	37
CS 25	43
Zubehör CS	49

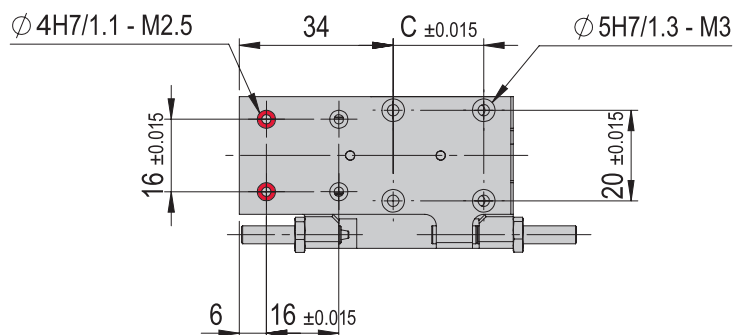
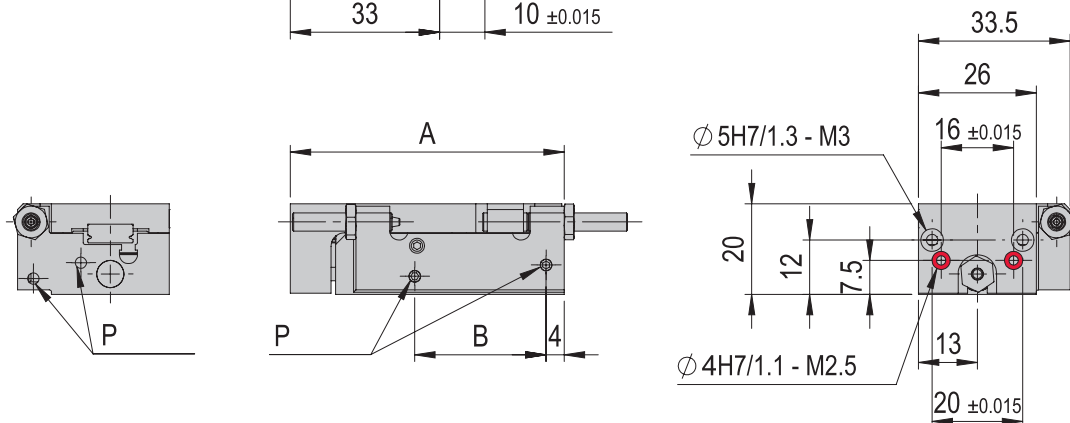
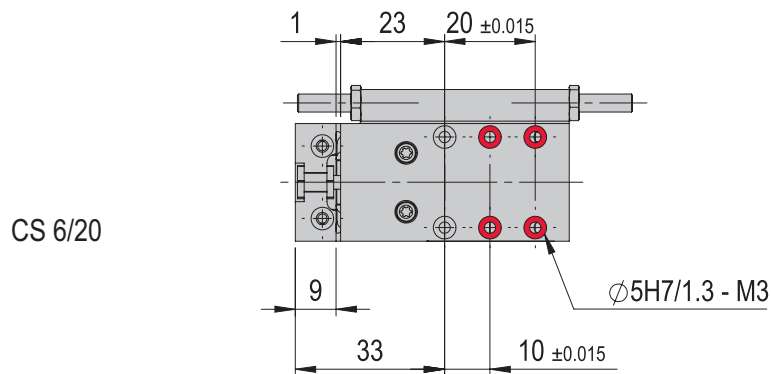
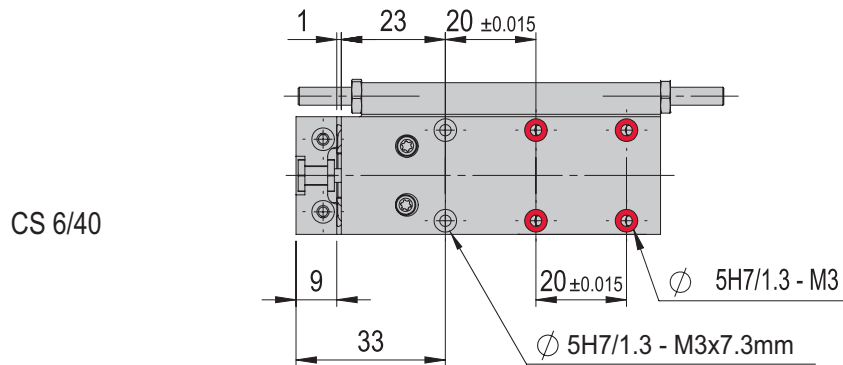
Compactschlitten CS

CS 6

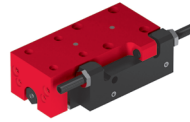


- Kompakte Bauweise
- Stabiler Aufbau
- Hohe Steifigkeit

Typ	CS 6/20-ED	CS 6/40-ED
A	60.5 mm	80.5 mm
B	29 mm	49 mm
C	1 x 20 mm	2 x 20 mm
P	M3	M3



Bohrungen sind durchschraubbar



CS 6	
Befestigungsrastrer	20 x 20 mm
Befestigungsrastrer alternativ	16 x 16 mm
Befestigungsgewinde	M3
Befestigungsgewinde alternativ	M2.5
Betriebsdruck	6 +/- 2 bar
Luftanschluss P	M3
Zylinder Ø	6 mm
Kolbenkraft einfahren	12 N
Kolbenkraft ausfahren	17 N
Betriebstemperatur	0 - 50 °C
Lagerungstemperatur	0 - 50 °C
Luftfeuchtigkeit	< 90 %
Medium gefilterte Druckluft	10 - 40 µm

Typ	CS 6/20-ED	CS 6/40-ED
Bestellnummer	50386049	50386050
Hub H	20 mm	40 mm
Hubbegrenzung	2 x 10 mm	2 x 10 mm
Nettogewicht	0.11 kg	0.14 kg
Gewicht bewegt	0.05 kg	0.065 kg
Luftverbrauch/Zyklus	0.005 NL	0.009 NL
Lärmpegel	60 dB (A)	60 dB (A)
Wiederholgenauigkeit	+/- 0.01 mm	+/- 0.01 mm
Maximalgeschwindigkeit	1 m/s	1 m/s
Minimalgeschwindigkeit	0.05 m/s	0.05 m/s
Einbaulage	↕	↕

Die technischen Daten beziehen sich auf einen Nenndruck von 6 bar und Afag Standard-Testbedingungen. Die maximalen Nutzlasten sind in der Tabelle Nutzlasten im Abschnitt Schlittenbelastungen aufgeführt.

Das Modul kann mit geölter oder ölfreier Luft betrieben werden
Reinraumklasse ISO 14644-1, Klasse ISO 7

Im Lieferumfang inbegriffen

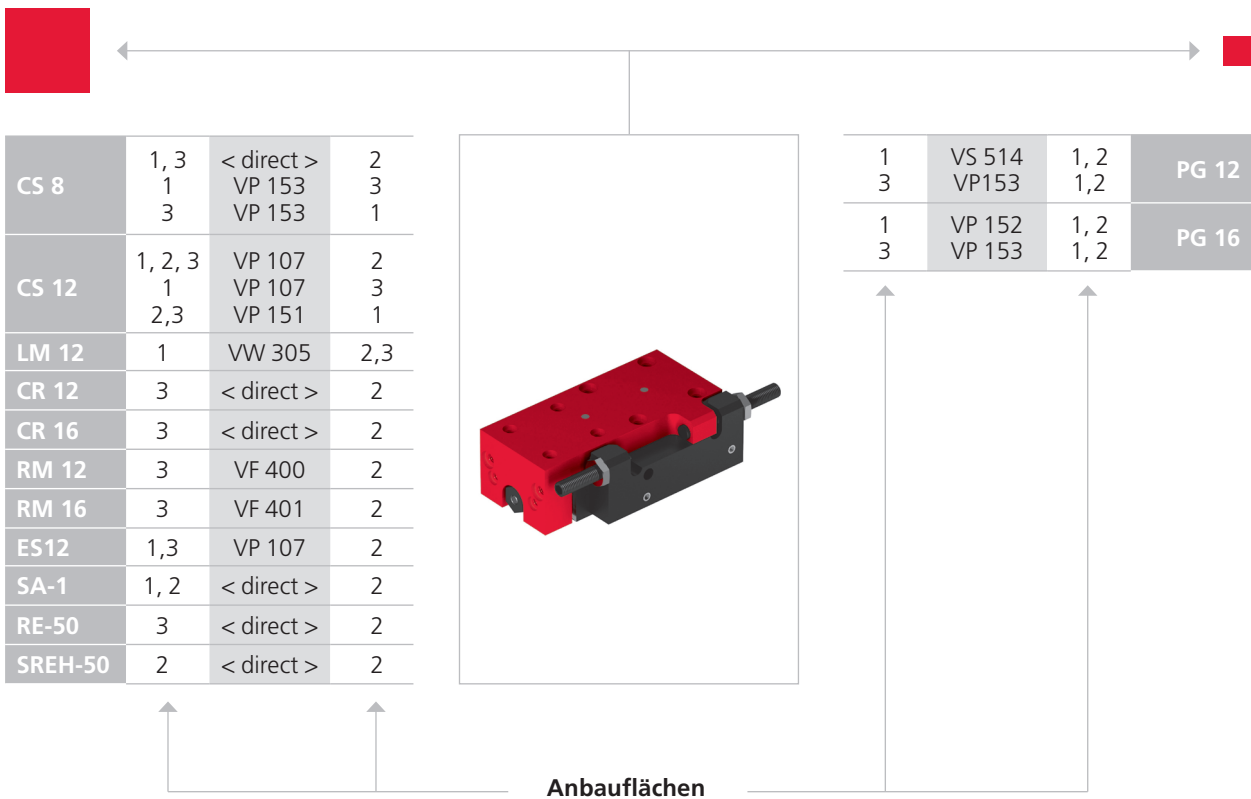
(Katalog HT Zubehör)

- 2x Zentrierhülse Ø5x2.5
- 2x Spezialschraube M3x14.8/4
- 2x Spezialschraube M3x16/6
- 2x Stoßdämpfer ASED M4x0.5 -1
- 2x Gewindestift M3x3

Zubehör

(Katalog HT Zubehör)

- INI c10x20-Em-PNP-NO-M8x1

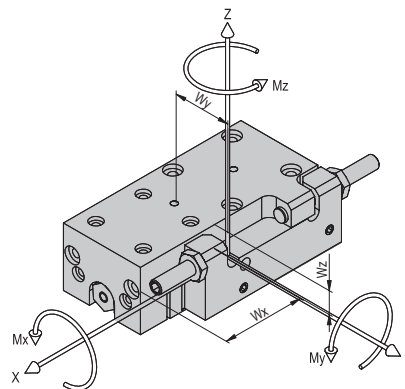


CS, ES	LM	HM	SA	UG, GM, SG, DG, PG, GE, SGE
PMP, PMP-c	PEZ, PDZ	PEL, PDL	RM, RE	CR, RM 32, RE, SREH, RA

Beachten Sie die möglichen Anbaulagen der Module zueinander.

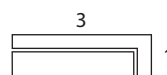
Erforderliche Verbindungselemente und das Ständerprogramm finden Sie im Katalog HT Zubehör.

Typ	CS 6/20-ED	CS 6/40-ED
Max Moment M_x	1.9 Nm	1.9 Nm
Max Moment M_y	1.3 Nm	1.3 Nm
Max Moment M_z	1.3 Nm	1.3 Nm
Wirkabstand W_x	25 mm	25 mm
Wirkabstand W_y	18 mm	18 mm
Wirkabstand W_z	7 mm	7 mm

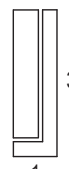


Maximale Nutzlast/Typ	CS 6/20-ED	CS 6/40-ED
Einbaulage horizontal bei Anbauseite 1	0.08 kg	0.08 kg
Einbaulage horizontal bei Anbauseite 3	0.1 kg	0.1 kg
Einbaulage vertikal bei Anbauseite 1	0.08 kg	0.08 kg
Einbaulage vertikal bei Anbauseite 3	0.1 kg	0.1 kg

Anbauseiten Moduleinbau horizontal:



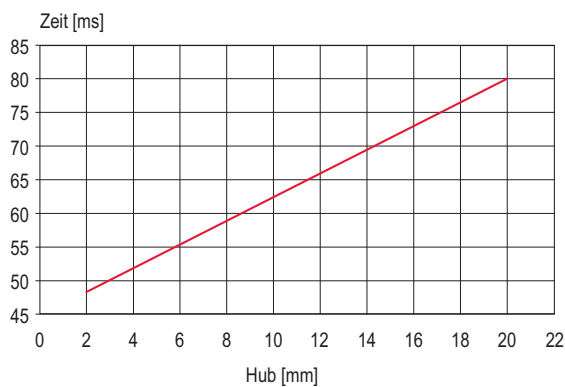
vertikal:



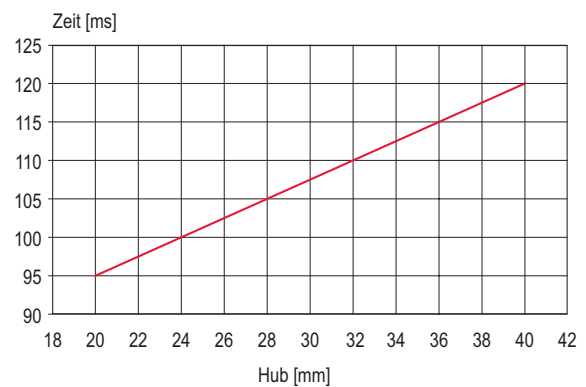
Werden die angegebenen maximalen Nutzlasten überschritten, muss sichergestellt sein, dass die entsprechenden Momente die Lebensdauer des Moduls nicht beeinträchtigen. Alle Momentangaben sind statisch. Wenden Sie sich bei kritischen Anwendungen bitte an Afag.

Verfahrzeit-Diagramme

CS 6/20-ED

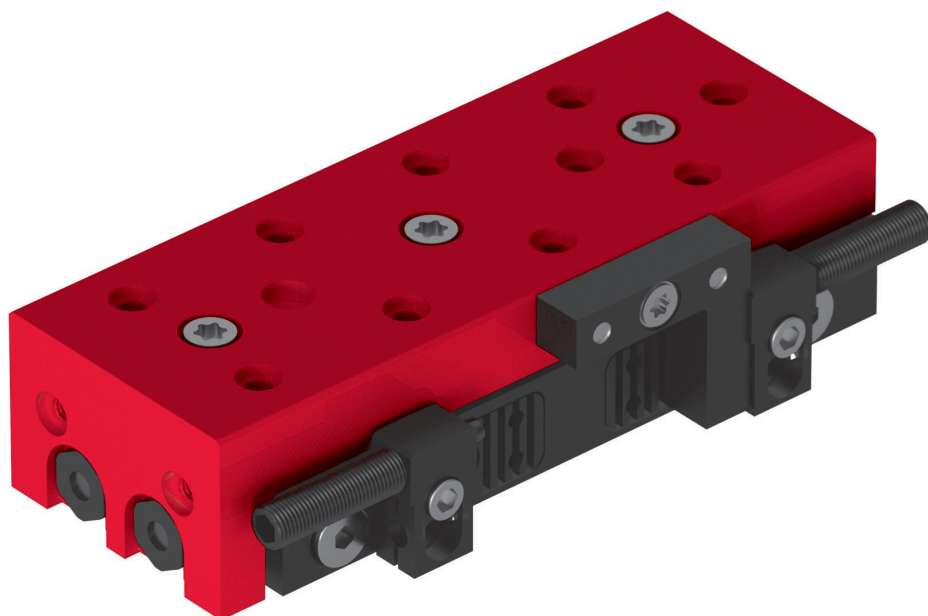


CS 6/40-ED



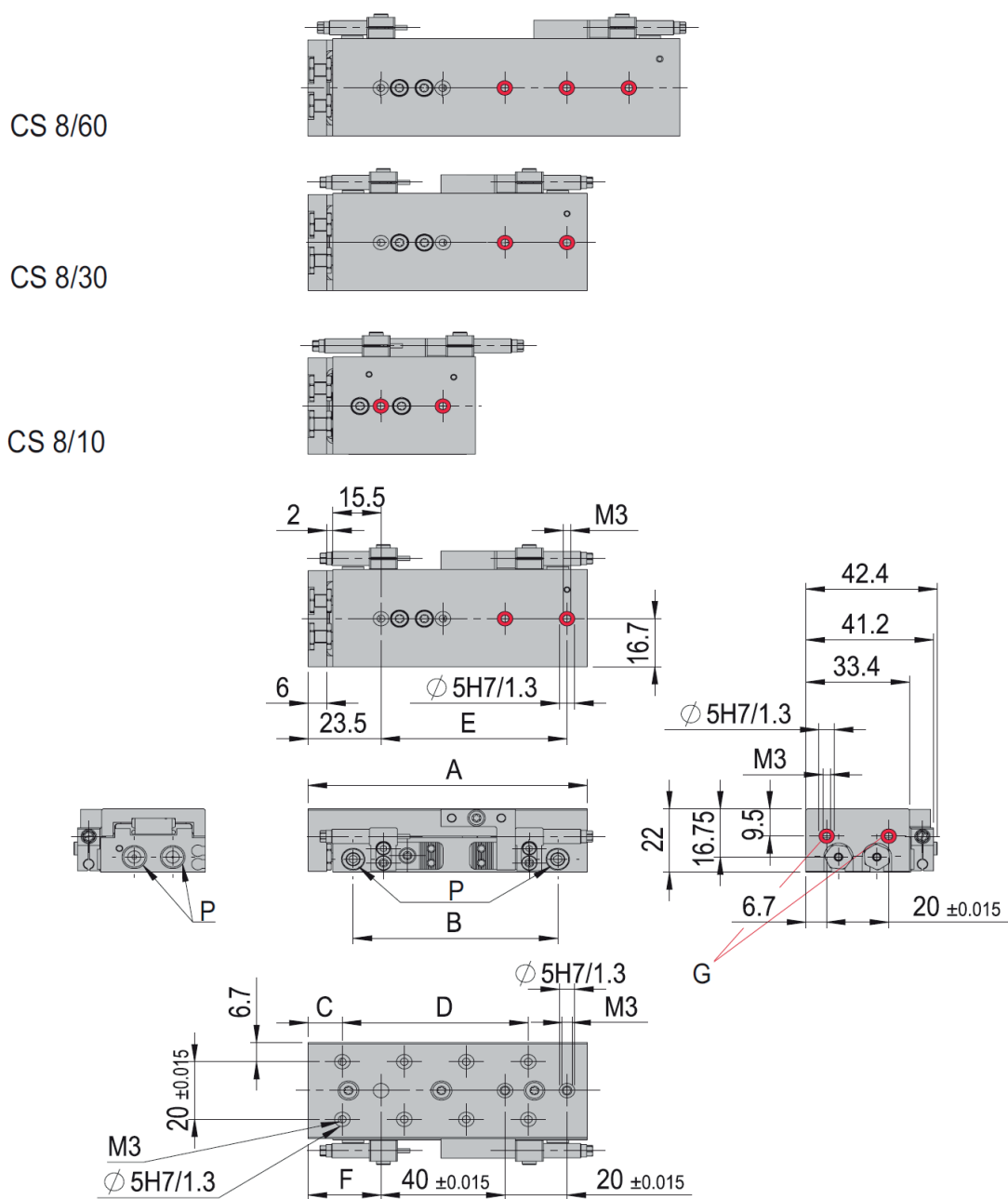
Compactschlitten CS


CS 8

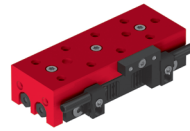


- Kompakte Bauweise
- Stabiler Aufbau
- Hohe Steifigkeit

Typ	CS 8/10	CS 8/30	CS 8/60
A	54 mm	90 mm	120 mm
B		66 mm	96 mm
C	7.5 mm	11 mm	8 mm
D	2 x 20 mm	3 x 20 mm	5 x 20 mm
E	20 mm	3 x 20 mm	4 x 20 mm
F		23.5 mm	23.5 mm
G	Durchschraubbar bei CS 8/30 und CS 8/60		
P	M5	M5	M5



 Bohrungen sind durchschraubbar



CS 8	
Befestigungs raster	20 x 20 mm
Befestigungsgewinde	M3
Betriebsdruck	6 +/- 2 bar
Luftanschluss P	M5
Zylinder Ø	2 x 6 mm
Kolbenkraft einfahren	25 N
Kolbenkraft ausfahren	34 N
Betriebstemperatur	0 - 50 °C
Lagerungstemperatur	0 - 50 °C
Luftfeuchtigkeit	< 90 %
Medium gefilterte Druckluft	10 - 40 µm

Typ	CS 8/10-ED	CS 8/10-SD	CS 8/30-ED	CS 8/30-SD	CS 8/60-ED	CS 8/60-SD
Bestellnummer	50300525	50036720	50300526	50035820	50300527	50035829
Hub H	10 mm	10 mm	30 mm	30 mm	60 mm	60 mm
Hubbegrenzung	2 x 10 mm	2 x 10 mm	2 x 25 mm	2 x 25 mm	2 x 25 mm	2 x 25 mm
Nettogewicht	0.176 kg	0.175 kg	0.241 kg	0.24 kg	0.288 kg	0.287 kg
Gewicht bewegt	0.07 kg	0.07 kg	0.11 kg	0.11 kg	0.14 kg	0.14 kg
Luftverbrauch/Zyklus	0.005 NL	0.005 NL	0.014 NL	0.014 NL	0.027 NL	0.027 NL
Lärmpegel	60 dB (A)	60 dB (A)	60 dB (A)	60 dB (A)	60 dB (A)	60 dB (A)
Wiederholgenauigkeit	+/- 0.01 mm	+/- 0.01 mm	+/- 0.01 mm	+/- 0.01 mm	+/- 0.01 mm	+/- 0.01 mm
Maximalgeschwindigkeit	1 m/s	1 m/s	1 m/s	1 m/s	1 m/s	1 m/s
Minimalgeschwindigkeit	0.05 m/s	0.05 m/s	0.05 m/s	0.05 m/s	0.05 m/s	0.05 m/s
Einbaulage	↕	↕	↕	↕	↕	↕

Die technischen Daten beziehen sich auf einen Nenndruck von 6 bar und Afag Standard-Testbedingungen. Die maximalen Nutzlasten sind in der Tabelle Nutzlasten im Abschnitt Schlittenbelastungen aufgeführt.

Hinweis: Die CS 8/...-ED werden mit einem Elastomerdämpfer ASED geliefert

Die CS 8/...-SD werden mit einem hydraulischen Stossdämpfer ASSD geliefert

Die CS 8/...-SDH werden mit einem hydraulischen Stossdämpfer ASSD und mit einer Anschlaghülse geliefert

Das Modul kann mit geölter oder ölfreier Luft betrieben werden

Reinraumklasse ISO 14644-1, Klasse ISO 7

Im Lieferumfang inbegriffen (Katalog HT Zubehör)

- 2x Zentrierhülse Ø5x2.5
- 2x Spezialschraube M3x14.8/4
- 2x Spezialschraube M3x16/6
- 2x Stossdämpfer ASSD M5x0,5 -2
- 2x Stossdämpfer ASED M5x05 -1

Zubehör

(Katalog HT Zubehör)

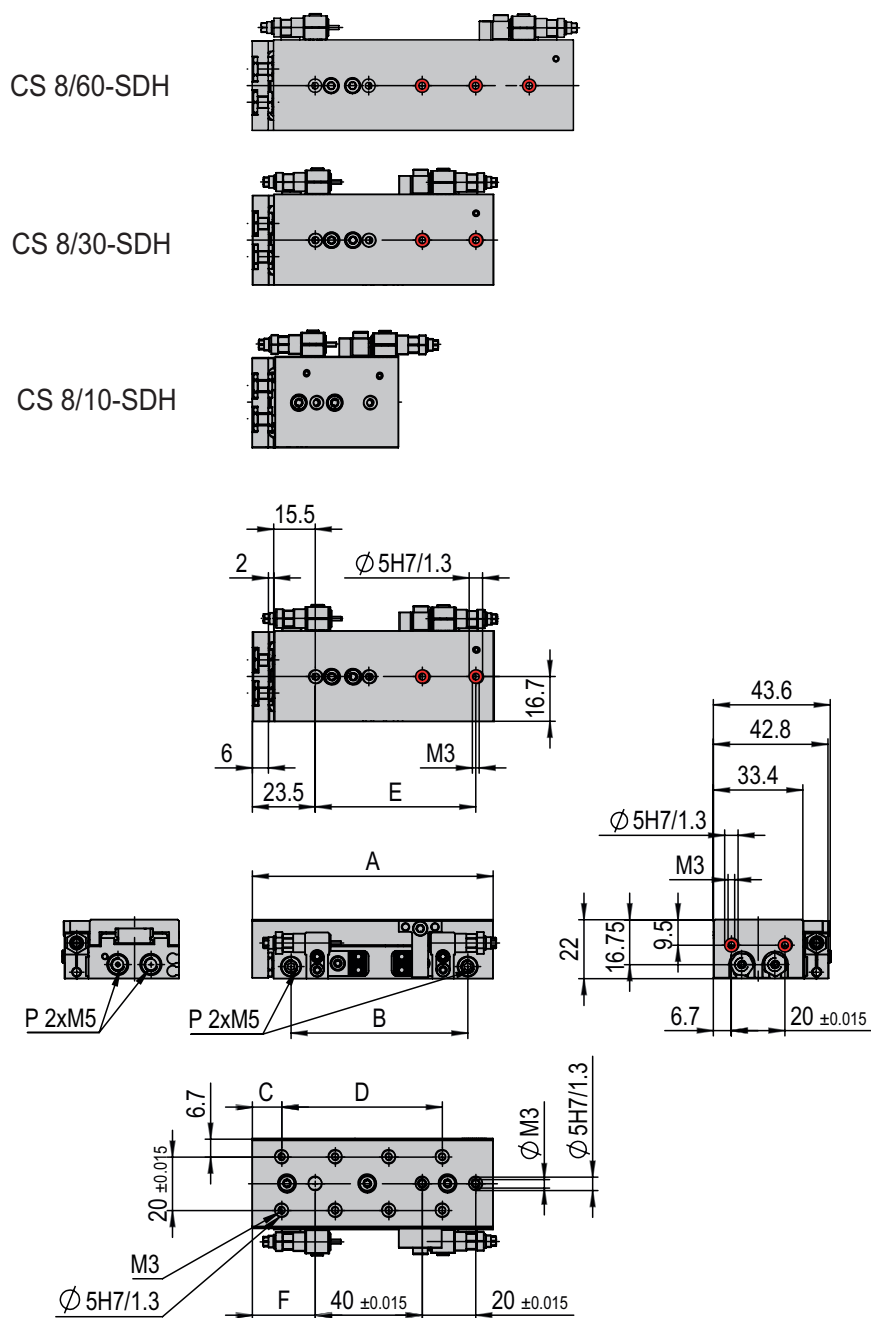
- INI c10x28.5-Em-PNP-NO-M8x1


Alternatives Zubehör

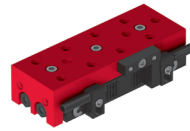
(Katalog HT Zubehör)

- Stahlanschlag ASS 05/12
- Stahlanschlag ASS 05/22
- Stahlanschlag ASS 05/37
- Stahlanschlag ASS 03/25
- INI d3x22-Sn0.8-PNP-NO-M8x1
- INI c10x19.5-Em-PNP-NO-M8x1

Typ	CS 8/10-SDH	CS 8/30-SDH	CS 8/60-SDH
A	54 mm	90 mm	120 mm
B		66 mm	96 mm
C	7.5 mm	11 mm	8 mm
D	2 x 20 mm	3 x 20 mm	5 x 20 mm
E	20 mm	3 x 20 mm	4 x 20 mm
F		23.5 mm	23.5 mm
G	Durchschraubbar bei CS 8/30 und CS 8/60		
P	M5	M5	M5



 Bohrungen sind durchschraubbar



CS 8-SDH	
Befestigungsraster	20 x 20 mm
Befestigungsgewinde	M3
Betriebsdruck	6 +/- 2 bar
Luftanschluss P	M5
Zylinder Ø	2 x 6 mm
Kolbenkraft einfahren	25 N
Kolbenkraft ausfahren	34 N
Betriebstemperatur	0 - 50 °C
Lagerungstemperatur	0 - 50 °C
Luftfeuchtigkeit	< 90 %
Medium gefilterte Druckluft	10 - 40 µm

Typ	CS 8/10-SDH	CS 8/30-SDH	CS 8/60-SDH
Bestellnummer	50509361	50509609	50509576
Hub H	10 mm	30 mm	60 mm
Hubbegrenzung	2 x 10 mm	2 x 25 mm	2 x 25 mm
Nettogewicht	0.181 kg	0.246 kg	0.293 kg
Gewicht bewegt	0.07 kg	0.11 kg	0.14 kg
Luftverbrauch/Zyklus	0.005 NL	0.014 NL	0.027 NL
Lärmpegel	60 dB (A)	60 dB (A)	60 dB (A)
Wiederholgenauigkeit	+/- 0.01 mm	+/- 0.01 mm	+/- 0.01 mm
Maximalgeschwindigkeit	1 m/s	1 m/s	1 m/s
Minimalgeschwindigkeit	0.05 m/s	0.05 m/s	0.05 m/s
Einbaulage	✦	✦	✦

Die technischen Daten beziehen sich auf einen Nenndruck von 6 bar und Afag Standard-Testbedingungen. Die maximalen Nutzlasten sind in der Tabelle Nutzlasten im Abschnitt Schlittenbelastungen aufgeführt.

Hinweis: Die CS 8/...-ED werden mit einem Elastomerdämpfer ASED geliefert

Die CS 8/...-SD werden mit einem hydraulischen Stossdämpfer ASSD geliefert

Die CS 8/...-SDH werden mit einem hydraulischen Stossdämpfer ASSD und mit einer Anschlaghülse geliefert

Das Modul kann mit geölter oder ölfreier Luft betrieben werden

Reinraumklasse ISO 14644-1, Klasse ISO 7

Im Lieferumfang inbegriffen (Katalog HT Zubehör)

- 2x Zentrierhülse Ø5x2.5
- 2x Spezialschraube M3x14.8/4
- 2x Spezialschraube M3x16/6
- 2x Stossdämpfer ASSD M5x0,5 -2
- 2x Stossdämpfer ASED M5x05 -1

Zubehör

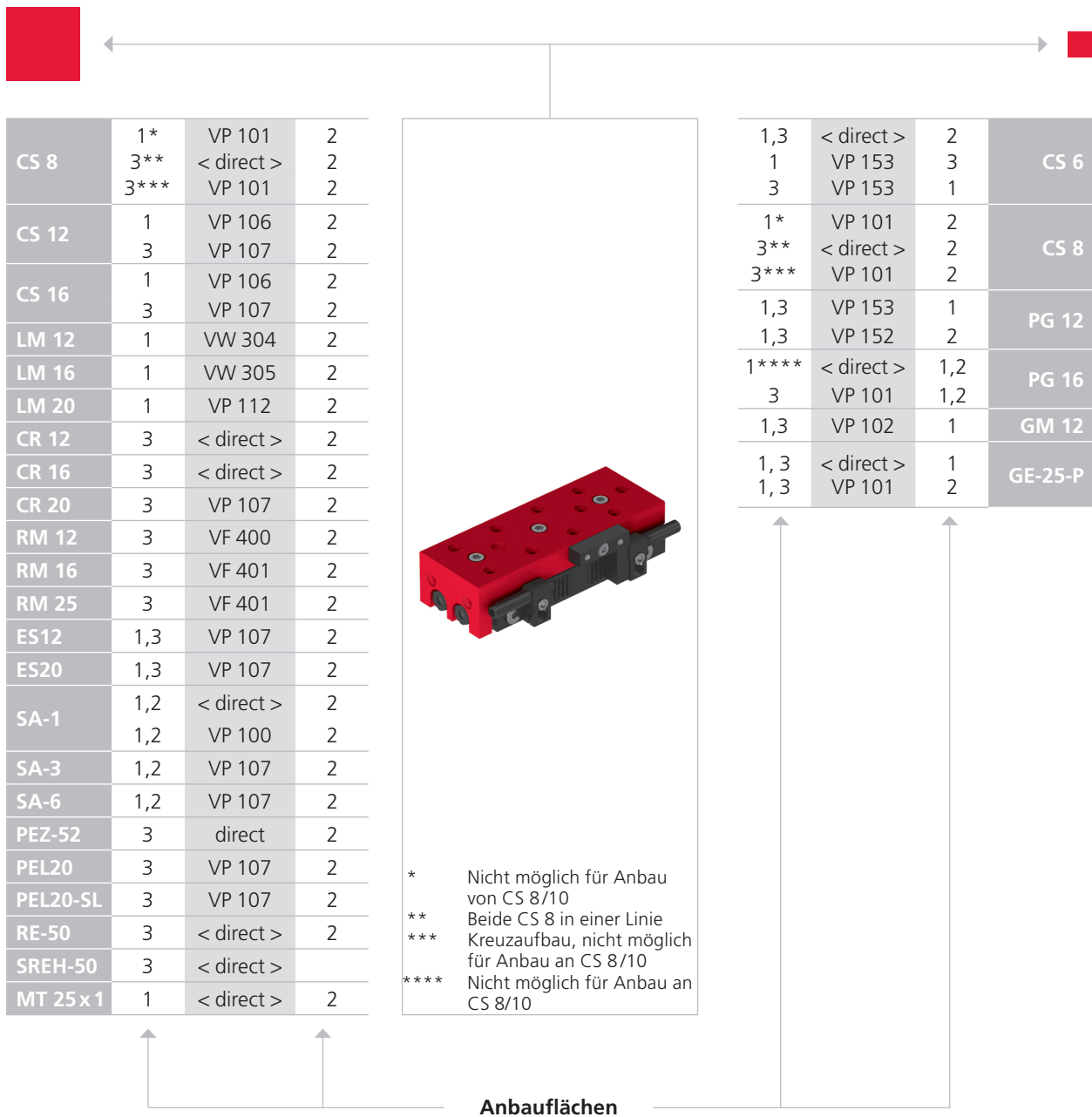
(Katalog HT Zubehör)

- INI c10x28.5-Em-PNP-NO-M8x1

Alternatives Zubehör

(Katalog HT Zubehör)

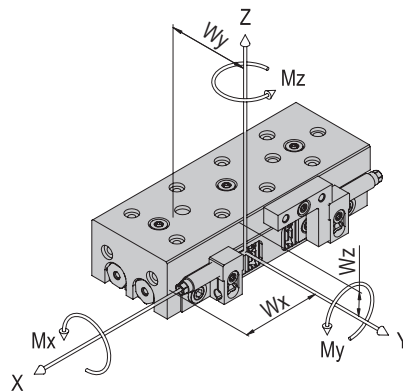
- Stahlanschlag ASS 05/12
- Stahlanschlag ASS 05/22
- Stahlanschlag ASS 05/37
- Stahlanschlag ASS 03/25
- INI d3x22-Sn0.8-PNP-NO-M8x1
- INI c10x19.5-Em-PNP-NO-M8x1



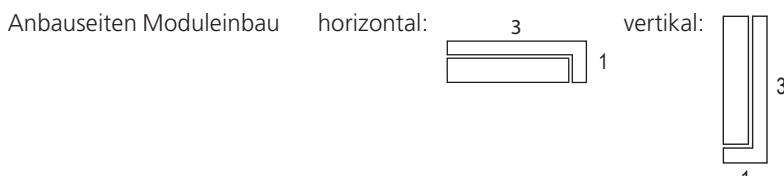
CS, ES	LM	HM	SA	UG, GM, SG, DG, PG, GE, SGE
PMP, PMP-c	PEZ, PDZ	PEL, PDL	RM, RE	CR, RM 32, RE, SREH, RA

Beachten Sie die möglichen Anbaulagen der Module zueinander.
 Erforderliche Verbindungselemente und das Ständerprogramm finden Sie im Katalog HT Zubehör.

Typ	CS 8/10-ED	CS 8/10-SD	CS 8/10-SDH	CS 8/30-ED	CS 8/30-SD	CS 8/30-SDH	CS 8/60-ED	CS 8/60-SD	CS 8/60-SDH
Max Moment M_x	3.6 Nm	3.6 Nm	3.6 Nm	5.4 Nm	5.4 Nm	5.4 Nm	5.4 Nm	5.4 Nm	5.4 Nm
Max Moment M_y	1.7 Nm	1.7 Nm	1.7 Nm	3.6 Nm	3.6 Nm	3.6 Nm	3.6 Nm	3.6 Nm	3.6 Nm
Max Moment M_z	1.7 Nm	1.7 Nm <td 1.7 Nm	3.6 Nm	3.6 Nm	3.6 Nm	3.6 Nm	3.6 Nm	3.6 Nm	
Wirkabstand W_x	24 mm	24 mm	24 mm	28 mm	28 mm	28 mm	28 mm	28 mm	28 mm
Wirkabstand W_y	20 mm	20 mm	20 mm	20 mm	20 mm	20 mm	20 mm	20 mm	20 mm
Wirkabstand W_z	6.5 mm	6.5 mm	6.5 mm	6.5 mm	6.5 mm	6.5 mm	6.5 mm	6.5 mm	6.5 mm



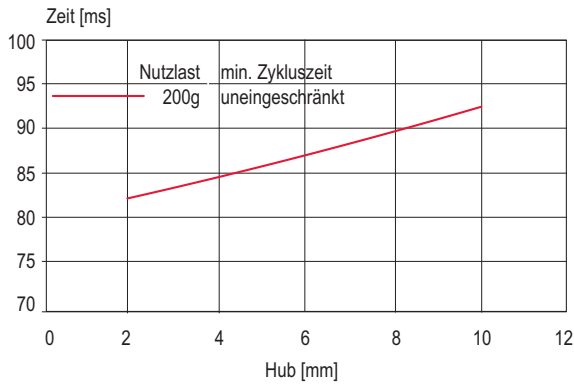
Maximale Nutzlast/Typ	CS 8/10-ED	CS 8/10-SD	CS 8/10-SDH	CS 8/30-ED	CS 8/30-SD	CS 8/30-SDH	CS 8/60-ED	CS 8/60-SD	CS 8/60-SDH
Einbaulage horizontal bei Anbauseite 1	0.2 kg	0.3 kg	0.3 kg	0.2 kg	0.4 kg	0.4 kg	0.2 kg	0.4 kg	0.4 kg
Einbaulage horizontal bei Anbauseite 3	0.2 kg	0.3 kg	0.3 kg	0.2 kg	0.7 kg	0.7 kg	0.2 kg	0.7 kg	0.7 kg
Einbaulage vertikal bei Anbauseite 1	0.2 kg	0.3 kg	0.3 kg	0.2 kg	0.4 kg	0.4 kg	0.2 kg	0.4 kg	0.4 kg
Einbaulage vertikal bei Anbauseite 3	0.2 kg	0.3 kg	0.3 kg	0.2 kg	0.7 kg	0.7 kg	0.2 kg	0.7 kg	0.7 kg



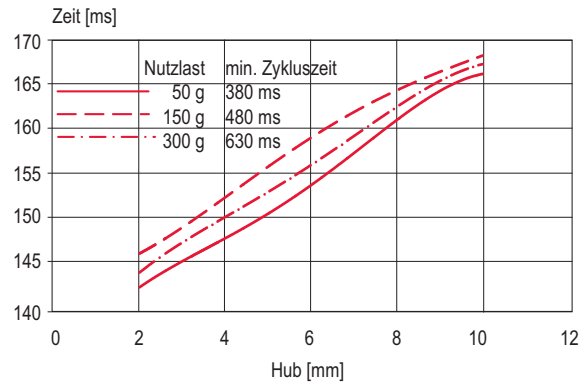
Werden die angegebenen maximalen Nutzlasten überschritten, muss sichergestellt sein, dass die entsprechenden Momente die Lebensdauer des Moduls nicht beeinträchtigen. Alle Momentangaben sind statisch. Wenden Sie sich bei kritischen Anwendungen bitte an Afag.

Verfahrzeit-Diagramme

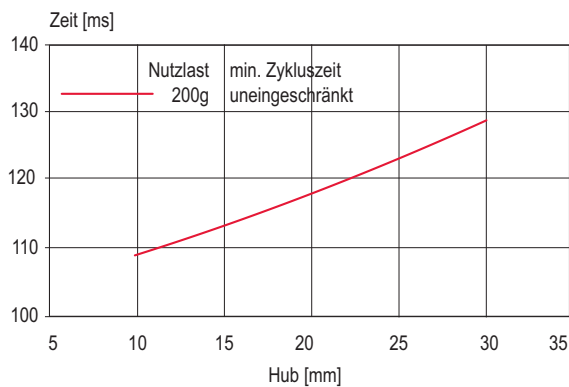
CS 8/10-ED elastomer



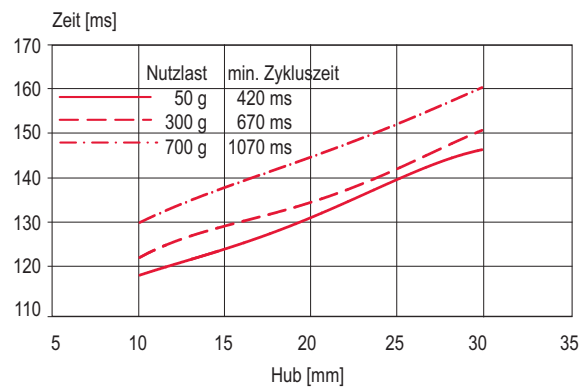
CS 8/10-SD hydraulisch



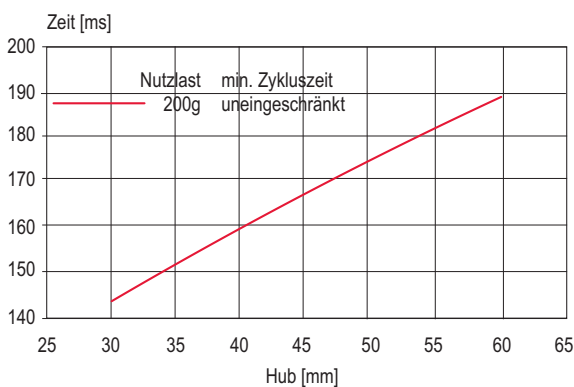
CS 8/30-ED elastomer



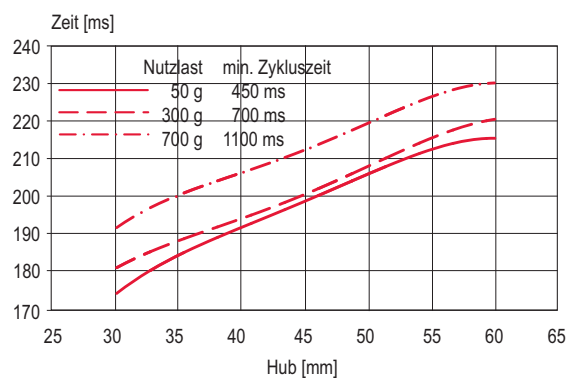
CS 8/30-SD hydraulisch



CS 8/60-ED elastomer

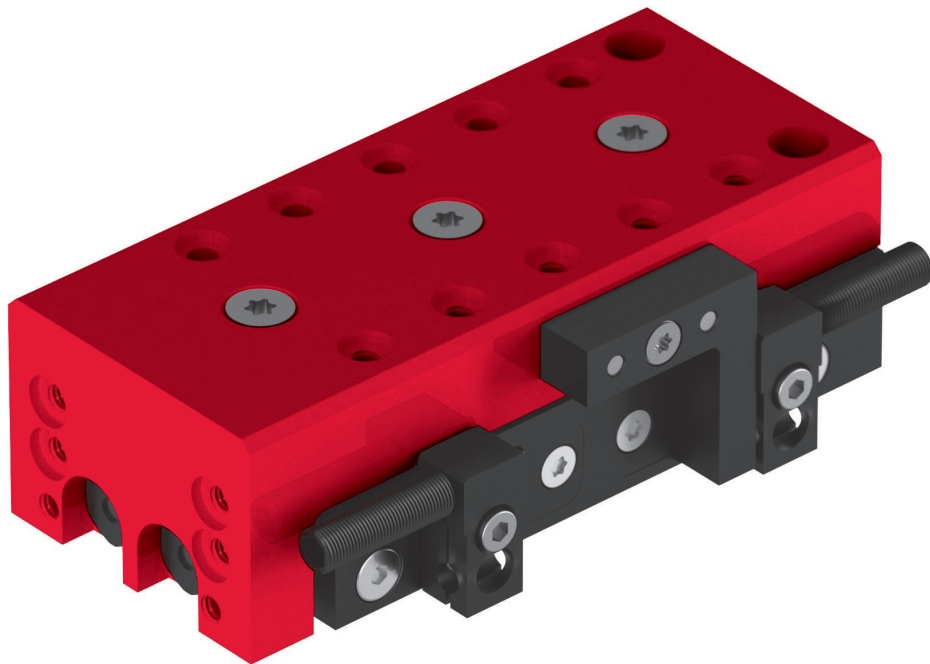


CS 8/60-SD hydraulisch



Compactschlitten CS

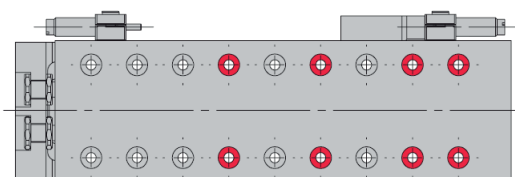
CS 12



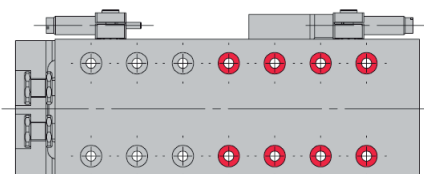
- Kompakte Bauweise
- Stabiler Aufbau
- Hohe Steifigkeit

Typ	CS 12/30	CS 12/60	CS 12/90
A	102 mm	132 mm	162 mm
B	70 mm	100 mm	130 mm
C	4 x 15 mm	6 x 15 mm	8 x 15 mm
D	4 x 15 mm	6 x 15 mm	8 x 15 mm

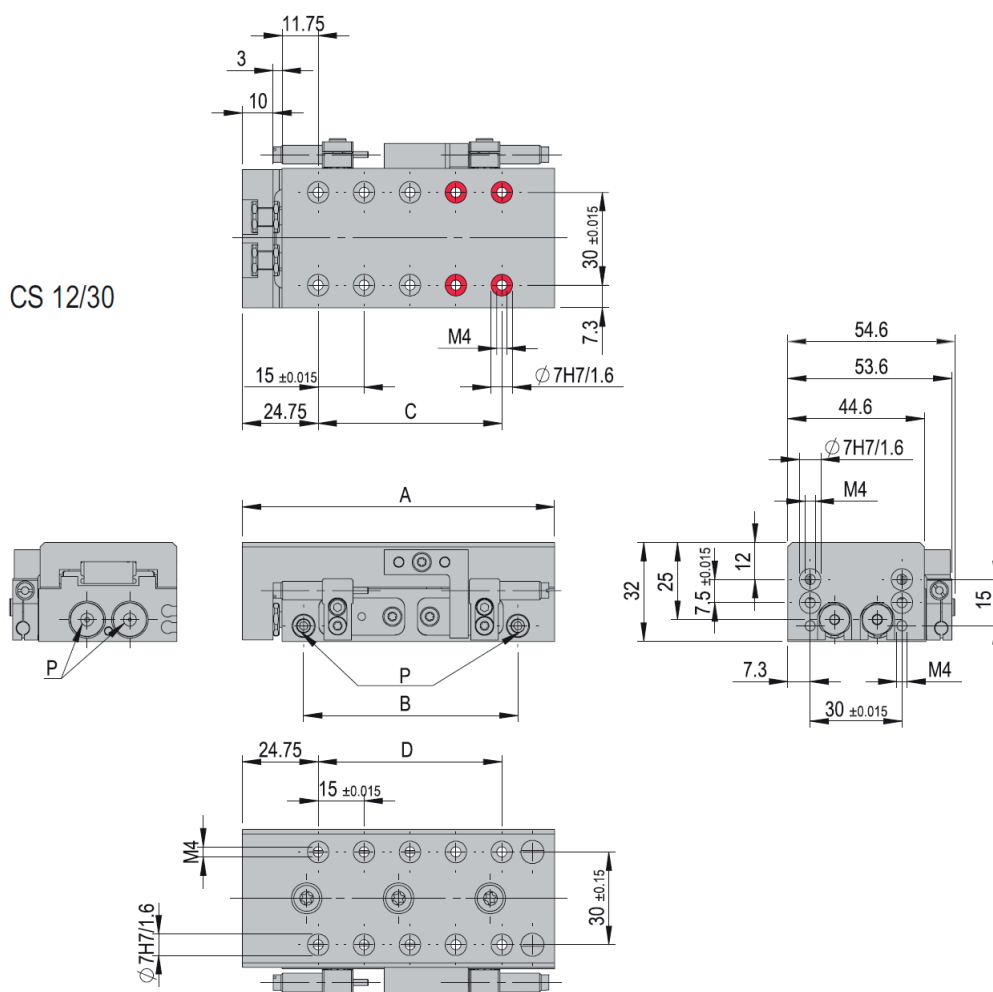
CS 12/90



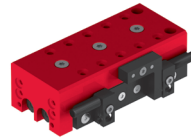
CS 12/60



CS 12/30



Bohrungen sind durchschraubbar



CS 12	
Befestigungsraaster	30 x 30 mm
Befestigungsgewinde	M4
Betriebsdruck	6 +/- 2 bar
Luftanschluss P	M5
Zylinder Ø	2 x 10 mm
Kolbenkraft einfahren	71 N
Kolbenkraft ausfahren	94 N
Betriebstemperatur	0 - 50 °C
Lagerungstemperatur	0 - 50 °C
Luftfeuchtigkeit	< 90 %
Medium gefilterte Druckluft	10 - 40 µm

Typ	CS 12/30-ED	CS 12/30-SD	CS 12/60-ED	CS 12/60-SD	CS 12/90-ED	CS 12/90-SD
Bestellnummer	50300528	50048476	50300529	50050602	50300530	50050825
Hub H	30 mm	30 mm	60 mm	60 mm	90 mm	90 mm
Hubbegrenzung	2 x 25 mm	2 x 25 mm	2 x 25 mm	2 x 25 mm	2 x 25 mm	2 x 25 mm
Nettogewicht	0.5 kg	0.5 kg	0.61 kg	0.61 kg	0.73 kg	0.73 kg
Gewicht bewegt	0.24 kg	0.24 kg	0.3 kg	0.3 kg	0.36 kg	0.36 kg
Luftverbrauch/Zyklus	0.038 NL	0.038 NL	0.076 NL	0.076 NL	0.114 NL	0.114 NL
Lärmpegel	64 dB (A)	64 dB (A)	64 dB (A)	64 dB (A)	64 dB (A)	64 dB (A)
Wiederholgenauigkeit	+/- 0.01 mm	+/- 0.01 mm	+/- 0.01 mm	+/- 0.01 mm	+/- 0.01 mm	+/- 0.01 mm
Maximalgeschwindigkeit	1 m/s	1 m/s	1 m/s	1 m/s	1 m/s	1 m/s
Minimalgeschwindigkeit	0.02 m/s	0.02 m/s	0.02 m/s	0.02 m/s	0.02 m/s	0.02 m/s
Einbaulage	✦	✦	✦	✦	✦	✦

Die technischen Daten beziehen sich auf einen Nenndruck von 6 bar und Afag Standard-Testbedingungen. Die maximalen Nutzlasten sind in der Tabelle Nutzlasten im Abschnitt Schlittenbelastungen aufgeführt.

Hinweis: Die CS 12/...-ED werden mit einem Elastomerdämpfer ASED geliefert

Die CS 12/...-SD werden mit einem hydraulischen Stossdämpfer ASSD geliefert

Die CS 12/...-SDH werden mit einem hydraulischen Stossdämpfer ASSD und mit einer Anschlaghülse geliefert

Das Modul kann mit geölter oder ölfreier Luft betrieben werden

Reinraumklasse ISO 14644-1, Klasse ISO 7

Im Lieferumfang inbegriffen

(Katalog HT Zubehör)

- 2x Zentrierhülse Ø7x3
- 4x Spezialschraube M4x20/8
- 2x Stossdämpfer ASSD M6x0,5 -1
- 2x Stossdämpfer ASED M6x0,5 -1

Zubehör

(Katalog HT Zubehör)

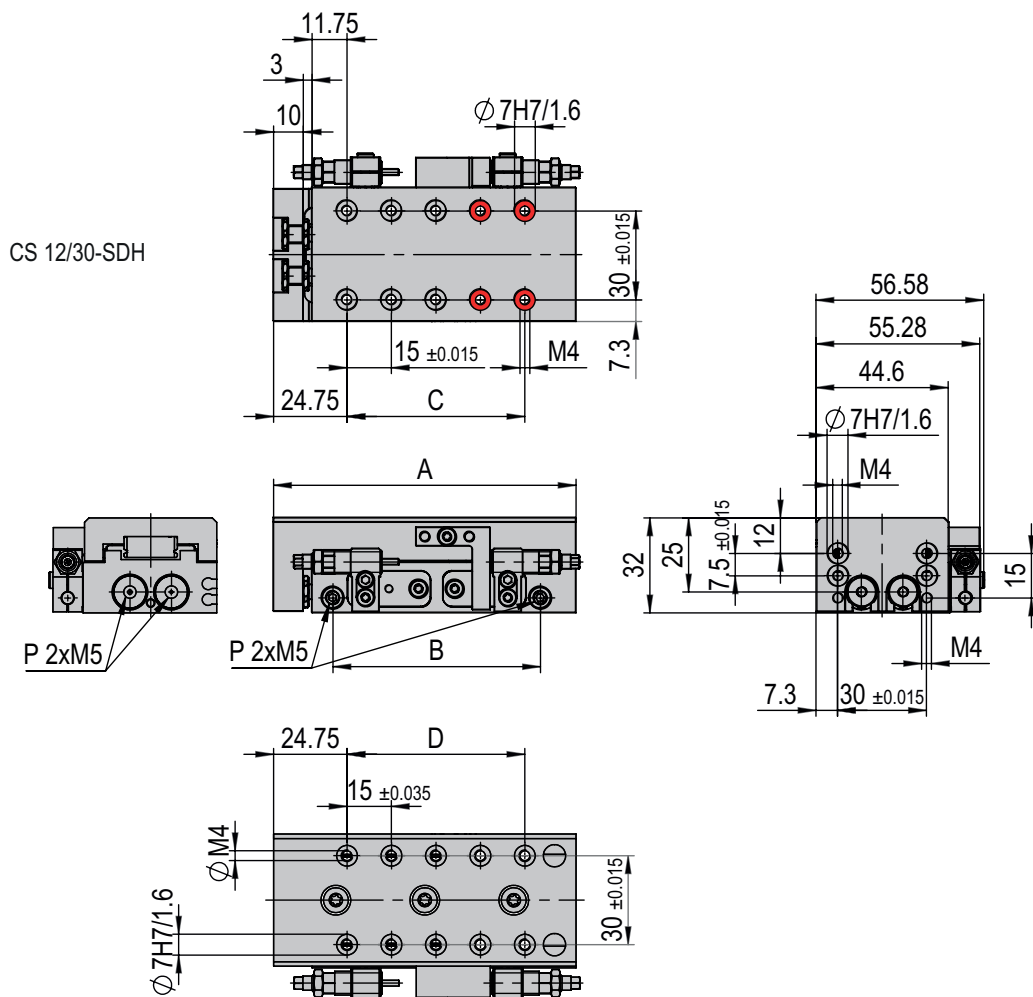
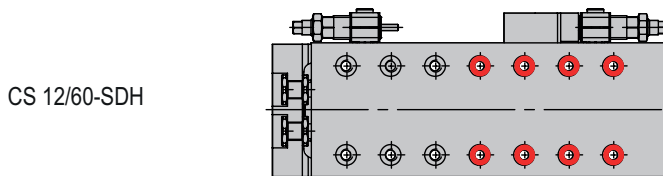
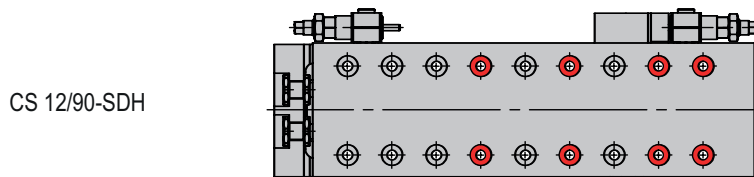
- INI c10x28.5-Em-PNP-NO-M8x1

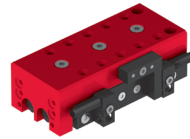
Alternatives Zubehör

(Katalog HT Zubehör)

- Stahlanschlag ASS 04/25
- INI d4x25-Sn1.0-PNP-NO-M8x1
- INI c10x19.5-Em-PNP-NO-M8x1

Typ	CS 12/30-SDH	CS 12/60-SDH	CS 12/90-SDH
A	102 mm	132 mm	162 mm
B	70 mm	100 mm	130 mm
C	4 x 15 mm	6 x 15 mm	8 x 15 mm
D	4 x 15 mm	6 x 15 mm	8 x 15 mm





CS 12	
Befestigungs raster	30 x 30 mm
Befestigungsgewinde	M4
Betriebsdruck	6 +/- 2 bar
Luftanschluss P	M5
Zylinder Ø	2 x 10 mm
Kolbenkraft einfahren	71 N
Kolbenkraft ausfahren	94 N
Betriebstemperatur	0 - 50 °C
Lagerungstemperatur	0 - 50 °C
Luftfeuchtigkeit	< 90 %
Medium gefilterte Druckluft	10 - 40 µm

Typ	CS 12/30-SDH	CS 12/60-SDH	CS 12/90-SDH
Bestellnummer	50509653	50509713	50509725
Hub H	30 mm	60 mm	90 mm
Hubbegrenzung	2 x 25 mm	2 x 25 mm	2 x 25 mm
Nettogewicht	0.5 kg	0.61 kg	0.73 kg
Gewicht bewegt	0.24 kg	0.3 kg	0.36 kg
Luftverbrauch/Zyklus	0.038 NL	0.076 NL	0.114 NL
Lärmpegel	64 dB (A)	64 dB (A)	64 dB (A)
Wiederholgenauigkeit	+/- 0.01 mm	+/- 0.01 mm	+/- 0.01 mm
Maximalgeschwindigkeit	1 m/s	1 m/s	1 m/s
Minimalgeschwindigkeit	0.02 m/s	0.02 m/s	0.02 m/s
Einbaulage	✦	✦	✦

Die technischen Daten beziehen sich auf einen Nenndruck von 6 bar und Afag Standard-Testbedingungen. Die maximalen Nutzlasten sind in der Tabelle Nutzlasten im Abschnitt Schlittenbelastungen aufgeführt.

Hinweis: Die CS 12/...-ED werden mit einem Elastomerdämpfer ASED geliefert

Die CS 12/...-SD werden mit einem hydraulischen Stossdämpfer ASSD geliefert

Die CS 12/...-SDH werden mit einem hydraulischen Stossdämpfer ASSD und mit einer Anschlaghülse geliefert

Das Modul kann mit geölter oder ölfreier Luft betrieben werden

Reinraumklasse ISO 14644-1, Klasse ISO 7

Im Lieferumfang inbegriffen

(Katalog HT Zubehör)

- 2x Zentrierhülse Ø7x3
- 4x Spezialschraube M4x20/8
- 2x Stossdämpfer ASSD M6x0,5 -1
- 2x Stossdämpfer ASED M6x0,5 -1

Zubehör

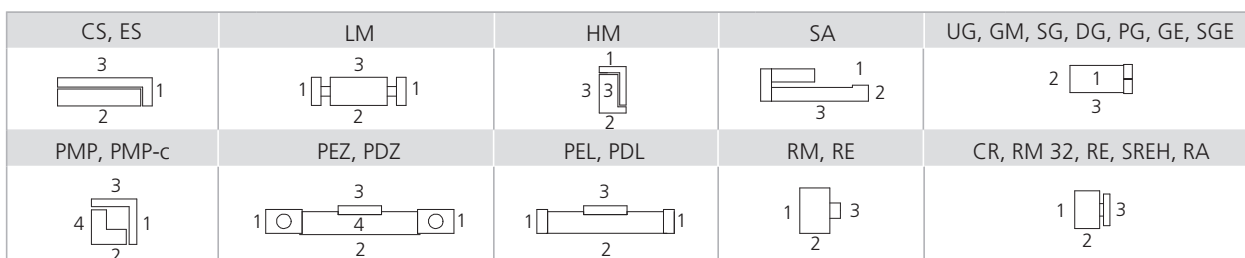
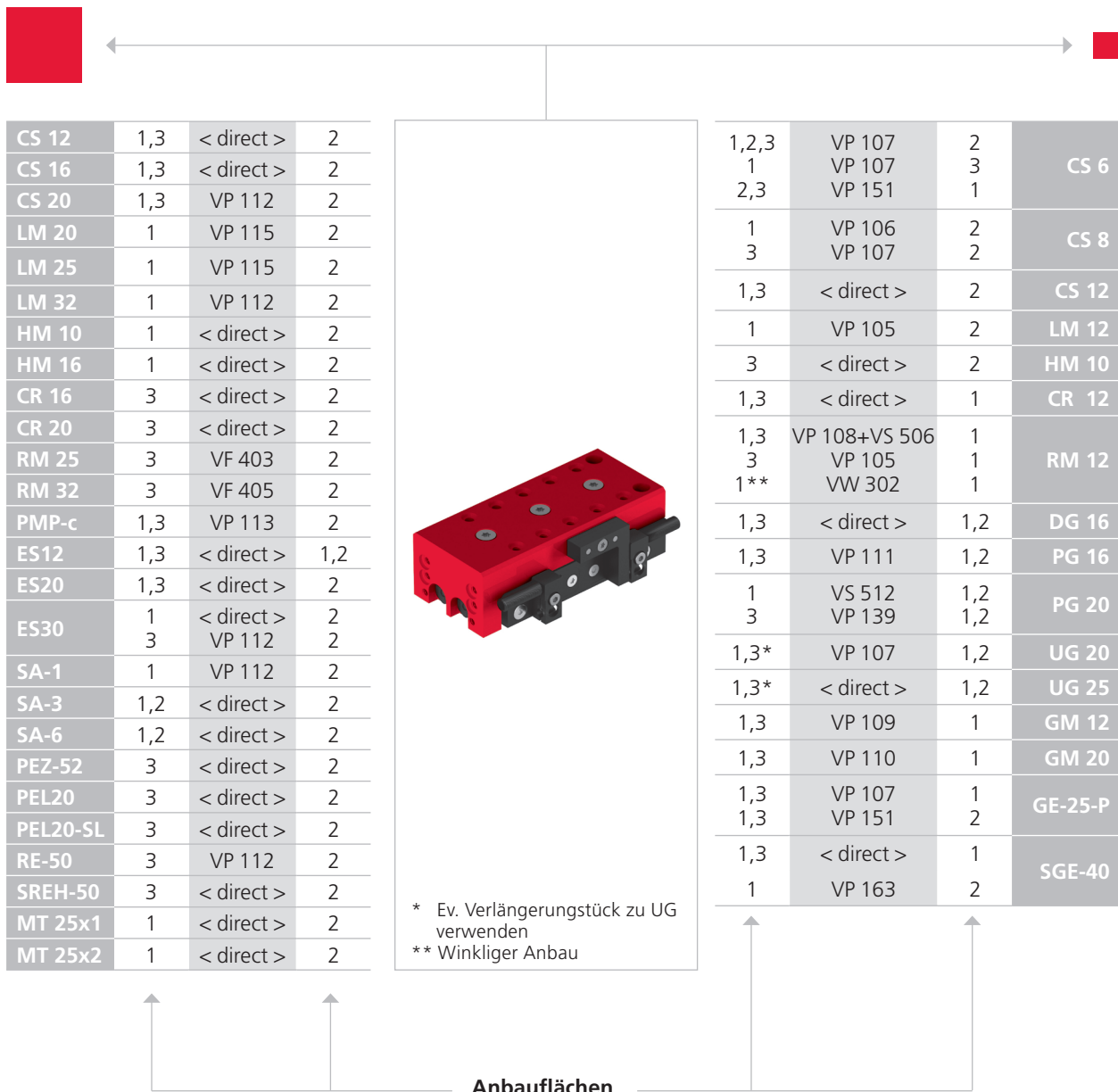
(Katalog HT Zubehör)

- INI c10x28.5-Em-PNP-NO-M8x1

Alternatives Zubehör

(Katalog HT Zubehör)

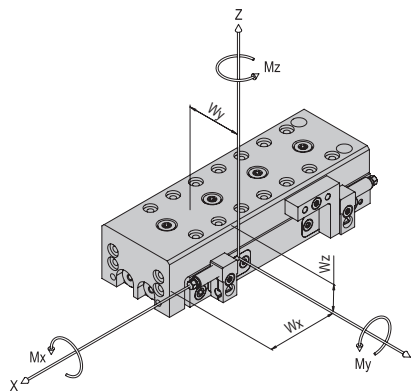
- Stahlanschlag ASS 04/25
- INI d4x25-Sn1.0-PNP-NO-M8x1
- INI c10x19.5-Em-PNP-NO-M8x1



Beachten Sie die möglichen Anbaulagen der Module zueinander.

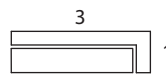
Erforderliche Verbindungselemente und das Ständerprogramm finden Sie im Katalog HT Zubehör.

Typ	CS 12/30-	CS 12/30-	CS 12/30-	CS 12/60-	CS 12/60-	CS 12/60-	CS 12/90-	CS 12/90-	CS 12/90-
	ED	SD	SDH	ED	SD	SDH	ED	SD	SDH
Max Moment M_x	13 Nm	13 Nm	13 Nm	13 Nm	13 Nm	13 Nm	13 Nm	13 Nm	13 Nm
Max Moment M_y	8 Nm	8 Nm	8 Nm	8 Nm	8 Nm	8 Nm	8 Nm	8 Nm	8 Nm
Max Moment M_z	8 Nm	8 Nm	8 Nm	8 Nm	8 Nm	8 Nm	8 Nm	8 Nm	8 Nm
Wirkabstand W_x	36.5 mm	36.5 mm	36.5 mm	36.5 mm	36.5 mm	36.5 mm	36.5 mm	36.5 mm	36.5 mm
Wirkabstand W_y	26 mm	26 mm	26 mm	26 mm	26 mm	26 mm	26 mm	26 mm	26 mm
Wirkabstand W_z	22 mm	22 mm	22 mm	22 mm	22 mm	22 mm	22 mm	22 mm	22 mm



Maximale Nutzlast/ Typ	CS 12/30- ED	CS 12/30- SD	CS 12/30- SDH	CS 12/60- ED	CS 12/60- SD	CS 12/60- SDH	CS 12/90- ED	CS 12/90- SD	CS 12/90- SDH
Einbaulage horizontal bei Anbauseite 1	0.3 kg	0.7 kg	0.7 kg	0.3 kg	0.7 kg	0.7 kg	0.3 kg	0.7 kg	0.7 kg
Einbaulage horizontal bei Anbauseite 3	0.3 kg	1.2 kg	1.2 kg	0.3 kg	1.2 kg	1.2 kg	0.3 kg	1.2 kg	1.2 kg
Einbaulage vertikal bei Anbauseite 1	0.3 kg	0.7 kg	0.7 kg	0.3 kg	0.7 kg	0.7 kg	0.3 kg	0.7 kg	0.7 kg
Einbaulage vertikal bei Anbauseite 3	0.3 kg	1.2 kg	1.2 kg	0.3 kg	1.2 kg	1.2 kg	0.3 kg	1.2 kg	1.2 kg

Anbauseiten Moduleinbau horizontal:



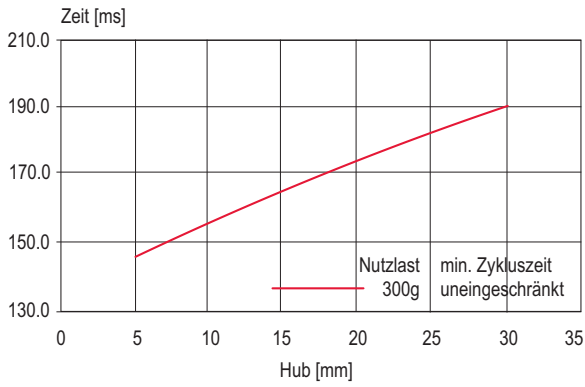
vertikal:



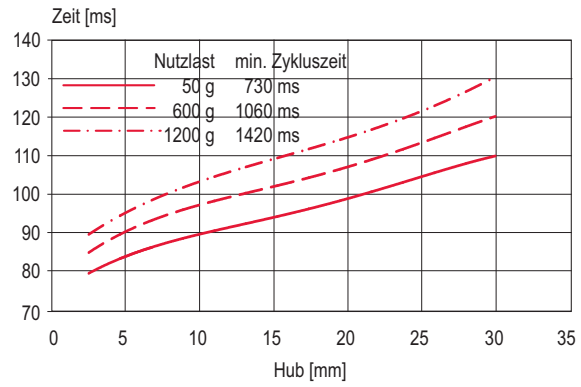
Werden die angegebenen maximalen Nutzlasten überschritten, muss sichergestellt sein, dass die entsprechenden Momente die Lebensdauer des Moduls nicht beeinträchtigen. Alle Momentangaben sind statisch. Wenden Sie sich bei kritischen Anwendungen bitte an Afag.

Verfahrzeit-Diagramme

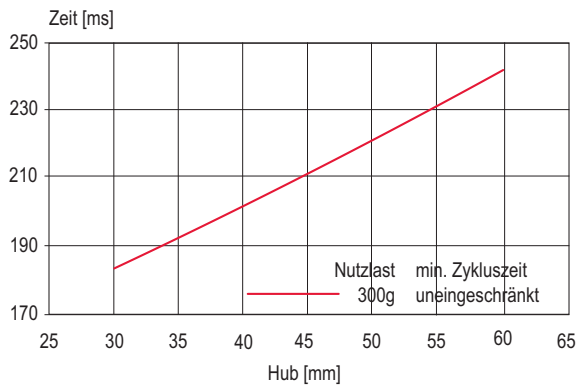
CS 12/30-ED elastomer



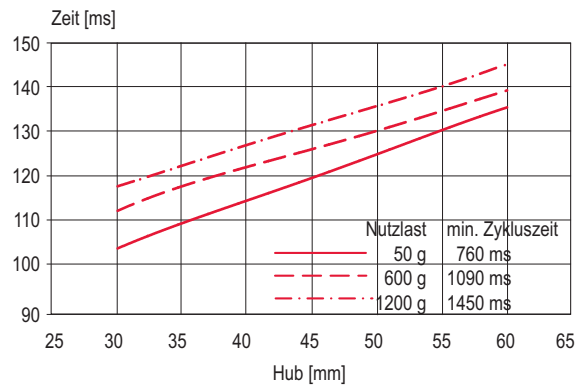
CS 12/30-SD hydraulisch



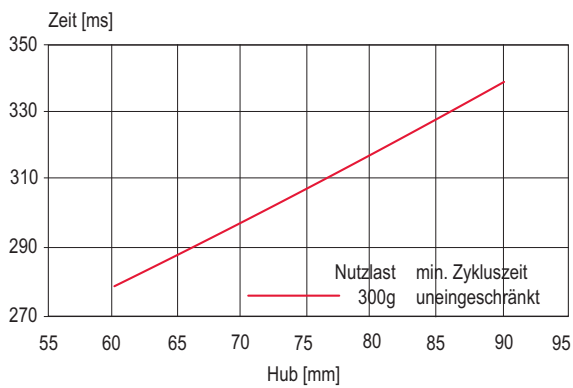
CS 12/60-ED elastomer



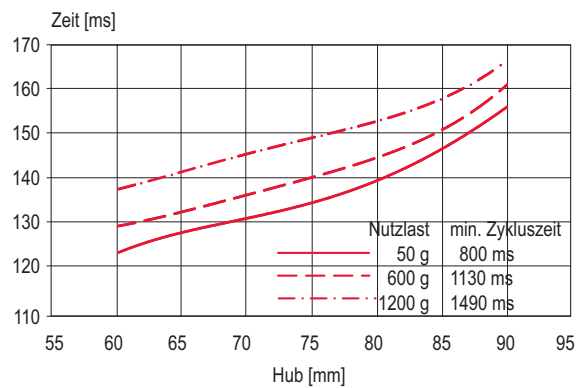
CS 12/60-SD hydraulisch



CS 12/90-ED elastomer

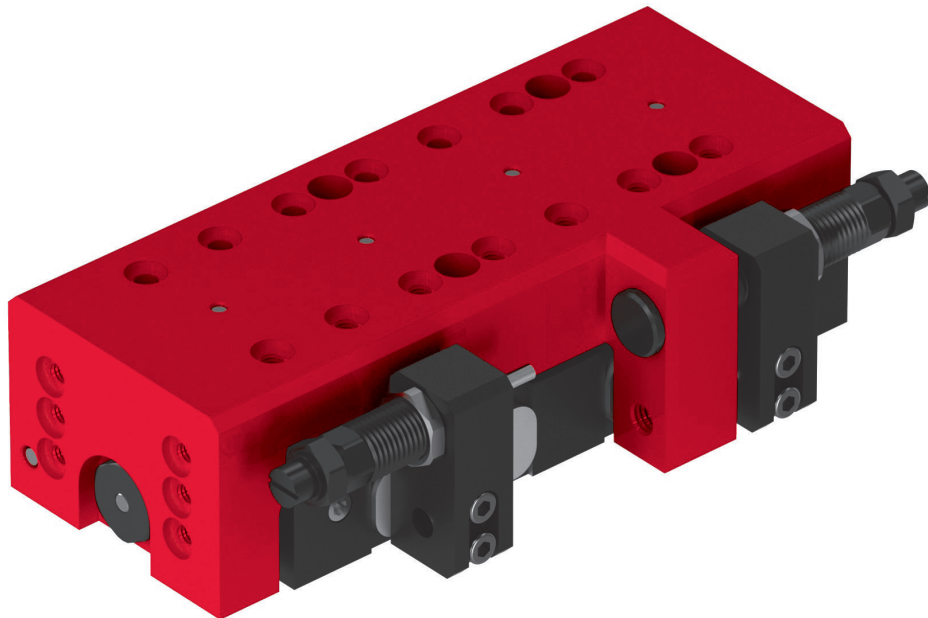


CS 12/90-SD hydraulisch



Compactschlitten CS

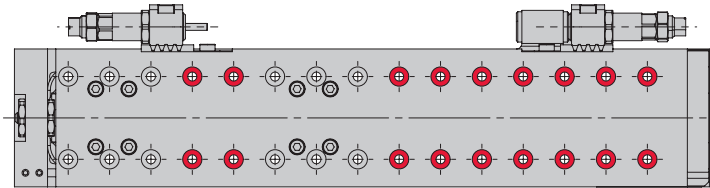
CS 16



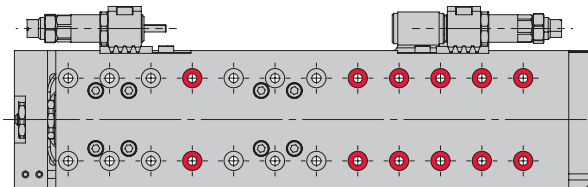
- Kompakte Bauweise
- Stabiler Aufbau
- Hohe Steifigkeit
- Zwischenanschlag für 3. Position

Typ	CS 16/30	CS 16/60	CS 16/90	CS 16/120
A	6 x 15 mm	9 x 15 mm	11 x 15 mm	14 x 15 mm
B	93 mm	135.5 mm	167.5 mm	210 mm
C	130 mm	177 mm	209 mm	252 mm
D	6 x 15 mm	9 x 15 mm	11 x 15 mm	14 x 15 mm

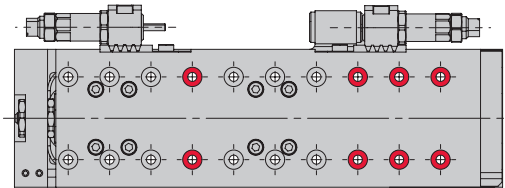
CS 16/120



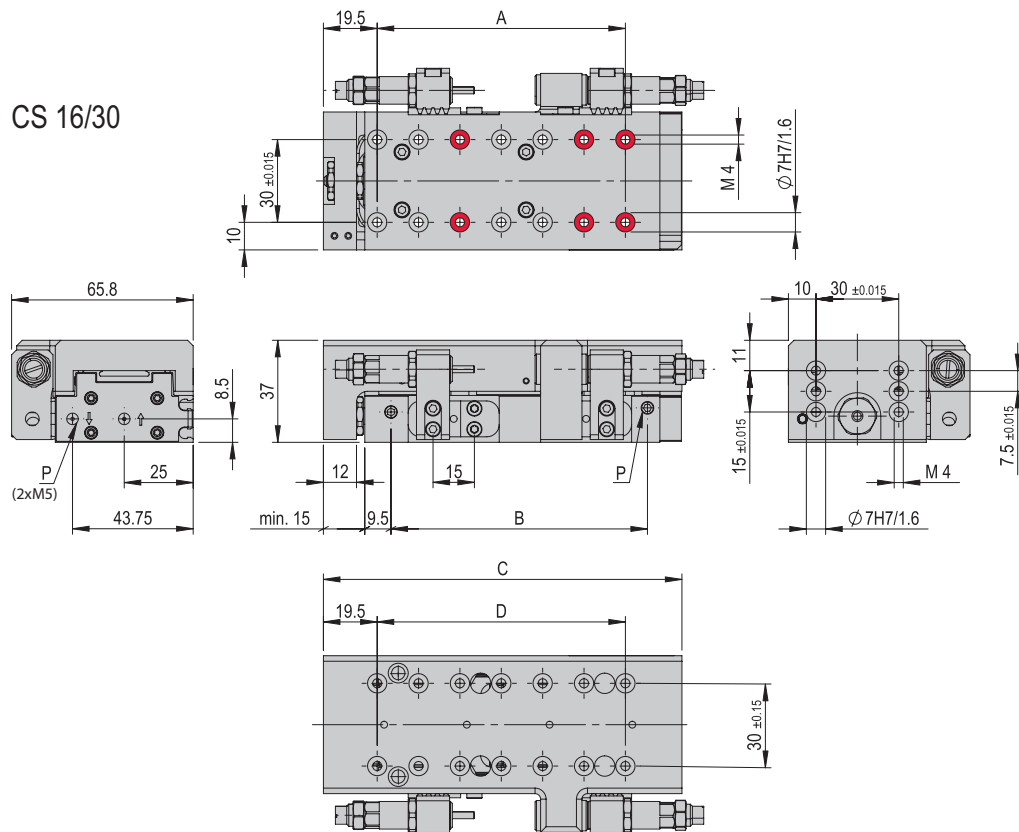
CS 16/90



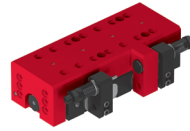
CS 16/60



CS 16/30



Bohrungen sind durchschraubbar



CS 16	
Befestigungs raster	30 x 30 mm
Befestigungsgewinde	M4
Betriebsdruck	6 +/- 2 bar
Luftanschluss P	M5
Zylinder Ø	16 mm
Kolbenkraft einfahren	103 N
Kolbenkraft ausfahren	120 N
Betriebstemperatur	0 - 50 °C
Lagerungstemperatur	0 - 50 °C
Luftfeuchtigkeit	< 90 %
Medium gefilterte Druckluft	10 - 40 µm

Typ	CS 16/30	CS 16/60	CS 16/90	CS 16/120
Bestellnummer	50167742	50154069	50154070	50154071
Hub H	30 mm	60 mm	90 mm	120 mm
Hubbegrenzung	2 x 30 mm	2 x 30 mm	2 x 30 mm	2 x 30 mm
Nettogewicht	0.74 kg	0.98 kg	1.2 kg	1.27 kg
Gewicht bewegt	0.34 kg	0.48 kg	0.564 kg	0.671 kg
Luftverbrauch/Zyklus	0.0554 NL	0.1109 NL	0.1664 NL	0.2218 NL
Lärmpegel	64 dB (A)	64 dB (A)	64 dB (A)	64 dB (A)
Wiederholgenauigkeit	+/- 0.01 mm	+/- 0.01 mm	+/- 0.01 mm	+/- 0.01 mm
Maximalgeschwindigkeit	1 m/s	1 m/s	1 m/s	1 m/s
Minimalgeschwindigkeit	0.1 m/s	0.1 m/s	0.1 m/s	0.1 m/s
Einbaulage	✦	✦	✦	✦

Die technischen Daten beziehen sich auf einen Nenndruck von 6 bar und Afag Standard-Testbedingungen. Die maximalen Nutzlasten sind in der Tabelle Nutzlasten im Abschnitt Schlittenbelastungen aufgeführt.

Das Modul kann mit geölter oder ölfreier Luft betrieben werden
 Reinraumklasse ISO 14644-1, Klasse ISO 7

Im Lieferumfang inbegriffen

(Katalog HT Zubehör)

- 2x Zentrierhülse Ø7x3
- 4x Spezialschraube M4x20/8
- 2x Anschlaghülse ASH M10x1 -1
- 2x Stoßdämpfer SD M8x1 -4

Zubehör

- Einbauset Initiator CS 16/CS 20 [S. 48]

- Zwischenanschlag ZA-CS 16 [S. 46]

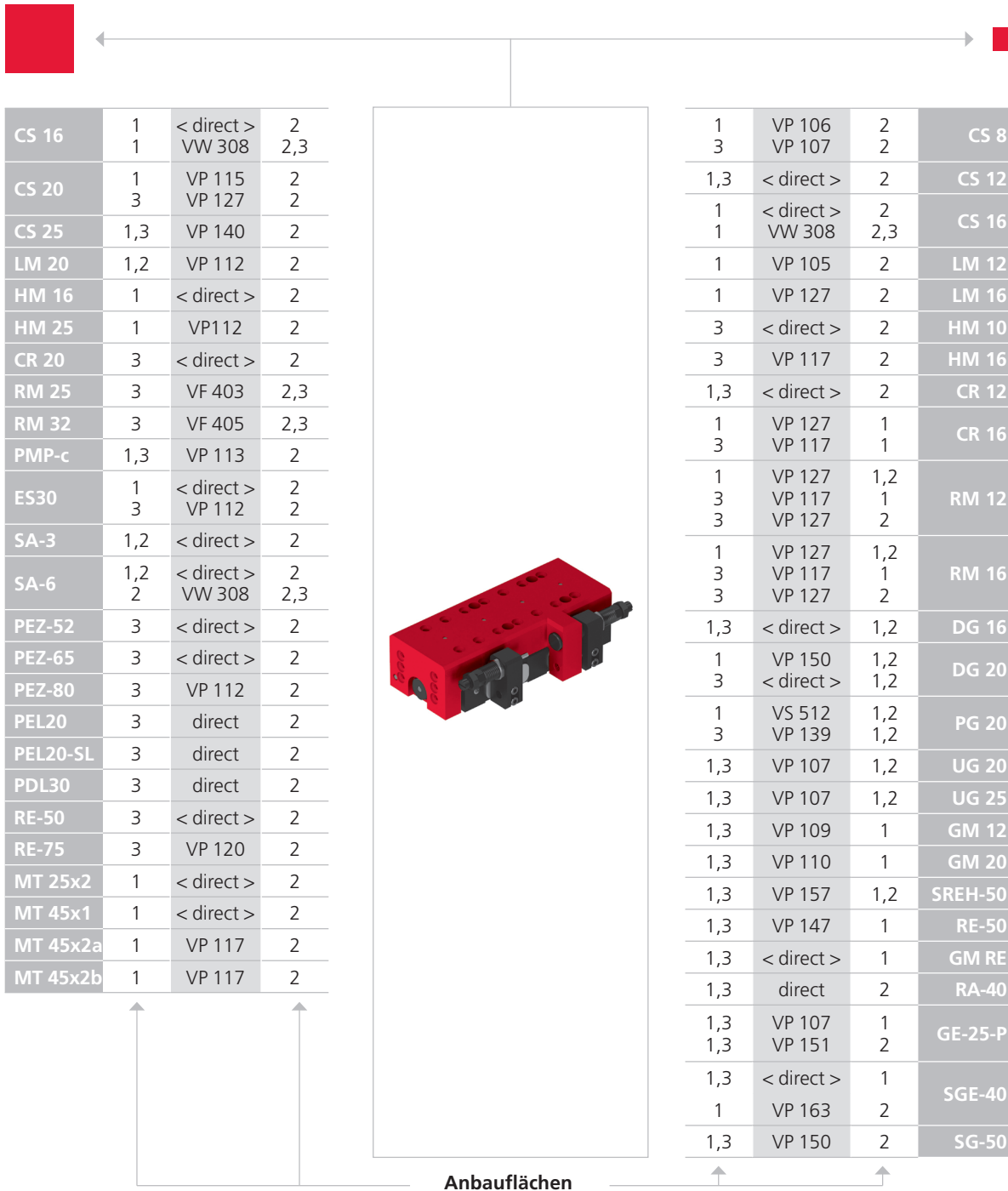
(Katalog HT Zubehör)

- INI c10x28.5-Em-PNP-NO-M8x1

Alternatives Zubehör

(Katalog HT Zubehör)

- INI c10x19.5-Em-PNP-NO-M8x1
- INI d4x25-Sn1.0-PNP-NO-M8x1



CS 16	1 1	< direct > VW 308	2 2,3
CS 20	1 3	VP 115 VP 127	2 2
CS 25	1,3	VP 140	2
LM 20	1,2	VP 112	2
HM 16	1	< direct >	2
HM 25	1	VP112	2
CR 20	3	< direct >	2
RM 25	3	VF 403	2,3
RM 32	3	VF 405	2,3
PMP-c	1,3	VP 113	2
ES30	1 3	< direct > VP 112	2 2
SA-3	1,2	< direct >	2
SA-6	1,2 2	< direct > VW 308	2 2,3
PEZ-52	3	< direct >	2
PEZ-65	3	< direct >	2
PEZ-80	3	VP 112	2
PEL20	3	direct	2
PEL20-SL	3	direct	2
PDL30	3	direct	2
RE-50	3	< direct >	2
RE-75	3	VP 120	2
MT 25x2	1	< direct >	2
MT 45x1	1	< direct >	2
MT 45x2a	1	VP 117	2
MT 45x2b	1	VP 117	2

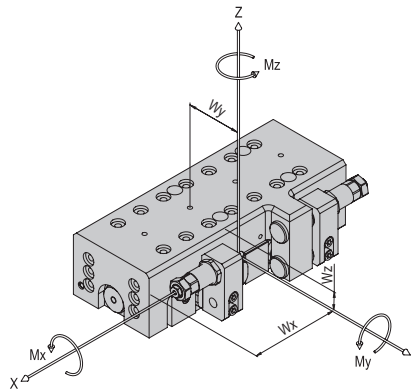
1 3	VP 106 VP 107	2 2	CS 8
1,3	< direct >	2	CS 12
1 1	< direct > VW 308	2 2,3	CS 16
1	VP 105	2	LM 12
1	VP 127	2	LM 16
3	< direct >	2	HM 10
3	VP 117	2	HM 16
1,3	< direct >	2	CR 12
1 3	VP 127 VP 117	1 1	CR 16
1 3 3	VP 127 VP 117 VP 127	1,2 1 2	RM 12
1 3 3	VP 127 VP 117 VP 127	1,2 1 2	RM 16
1,3	< direct >	1,2	DG 16
1 3	VP 150 < direct >	1,2 1,2	DG 20
1 3	VS 512 VP 139	1,2 1,2	PG 20
1,3	VP 107	1,2	UG 20
1,3	VP 107	1,2	UG 25
1,3	VP 109	1	GM 12
1,3	VP 110	1	GM 20
1,3	VP 157	1,2	SREH-50
1,3	VP 147	1	RE-50
1,3	< direct >	1	GM RE
1,3	direct	2	RA-40
1,3 1,3	VP 107 VP 151	1 2	GE-25-P
1,3	< direct >	1	SGE-40
1	VP 163	2	SG-50
1,3	VP 150	2	SG-50

Anbauflächen

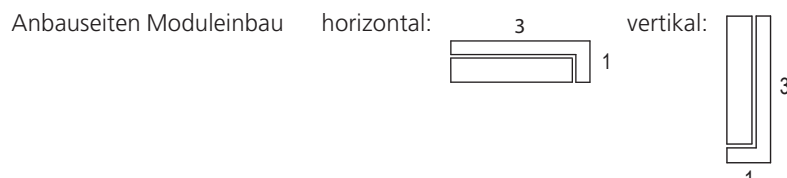
CS, ES 	LM 	HM 	SA 	UG, GM, SG, DG, PG, GE, SGE
PMP, PMP-c 	PEZ, PDZ 	PEL, PDL 	RM, RE 	CR, RM 32, RE, SREH, RA

Beachten Sie die möglichen Anbaulagen der Module zueinander.
Erforderliche Verbindungselemente und das Ständerprogramm finden Sie im Katalog HT Zubehör.

Typ	CS 16/30	CS 16/60	CS 16/90	CS 16/120
Max Moment M_x	10 Nm	14 Nm	14 Nm	14 Nm
Max Moment M_y	18 Nm	32 Nm	33 Nm	39 Nm
Max Moment M_z	25 Nm	44 Nm	46 Nm	56 Nm
Wirkabstand W_x	51 mm	65 mm	65 mm	72 mm
Wirkabstand W_y	33 mm	33 mm	33 mm	33 mm
Wirkabstand W_z	11 mm	11 mm	11 mm	11 mm



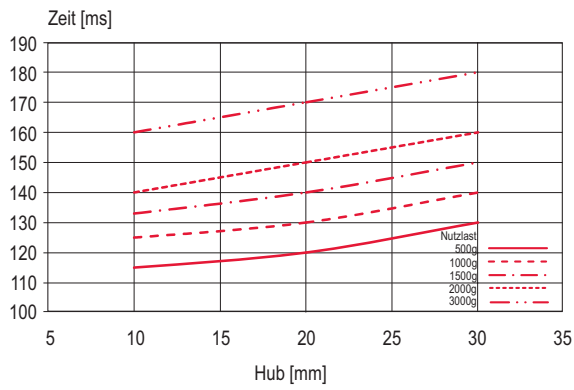
Maximale Nutzlast/Typ	CS 16/30	CS 16/60	CS 16/90	CS 16/120
Einbaulage horizontal bei Anbauseite 1	1.5 kg	2 kg	2 kg	2 kg
Einbaulage horizontal bei Anbauseite 3	2 kg	3 kg	3 kg	3 kg
Einbaulage vertikal bei Anbauseite 1	1.5 kg	2 kg	2 kg	2 kg
Einbaulage vertikal bei Anbauseite 3	2 kg	3 kg	3 kg	3 kg



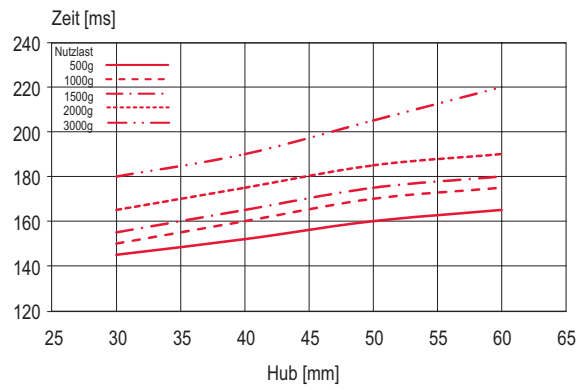
Werden die angegebenen maximalen Nutzlasten überschritten, muss sichergestellt sein, dass die entsprechenden Momente die Lebensdauer des Moduls nicht beeinträchtigen. Alle Momentangaben sind statisch. Wenden Sie sich bei kritischen Anwendungen bitte an Afag.

Verfahrzeit-Diagramme

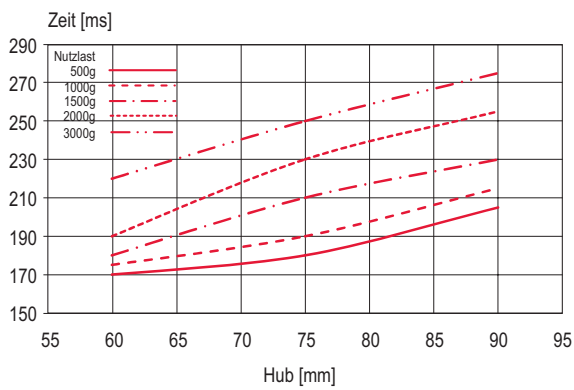
CS 16/30



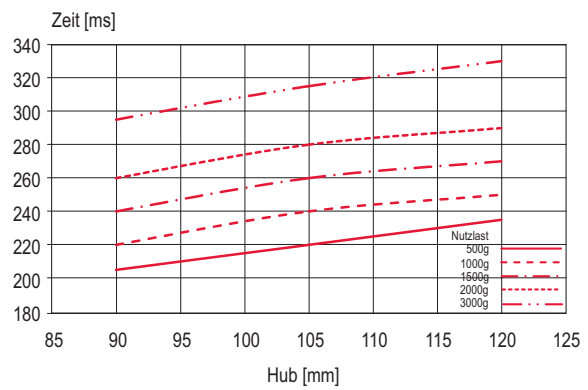
CS 16/60



CS 16/90

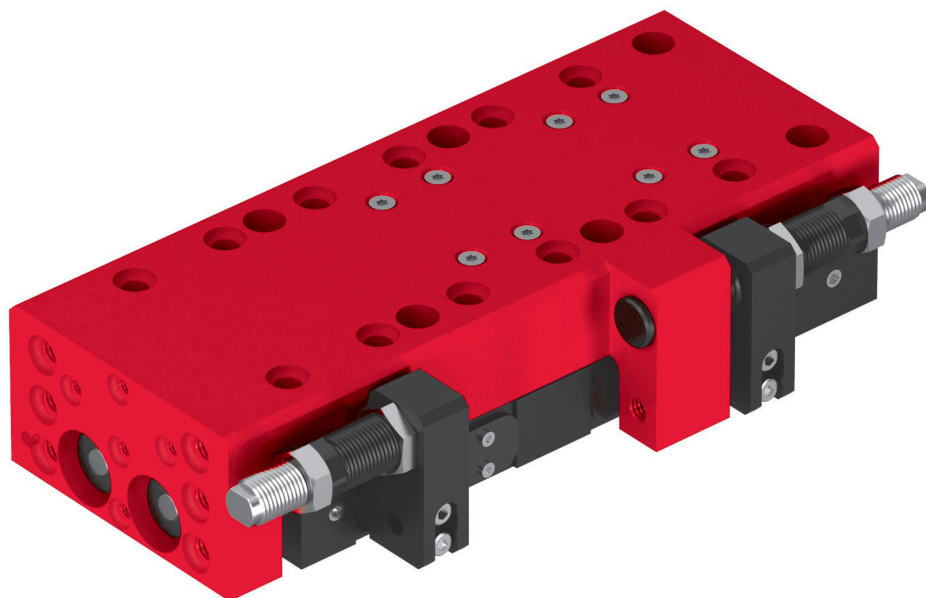


CS 16/120



Compactschlitten CS

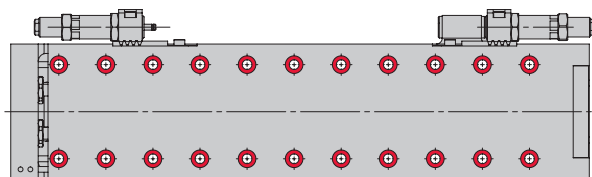
CS 20



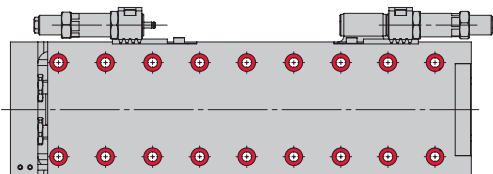
- Kompakte Bauweise
- Stabiler Aufbau
- Hohe Steifigkeit
- Zwischenanschlag für 3. Position

Typ	CS 20/50	CS 20/100	CS 20/150
A	5 x 24 mm	8 x 24 mm	10 x 24 mm
B	134.5 mm	194.5 mm	254.5 mm
C	175 mm	235 mm	295 mm
D	5 x 24 mm	8 x 24 mm	10 x 24 mm
E	Schlitten oben	Schlitten oben	Schlitten oben
F	Stirnseite	Stirnseite	Stirnseite

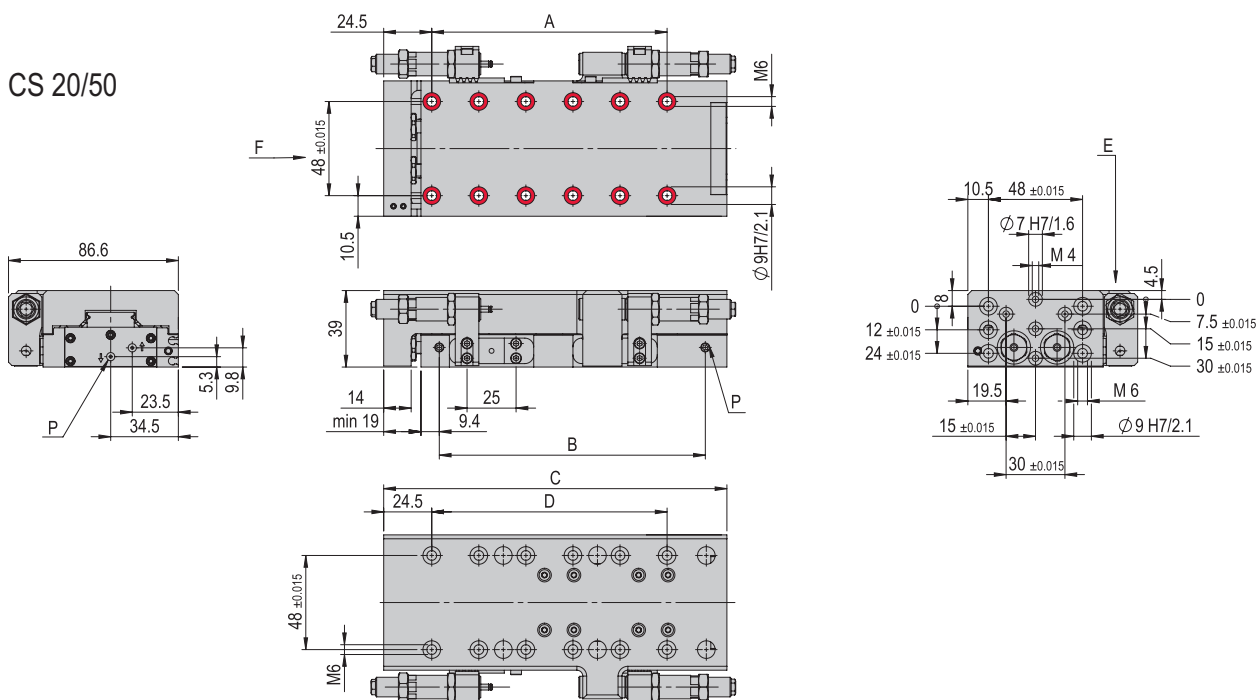
CS 20/150



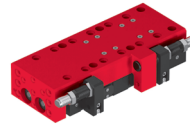
CS 20/100



CS 20/50



Bohrungen sind durchschraubbar



CS 20	
Befestigungs raster	48 x 48 mm
Befestigungsgewinde	M6
Betriebsdruck	6 +/- 2 bar
Luftanschluss P	M5
Zylinder Ø	2 x 16 mm
Kolbenkraft einfahren	207 N
Kolbenkraft ausfahren	241 N
Betriebstemperatur	0 - 50 °C
Lagerungstemperatur	0 - 50 °C
Luftfeuchtigkeit	< 90 %
Medium gefilterte Druckluft	10 - 40 µm

Typ	CS 20/50	CS 20/100	CS 20/150
Bestellnummer	50100711	50100712	50100713
Hub H	50 mm	100 mm	150 mm
Hubbegrenzung	2 x 25 mm	2 x 25 mm	2 x 25 mm
Nettogewicht	1.5 kg	1.8 kg	2.2 kg
Gewicht bewegt	0.8 kg	1 kg	1.2 kg
Luftverbrauch/Zyklus	0.1718 NL	0.3436 NL	0.5154 NL
Lärmpegel	64 dB (A)	64 dB (A)	64 dB (A)
Wiederholgenauigkeit	+/- 0.01 mm	+/- 0.01 mm	+/- 0.01 mm
Maximalgeschwindigkeit	1 m/s	1 m/s	1 m/s
Minimalgeschwindigkeit	0.02 m/s	0.02 m/s	0.02 m/s
Einbaulage	✦	✦	✦

Die technischen Daten beziehen sich auf einen Nenndruck von 6 bar und Afag Standard-Testbedingungen. Die maximalen Nutzlasten sind in der Tabelle Nutzlasten im Abschnitt Schlittenbelastungen aufgeführt.
 Das Modul kann mit geölter oder ölfreier Luft betrieben werden
 Reinraumklasse ISO 14644-1, Klasse ISO 7

Im Lieferumfang inbegriffen

(Katalog HT Zubehör)

- 2x Zentrierhülse Ø9x4
- 4x Spezialschraube M6x25/9
- 2x Anschlaghülse ASH M12x1 -1
- 2x Stoßdämpfer SD M10x1 -5

Zubehör

- Zwischenanschlag ZA-CS 20 [S. 47]
- Einbauset Initiator CS 16/CS 20 [S. 48]

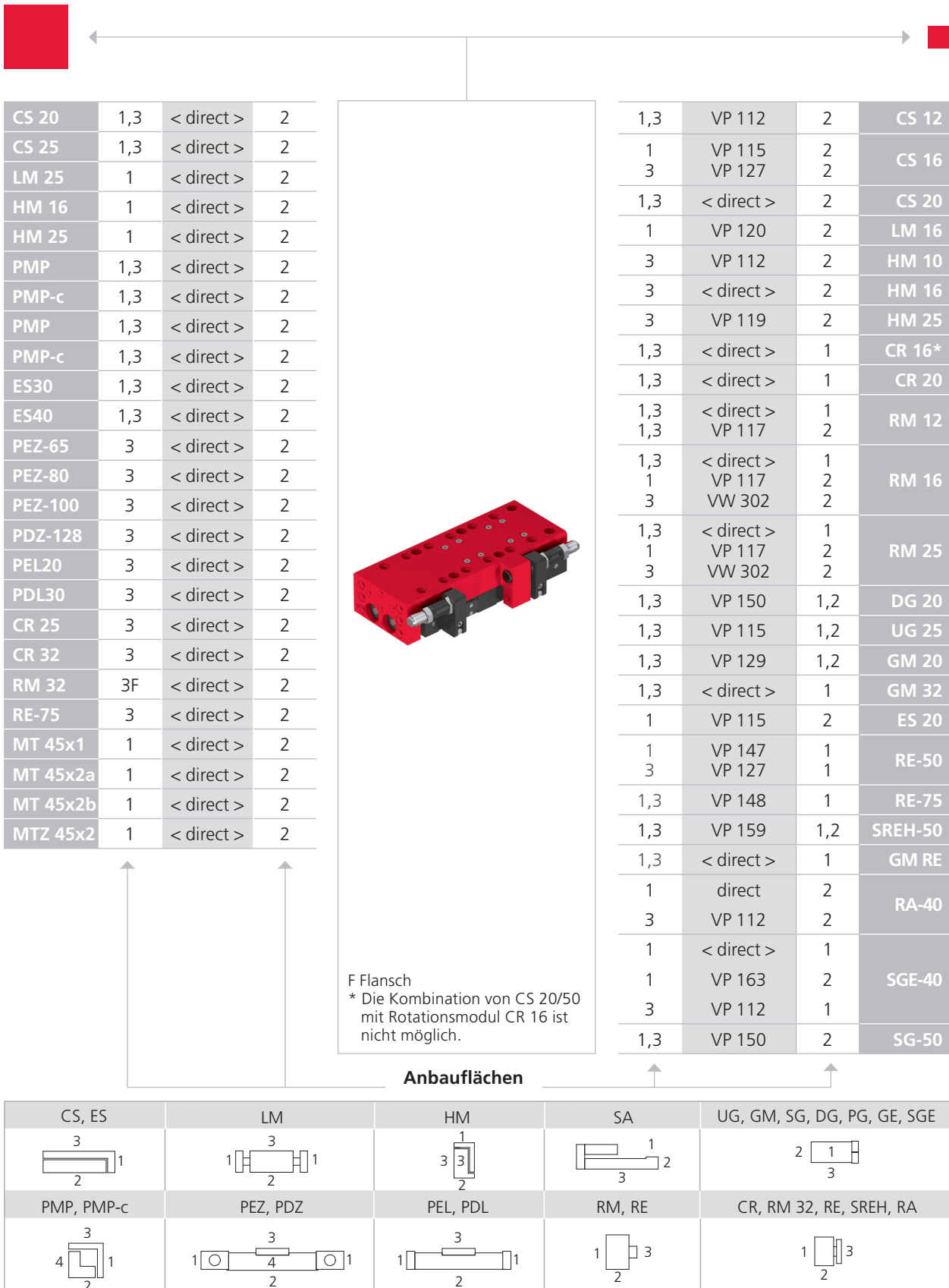
(Katalog HT Zubehör)

- INI c10x28.5-Em-PNP-NO-M8x1

Alternatives Zubehör

(Katalog HT Zubehör)

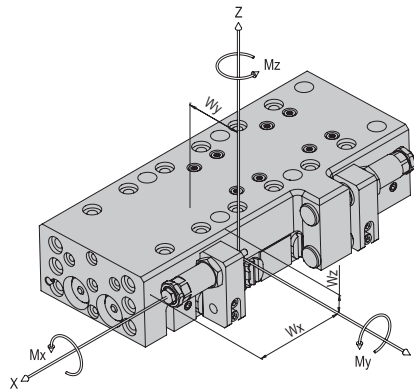
- INI d4x25-Sn1.0-PNP-NO-M8x1



Beachten Sie die möglichen Anbauanlagen der Module zueinander.

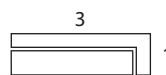
Erforderliche Verbindungselemente und das Ständerprogramm finden Sie im Katalog HT Zubehör.

Typ	CS 20/50	CS 20/100	CS 20/150
Max Moment M_x	57 Nm	57 Nm	57 Nm
Max Moment M_y	50 Nm	57 Nm	63 Nm
Max Moment M_z	50 Nm	57 Nm	63 Nm
Wirkabstand W_x	106 mm	163 mm	217 mm
Wirkabstand W_y	43 mm	43 mm	43 mm
Wirkabstand W_z	14 mm	14 mm	14 mm

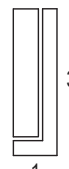


Maximale Nutzlast/Typ	CS 20/50	CS 20/100	CS 20/150
Einbaulage horizontal bei Anbauseite 1	4 kg	4 kg	4 kg
Einbaulage horizontal bei Anbauseite 3	5 kg	5 kg	5 kg
Einbaulage vertikal bei Anbauseite 1	4 kg	4 kg	4 kg
Einbaulage vertikal bei Anbauseite 3	5 kg	5 kg	5 kg

Anbauseiten Moduleinbau horizontal:



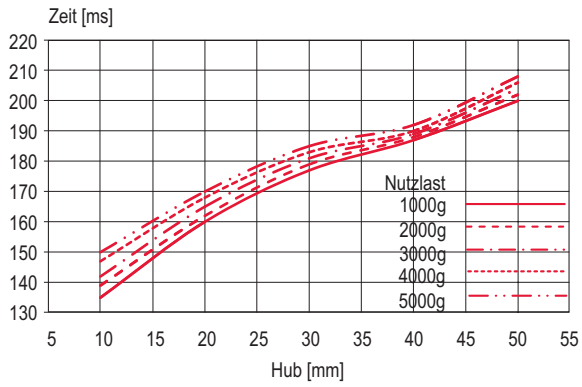
vertikal:



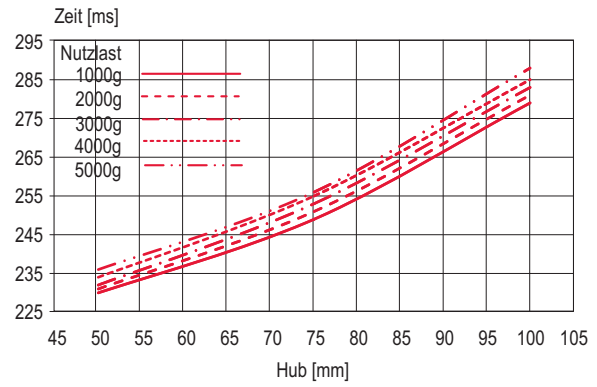
Werden die angegebenen maximalen Nutzlasten überschritten, muss sichergestellt sein, dass die entsprechenden Momente die Lebensdauer des Moduls nicht beeinträchtigen. Alle Momentangaben sind statisch. Wenden Sie sich bei kritischen Anwendungen bitte an Afag.

Verfahrzeit-Diagramme

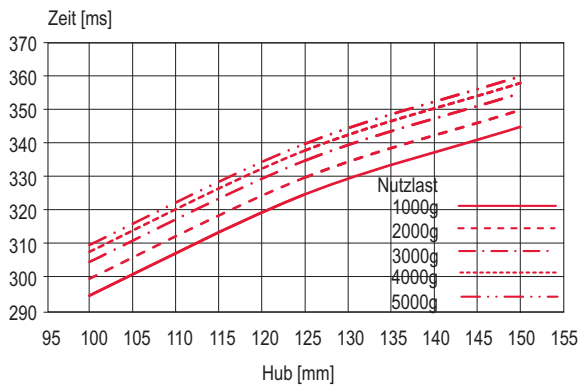
CS 20/50



CS 20/100

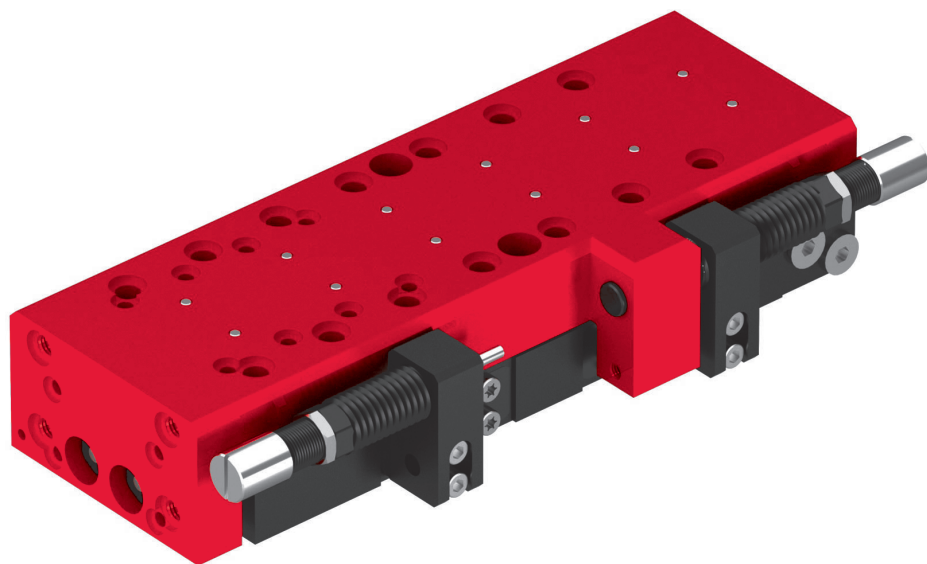


CS 20/150



Compactschlitten CS

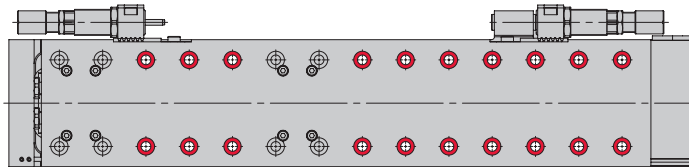
CS 25



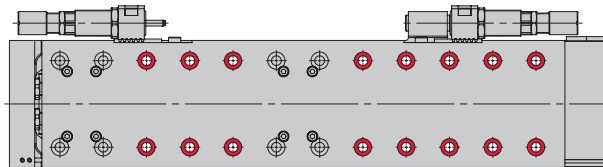
- Kompakte Bauweise
- Stabiler Aufbau
- Hohe Steifigkeit
- Zwischenanschlag für 3. Position

Typ	CS 25/60	CS 25/120	CS 25/180	CS 25/240
A	265 mm	325 mm	415 mm	475 mm
B	6 x 30 mm	8 x 30 mm	11 x 30 mm	13 x 30 mm
C	6 x 30 mm	8 x 30 mm	11 x 30 mm	13 x 30 mm

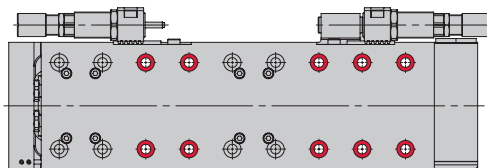
CS 25/240



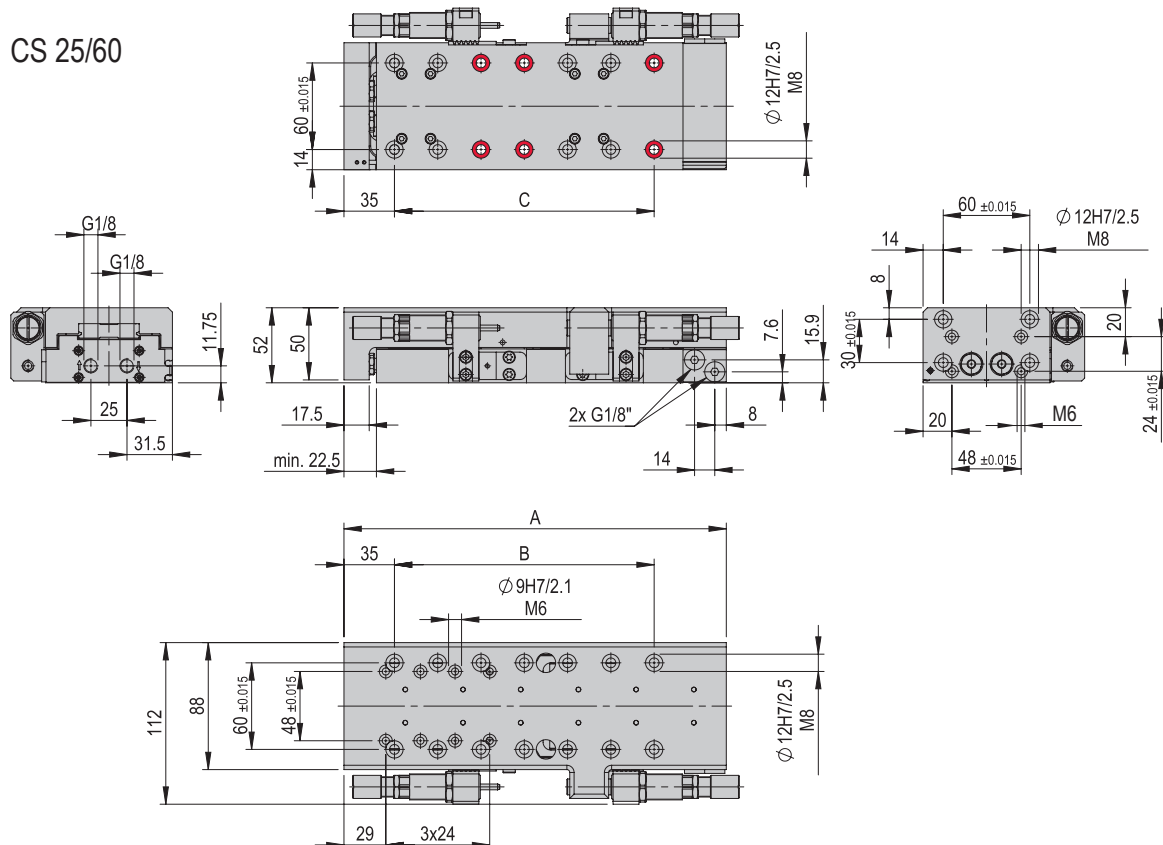
CS 25/180



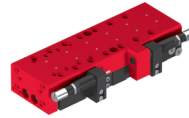
CS 25/120



CS 25/60



Bohrungen sind durchschraubbar



CS 25	
Befestigungsrastrer	60 x 60 mm
Befestigungsrastrer alternativ	48 x 48 mm
Befestigungsgewinde	M8
Befestigungsgewinde alternativ	M6
Betriebsdruck	6 +/- 2 bar
Luftanschluss P	G1/8 "
Zylinder Ø	2 x 18 mm
Kolbenkraft einfahren	245 N
Kolbenkraft ausfahren	305 N
Betriebstemperatur	0 - 50 °C
Lagerungstemperatur	0 - 50 °C
Luftfeuchtigkeit	< 90 %
Medium gefilterte Druckluft	10 - 40 µm

Typ	CS 25/60	CS 25/120	CS 25/180	CS 25/240
Bestellnummer	50224806	50224807	50224808	50224809
Hub H	60 mm	120 mm	180 mm	240 mm
Hubbegrenzung	2 x 30 mm	2 x 30 mm	2 x 30 mm	2 x 30 mm
Nettogewicht	3.935 kg	4.58 kg	5.62 kg	6.26 kg
Gewicht bewegt	1.9 kg	2.3 kg	3 kg	3.4 kg
Luftverbrauch/Zyklus	0.253 NL	0.503 NL	0.759 NL	1.012 NL
Lärmpegel	64 dB (A)	64 dB (A)	64 dB (A)	64 dB (A)
Wiederholgenauigkeit	+/- 0.01 mm	+/- 0.01 mm	+/- 0.01 mm	+/- 0.01 mm
Maximalgeschwindigkeit	1 m/s	1 m/s	1 m/s	1 m/s
Minimalgeschwindigkeit	0.5 m/s	0.5 m/s	0.5 m/s	0.5 m/s
Einbaulage	↕	↕	↕	↕

Die technischen Daten beziehen sich auf einen Nenndruck von 6 bar und Afag Standard-Testbedingungen. Die maximalen Nutzlasten sind in der Tabelle Nutzlasten im Abschnitt Schlittenbelastungen aufgeführt.
 Das Modul kann mit geölter oder ölfreier Luft betrieben werden
 Reinraumklasse ISO 14644-1, Klasse ISO 7

Im Lieferumfang inbegriffen

(Katalog HT Zubehör)

- 2x Zentrierhülse Ø12x4.8
- 4x Spezialschraube M8x35/15
- 2x Anschlaghülse ASH M18x1 -1
- 2x Stoßdämpfer SD M14x1 -2

Zubehör

- Zwischenanschlag ZA-CS 25 [S. 48]

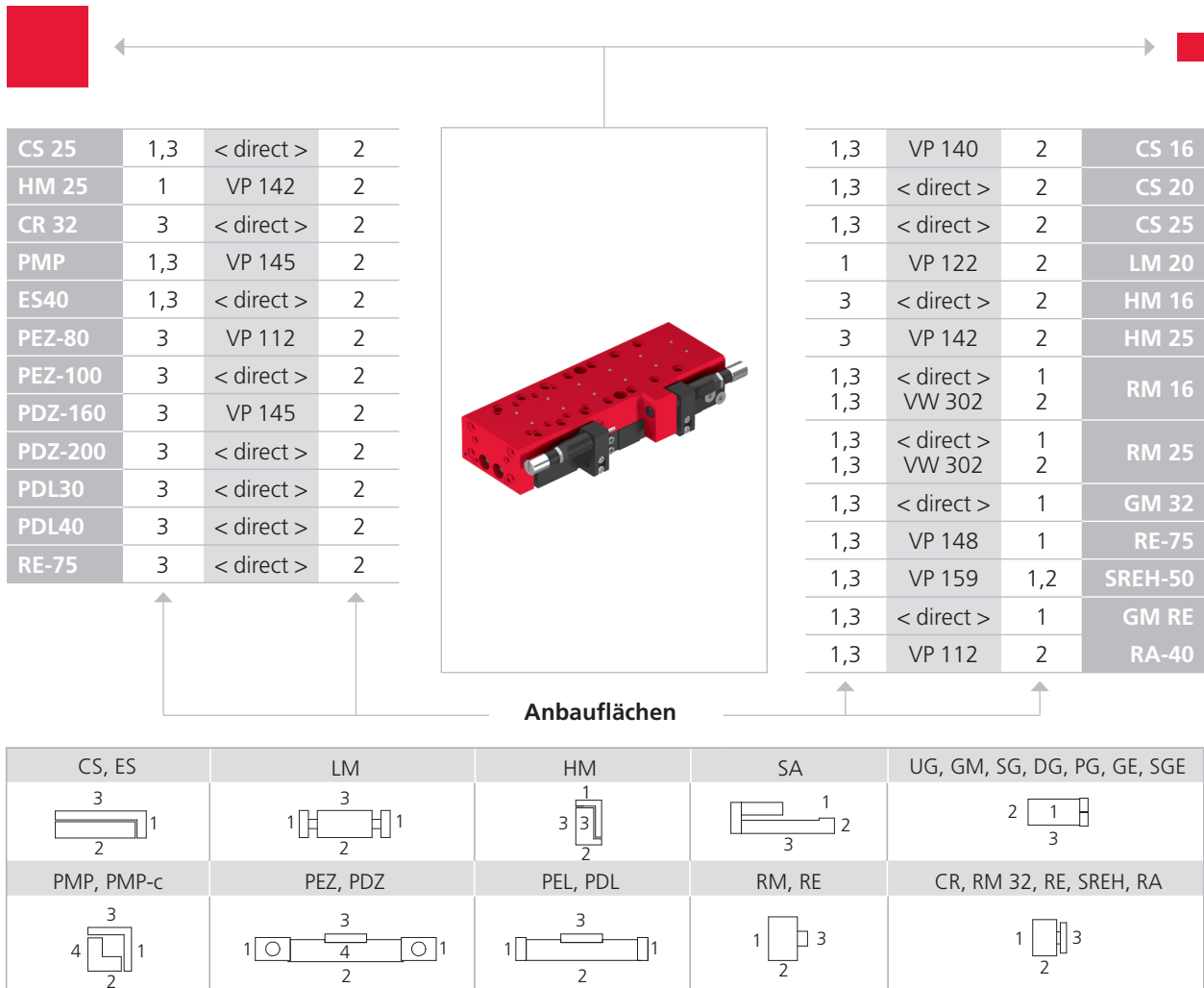
(Katalog HT Zubehör)

- INI c10x28.5-Em-PNP-NO-M8x1

Alternatives Zubehör

(Katalog HT Zubehör)

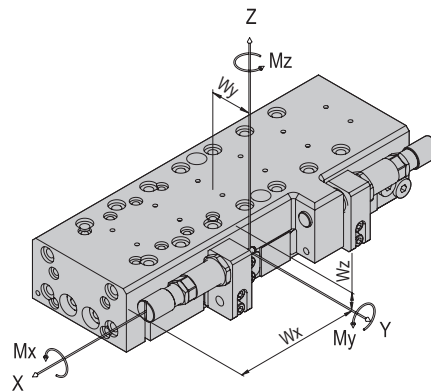
- INI d6.5x35-Sn1.5-PNP-NO-M8x1



Beachten Sie die möglichen Anbaulagen der Module zueinander.

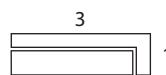
Erforderliche Verbindungselemente und das Ständerprogramm finden Sie im Katalog HT Zubehör.

Typ	CS 25/60	CS 25/120	CS 25/180	CS 25/240
Max Moment M_x	84 Nm	84 Nm	84 Nm	84 Nm
Max Moment M_y	133 Nm	133 Nm	140 Nm	140 Nm
Max Moment M_z	112 Nm	112 Nm	120 Nm	120 Nm
Wirkabstand W_x	95 mm	95 mm	95 mm	95 mm
Wirkabstand W_y	56 mm	56 mm	56 mm	56 mm
Wirkabstand W_z	14 mm	14 mm	14 mm	14 mm

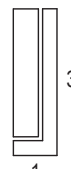


Maximale Nutzlast/Typ	CS 25/60	CS 25/120	CS 25/180	CS 25/240
Einbaulage horizontal bei Anbauseite 1	5 kg	5 kg	5 kg	5 kg
Einbaulage horizontal bei Anbauseite 3	7.5 kg	7.5 kg	7.5 kg	7.5 kg
Einbaulage vertikal bei Anbauseite 1	5 kg	5 kg	5 kg	5 kg
Einbaulage vertikal bei Anbauseite 3	7.5 kg	7.5 kg	7.5 kg	7.5 kg

Anbauseiten Moduleinbau horizontal:



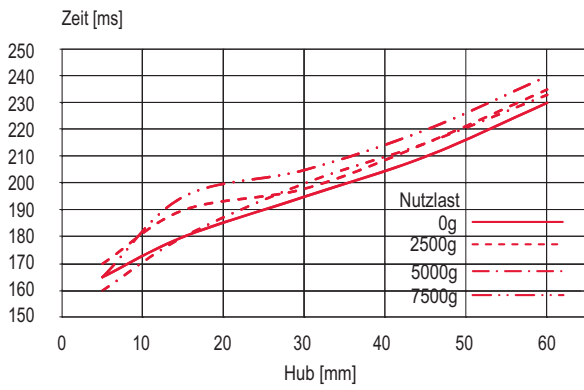
vertikal:



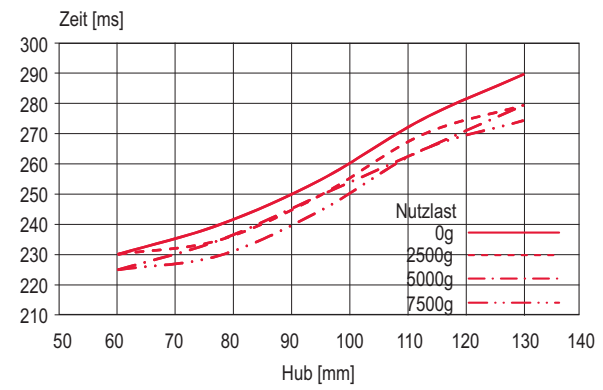
Werden die angegebenen maximalen Nutzlasten überschritten, muss sichergestellt sein, dass die entsprechenden Momente die Lebensdauer des Moduls nicht beeinträchtigen. Alle Momentangaben sind statisch. Wenden Sie sich bei kritischen Anwendungen bitte an Afag.

Verfahrzeit-Diagramme

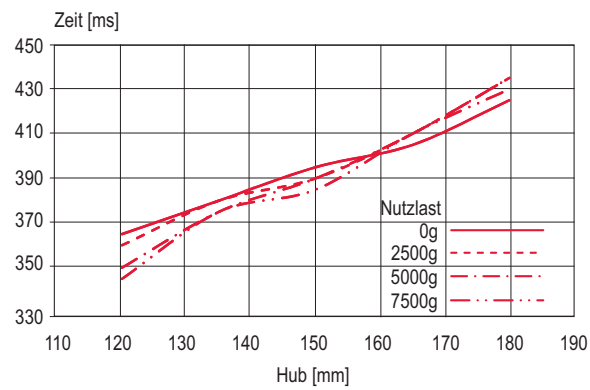
CS 25/60



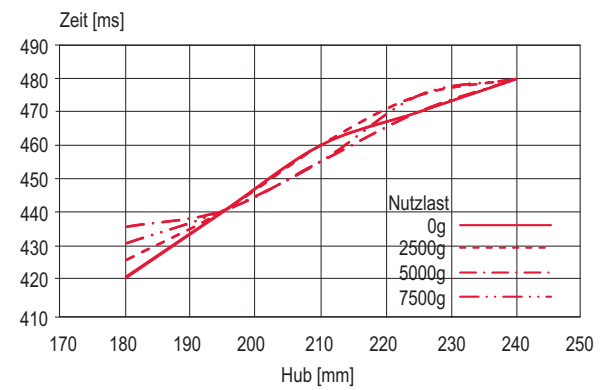
CS 25/120



CS 25/180

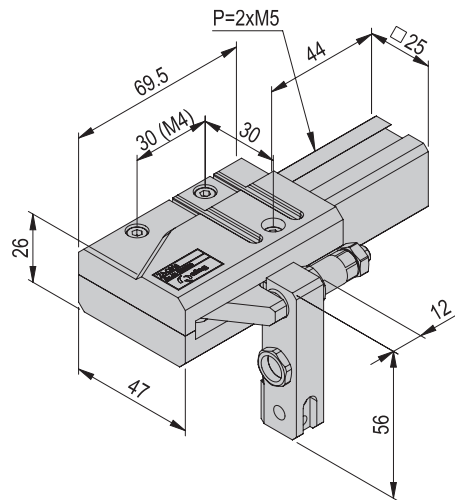


CS 25/240



Zubehör CS

Zwischenanschlag ZA-CS 16	ZA-CS 16
Bestellnummer	50205052
Nettogewicht	0.42 kg
P	M5



Im Lieferumfang inbegriffen

(Katalog HT Zubehör)

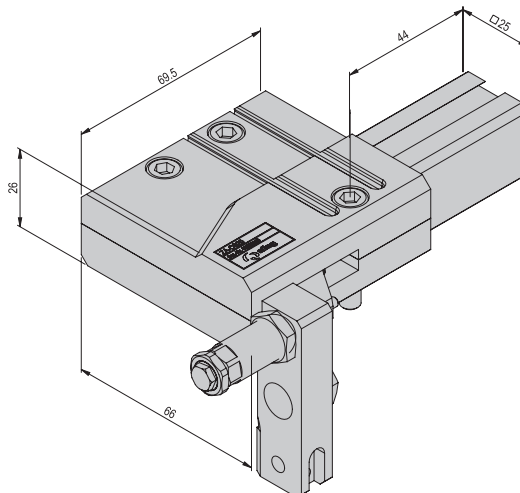
- 3x Zentrierhülse Ø7x3
- 3x Montageschraube M4x25
- 1x Anschlaghülse ASH M10x1 -1
- 1x Stoßdämpfer SD M8x1 -4

Zubehör

(Katalog HT Zubehör)

- INI c10x28.5-Em-PNP-NO-M8x1

Zwischenanschlag ZA-CS 20	ZA-CS 20
Bestellnummer	50205054
Nettogewicht	0.411 kg
P	M5



Im Lieferumfang inbegriffen

(Katalog HT Zubehör)

- 3x Zentrierhülse Ø9x4
- 3x Montageschraube M6x30
- 1x Anschlaghülse ASH M12x1 -1
- 1x Stoßdämpfer SD M10x1 -5

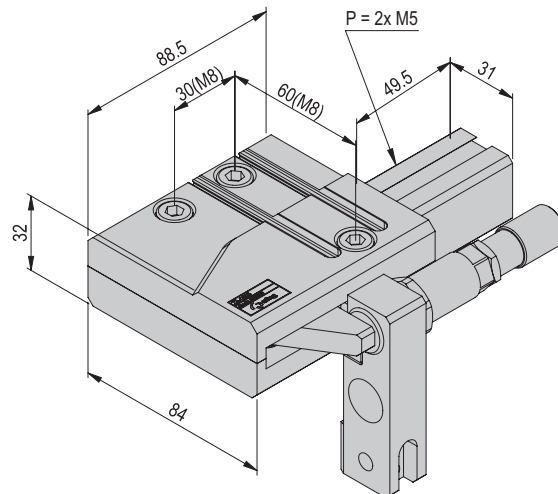
Zubehör

(Katalog HT Zubehör)

- INI d4x25-Sn1.0-PNP-NO-M8x1
- INI c10x28.5-Em-PNP-NO-M8x1

Zubehör CS

Zwischenanschlag ZA-CS 25	ZA-CS 25
Bestellnummer	50224670
Nettogewicht	0.816 kg
P	M5



Im Lieferumfang inbegriffen

(Katalog HT Zubehör)

- 3x Zentrierhülse $\varnothing 12 \times 4.8$
- 3x Montageschraube M8x35
- 1x Anschlaghülse ASH M18x1 -1
- 1x Stoßdämpfer SD M14x1 -2

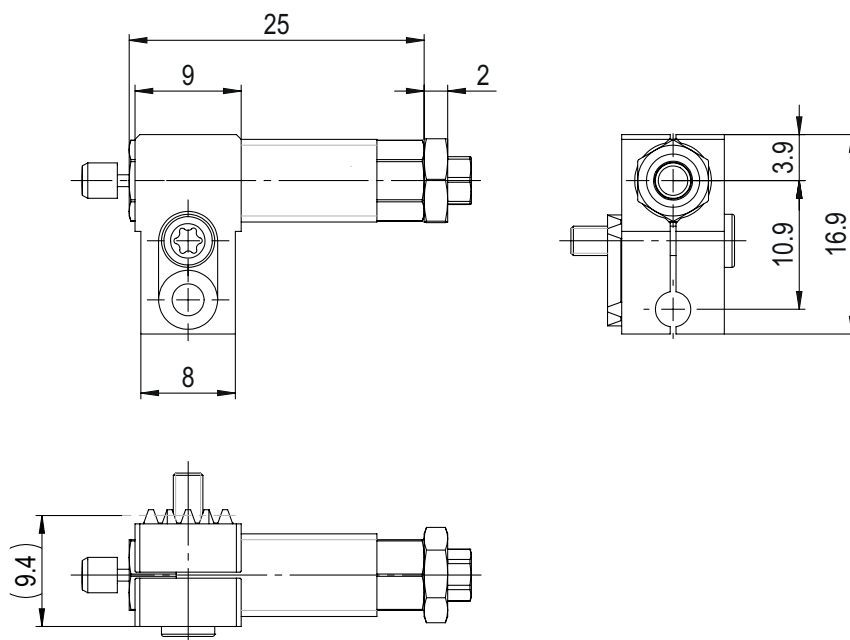
Zubehör

(Katalog HT Zubehör)

- INI d4x25-Sn1.0-PNP-NO-M8x1
- INI c10x28.5-Em-PNP-NO-M8x1

SDH-Halterung 2-teilig CS 8

Bestellnummer	50601693
Nettogewicht	0.01 kg



Zubehör CS

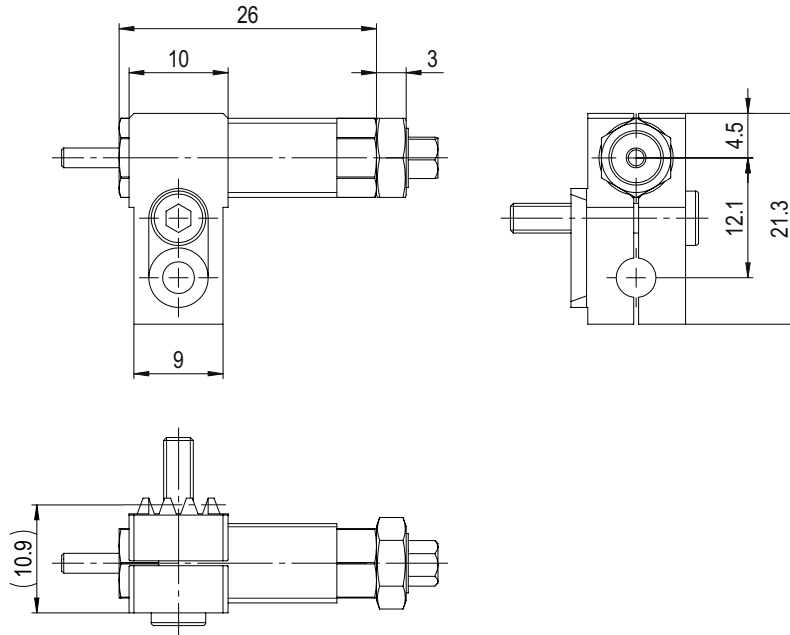
SDH-Halterung 2-teilig CS 12

Bestellnummer

50602745

Nettogewicht

0.02 kg



Einbauset Induktiv-Initiator CS

CS 16/CS 20 CS 25

Bestellnummer

50242140

50242141

Nettogewicht

0.001 kg

0.001 kg



Hinweis: Verwendungszweck: Siehe Betriebsanleitung