

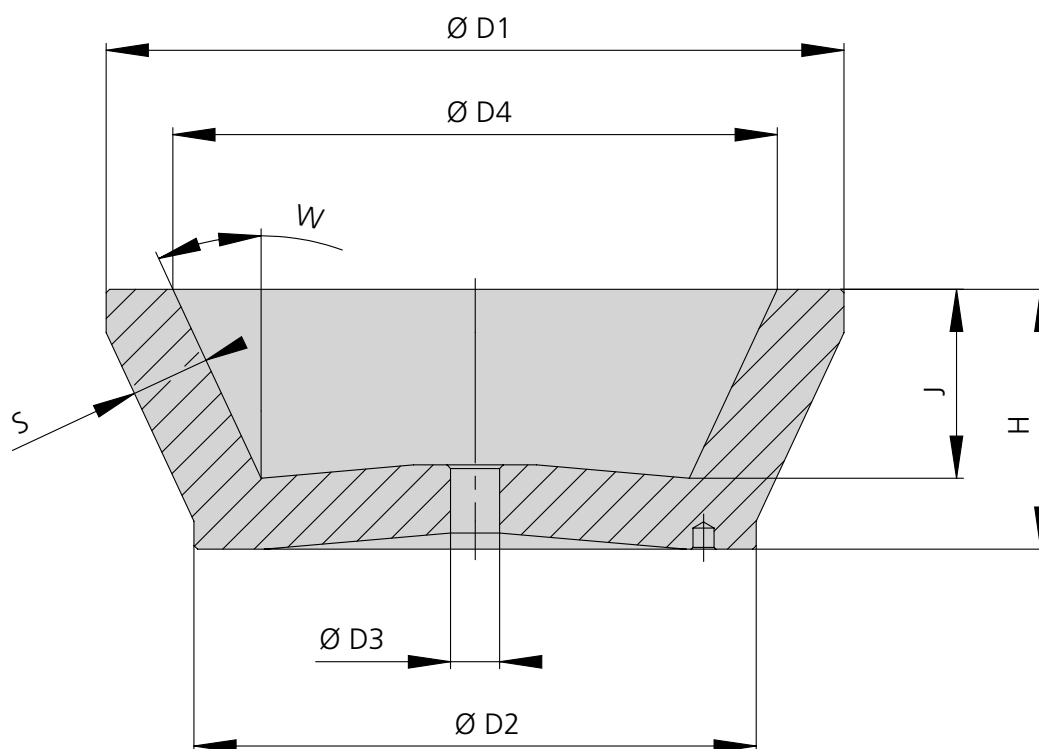
Fördertöpfe

BB10 - BB63



- Perfekte Anpassung an Werkstückgeometrien und Toleranzen
- Vollständige Reproduzierbarkeit und verfügbar in FDA-Ausführung
- Optional erhältlich mit Standardwendel in 3 Ausführungen (Stufen-, Nut- oder Radiuswendel)

Typ	BB10	BB15	BB20	BB25	BB30	BB35	BB40	BB50	BB63
D1	105 mm	155 mm	210 mm	260 mm	310 mm	365 mm	415 mm	510 mm	630 mm
D2	80 mm	117 mm	170 mm	208 mm	250 mm	275 mm	300 mm	380 mm	450 mm
D3	7 mm	7 mm	9 mm	12 mm	12 mm	12 mm	14 mm	20 mm	22 mm
D4	86 mm	130 mm	179 mm	217 mm	260 mm	305 mm	350 mm	436 mm	500 mm
H	37 mm	52 mm	65 mm	84 mm	98 mm	127 mm	157 mm	224 mm	255 mm
J	26.9 mm	41 mm	50 mm	66.7 mm	78.1 mm	103.9 mm	129.7 mm	185.3 mm	193 mm
S	11.2 mm	14.2 mm	19.4 mm	26.1 mm	30.5 mm	33.7 mm	37.4 mm	56 mm	70 mm
W	25 °	25 °	25 °	25 °	25 °	25 °	25 °	25 °	25 °





Topfroehlinge BB10 - BB63

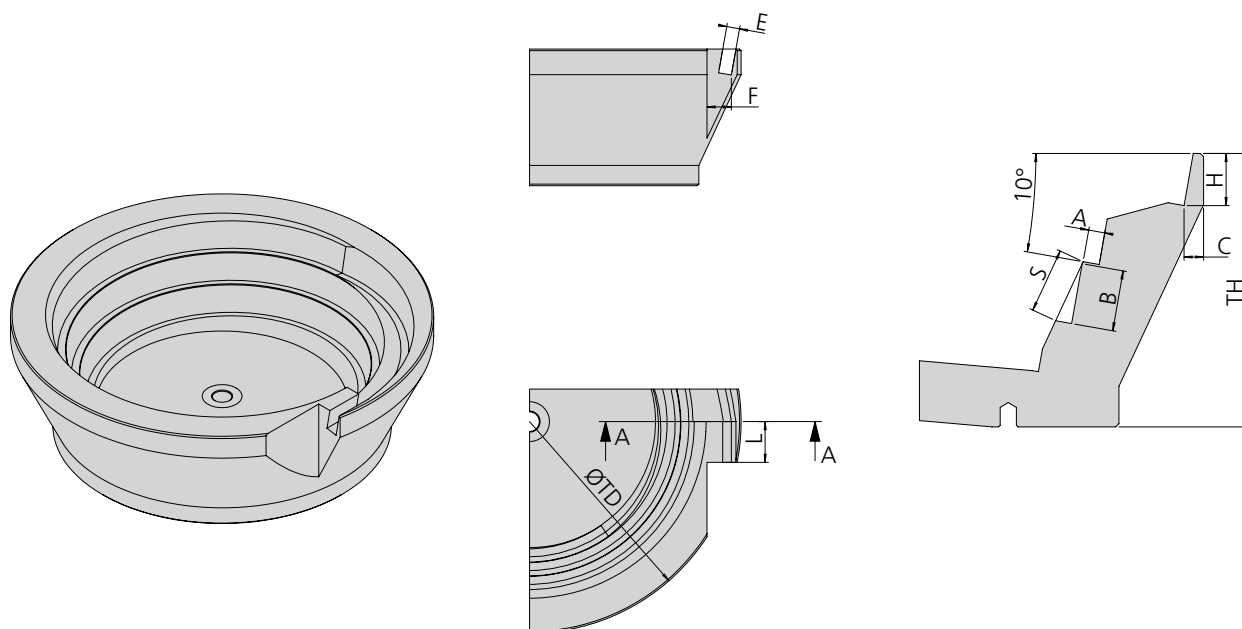
Typ	BB10	BB10	BB15	BB15	BB20	BB20	BB25	BB25	BB30	BB30
Bestellnummer	50201071 50238273 50201075 50238298 50201076 50238299 50201077 50238302 50201081 50238303									
Nettogewicht	0.2 kg	0.2 kg	0.4 kg	0.4 kg	1.1 kg	1.1 kg	2.2 kg	2.2 kg	3.7 kg	3.7 kg
Füllvolumen	0.07 l	0.07 l	0.25 l	0.25 l	0.6 l	0.6 l	1.1 l	1.1 l	1.8 l	1.8 l
Trägheitsmoment	*0.025 kgdm ²	*0.025 kgdm ²	*0.15 kgdm ²	*0.15 kgdm ²	*0.7 kgdm ²	*0.7 kgdm ²	*2.15 kgdm ²	*2.15 kgdm ²	*5.1 kgdm ²	*5.1 kgdm ²
Werkstoff	Polyamid	FDA-Polyamid (weiß)	Polyamid	FDA-Polyamid (weiß)	Polyamid	FDA-Polyamid (weiß)	Polyamid	FDA-Polyamid (weiß)	Polyamid	FDA-Polyamid (weiß)
Empfohlener Antrieb	BF10	BF10	BF15, WV151-1	BF15, WV151-1	BF20, WV151-1	BF20, WV151-1	BF25, WV201-1	BF25, WV201-1	BF30, WV201-1	BF30, WV201-1

Typ	BB35	BB35	BB40	BB40	BB50	BB50	BB63	BB63
Bestellnummer	50201085 50238304 50201086 50238306 50201091 50238308 50196141 50238309							
Nettogewicht	5.9 kg	5.9 kg	9 kg	9 kg	21.2 kg	21.2 kg	35.7 kg	35.7 kg
Füllvolumen	3.2 l	3.2 l	5.1 l	5.1 l	9.2 l	9.2 l	15.3 l	15.3 l
Trägheitsmoment	*11 kgdm ²	*11 kgdm ²	*21.3 kgdm ²	*21.3 kgdm ²	*79.6 kgdm ²	*79.6 kgdm ²	*192.2 kgdm ²	*192.2 kgdm ²
Blindstopfen FDA-Polyamid inklusive	---	---	---	---	---	---	•	•
Blindstopfen Polyamid inklusive	---	---	---	---	---	---	•	•
Werkstoff	Polyamid	FDA-Polyamid (weiß)	Polyamid	FDA-Polyamid (weiß)	Polyamid	FDA-Polyamid (weiß)	Polyamid	FDA-Polyamid (weiß)
Empfohlener Antrieb	BF35, WV310-1	BF35, WV310-1	BF40	BF40	BF50	BF50	WV401-1, WV402-1	WV401-1, WV402-1

Hinweis: • = vorhanden --- = nicht vorhanden

* Theoretischer Wert, tatsächliches Füllvolumen stark abhängig vom zuzuführenden Bauteil und den projektspezifischen Rahmenbedingungen.

Typ	BB10-S	BB15-S	BB20-S	BB25-S	BB30-S	BB35-S	BB40-S	BB50-S
A	2 mm	2.5 mm	4.5 mm	5 mm	6 mm	7.5 mm	9 mm	10 mm
B	7.5 mm	9 mm	16.5 mm	18.5 mm	22 mm	28 mm	33 mm	37 mm
C	2.5 mm	3.5 mm	5 mm	6 mm	7 mm	8.5 mm	11.5 mm	15 mm
E	4 mm	5 mm	6 mm	8 mm	10 mm	12 mm	14 mm	20 mm
F	6 mm	9 mm	12 mm	15 mm	18 mm	21 mm	24 mm	27 mm
H	5 mm	8 mm	12 mm	16 mm	18 mm	20 mm	25 mm	40 mm
L	10 mm	15 mm	20 mm	25 mm	30 mm	35 mm	40 mm	50 mm
S	8 mm	10 mm	18 mm	20 mm	25 mm	30 mm	35 mm	45 mm
TD	105 mm	155 mm	210 mm	260 mm	310 mm	365 mm	415 mm	510 mm
TH	37 mm	52 mm	65 mm	84 mm	98 mm	127 mm	157 mm	219.5 mm





Stufenwendel BB-S								
Typ	BB10-S	BB10-S	BB10-S	BB10-S	BB15-S	BB15-S	BB15-S	BB15-S
Bestellnummer	50279239	50279240	50409457	50409555	50279241	50279242	50343381	50409459
Nettogewicht	0.2 kg	0.2 kg	0.2 kg	0.2 kg	0.4 kg	0.4 kg	0.4 kg	0.4 kg
Drehsinn	rechts	links	rechts	links	rechts	links	rechts	links
Werkstoff	Polyamid	Polyamid	FDA-Polyamid (weiß)	FDA-Polyamid (weiß)	Polyamid	Polyamid	FDA-Polyamid (weiß)	FDA-Polyamid (weiß)

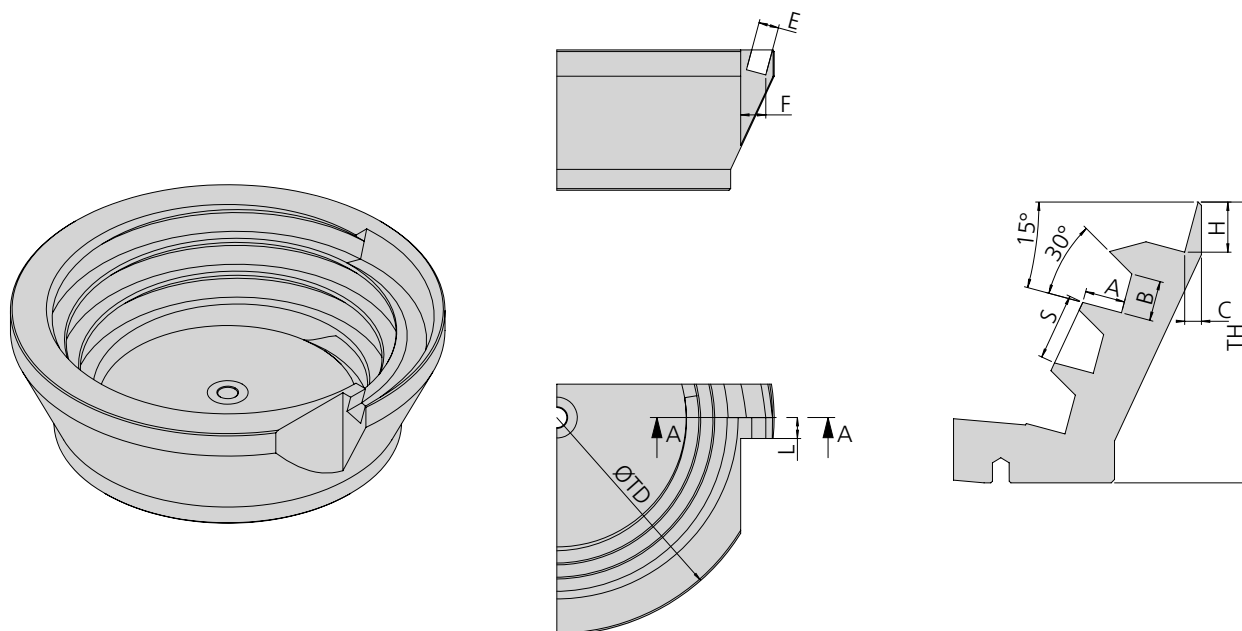
Typ	BB20-S	BB20-S	BB20-S	BB20-S	BB25-S	BB25-S	BB25-S	BB25-S
Bestellnummer	50279243	50279244	50409460	50409461	50279245	50279246	50409463	50409464
Nettogewicht	1 kg	1 kg	1 kg	1 kg	2.1 kg	2.1 kg	2.1 kg	2.1 kg
Drehsinn	rechts	links	rechts	links	rechts	links	rechts	links
Werkstoff	Polyamid	Polyamid	FDA-Polyamid (weiß)	FDA-Polyamid (weiß)	Polyamid	Polyamid	FDA-Polyamid (weiß)	FDA-Polyamid (weiß)

Typ	BB30-S	BB30-S	BB30-S	BB30-S	BB35-S	BB35-S	BB35-S	BB35-S
Bestellnummer	50279247	50279248	50409466	50409468	50279249	50279250	50409469	50409470
Nettogewicht	3.4 kg	3.4 kg	3.4 kg	3.4 kg	5.4 kg	5.4 kg	5.4 kg	5.4 kg
Drehsinn	rechts	links	rechts	links	rechts	links	rechts	links
Werkstoff	Polyamid	Polyamid	FDA-Polyamid (weiß)	FDA-Polyamid (weiß)	Polyamid	Polyamid	FDA-Polyamid (weiß)	FDA-Polyamid (weiß)

Typ	BB40-S	BB40-S	BB40-S	BB40-S	BB50-S	BB50-S	BB50-S	BB50-S
Bestellnummer	50279251	50279252	50409474	50409477	50279253	50279254	50409479	50409480
Nettogewicht	8.2 kg	8.2 kg	8.2 kg	8.2 kg	19.8 kg	19.8 kg	19.8 kg	19.8 kg
Drehsinn	rechts	links	rechts	links	rechts	links	rechts	links
Werkstoff	Polyamid	Polyamid	FDA-Polyamid (weiß)	FDA-Polyamid (weiß)	Polyamid	Polyamid	FDA-Polyamid (weiß)	FDA-Polyamid (weiß)

Hinweis: Empfohlene Antriebe und weitere Informationen, siehe Technische Daten Topfrohlänge. Topf mit FDA-Zulassung auf Anfrage.

Typ	BB10-N	BB15-N	BB20-N	BB25-N	BB30-N	BB35-N	BB40-N	BB50-N
A	4 mm	5 mm	8 mm	12 mm	15 mm	17 mm	19 mm	24 mm
B	4 mm	5 mm	8 mm	12 mm	15 mm	17 mm	19 mm	24 mm
C	2.5 mm	3.5 mm	5 mm	5 mm	7 mm	8.5 mm	10 mm	13 mm
E	4 mm	5 mm	8 mm	12 mm	15 mm <td 17 mm	19 mm	24 mm	
F	6.5 mm	8 mm	11 mm	15 mm	17 mm	20 mm	22 mm	27 mm
H	5 mm	8 mm	12 mm	15 mm	18 mm	20 mm	24 mm	40 mm
L	5 mm	7.5 mm	10 mm	12.5 mm	15 mm	17.5 mm	20 mm	25 mm
S	8 mm	10 mm	18 mm	20 mm	25 mm	30 mm	35 mm	45 mm
TD	105 mm	155 mm	210 mm	260 mm	310 mm	365 mm	415 mm	510 mm
TH	37 mm	52 mm	65 mm	84 mm	98 mm	127 mm	157 mm	219.5 mm





Nutwendel BB-N

Typ	BB10-N	BB10-N	BB10-N	BB10-N	BB15-N	BB15-N	BB15-N	BB15-N
Bestellnummer	50279255	50279256	50409481	50409482	50279257	50279258	50409483	50409484
Nettogewicht	0.1 kg	0.1 kg	0.1 kg	0.1 kg	0.4 kg	0.4 kg	0.4 kg	0.4 kg
Drehsinn	rechts	links	rechts	links	rechts	links	rechts	links
Werkstoff	Polyamid	Polyamid	FDA-Polyamid (weiß)	FDA-Polyamid (weiß)	Polyamid	Polyamid	FDA-Polyamid (weiß)	FDA-Polyamid (weiß)

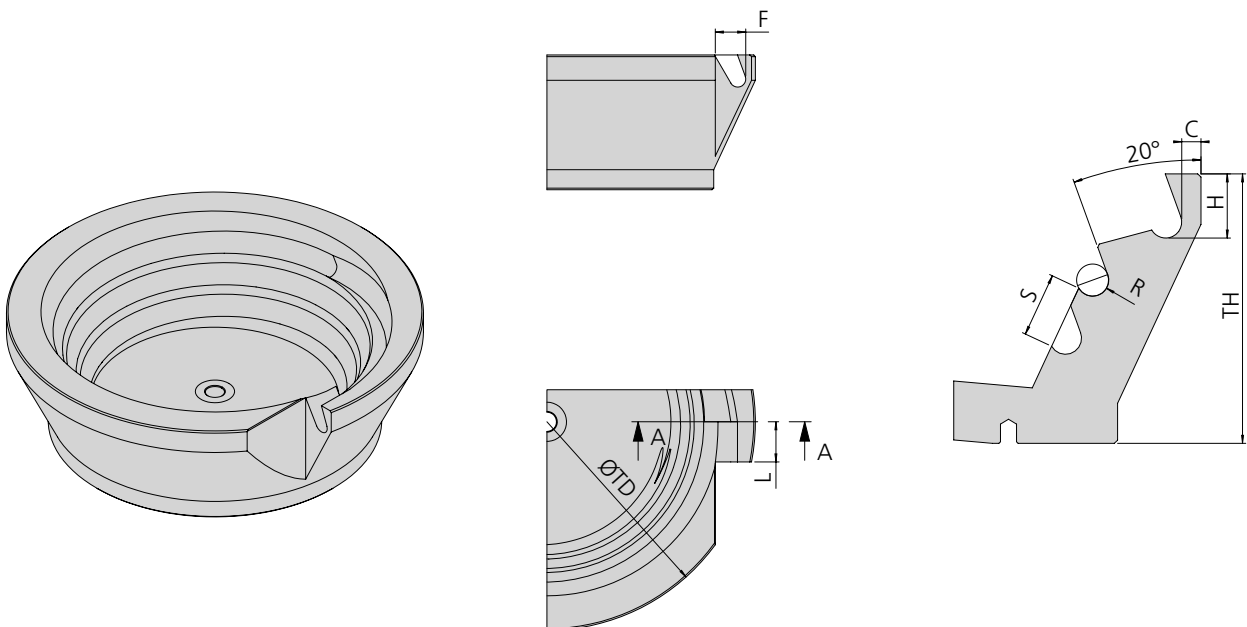
Typ	BB20-N	BB20-N	BB20-N	BB20-N	BB25-N	BB25-N	BB25-N	BB25-N
Bestellnummer	50279259	50279260	50409485	50409487	50279261	50279262	50409489	50409493
Nettogewicht	1 kg	1 kg	1 kg	1 kg	1.8 kg	1.8 kg	1.8 kg	1.8 kg
Drehsinn	rechts	links	rechts	links	rechts	links	rechts	links
Werkstoff	Polyamid	Polyamid	FDA-Polyamid (weiß)	FDA-Polyamid (weiß)	Polyamid	Polyamid	FDA-Polyamid (weiß)	FDA-Polyamid (weiß)

Typ	BB30-N	BB30-N	BB30-N	BB30-N	BB35-N	BB35-N	BB35-N	BB35-N
Bestellnummer	50279263	50279264	50409496	50409499	50279265	50279266	50409500	50409501
Nettogewicht	3 kg	3 kg	3 kg	3 kg	4.7 kg	4.7 kg	4.7 kg	4.7 kg
Drehsinn	rechts	links	rechts	links	rechts	links	rechts	links
Werkstoff	Polyamid	Polyamid	FDA-Polyamid (weiß)	FDA-Polyamid (weiß)	Polyamid	Polyamid	FDA-Polyamid (weiß)	FDA-Polyamid (weiß)

Typ	BB40-N	BB40-N	BB40-N	BB40-N	BB50-N	BB50-N	BB50-N	BB50-N
Bestellnummer	50279267	50279268	50409503	50409505	50279269	50279270	50409508	50409509
Nettogewicht	7.2 kg	7.2 kg	7.2 kg	7.2 kg	17.3 kg	17.3 kg	17.3 kg	17.3 kg
Drehsinn	rechts	links	rechts	links	rechts	links	rechts	links
Werkstoff	Polyamid	Polyamid	FDA-Polyamid (weiß)	FDA-Polyamid (weiß)	Polyamid	Polyamid	FDA-Polyamid (weiß)	FDA-Polyamid (weiß)

Hinweis: Empfohlene Antriebe und weitere Informationen, siehe Technische Daten Topfrohlinge. Topf mit FDA-Zulassung auf Anfrage.

Typ	BB10-R	BB15-R	BB20-R	BB25-R	BB30-R	BB35-R	BB40-R	BB5-R50-R
C	1.5 mm	2.6 mm	4 mm	6 mm	6.5 mm	9 mm	10 mm	7.5 mm
F	9 mm	10.5 mm	14 mm	19 mm	22 mm	23.8 mm	27.5 mm	39.5 mm
H	8 mm	10 mm	15 mm	20 mm	25 mm	30 mm	35 mm	45 mm
L	10 mm	15 mm	20 mm	25 mm	30 mm	35 mm	40 mm	50 mm
S	8 mm	10 mm	18 mm	20 mm	25 mm	30 mm	35 mm	45 mm
R	2 mm	2.5 mm	4 mm	5 mm	6.5 mm	8 mm	9 mm	12.5 mm
TD	105 mm	155 mm	210 mm	260 mm	310 mm	365 mm	415 mm	510 mm
TH	37 mm	52 mm	65 mm	84 mm	98 mm	127 mm	157 mm	219.5 mm





Radiuswendel BB-R

Typ	BB10-R	BB10-R	BB10-R	BB10-R	BB15-R	BB15-R	BB15-R	BB15-R
Bestellnummer	50279271	50279272	50409510	50409511	50279273	50279274	50403835	50403837
Nettogewicht	0.2 kg	0.2 kg	0.2 kg	0.2 kg	0.4 kg	0.4 kg	0.4 kg	0.4 kg
Drehsinn	rechts	links	rechts	links	rechts	links	rechts	links
Werkstoff	Polyamid	Polyamid	FDA- Polyamid (weiß)	FDA- Polyamid (weiß)	Polyamid	Polyamid	FDA- Polyamid (weiß)	FDA- Polyamid (weiß)

Typ	BB20-R	BB20-R	BB20-R	BB20-R	BB25-R	BB25-R	BB25-R	BB25-R
Bestellnummer	50279275	50279276	50409517	50409518	50279277	50279278	50409520	50409521
Nettogewicht	1 kg	1 kg	1 kg	1 kg	2 kg	2 kg	2 kg	2 kg
Drehsinn	rechts	links	rechts	links	rechts	links	rechts	links
Werkstoff	Polyamid	Polyamid	FDA- Polyamid (weiß)	FDA- Polyamid (weiß)	Polyamid	Polyamid	FDA- Polyamid (weiß)	FDA- Polyamid (weiß)

Typ	BB30-R	BB30-R	BB30-R	BB30-R	BB35-R	BB35-R	BB35-R	BB35-R
Bestellnummer	50279279	50279280	50403839	50403840	50279281	50279282	50409524	50409525
Nettogewicht	3.3 kg	3.3 kg	3.3 kg	3.3 kg	5.2 kg	5.2 kg	5.2 kg	5.2 kg
Drehsinn	rechts	links	rechts	links	rechts	links	rechts	links
Werkstoff	Polyamid	Polyamid	FDA- Polyamid (weiß)	FDA- Polyamid (weiß)	Polyamid	Polyamid	FDA- Polyamid (weiß)	FDA- Polyamid (weiß)

Typ	BB40-R	BB40-R	BB40-R	BB40-R	BB50-R	BB50-R	BB50-R	BB50-R
Bestellnummer	50279283	50279284	50409526	50409528	50279286	50279285	50409529	50409530
Nettogewicht	7.8 kg	7.8 kg	7.8 kg	7.8 kg	18.2 kg	18.2 kg	18.2 kg	18.2 kg
Drehsinn	rechts	links	rechts	links	links	rechts	rechts	links
Werkstoff	Polyamid	Polyamid	FDA- Polyamid (weiß)	FDA- Polyamid (weiß)	Polyamid	Polyamid	FDA- Polyamid (weiß)	FDA- Polyamid (weiß)

Hinweis: Empfohlene Antriebe und weitere Informationen, siehe Technische Daten Topfrohlinge. Topf mit FDA-Zulassung auf Anfrage.