

Flexible Zuführkomponenten

aflex



Inhaltsverzeichnis

Flexible Zuführkomponenten	
aflex qc	151
aflex 400 lv	155

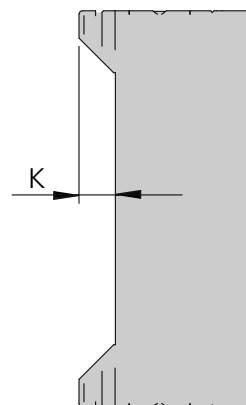
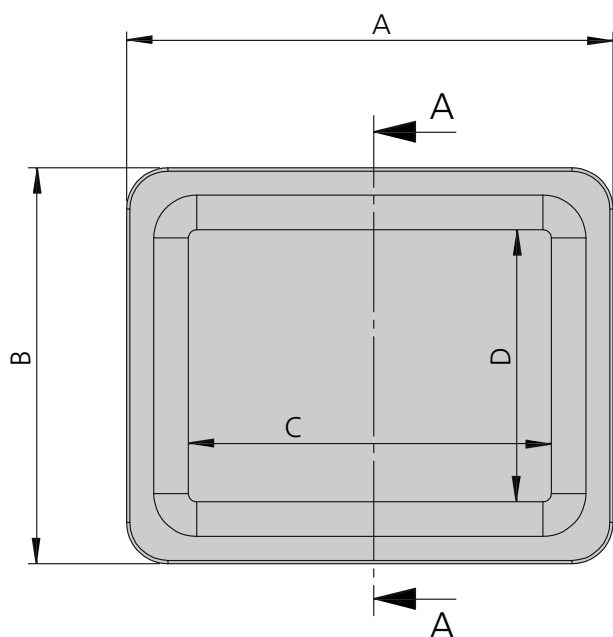
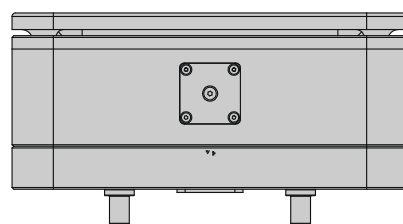
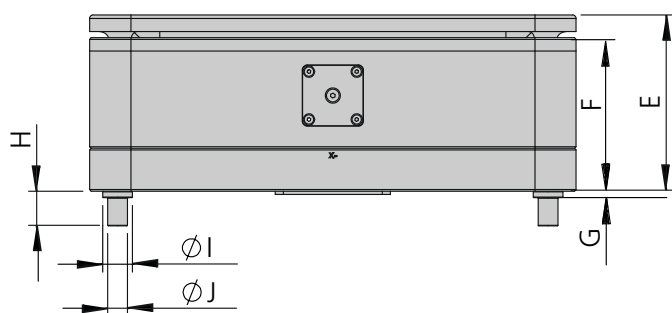
Flexible Zuführkomponenten

aflex 150 qc & aflex 200 qc



- Vielseitige Anwendungsmöglichkeiten und vereinfachte Installation und Inbetriebnahme
- Kurze Umrüstzeiten durch werkzeugloses Schnellwechselsystem der Fördergutplatte
- Zahlreiche Integrationsmöglichkeiten durch modulares Konzept und gängige BUS-Schnittstellen

Typ	*aflex 150 qc	*aflex 200 qc
A	210 mm	295 mm
B	160 mm	240 mm
C	150 mm	220 mm
D	100 mm	165 mm
E	84 mm	107 mm
F	74 mm	93 mm
G	4 mm	4 mm
H	21 mm	21 mm
ØI	18 mm	18 mm
ØJ	12 mm	12 mm
K	17 mm	22 mm



A-A (1:5)

Technische Daten



aflex 150-200 qc

Typ	*aflex 150 qc basis	*aflex 150 qc basis	*aflex 150 qc light	*aflex 150 qc light
Bestellnummer	50473402	50473403	50521922	50473404
Richtwert max. Teilegröße	20 mm	20 mm	20 mm	20 mm
Richtwert max. Teilegewicht	15 g	15 g	15 g	15 g
Förderrichtungen**	x, y, z	x, y, z	z	z
Farbe der Hintergrundbeleuchtung	rot	weiß	rot	weiß
Steuerspannung	24 V	24 V	24 V	24 V
Gesamtstrom [max]	6 A	6 A	6 A	6 A
Relative Einschaltdauer der Aktoren	< 15 %	< 15 %	< 15 %	< 15 %
Umgebungstemperatur	0...45°C	0...45°C	0...45°C	0...45°C
Gewicht	4 kg	4 kg	4 kg	4 kg
Schutzart im geschlossenen Zustand	IP51	IP51	IP51	IP51
Zuleitung	24xAWG22	24xAWG22	24xAWG22	24xAWG22
Durchmesser Zuleitung	11,6 mm	11,6 mm	11,6 mm	11,6 mm
Biegeradius Zuleitung bewegt	15 x Leitungs-Ø	15 x Leitungs-Ø	15 x Leitungs-Ø	15 x Leitungs-Ø
Biegeradius Zuleitung fest verlegt	4 x Leitungs-Ø	4 x Leitungs-Ø	4 x Leitungs-Ø	4 x Leitungs-Ø
Schwingkräfteausgleich	nein	nein	nein	nein

Typ	*aflex 200 qc basis	*aflex 200 qc basis	*aflex 200 qc light	*aflex 200 qc light
Bestellnummer	50473404	50473405	50521920	50521921
Richtwert max. Teilegröße	30 mm	30 mm	30 mm	30 mm
Richtwert max. Teilegewicht	50 g	50 g	50 g	50 g
Förderrichtungen**	x, y, z	x, y, z	z	z
Farbe der Hintergrundbeleuchtung	rot	weiß	rot	weiß
Steuerspannung	24 V	24 V	24 V	24 V
Gesamtstrom [max]	10 A	10 A	10 A	10 A
Relative Einschaltdauer der Aktoren	< 15 %	< 15 %	< 15 %	< 15 %
Umgebungstemperatur	0...45°C	0...45°C	0...45°C	0...45°C
Gewicht	10,2 kg	10,2 kg	10,2 kg	10,2 kg
Schutzart im geschlossenen Zustand	IP51	IP51	IP51	IP51
Zuleitung	24xAWG22	24xAWG22	24xAWG22	24xAWG22
Durchmesser Zuleitung	11,6 mm	11,6 mm	11,6 mm	11,6 mm
Biegeradius Zuleitung bewegt	15 x Leitungs-Ø	15 x Leitungs-Ø	15 x Leitungs-Ø	15 x Leitungs-Ø
Biegeradius Zuleitung fest verlegt	4 x Leitungs-Ø	4 x Leitungs-Ø	4 x Leitungs-Ø	4 x Leitungs-Ø
Schwingkräfteausgleich	nein	nein	nein	nein

* Dimensionierung der Grundplatte: Es muss unbedingt darauf geachtet werden, dass die Grundplatte auf die der aflex qc montiert wird ausreichend Eigenmasse besitzt, um die vollständige Funktion und Leistung sicherstellen zu können. Genaue Angaben sind aus der Betriebsanleitung zu entnehmen.

** bezogen auf kartesisches Koordinatensystem

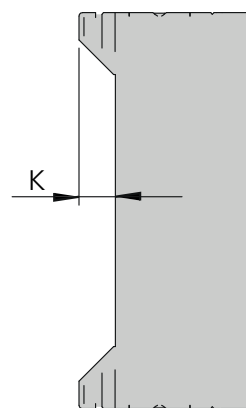
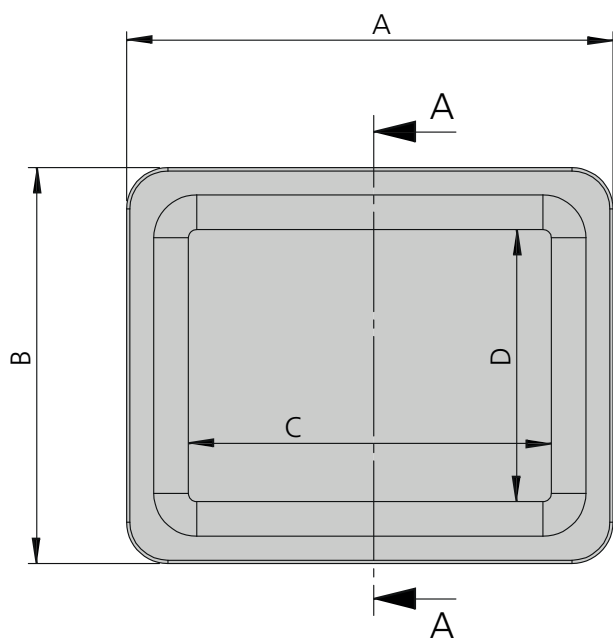
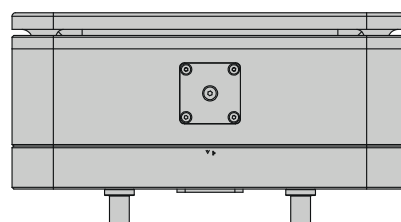
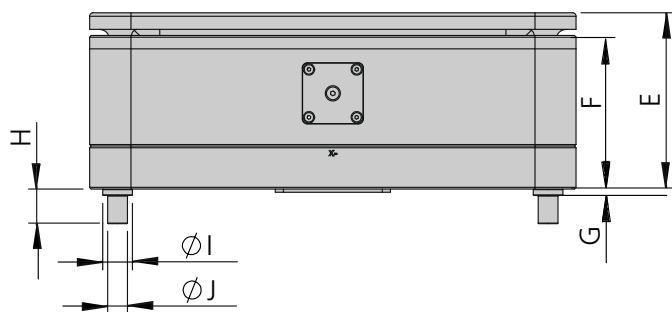
Flexible Zuführkomponenten

aflex 400 lv



- Hohe Prozesssicherheit und kurze Zykluszeiten durch patentierten aktiven Schwingkräfteausgleich
- Kurze Umrüstzeiten durch werkzeugloses Schnellwechselsystem der Fördergutplatte
- Zahlreiche Integrationsmöglichkeiten durch modulares Konzept und gängige BUS-Schnittstellen

Typ	*aflex 400 lv
A	450 mm
B	370 mm
C	330 mm
D	250 mm
E	164 mm
F	143 mm
G	13 mm
H	28 mm
ØI	32 mm
ØJ	10 mm
K	38 mm



A-A (1:5)

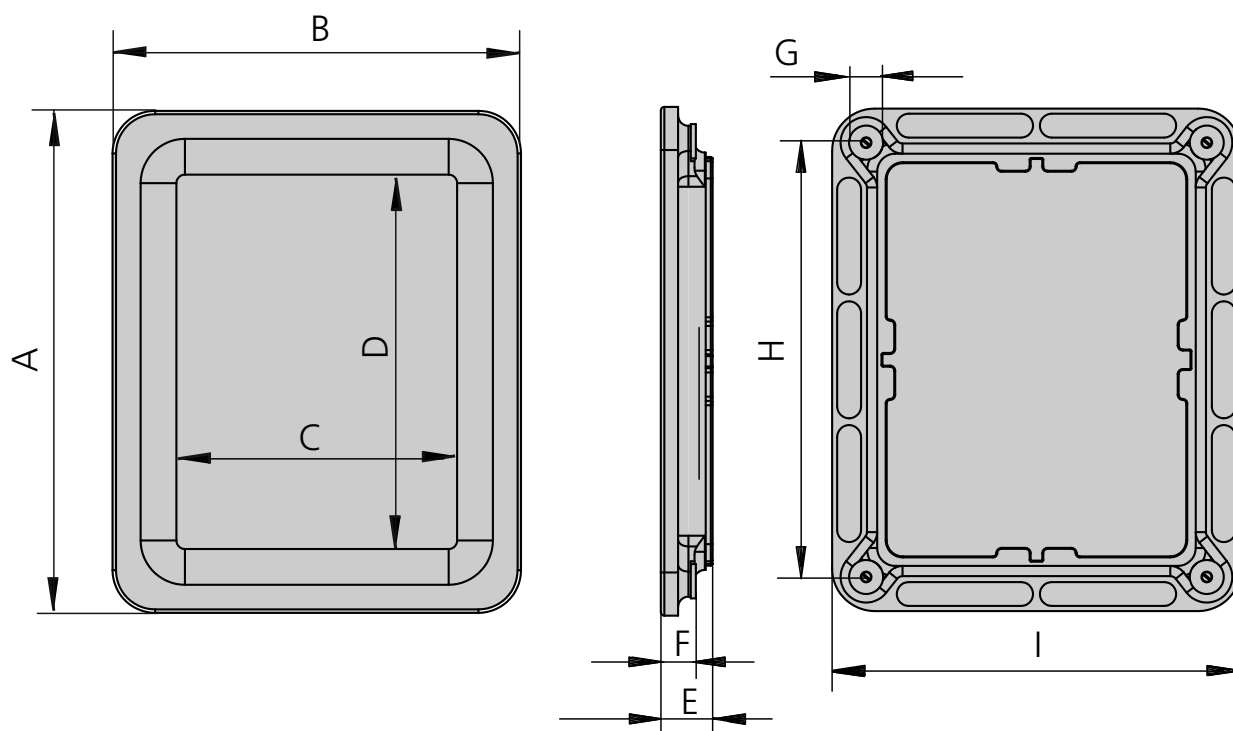


Typ	*aflex 400 lv
Bestellnummer	50540944
Richtwert max. Teilegröße	100 mm
Richtwert max. Teilgewicht	150 g
Förderrichtungen**	z
Farbe der Hintergrundbeleuchtung	weiß
Steuerspannung	24 V
Gesamtstrom [max]	15 A
Relative Einschaltdauer der Aktoren	< 15 %
Umgebungstemperatur	0...45°C
Gewicht	34 kg
Schutzart im geschlossenen Zustand	IP51
Zuleitung	24xAWG22
Durchmesser Zuleitung	11,6 mm
Biegeradius Zuleitung bewegt	15 x Leitungs-Ø
Biegeradius Zuleitung fest verlegt	4 x Leitungs-Ø
Schwingkräfteausgleich	ja

* Dimensionierung der Grundplatte: Es muss unbedingt darauf geachtet werden, dass die Grundplatte auf die der aflex qc montiert wird ausreichend Eigenmasse besitzt, um die vollständige Funktion und Leistung sicherstellen zu können. Genaue Angaben sind aus der Betriebsanleitung zu entnehmen.

** bezogen auf kartesisches Korrdinatensystem

Typ	aflex 150 qc Fördergutplatte POM	aflex 200 qc Fördergutplatte POM	aflex 400 lv Fördergutplatte POM
A	210 mm	295 mm	450 mm
B	160 mm	240 mm	370 mm
C	100 mm	165 mm	250 mm
D	150 mm	220 mm	330 mm
E	21 mm	30 mm	48 mm
F	13.2 mm	20.3 mm	40 mm
Ø G	16 mm	20 mm	32 mm
H	176 mm	255 mm	360 mm
I	126 mm	200 mm	280 mm





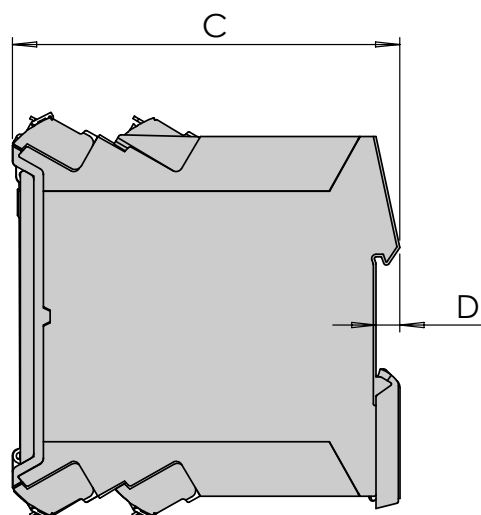
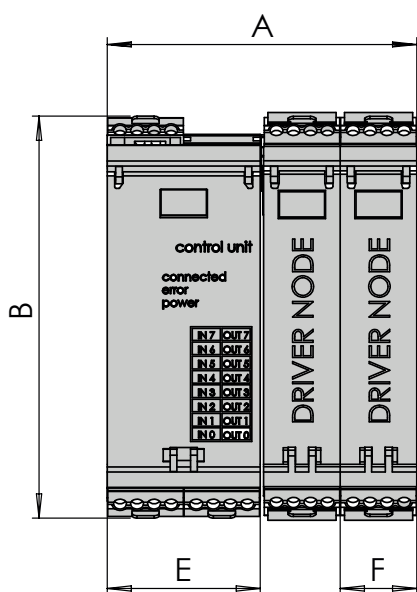
Typ	*aflex 150 qc Fördergutplatte POM	*aflex 150 qc Fördergutplatte POM
Bestellnummer	50473406	50473407
Werkstoff POM	weiß	schwarz
Gewicht	253 g	253 g

Typ	*aflex 200 qc Fördergutplatte POM	*aflex 200 qc Fördergutplatte POM
Bestellnummer	50473410	50473411
Werkstoff POM	weiß	schwarz
Gewicht	854 g	854 g

Typ	*aflex 400 lv Fördergutplatte POM	*aflex 400 lv Fördergutplatte POM
Bestellnummer	50540946	50552107
Werkstoff POM	weiß	schwarz
Gewicht	2400 g	2400 g

* Dimensionierung der Grundplatte: Es muss unbedingt darauf geachtet werden, dass die Grundplatte auf die der aflex qc montiert wird ausreichend Eigenmasse besitzt, um die vollständige Funktion und Leistung sicherstellen zu können. Genaue Angaben sind aus der Betriebsanleitung zu entnehmen.

Typ	aflex Controller
A	91 mm
B	120 mm
C	114 mm
D	7 mm
E	45 mm
F	23 mm

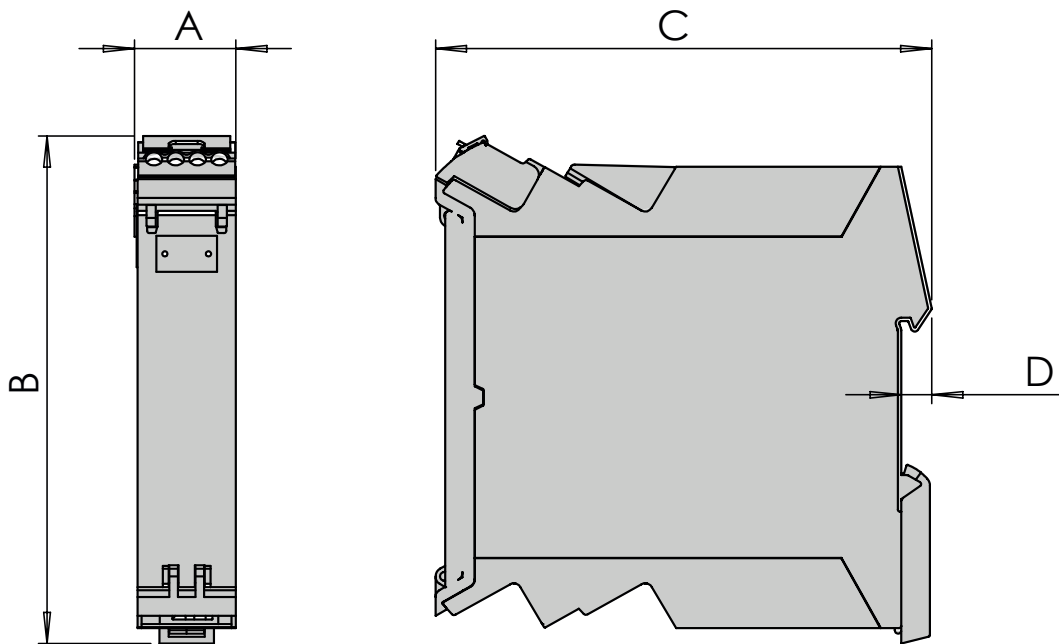




Typ	aflex Controller mit 2x T4X	aflex Controller
Bestellnummer	50473414	50518486
Nennspannung DC geglättet (Min./Typ./Max.)	23.0 VDC / 24.0 VDC / 25.0 VDC	23.0 VDC / 24.0 VDC / 25.0 VDC
Eingangsstrom (Min./Typ./Max.)	0.050 A / 0.080 A / 0.120 A	0.050 A / 0.080 A / 0.120 A
Verpolungsschutz Spannungsversorgung	ja	ja
Betriebs-/Lagertemperatur	+0 - +40 °C / +0 - + 85.+°C	+0 - +40 °C / +0 - + 85.+°C
Relative Luftfeuchte	max. 40% ohne Betauung	max. 40% ohne Betauung
Schutzart	IP 30	IP 30
Signalspannung „1“ dig. Ausgänge (Min./Typ./Max.)	VCC – 1.0 V/VCC/VCC + 0.5 V	VCC – 1.0 V/VCC/VCC + 0.5 V
Signalspannung „0“ dig. Ausgänge (Min./Typ./Max.)	0 V / 0.002 V / 1 V	0 V / 0.002 V / 1 V
Ausgangsstrom digitale Ausgänge (Min./Typ./Max.)	... / ... / 4	... / ... / 4
Eingangsspannung dig. Eingänge (Min./Typ./Max.)	20.0 V / 24.0 V / 30.0 V	20.0 V / 24.0 V / 30.0 V
Eingangsstrom Digitale Eingänge (Min. / Typ. / Max.)	10 mA / 10.1 mA / 10.5 mA	10 mA / 10.1 mA / 10.5 mA
Verpolungsschutz Ausgänge	Ja (Digitale Ein-/Ausgänge)	Ja (Digitale Ein-/Ausgänge)
Ausgangsspannung Ausgänge (Min./Typ./Max.)	VCC - 0.5 V / VCC / VCC + 0.5 V (PWM Leistungsausgang)	VCC - 0.5 V / VCC / VCC + 0.5 V (PWM Leistungsausgang)
Pulsweite Ausgang (Min./Typ./Max.)	0% - 100% (Leistungsausgang)	0% - 100% (Leistungsausgang)
Frequenz Ausgang (Min./Typ./Max.)	39.7 kHz / 40 kHz / 40.3 kHz (Leistungsausgang)	39.7 kHz / 40 kHz / 40.3 kHz (Leistungsausgang)
Ausgangsstrom Ausgang (Min./Typ./Max.)	... / ... / 4 A (Leistungsausgang)	... / ... / 4 A (Leistungsausgang)
Verpolungsschutz Leistungsausgang	nein	nein

Typ	aflex Treibereinheit T4X
Bestellnummer	50518489
Nennspannung DC geglättet (Min./Typ./Max.)	23.0 VDC / 24.0 VDC / 25.0 VDC
Eingangsstrom (Min./Typ./Max.)	0.050 A / 0.080 A / 0.120 A
Verpolungsschutz Spannungsversorgung	ja
Betriebs-/Lagertemperatur	+0 - +40 °C / +0 - + 85.+°C
Relative Luftfeuchte	max. 40% ohne Betauung
Schutzart	IP 30
Verpolungsschutz Ausgänge	Nein (Leistungsausgänge)
Ausgangsspannung Ausgänge (Min./Typ./Max.)	VCC – 0.5 V / VCC / VCC + 0.5 V
Pulsweite Ausgang (Min./Typ./Max.)	0% - 100% (Leistungsausgang)
Frequenz Ausgang (Min./Typ./Max.)	39.7 kHz / 40 kHz / 40.3 kHz (Leistungsausgang)
Ausgangsstrom Ausgang (Min./Typ./Max.)	... / ... / 4 A (Leistungsausgang)
Verpolungsschutz Leistungsausgang	nein

Typ	aflex Feldbus Schnittstellen
A	23 mm
B	120 mm
C	114 mm
D	7 mm





Typ	aflex Feldbus Interface PROFIBUS	aflex Feldbus Interface ETHERCAT
Bestellnummer	50441875	50473416
Nennspannung DC geglättet (Min./Typ/Max.)	23.0 VDC / 24.0 VDC / 25.0 VDC	23.0 VDC / 24.0 VDC / 25.0 VDC
Eingangsstrom (Min./Typ/Max.)	0.050 A / 0.080 A / 0.120 A	0.050 A / 0.080 A / 0.120 A
Verpolungsschutz Spannungsversorgung	ja	ja
Betriebs-/Lagertemperatur	+0 - +40 °C / +-0 - + 85.+°C	+0 - +40 °C / +-0 - + 85.+°C
Relative Luftfeuchte	max. 40% ohne Betauung	max. 40% ohne Betauung
Schutzart	IP 30	IP 30

Typ	aflex Feldbus Interface ETHERNET IP	aflex Feldbus Interface PROFINET
Bestellnummer	50473417	50473418
Nennspannung DC geglättet (Min./Typ/Max.)	23.0 VDC / 24.0 VDC / 25.0 VDC	23.0 VDC / 24.0 VDC / 25.0 VDC
Eingangsstrom (Min./Typ/Max.)	0.050 A / 0.080 A / 0.120 A	0.050 A / 0.080 A / 0.120 A
Verpolungsschutz Spannungsversorgung	ja	ja
Betriebs-/Lagertemperatur	+0 - +40 °C / +-0 - + 85.+°C	+0 - +40 °C / +-0 - + 85.+°C
Relative Luftfeuchte	max. 40% ohne Betauung	max. 40% ohne Betauung
Schutzart	IP 30	IP 30