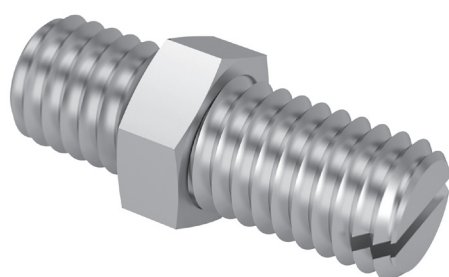
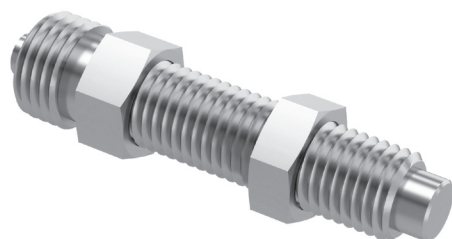


Anschläge



Inhaltsverzeichnis Anschläge

Anschläge	Seite
Anschlaghülsen ASH	65
Anschlagschrauben AS	66
Stahlanschlag ASS	67
Anschlagstifte	68

	50600915	50600933	50286115	50098367	50287664	50100898	50287968	50224961	11011202	11004991	11004992	11004993	11004994	11017149	50465413	50465467	50036780	50045855	50046516	11009229	11009230
	ASH M7x0.5	ASH M8x0.5	ASH M8x1-1	ASH M10x1-1	ASH M10x1-2	ASH M12x1-1	ASH M16x1-1	ASH M18x1-1	AS 08/15	AS 08/25	AS 08/40	AS 08/80	AS 12/60	ASC 08/30	ASS-03/25	ASS-04/25	ASS 05/12	ASS 05/22	ASS 05/37	M8x1/25	M8x1/40
CS 8	■														■		■	■	■		
CS 12		■														■					
CS 16			■																		
CS 20					■																
CS 25						■															
LM 12								■	■	■	■	■								■	■
LM 16								■	■	■	■	■									
LM 20								■	■	■	■	■									
LM 25								■	■	■	■	■									
LM 32								■	■	■	■	■	■								
HM 10		■											■								
HM 16			■																		
HM 25				■																	
PMP							■						■								
PMP-c										■											
CR 12																					
CR 16																					
CR 20																					
CR 25																					
CR 32																					
RM 12									■												
RMZ 12														■							
RM 16										■											
RM 25										■											
RM 32													■								
GMQ 12								■	■											■	
GMQ 20								■	■											■	
GMQ 32								■	■											■	

ASH: Anschlaghülse
 ASC, AS: Anschlagschraube
 ASS: Stahlschlag

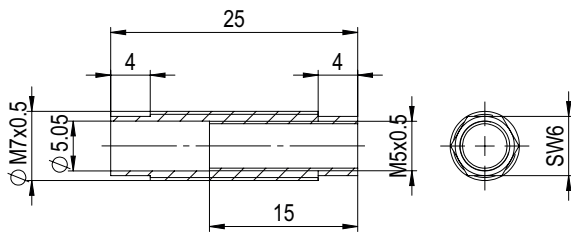
Anschlaghülsen

Anschlaghülse ASH M7x0.5

Bestellnummer 50600915

Nettogewicht 0.004 kg

Geeignet für CS 8



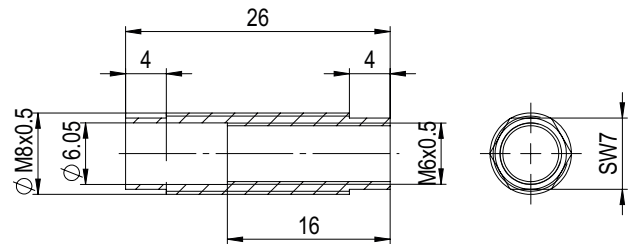
Hinweis: Die ASH-Anschlaghülsen dürfen nur mit den Stoßdämpfern betrieben werden!

Anschlaghülse ASH M8x0.5

Bestellnummer 50600933

Nettogewicht 0.004 kg

Geeignet für CS 12



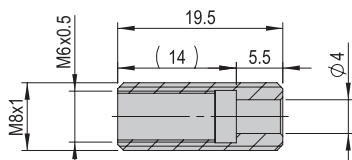
Hinweis: Die ASH-Anschlaghülsen dürfen nur mit den Stoßdämpfern betrieben werden!

Anschlaghülse ASH M8x1 -1

Bestellnummer 50286115

Nettogewicht 0.004 kg

Geeignet für HM 10



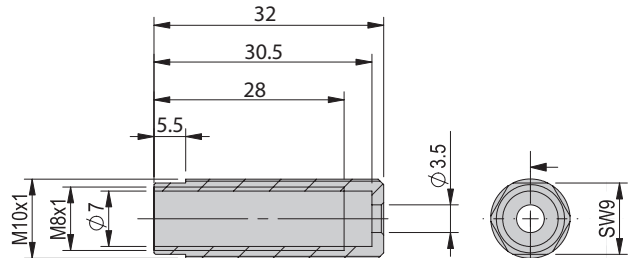
Hinweis: Die ASH-Anschlaghülsen dürfen nur mit den Stoßdämpfern betrieben werden!

Anschlaghülse ASH M10x1 -1

Bestellnummer 50098367

Nettogewicht 0.009 kg

Geeignet für CS 16



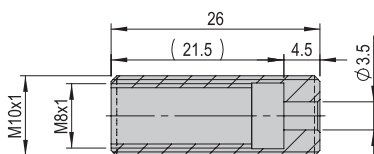
Hinweis: Die ASH-Anschlaghülsen dürfen nur mit den Stoßdämpfern betrieben werden!

Anschlaghülse ASH M10x1 -2

Bestellnummer 50287664

Nettogewicht 0.008 kg

Geeignet für HM 16



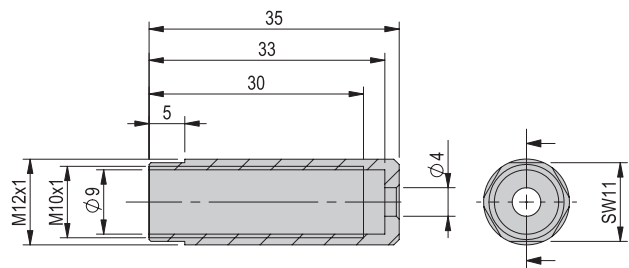
Hinweis: Die ASH-Anschlaghülsen dürfen nur mit den Stoßdämpfern betrieben werden!

Anschlaghülse ASH M12x1 -1

Bestellnummer 50100898

Nettogewicht 0.014 kg

Geeignet für CS 20



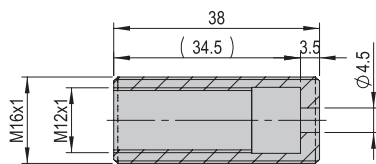
Hinweis: Die ASH-Anschlaghülsen dürfen nur mit den Stoßdämpfern betrieben werden!

Anschlaghülse ASH M16x1 -1

Bestellnummer 50287968

Nettogewicht 0.031 kg

Geeignet für HM 25



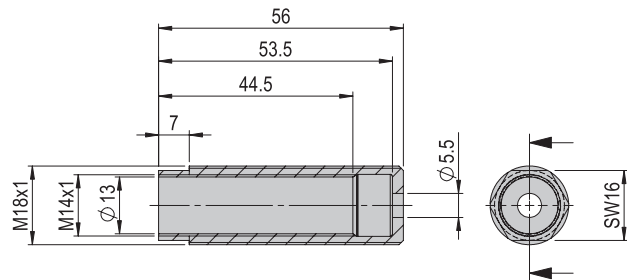
Hinweis: Die ASH-Anschlaghülsen dürfen nur mit den Stoßdämpfern betrieben werden!

Anschlaghülse ASH M18x1 -1

Bestellnummer 50224961

Nettogewicht 0.017 kg

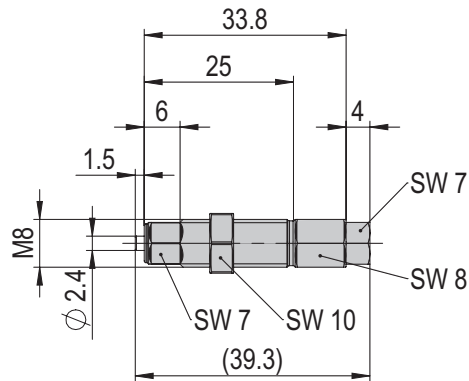
Geeignet für CS 25



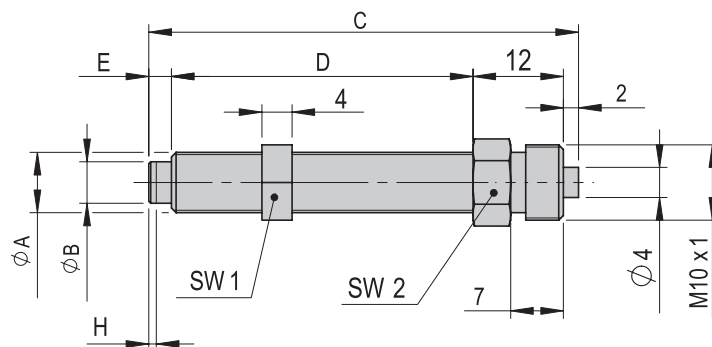
Hinweis: Die ASH-Anschlaghülsen dürfen nur mit den Stoßdämpfern betrieben werden!

Anschlagschraube

Anschlagschraube ASC 08/25		ASC 08/25
Bestellnummer	50421608	
Nettogewicht	0.01 kg	
Geeignet für	RMZ 12	

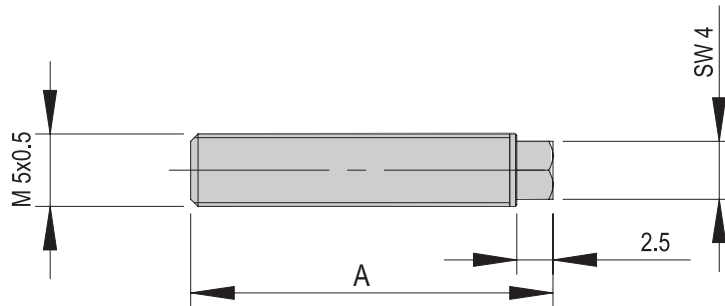


Anschlagschraube AS	AS 08/15	AS 08/25	AS 08/40	AS 08/80	AS 12/60
Bestellnummer	11011202	11004991	11004992	11004993	11004994
Nettogewicht	0.03 kg	0.02 kg	0.02 kg	0.04 kg	0.1 kg
Wiederholgenauigkeit	+/- 0.01 mm	+/- 0.01 mm	+/- 0.01 mm	+/- 0.01 mm	+/- 0.01 mm
Geeignet für	GMQ 12, GMQ 20, GMQ 32	RM 12, LM 12, LM 16, LM 20	RM 16, RM 25 LM 12, LM 16, LM 20, LM 25 PMP-c	LM 12, LM 16, LM 20	RM 32, RM 63 LM 32
A	M8 x 1 mm	M8 x 1 mm	M8 x 1 mm	M8 x 1 mm	M12 x 1 mm
B	5.5 mm	5.5 mm	5.5 mm	5.5 mm	8 mm
C	32 mm	42 mm	57 mm	97 mm	78 mm
D	15 mm	25 mm	40 mm	80 mm	60 mm
E	3 mm	3 mm	3 mm	3 mm	4 mm
H	1 mm	1 mm	1 mm	1 mm	1 mm
SW 1	10 mm	10 mm	10 mm	10 mm	12 mm
SW 2	10 mm	10 mm	10 mm	10 mm	14 mm

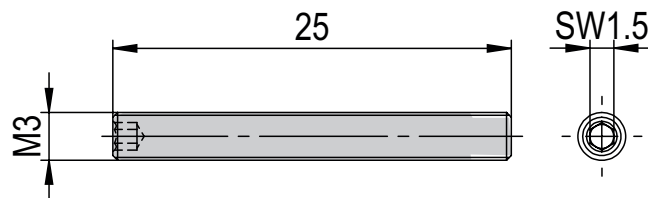


Stahlanschlag

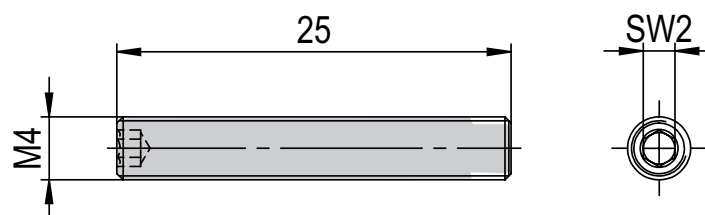
Stahlanschlag	ASS 05/12	ASS 05/22	ASS 05/37
Bestellnummer	50036780	50045855	50046516
Nettogewicht	0.002 kg	0.003 kg	0.005 kg
Geeignet für	CS 8	CS 8	CS 8
A	16 mm	25 mm	40 mm



Stahlanschlag	ASS 03/25
Bestellnummer	50465413
Nettogewicht	0.001 kg
Geeignet für	CS 8



Stahlanschlag	ASS 04/25
Bestellnummer	50465467
Nettogewicht	0.002 kg
Geeignet für	CS 12



Anschlagstift

Anschlagstift M8x1/25

Bestellnummer

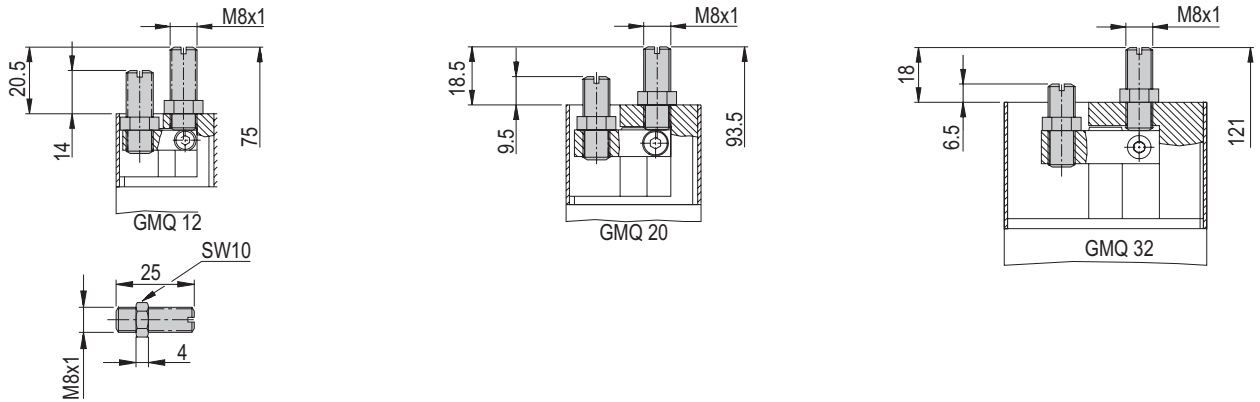
11009229

Nettogewicht

0.01 kg

Geeignet für

LM 12
GMQ 12, GMQ 20, GMQ 32



Anschlagstift M8x1/40

Bestellnummer

11009230

Nettogewicht

0.016 kg

Geeignet für

LM 12

