

ANDERSON GREENWOOD WHESSOE 4142A SOUPAPE DE RESPIRATION PRESSION OU DÉPRESSION

Souape à contrepoids ou à ressort capable de décharger de la pression ou du vide



CARACTÉRISTIQUES

- Modèles à contrepoids ou à ressort
- Grand choix de matériau pour le corps
- Raccordements bride à bride
- Sièges amovibles en acier inoxydable
- Version basse température ambiante
- Bride normalisée
- Brides ANSI et DIN

APPLICATIONS GÉNÉRALES

La soupape 4142A permet de décharger de la pression ou du vide dans des parcs de réservoirs de stockage, ainsi que dans des installations pétrolières et de traitement chimique.

DONNÉES TECHNIQUES

Matériaux : Aluminium, acier carbone, acier inoxydable

Diamètres : 2" à 12" (DN 50 à 300)

Réglages de pression

À contrepoids : 2.5 à 70 mbarg

À ressort : 70 à 3500 mbarg

Réglages de vide

À contrepoids : 2.5 à 70 mbarg

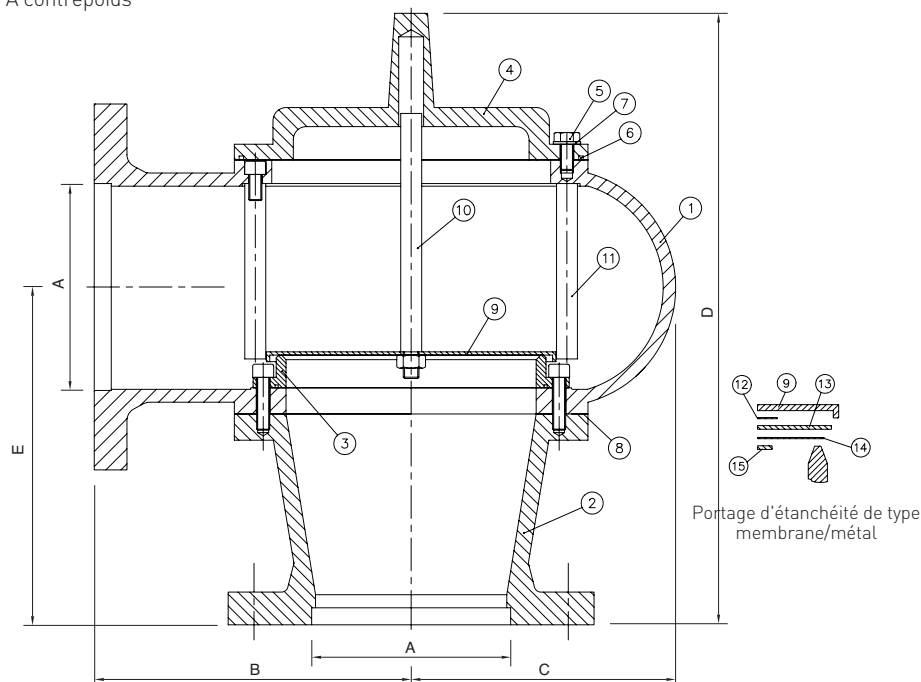
À ressort : 70 à 800 mbarg



ANDERSON GREENWOOD WHESSOE 4142A SOUPAPE DE RESPIRATION PRESSION OU DÉPRESSION

DIMENSIONS ET POIDS

SOUPAPE DE DÉCHARGE OU CASSE-VIDE 4142A
À contrepoids



LISTE DES PIÈCES

N°	Désignation	Spéc. aluminium	Acier carbone	Spéc. acier inox.
1	Corps de la soupape	Aluminium	WCB	Acier inox. 316
2	Base de la soupape	Aluminium	WCB	Acier inox. 316
3	Siège amovible	Aluminium	Acier inox. 316	Acier inox. 316
4	Couvercle de la soupape	Aluminium	WCB	Acier inox. 316
5	Vis de couvercle	Acier ZP	Acier ZP	Acier inox. 18/8
6	Joint torique	Nitrile	Nitrile	Nitrile
7	Rondelles d'étanchéité	Fibre G	Fibre G	Fibre G
8	Joint du corps	Sans amiante	Sans amiante	Sans amiante
9	Plaque	Acier inox. 316	Acier inox. 316	Acier inox. 316
10	Tige de la plaque	Acier inox. 316	Acier inox. 316	Acier inox. 316
11	Colonnes de guidage	Acier inox. 316	Acier inox. 316	Acier inox. 316
12	Rondelle-entretoise	Sans amiante	Sans amiante	Sans amiante
13	Obturbateur de support à membrane	Sans amiante	Sans amiante	Sans amiante
14	Membrane	PTFE	PTFE	PTFE
15	Obturbateur de support à membrane	Acier inox. 316	Acier inox. 316	Acier inox. 316

DIMENSIONS

Diamètre nominal DN	50	75	100	150	200	250	300
Diamètre nominal NPS	2	3	4	6	8	10	12
A	51	76	101	152	203	254	305
B	140	180	230	242	310	358	393
C	105	140	162	202	237	280	326
D	308	370	424	483	557	640	694
E	142	184	212	274	329	377	397
F	472	518	563	635	696	810	845

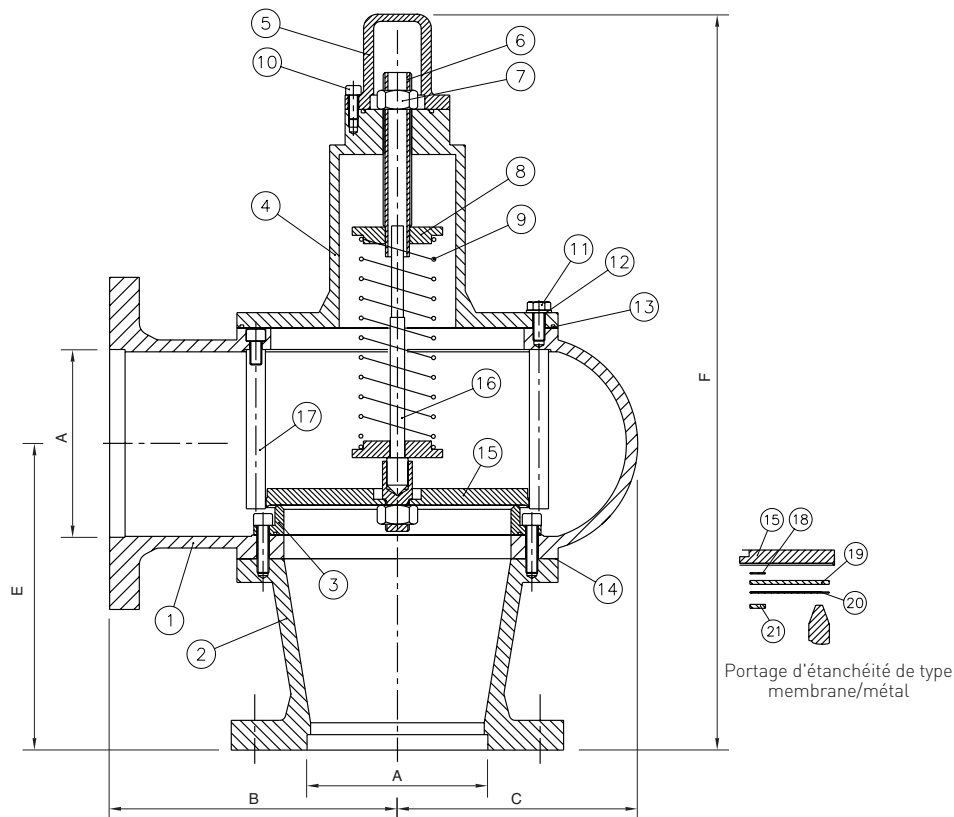
4142A SOUPAPE RESPIRATION PRESSION OU DÉPRESSION À CONTRE-POIDS

	2"	3"	4"	6"	8"	10"	12"
Aluminium	6	9	14	24	36	55	72
Acier/Inox	16	24	37	65	99	144	196

ANDERSON GREENWOOD WHESSOE 4142A SOUPAPE DE RESPIRATION PRESSION OU DÉPRESSION

SOUPAPE DE DÉCHARGE OU CASSE-VIDE 4142A

À ressort



LISTE DES PIÈCES

N°	Désignation	Spéc. aluminium	Acier carbone	Spéc. acier inox.
1	Corps de la soupape	Aluminium	WCB	Acier inox. 316
2	Base de la soupape	Aluminium	WCB	Acier inox. 316
3	Siège amovible	Aluminium	Acier inox. 316	Acier inox. 316
4	Chapeau à ressort	Aluminium	WCB	Acier inox. 316
5	Couvercle du chapeau	Aluminium	WCB	Acier inox. 316
6	Vis de réglage	Acier inox. 316	Acier inox. 316	Acier inox. 316
7	Contre-écrou	Acier inox. 18/8	Acier inox. 18/8	Acier inox. 18/8
8	Rondelles de ressort	Acier inox. 316	Acier inox. 316	Acier inox. 316
9	Ressort	Acier inox. 316	Acier inox. 316	Acier inox. 316
10	Vis d'assemblage	Acier ZP	Acier ZP	Acier inox. 18/8
11	Vis du chapeau	Acier ZP	Acier ZP	Acier inox. 18/8
12	Rondelles d'étanchéité	Fibre G	Fibre G	Fibre G
13	Joint torique	Nitrile	Nitrile	Nitrile
14	Joint base/corps	Sans amiante	Sans amiante	Sans amiante
15	Plaque	Acier inox. 316	Acier inox. 316	Acier inox. 316
16	Tige de la plaque	Acier inox. 316	Acier inox. 316	Acier inox. 316
17	Colonne de guidage	Acier inox. 316	Acier inox. 316	Acier inox. 316
18	Rondelle-entretoise	Sans amiante	Sans amiante	Sans amiante
19	Obturbateur arrière à membrane	Sans amiante	Sans amiante	Sans amiante
20	Membrane	PTFE	PTFE	PTFE
21	Obturbateur de support à membrane	Acier inox. 316	Acier inox. 316	Acier inox. 316

4142A SOUPAPE RESPIRATION PRESSION OU DÉPRESSION À RESSORT

	2"	3"	4"	6"	8"	10"	12"
Aluminium	8	11	16	25	37	62	80
Acier/Inox	22	31	47	78	114	176	234

ANDERSON GREENWOOD WHESSOE 4142A SOUPAPE DE RESPIRATION PRESSION OU DÉPRESSION

4142A SOUPAPE PRESSION OU DÉPRESSION À CONTRE-POIDS

Tarage mbar	2"			3"			4"			6"			8"			10"			12"		
	Surpression			Surpression			Surpression			Surpression			Surpression			Surpression			Surpression		
	20%	35%	50%	20%	35%	50%	20%	35%	50%	20%	35%	50%	20%	35%	50%	20%	35%	50%	20%	35%	50%
2.5	38	52	72	84	116	161	150	206	286	338	464	644	601	825	1146	939	1289	1790	1352	1856	2577
10	75	103	143	169	232	322	300	412	573	676	928	1289	1202	1650	2291	1877	2578	3580	2704	3712	5155
25	119	163	226	267	367	509	475	652	906	1069	1467	2038	1900	2608	3622	2969	4076	5660	4275	5869	8151
50	168	231	320	378	519	720	672	922	1281	1511	2075	2882	2687	3689	5123	4198	5764	8005	6045	8300	11527
60	184	253	351	414	568	789	736	1010	1403	1656	2273	3157	2943	4041	5612	4599	6314	8769	6622	9092	12627

Débit en m³/hr

4142A SOUPAPE PRESSION OU DÉPRESSION À RESSORT DÉBIT

Tarage mbar	2"			3"			4"			6"			8"			10"			12"		
	Surpression			Surpression			Surpression			Surpression			Surpression			Surpression			Surpression		
	20%	35%	50%	20%	35%	50%	20%	35%	50%	20%	35%	50%	20%	35%	50%	20%	35%	50%	20%	35%	50%
150	185	255	316	417	575	712	741	1022	1266	1666	2299	2848	2963	4086	5064	4629	6385	7912	6666	9194	11393
250	239	330	409	539	743	921	957	1321	1636	2154	2971	3682	3830	5282	6546	5984	8254	10228	8617	11885	14728
500	339	467	579	762	1051	1302	1354	1868	2314	3047	4202	5207	5416	7470	9257	8463	11673	14464	12187	16808	20829
750	414	571	708	932	1286	1593	1657	2286	2833	3729	5143	6373	6629	9143	11330	10358	14286	17703	14915	20572	25493

Débit en m³/hr

4142A SOUPAPE DE RESPIRATION PRESSION À RESSORT DÉBIT

Tarage mbar	2"			3"			4"			6"			8"			10"			12"		
	Surpression			Surpression			Surpression			Surpression			Surpression			Surpression			Surpression		
	20%	35%	50%	20%	35%	50%	20%	35%	50%	20%	35%	50%	20%	35%	50%	20%	35%	50%	20%	35%	50%
1000	480	662	820	1079	1489	1845	1919	2646	3279	4317	5955	7379	7675	10589	13118	11992	13541	20497	17269	23818	29515
1500	587	810	1004	1332	1823	2259	2350	3241	4017	5289	7293	9037	9400	12965	16066	14687	20258	25103	21150	29172	36149
2000	678	936	1159	1526	2105	2609	2714	3743	4638	6105	8421	10435	10854	14971	18551	16960	23392	28987	24422	33684	41741
2500	758	1046	1296	1707	2354	2917	3034	4184	5185	6826	9415	11667	12135	16738	20744	18951	26153	32408	27305	37660	46668
3000	831	1146	1420	1869	2578	3195	3323	4584	5680	7478	10314	12780	13294	18335	22721	20771	28649	35501	29911	41255	51122
3500	987	1238	1534	2019	2785	3451	3590	4951	6135	8077	11140	13804	14359	19805	24541	22436	30946	38346	32307	44560	55218

Débit en m³/hr

Emerson, Emerson Automation Solutions, et toutes les entités affiliées, rejettent toute responsabilité concernant le choix, l'utilisation ou l'entretien de tout produit. La responsabilité du choix, de l'utilisation et de l'entretien adéquats de tout produit ou service incombe exclusivement à l'acheteur et à l'utilisateur final.

Anderson Greenwood est une marque détenue par l'une des sociétés de la division Emerson Automation Solutions du groupe Emerson Electric Co. Emerson Automation Solutions, Emerson et le logo Emerson sont des marques de commerce et de service d'Emerson Electric Co. Toutes les autres marques sont détenues par leurs propriétaires respectifs.

Le contenu de cette publication est uniquement présenté à titre d'information. Malgré les efforts déployés pour en garantir l'exactitude, ce document ne doit pas être interprété comme une garantie ou une assurance, expresse ou tacite, concernant les produits ou services décrits ici, ni leur utilisation ou applicabilité. Toutes les ventes sont régies par nos conditions générales, disponibles sur demande. Nous nous réservons le droit de modifier ou d'améliorer à tout moment et sans préavis les conceptions ou spécifications de nos produits.

Emerson.com/FinalControl