

ANDERSON GREENWOOD WHESSOE VÁLVULA 4142A DE ALIVIO PARA PRESIÓN O VACÍO

Válvula con carga por peso o por muelle capaz de proporcionar tanto alivio de vacío como de presión



CARACTERÍSTICAS

- Carga por peso o muelle
- Elección de los materiales del cuerpo
- Extremos de brida a brida
- Asientos extraíbles de acero inoxidable
- Versión para baja temperatura ambiental
- Brida de clase
- Bridas ANSI y DIN

APLICACIÓN GENERAL

La válvula 4142A puede proporcionar alivio de vacío o de presión en parques de tanques de almacenaje, y en plantas petrolíferas y de procesado químico

DATOS TÉCNICOS

Materiales: Aluminio, acero al carbono, acero inoxidable
Tamaños: 2 a 12 pulg. (DN 50 a 300)

Ajustes de presión
Carga por peso: 2,5 a 70 mbarg
Carga por muelle: 70 a 3500 mbarg

Ajustes de vacío
Carga por peso: 2,5 a 70 mbarg
Carga por muelle: 70 a 800 mbarg

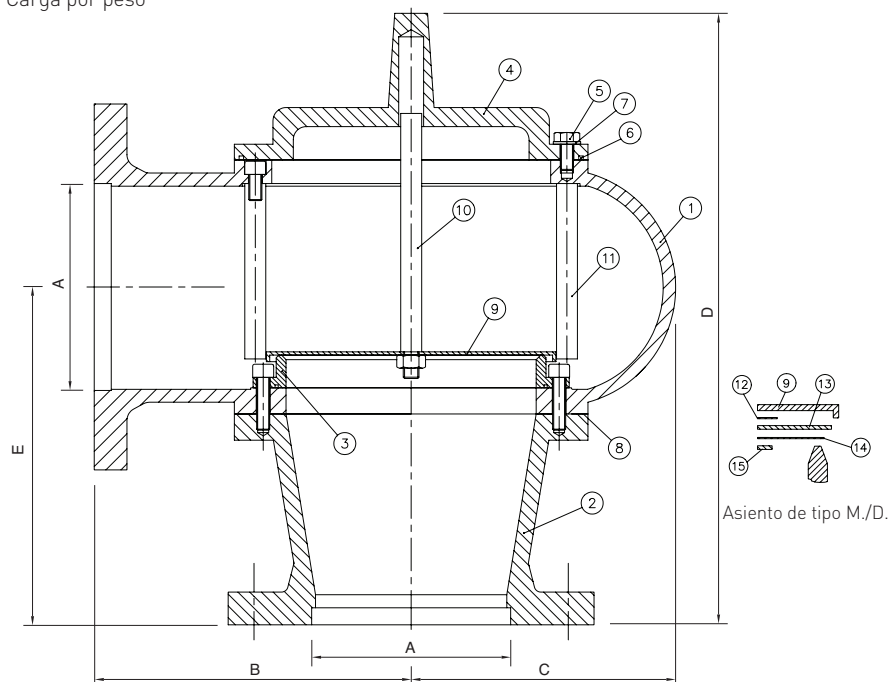


ANDERSON GREENWOOD WHESSOE VÁLVULA 4142A DE ALIVIO PARA PRESIÓN O VACÍO

DIMENSIONES Y PESOS

4142A VÁLVULA DE PRESIÓN O VACÍO

Carga por peso



LISTA DE PIEZAS

Elemento	Descripción	Espec. aluminio.	Acero al carbono	Espec. SS
1	Cuerpo de válvula	Aluminio	WCB	316 SS
2	Base de la válvula	Aluminio	WCB	316 SS
3	Asiento extraíble	Aluminio	316 SS	316 SS
4	Cubierta de la válvula	Aluminio	WCB	316 SS
5	Tornillo de la cubierta	ZP Steel	ZP Steel	18/8 SS
6	Junta tórica	Nitrilo	Nitrilo	Nitrilo
7	Arandelas de cierre	Fibra G	Fibra G	Fibra G
8	Junta del cuerpo	Sin asbesto	Sin asbesto	Sin asbesto
9	Plataforma	316 SS	316 SS	316 SS
10	Vástago de la plataforma	316 SS	316 SS	316 SS
11	Varillas guía de la plataforma	316 SS	316 SS	316 SS
12	Disco separador	Sin asbesto	Sin asbesto	Sin asbesto
13	Disco de soporte del diafragma	Sin asbesto	Sin asbesto	Sin asbesto
14	Diafragma	PTFE	PTFE	PTFE
15	Disco de soporte del diafragma	316 SS	316 SS	316 SS

DIMENSIONES

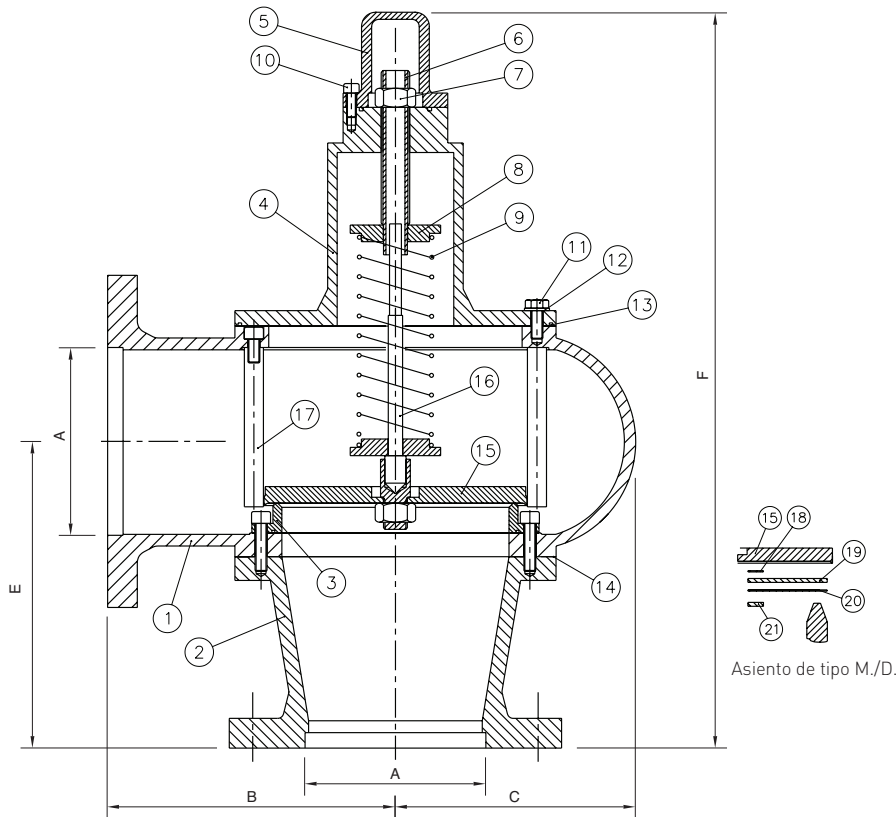
Tamaño nominal DN	50	75	100	150	200	250	300
Tamaño nominal NPS	2	3	4	6	8	10	12
A	51	76	101	152	203	254	305
B	140	180	230	242	310	358	393
C	105	140	162	202	237	280	326
D	308	370	424	483	557	640	694
E	142	184	212	274	329	377	397
F	472	518	563	635	696	810	845

VÁLVULA 4142A DE ESCAPE DE PRESIÓN O VACÍO CON CARGA POR PESO - PESOS en kg

	2"	3"	4"	6"	8"	10"	12"
Aluminio	6	9	14	24	36	55	72
Acero/Ac. inox.	16	24	37	65	99	144	196

ANDERSON GREENWOOD WHESSOE VÁLVULA 4142A DE ALIVIO PARA PRESIÓN O VACÍO

4142A VÁLVULA DE PRESIÓN O VACÍO
Carga por muelle



LISTA DE PIEZAS

Elemento	Descripción	Espec. aluminio	Acero al carbono	Espec. SS
1	Cuerpo de válvula	Aluminio	WCB	316 SS
2	Base de la válvula	Aluminio	WCB	316 SS
3	Asiento extraíble	Aluminio	316 SS	316 SS
4	Cuerpo superior del muelle	Aluminio	WCB	316 SS
5	Capuchón del cuerpo superior	Aluminio	WCB	316 SS
6	Tornillo de ajuste	316 SS	316 SS	316 SS
7	Tuerca de seguridad	18/8 SS	18/8 SS	18/8 SS
8	Arandelas elásticas	316 SS	316 SS	316 SS
9	Muelle	316 SS	316 SS	316 SS
10	Tornillos de capuchón	ZP Steel	ZP Steel	18/8 SS
11	Tornillos del cuerpo superior	ZP Steel	ZP Steel	18/8 SS
12	Arandelas de cierre	Fibra G	Fibra G	Fibra G
13	Junta tórica	Nitrilo	Nitrilo	Nitrilo
14	Unión de base/cuerpo	Sin asbesto	Sin asbesto	Sin asbesto
15	Plataforma	316 SS	316 SS	316 SS
16	Vástago de la plataforma	316 SS	316 SS	316 SS
17	Varillas guía de la plataforma	316 SS	316 SS	316 SS
18	Disco separador	Sin asbesto	Sin asbesto	Sin asbesto
19	Disco de respaldo del diafragma	Sin asbesto	Sin asbesto	Sin asbesto
20	Diafragma	PTFE	PTFE	PTFE
21	Disco de soporte del diafragma	316 SS	316 SS	316 SS

VÁLVULA 4142A DE ESCAPE DE PRESIÓN O VACÍO CON CARGA POR MUELLE - PESOS en kg

	2"	3"	4"	6"	8"	10"	12"
Aluminio	8	11	16	25	37	62	80
Acero/Ac. inox.	22	31	47	78	114	176	234

ANDERSON GREENWOOD WHESSOE VÁLVULA 4142A DE ALIVIO PARA PRESIÓN O VACÍO

4142A CIFRAS DE CAUDAL O VACÍO DE CARGA POR PESO

Presión de tara mbar	2"			3"			4"			6"			8"			10"			12"		
	Sobrepresión			Sobrepresión			Sobrepresión			Sobrepresión			Sobrepresión			Sobrepresión			Sobrepresión		
	20%	35%	50%	20%	35%	50%	20%	35%	50%	20%	35%	50%	20%	35%	50%	20%	35%	50%	20%	35%	50%
2.5	38	52	72	84	116	161	150	206	286	338	464	644	601	825	1146	939	1289	1790	1352	1856	2577
10	75	103	143	169	232	322	300	412	573	676	928	1289	1202	1650	2291	1877	2578	3580	2704	3712	5155
25	119	163	226	267	367	509	475	652	906	1069	1467	2038	1900	2608	3622	2969	4076	5660	4275	5869	8151
50	168	231	320	378	519	720	672	922	1281	1511	2075	2882	2687	3689	5123	4198	5764	8005	6045	8300	11527
60	184	253	351	414	568	789	736	1010	1403	1656	2273	3157	2943	4041	5612	4599	6314	8769	6622	9092	12627

Caudal en m³/hr

4142A CIFRAS DE CAUDAL O VACÍO DE CARGA POR MUELLE

Presión de tara mbar	2"			3"			4"			6"			8"			10"			12"		
	Sobrepresión			Sobrepresión			Sobrepresión			Sobrepresión			Sobrepresión			Sobrepresión			Sobrepresión		
	20%	35%	50%	20%	35%	50%	20%	35%	50%	20%	35%	50%	20%	35%	50%	20%	35%	50%	20%	35%	50%
150	185	255	316	417	575	712	741	1022	1266	1666	2299	2848	2963	4086	5064	4629	6385	7912	6666	9194	11393
250	239	330	409	539	743	921	957	1321	1636	2154	2971	3682	3830	5282	6546	5984	8254	10228	8617	11885	14728
500	339	467	579	762	1051	1302	1354	1868	2314	3047	4202	5207	5416	7470	9257	8463	11673	14464	12187	16808	20829
750	414	571	708	932	1286	1593	1657	2286	2833	3729	5143	6373	6629	9143	11330	10358	14286	17703	14915	20572	25493

Caudal en m³/hr

4142A CIFRAS DE CAUDAL DE LA VÁLVULA DE ESCAPE DE CARGA POR MUELLE

Presión de tara mbar	2"			3"			4"			6"			8"			10"			12"		
	Sobrepresión			Sobrepresión			Sobrepresión			Sobrepresión			Sobrepresión			Sobrepresión			Sobrepresión		
	20%	35%	50%	20%	35%	50%	20%	35%	50%	20%	35%	50%	20%	35%	50%	20%	35%	50%	20%	35%	50%
1000	480	662	820	1079	1489	1845	1919	2646	3279	4317	5955	7379	7675	10589	13118	11992	13541	20497	17269	23818	29515
1500	587	810	1004	1332	1823	2259	2350	3241	4017	5289	7293	9037	9400	12965	16066	14687	20258	25103	21150	29172	36149
2000	678	936	1159	1526	2105	2609	2714	3743	4638	6105	8421	10435	10854	14971	18551	16960	23392	28987	24422	33684	41741
2500	758	1046	1296	1707	2354	2917	3034	4184	5185	6826	9415	11667	12135	16738	20744	18951	26153	32408	27305	37660	46668
3000	831	1146	1420	1869	2578	3195	3323	4584	5680	7478	10314	12780	13294	18335	22721	20771	28649	35501	29911	41255	51122
3500	987	1238	1534	2019	2785	3451	3590	4951	6135	8077	11140	13804	14359	19805	24541	22436	30946	38346	32307	44560	55218

Caudal en m³/hr

Ni Emerson, Emerson Automation Solutions ni ninguna de sus filiales admite responsabilidad ante la elección, el uso o el mantenimiento de los productos. La responsabilidad respecto a la elección, el uso y el mantenimiento adecuados de cualquiera de los productos recae absolutamente en el comprador y el usuario final.

Anderson Greenwood es una marca que pertenece a una de las empresas de la unidad de negocio Emerson Automation Solutions de Emerson Electric Co. Emerson Automation Solutions, Emerson y el logotipo de Emerson son marcas comerciales y de servicio de Emerson Electric Co. Las demás marcas pertenecen a sus respectivos propietarios.

El contenido de esta publicación solo se ofrece para fines informativos y se han realizado todos los esfuerzos posibles para garantizar su precisión; no se debe interpretar como garantía, expresa o implícita, respecto a los productos o servicios que describe, su utilización o su aplicabilidad. Todas las ventas están regidas por nuestras condiciones, que están disponibles a petición. Nos reservamos el derecho de modificar o mejorar los diseños o especificaciones de nuestros productos sin previo aviso.

Emerson.com/FinalControl