

ANDERSON GREENWOOD WHESSOE 4130A SOUPAPES DE RESPIRATION PRESSION

Soupapes de décharge à contrepoids ou à ressort assorties d'un large choix de matériaux et dimensions pour la mise à l'air libre



CARACTÉRISTIQUES

- A ressort ou à contre-poids.
- Matériaux du corps: aluminium, fonte nodulaire, acier carbone, inox.
- Sièges amovibles en acier inox.
- Version basse température ambiante.
- Bride normalisée.
- Brides ANSI et DIN.
- Corps auto-drainant.

APPLICATIONS GÉNÉRALES

Le modèle 4130A est conçu pour répondre aux exigences de l'industrie du stockage de liquides dans les parcs de réservoirs de stockage, dans les secteurs pétrolier et chimique, dans les raffineries et les terminaux de chargement.

DONNÉES TECHNIQUES

Matériaux :	Aluminium, fonte nodulaire, acier carbone, inox
Dimensions (pouces) :	NPS 2 - 12 (DN 50 - 300)
Pression mini :	2.5 mbar
Pression maxi :	3.5 bar

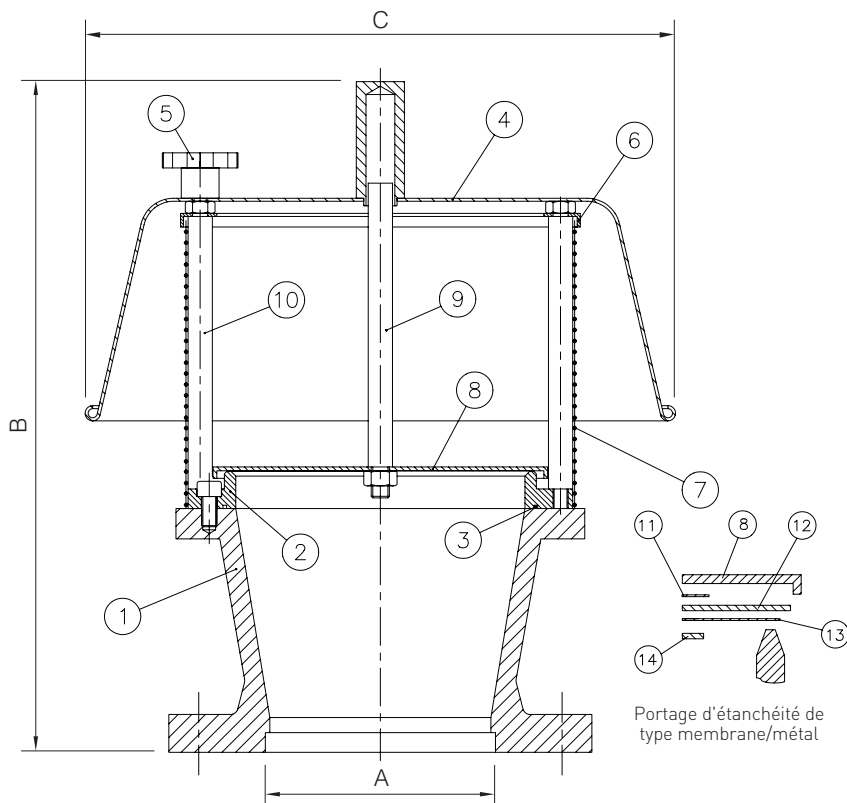


ANDERSON GREENWOOD WHESSOE 4130A SOUPAPES DE RESPIRATION PRESSION

DIMENSIONS ET POIDS

SOUPAPE DE DÉCHARGE 4130A

À contrepoids



LISTE DES PIÈCES

N°	Désignation	Spéc. aluminium	Acier carbone	Spéc. acier inox.
1	Corps de la soupape	Aluminium	WCB	Acier inox. 316
2	Siège amovible	Aluminium	Acier inox. 316	Acier inox. 316
3	Joint torique	Nitrile	Nitrile	Nitrile
4	Capot anti-intempéries	Aluminium	Acier carbone	Acier inox. 316
5	Écrous de levier de manœuvre	Phénolique	Phénolique	Phénolique
6	Bague du tamis	Aluminium	Acier carbone	Acier inox. 316
7	Tamis	Acier galv.	Acier galv.	Acier inox. 18/8
8	Plaque	Acier inox. 316	Acier inox. 316	Acier inox. 316
9	Tige de la plaque	Acier inox. 316	Acier inox. 316	Acier inox. 316
10	Colonnes de guidage	Acier inox. 316	Acier inox. 316	Acier inox. 316
11	Rondelle-entretoise	Sans amiante	Sans amiante	Sans amiante
12	Obturbateur arrière à membrane	Sans amiante	Sans amiante	Sans amiante
13	Membrane	PTFE	PTFE	PTFE
14	Obturbateur de support à membrane	Acier inox. 316	Acier inox. 316	Acier inox. 316

DIMENSIONS

Diamètre nominal DN	50	75	100	150	200	250	300
Diamètre nominal NPS	2	3	4	6	8	10	12
A	50	76	101	152	203	254	305
B	307	339	372	443	552	627	650
C	202	253	303	392	555	620	682
D	478	510	542	620	675	797	832

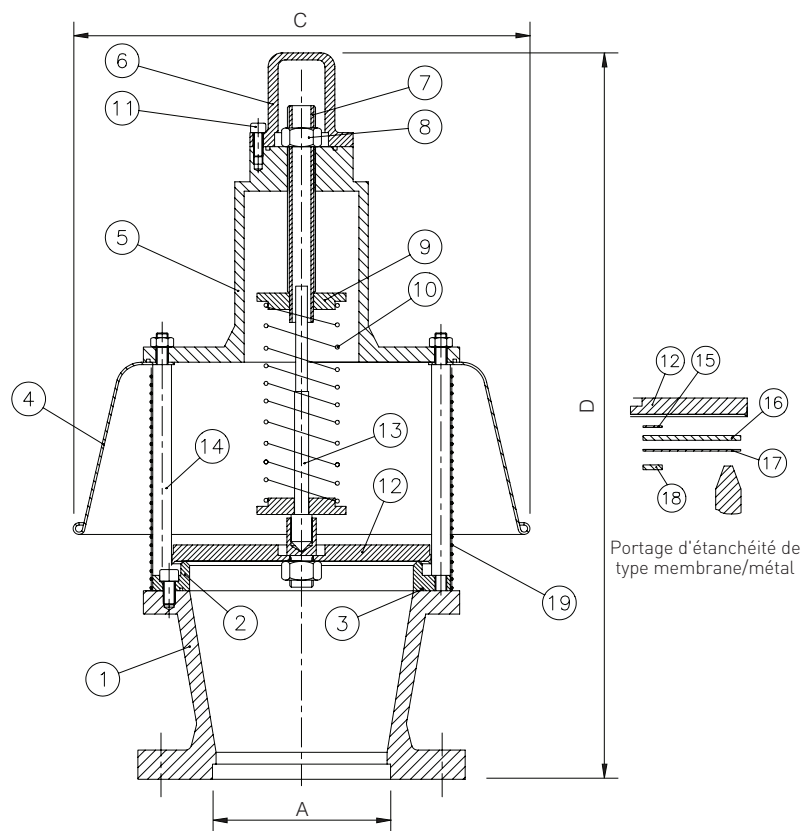
4130A A CONTRE POIDS - VERSION ATMOSPHERIQUE (kg)

	2"	3"	4"	6"	8"	10"	12"
Aluminium	3	5	7	12	18	27	36
Acier/Inox.	6	11	17	29	43	67	88

ANDERSON GREENWOOD WHESSOE 4130A SOUPAPES DE RESPIRATION PRESSION

SOUPAPE DE DÉCHARGE 4130A

À ressort



LISTE DES PIÈCES

N°	Désignation	Spéc. aluminium	Acier carbone	Spéc. acier inox.
1	Corps de la soupape	Aluminium	WCB	Acier inox. 316
2	Siège amovible	Aluminium	Acier inox. 316	Acier inox. 316
3	Joint torique	Nitrile	Nitrile	Nitrile
4	Capot anti-intempéries	Aluminium	Acier carbone	Acier inox. 316
5	Chapeau à ressort	Aluminium	WCB	Acier inox. 316
6	Couvercle du chapeau	Aluminium	WCB	Acier inox. 316
7	Vis de réglage	Acier inox. 316	Acier inox. 316	Acier inox. 316
8	Contre-écrou	Acier inox. 18/8	Acier inox. 18/8	Acier inox. 18/8
9	Rondelles de ressort	Acier inox. 316	Acier inox. 316	Acier inox. 316
10	Ressort	Acier inox. 316	Acier inox. 316	Acier inox. 316
11	Vis d'assemblage	Acier ZP	Acier ZP	Acier inox. 18/8
12	Plaque	Acier inox. 316	Acier inox. 316	Acier inox. 316
13	Tige de la plaque	Acier inox. 316	Acier inox. 316	Acier inox. 316
14	Colonnes de guidage	Acier inox. 316	Acier inox. 316	Acier inox. 316
15	Rondelle-entretoise	Sans amiante	Sans amiante	Sans amiante
16	Obturbateur arrière à membrane	Sans amiante	Sans amiante	Sans amiante
17	Membrane	PTFE	PTFE	PTFE
18	Obturbateur de support à membrane	Acier inox. 316	Acier inox. 316	Acier inox. 316
19	Tamis	Acier galv.	Acier galv.	Acier inox. 18/8

4130A A RESSORT - VERSION ATMOSPHERIQUE (kg)

	2"	3"	4"	6"	8"	10"	12"
Aluminium	5	7	11	16	24	tba	tba
Acier/Inox.	13	19	29	42	188	-	-

ANDERSON GREENWOOD WHESSOE 4130A SOUPAPES DE RESPIRATION PRESSION

4130A SOUPAPES À CONTRE-POIDS - VERSION ATMOSPHÉRIQUE - DÉBIT EN PRESSION

Tarage mbar	2"			3"			4"			6"			8"			10"			12"		
	Surpression			Surpression			Surpression			Surpression			Surpression			Surpression			Surpression		
	20%	35%	50%	20%	35%	50%	20%	35%	50%	20%	35%	50%	20%	35%	50%	20%	35%	50%	20%	35%	50%
2.5	88	112	133	197	252	299	351	448	532	789	1009	1198	1403	1793	2129	2192	2802	3327	3157	4035	4791
10	175	224	266	395	504	599	702	897	1065	1579	2018	2395	2806	3587	4258	4385	5605	6654	6314	8071	9581
25	277	354	421	624	798	947	1109	1418	1683	2496	3190	3787	4437	5671	6733	6933	8862	10520	9983	12761	15149
50	392	501	595	882	1128	1339	1569	2005	2380	3530	4512	5356	6275	8021	9522	9805	12532	14878	14119	18046	21424
60	430	549	652	967	1236	1467	1718	2197	2608	3867	4942	5867	6874	8786	10431	10741	13728	16298	15466	19769	23469

Débit en m³/hr

4130A SOUPAPES À RESSORT - VERSION ATMOSPHÉRIQUE - DÉBIT EN PRESSION

Tarage mbar	2"			3"			4"			6"			8"			10"			12"		
	Surpression			Surpression			Surpression			Surpression			Surpression			Surpression			Surpression		
	20%	35%	50%	20%	35%	50%	20%	35%	50%	20%	35%	50%	20%	35%	50%	20%	35%	50%	20%	35%	50%
150	275	376	443	619	847	996	1100	1505	1771	2475	3386	3985	4399	6020	7084	6874	9407	11069	9899	13546	15940
250	355	486	572	800	1094	1288	1422	1946	2290	3199	4378	5151	5687	7783	9158	8886	12161	14310	12796	17511	20606
500	503	688	809	1131	1548	1821	2011	2752	3238	4524	6191	7285	8043	11007	12952	12567	17198	20237	18097	24765	29141
750	615	842	991	1384	1894	2229	2461	3368	3963	5537	7578	8917	9844	13471	15852	15381	21049	24768	22149	30310	35666

Débit en m³/hr

Emerson, Emerson Automation Solutions, et toutes les entités affiliées, rejettent toute responsabilité concernant le choix, l'utilisation ou l'entretien de tout produit. La responsabilité du choix, de l'utilisation et de l'entretien adéquats de tout produit ou service incombe exclusivement à l'acheteur et à l'utilisateur final.

Anderson Greenwood est une marque détenue par l'une des sociétés de la division Emerson Automation Solutions du groupe Emerson Electric Co. Emerson Automation Solutions, Emerson et le logo Emerson sont des marques de commerce et de service d'Emerson Electric Co. Toutes les autres marques sont détenues par leurs propriétaires respectifs.

Le contenu de cette publication est uniquement présenté à titre d'information. Malgré les efforts déployés pour en garantir l'exactitude, ce document ne doit pas être interprété comme une garantie ou une assurance, expresse ou tacite, concernant les produits ou services décrits ici, ni leur utilisation ou applicabilité. Toutes les ventes sont régies par nos conditions générales, disponibles sur demande. Nous nous réservons le droit de modifier ou d'améliorer à tout moment et sans préavis les conceptions ou spécifications de nos produits.

Emerson.com/FinalControl