

ANDERSON GREENWOOD WHESSOE 4130A SICHERHEITSVENTILE

Gewichts- oder federbelastete Sicherheitsventile sind in einer Vielzahl von Werkstoffen erhältlich und bieten verschiedene Größenoptionen, die an die Atmosphäre abblasen



MERKMALE

- Gewichts- oder federbelastet.
- Gehäuse aus Aluminium, Kugelgraphitguss, C-Stahl, Edelstahl.
- Auswechselbare Sitze aus Edelstahl.
- Version für niedrige Umgebungstemperaturen.
- Vollflansch.
- Flansche gemäß ANSI und DIN.
- Gehäuse mit Eigendrainage.

EINSATZMÖGLICHKEITEN

Das Ventil vom Typ 4130A wurde entwickelt, um den Anforderungen der Flüssiglagerindustrie mit Tanklagern, der Mineralöl- und chemischen Industrie sowie der Raffinerien und Terminals gerecht zu werden.

TECHNISCHE DATEN

Werkstoffe: Aluminium, Kugelgraphitguss, C-Stahl, Edelstahl
Größen: NPS 2 - 12 (DN 50 - 300)
Min. Druckeinstellung: 2.5 mbar
Max. Druckeinstellung: 3.5 bar

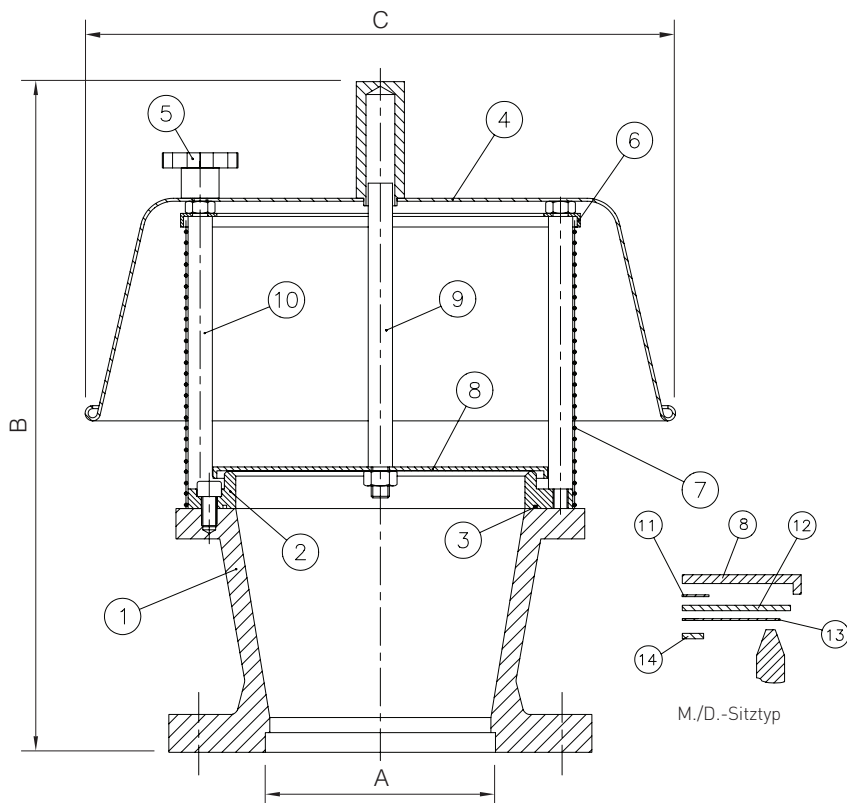


ANDERSON GREENWOOD WHESSOE 4130A SICHERHEITSVENTILE

ABMESSUNGEN UND GEWICHT

4130A SICHERHEITSVENTIL

Gewichtsbelastet



TEILELISTE

Pos.	Beschreibung	Aluminium-Ausf.	C-Stahl	Edelstahl-Ausf.
1	Ventilgehäuse	Aluminium	WCB	Edelstahl 316
2	Abnehmbarer Sitz	Aluminium	Edelstahl 316	Edelstahl 316
3	O-Dichtring	Nitril	Nitril	Nitril
4	Wetterschutz	Aluminium	C-Stahl	Edelstahl 316
5	Rändelschraube	Phenolharz	Phenolharz	Phenolharz
6	Gitterring	Aluminium	C-Stahl	Edelstahl 316
7	Gitter	Verz. Stahl	Verz. Stahl	Edelstahl 18/8
8	Teller	Edelstahl 316	Edelstahl 316	Edelstahl 316
9	Tellerspindel	Edelstahl 316	Edelstahl 316	Edelstahl 316
10	Tellerführungen	Edelstahl 316	Edelstahl 316	Edelstahl 316
11	Distanzstück	Asbestfrei	Asbestfrei	Asbestfrei
12	Membranträger	Asbestfrei	Asbestfrei	Asbestfrei
13	Membran	PTFE	PTFE	PTFE
14	Membran-Stützteller	Edelstahl 316	Edelstahl 316	Edelstahl 316

ABMESSUNGEN

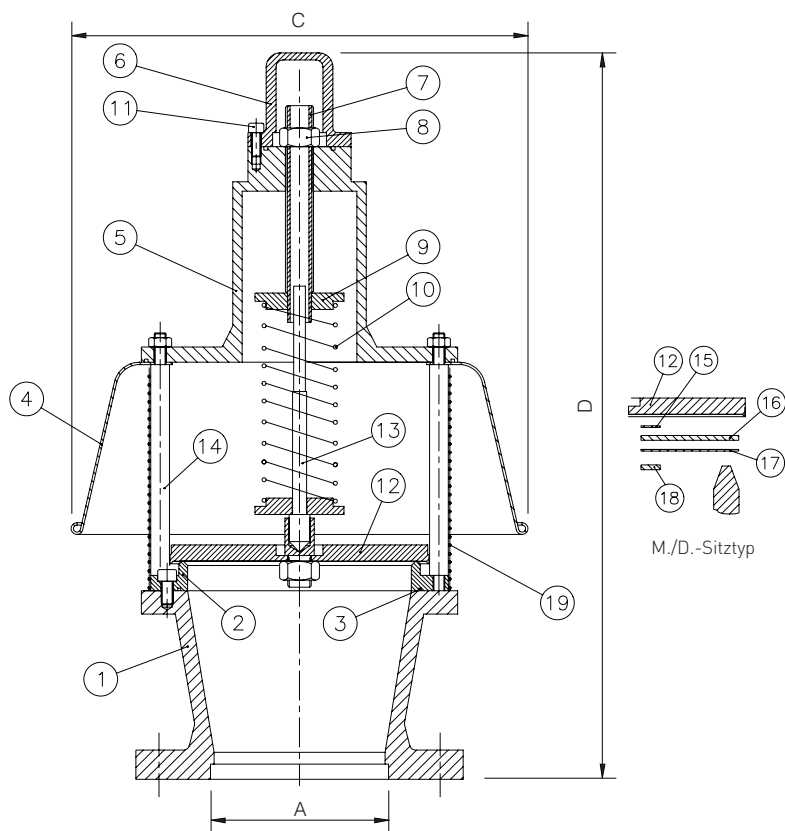
Nennweite DN	50	75	100	150	200	250	300
Nennweite NPS	2	3	4	6	8	10	12
A	50	76	101	152	203	254	305
B	307	339	372	443	552	627	650
C	202	253	303	392	555	620	682
D	478	510	542	620	675	797	832

GEWICHT (kg) - ENTLÜFTUNG MIT GEWICHTSBELASTUNG 4130A

	2"	3"	4"	6"	8"	10"	12"
Aluminium	3	5	7	12	18	27	36
Stahl/Edelstahl	6	11	17	29	43	67	88

ANDERSON GREENWOOD WHESSOE 4130A SICHERHEITSVENTILE

4130A SICHERHEITSVENTIL
Federbelastet



TEILELISTE

Pos.	Beschreibung	Aluminium-Ausf.	C-Stahl	Edelstahl-Ausf.
1	Ventilgehäuse	Aluminium	WCB	Edelstahl 316
2	Abnehmbarer Sitz	Aluminium	Edelstahl 316	Edelstahl 316
3	O-Dichtring	Nitril	Nitril	Nitril
4	Wetterschutz	Aluminium	C-Stahl	Edelstahl 316
5	Federhaube	Aluminium	WCB	Edelstahl 316
6	Haubendeckel	Aluminium	WCB	Edelstahl 316
7	Einstellschraube	Edelstahl 316	Edelstahl 316	Edelstahl 316
8	Sicherungsmutter	Edelstahl 18/8	Edelstahl 18/8	Edelstahl 18/8
9	Federscheiben	Edelstahl 316	Edelstahl 316	Edelstahl 316
10	Feder	Edelstahl 316	Edelstahl 316	Edelstahl 316
11	Kopfschraube	Passiv. Stahl (Zink)	Passiv. Stahl (Zink)	Edelstahl 18/8
12	Teller	Edelstahl 316	Edelstahl 316	Edelstahl 316
13	Tellerspindel	Edelstahl 316	Edelstahl 316	Edelstahl 316
14	Tellerführungen	Edelstahl 316	Edelstahl 316	Edelstahl 316
15	Distanzstück	Asbestfrei	Asbestfrei	Asbestfrei
16	Membranträger	Asbestfrei	Asbestfrei	Asbestfrei
17	Membran	PTFE	PTFE	PTFE
18	Membran-Stützteller	Edelstahl 316	Edelstahl 316	Edelstahl 316
19	Gitter	Verz. Stahl	Verz. Stahl	Edelstahl 18/8

GEWICHT (kg) - ENTLÜFTUNG MIT GEWICHTSBELASTUNG 4130A

	2"	3"	4"	6"	8"	10"	12"
Aluminium	5	7	11	16	24	tba	tba
Stahl / Edelstahl	13	19	29	42	188	-	-

ANDERSON GREENWOOD WHESSOE 4130A SICHERHEITSVENTILE

DURCHFLUSS - ENTLÜFTUNG MIT GEWICHTSBELASTUNG 4130A

Ansprech- druck mbar	2"			3"			4"			6"			8"			10"			12"		
	Überdruck			Überdruck			Überdruck			Überdruck			Überdruck			Überdruck			Überdruck		
	20%	35%	50%	20%	35%	50%	20%	35%	50%	20%	35%	50%	20%	35%	50%	20%	35%	50%	20%	35%	50%
2.5	88	112	133	197	252	299	351	448	532	789	1009	1198	1403	1793	2129	2192	2802	3327	3157	4035	4791
10	175	224	266	395	504	599	702	897	1065	1579	2018	2395	2806	3587	4258	4385	5605	6654	6314	8071	9581
25	277	354	421	624	798	947	1109	1418	1683	2496	3190	3787	4437	5671	6733	6933	8862	10520	9983	12761	15149
50	392	501	595	882	1128	1339	1569	2005	2380	3530	4512	5356	6275	8021	9522	9805	12532	14878	14119	18046	21424
60	430	549	652	967	1236	1467	1718	2197	2608	3867	4942	5867	6874	8786	10431	10741	13728	16298	15466	19769	23469

Durchfluss in m³/h

DURCHFLUSS - ENTLÜFTUNG MIT FEDERBELASTUNG 4130A

Ansprech- druck mbar	2"			3"			4"			6"			8"			10"			12"		
	Überdruck			Überdruck			Überdruck			Überdruck			Überdruck			Überdruck			Überdruck		
	20%	35%	50%	20%	35%	50%	20%	35%	50%	20%	35%	50%	20%	35%	50%	20%	35%	50%	20%	35%	50%
150	275	376	443	619	847	996	1100	1505	1771	2475	3386	3985	4399	6020	7084	6874	9407	11069	9899	13546	15940
250	355	486	572	800	1094	1288	1422	1946	2290	3199	4378	5151	5687	7783	9158	8886	12161	14310	12796	17511	20606
500	503	688	809	1131	1548	1821	2011	2752	3238	4524	6191	7285	8043	11007	12952	12567	17198	20237	18097	24765	29141
750	615	842	991	1384	1894	2229	2461	3368	3963	5537	7578	8917	9844	13471	15852	15381	21049	24768	22149	30310	35666

Durchfluss in m³/h

Weder Emerson, Emerson Automation Solutions noch eines der angeschlossenen Unternehmen übernehmen die Verantwortung für die Auswahl, Verwendung oder Wartung eines der Produkte. Die Verantwortung für die richtige Auswahl, Verwendung und Wartung eines Produktes oder die Nutzung eines Dienstes liegt ausschließlich beim Käufer und Endbenutzer.

Anderson Greenwood ist ein Warenzeichen und im Eigentum eines der Unternehmen in der Geschäftseinheit Emerson Automation Solutions von Emerson Electric Co. Emerson Automation Solutions, Emerson und das Emerson-Logo sind Warenzeichen und Dienstleistungsmarken von Emerson Electric Co. Alle anderen Marken sind das Eigentum der jeweiligen Eigentümer.

Die Inhalte dieser Veröffentlichung dienen ausschließlich zu Informationszwecken. Obwohl alle Anstrengungen unternommen wurden, um deren Richtigkeit sicherzustellen, dürfen sie weder als ausdrückliche oder stillschweigende Garantien hinsichtlich der beschriebenen Produkte oder Dienstleistungen oder deren Nutzung oder Anwendbarkeit angesehen werden. Alle Verkäufe unterliegen unseren Gewährleistungsbedingungen und Konditionen, die auf Anfrage zur Verfügung gestellt werden. Wie behalten uns das Recht vor, das Design und die Spezifikationen unserer Produkte jederzeit ohne Vorankündigung zu ändern, weiterzuentwickeln oder zu verbessern.

Emerson.com/FinalControl