

## NEOTECHA SISTEMA DI CAMPIONAMENTO IN LINEA PER ALTE TEMPERATURE - SAPRO<sup>®</sup>

Valvola di campionamento Sapro HT per campionamento rappresentativo senza interruzione del processo, idonea per temperature fino a 350°C (662°F).



### CARATTERISTICHE

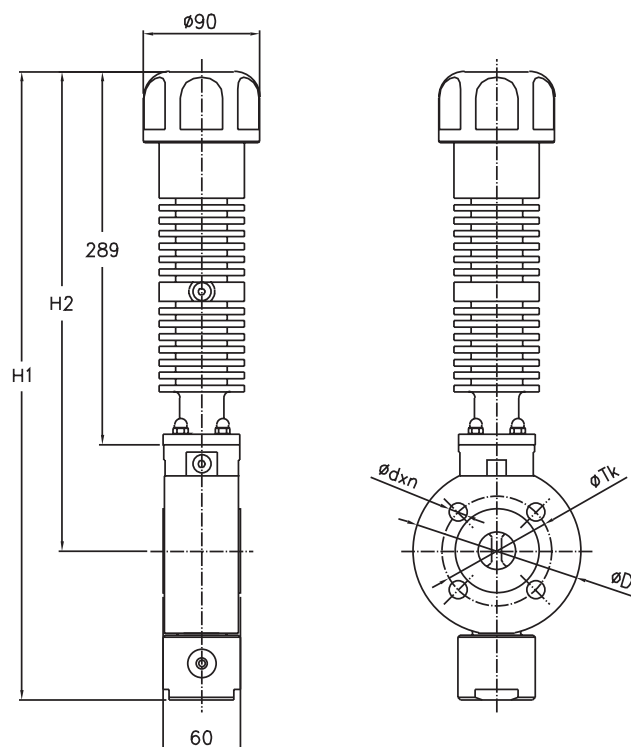
- La valvola di campionamento per alte temperature garantisce il prelievamento di campioni rappresentativi in qualsiasi momento, senza l'interruzione del processo, in quanto installata direttamente sulla linea di processo.
- La valvola di campionamento funziona in modo semplice e sicuro ed è idonea per temperature costanti fino a 350°C.
- Tenuta primaria dello stelo a soffietto.
- Versione standard provvista di fori per il rilevamento di perdite.
- Disponibile in configurazione wafer e flangiata.
- Costi di esercizio contenuti, grazie alla semplicità di assemblaggio e disassemblaggio per interventi di pulizia o manutenzione.
- Sede indurita e tagliente in Stellite-21 in grado di disgregare le impurità del processo.
- Funzionamento fluido grazie alla presenza di un cuscinetto ad aghi assiale.
- Adattatore per serbatoio standard con filettatura ISO GL 45 e connessione per sfiato G 1/8". Filettature personalizzate disponibili su richiesta.
- Cabinet di sicurezza e piano di supporto serbatoio disponibili su richiesta.

### APPLICAZIONI GENERALI

La valvola Sapro HT è idonea per oli diatermici e altre applicazioni in cui si prevedono temperature estremamente elevate. In genere, gli oli diatermici sono molto volatili, presentano una bassa viscosità e sono infiammabili. La valvola Sapro HT è stata progettata per ridurre al minimo le emissioni verso l'esterno ed evitare rischi di incendio.

### DATI TECNICI

DN:	DN 25 - 100
Pressione (bar):	Max. 16
Config. corpo :	Wafer e lug (ANSI/DIN)
Temperatura (°C):	Max. 350 costanti
Serbatoi in vetro borosilicato :	Max. 500°C ΔT max 100°C



#### DIMENSIONI

DN	NPS	H1	H2	ØD	ØTk	DIN	ANSI	Ød*n	DIN	ANSI	Peso (kg)	Num. articolo
25	1"	487	372	130	85	79.4	4x14	4x16	12.5			SH025D2103A5B00
40	1½"	503	380	150	110	98.4	4x18	4x16	13.3			SH040D2103A5B00
50	2"	514	386	165	125	120.6	4x18	4x19	14.2			SH050D2103A5B00
65	2½"	532	396	176	145	139.7	4x18	4x19	16.5			SH065D2103A5B00
80	3"	545	403	190	160	152.4	8x18	4x19	17.8			SH080D2103A5B00
100	4"	572	418	220	180	190.5	8x18	8x19	19.5			SH100D2103A5B00

#### ESEMPI DI APPLICAZIONI DI OLI DIATERMICI

- Sistemi tipici
  - Scambiatori di calore
  - Essicatori
  - Bollitori a caldaia incamiciati
- Settore chimico e petrolchimico
  - Asfalti e derivati
  - Gomme e pneumatici
  - Sapone e detersivi
  - Vernici e rivestimenti
  - Recupero solventi
  - Resine
- Elaborazione dei polimeri
  - Polietilene
  - Polipropilene
  - PVC/PET
  - Fibre di poliamide e poliestere

#### CAMPIONAMENTO MEDIANTE SERBATOIO AZIONATO MANUALMENTE

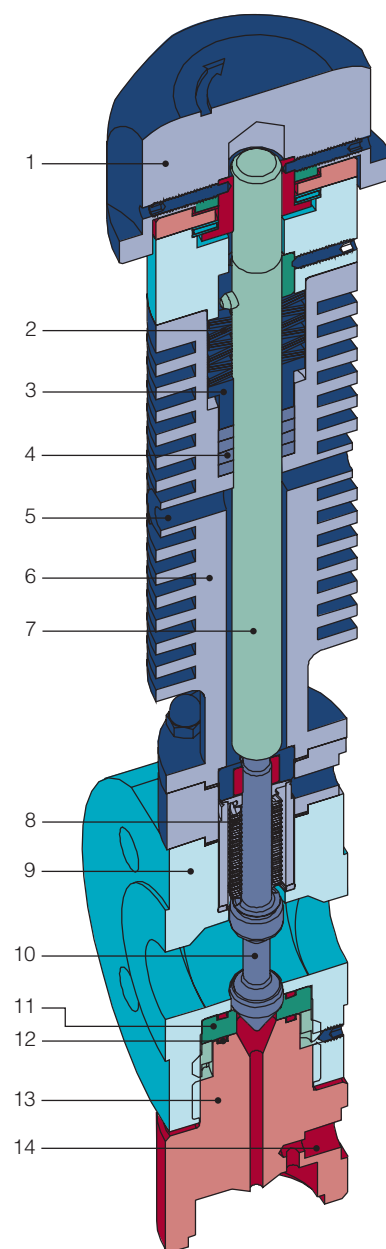
La valvola di campionamento HT presenta un metodo semplice, sicuro ed efficace di prelievo di campioni di fluidi corrosivi ad alta temperatura. L'azionamento avviene mediante un volantino di manovra multi-giri non ascendente che solleva lo stelo della valvola dalla sede metallica e consente in tal modo al campione di affluire all'interno del serbatoio. A mano a mano che il serbatoio viene riempito, l'aria contenuta viene sfiatata attraverso un sistema di filtri o di sfiato, mediante una connessione G 1/8" posta sull'adattatore del serbatoio.

Il connettore standard del serbatoio è provvisto di una connessione filettata ISO GL 45 e di una connessione G 1/8" per lo scarico. Su richiesta, sono disponibili adattatori con connessioni personalizzate.

Il diametro di scarico standard dell'adattatore è di 4 mm e può arrivare fino a 12 mm per fluidi altamente viscosi.

Specifica materiali		
1	Volantino	Alluminio anodizzato
2	Molle a tazza	Acciaio per molle
3	Premistoppa	Bronzo
4	Tenuta secondaria stelo	Grafite
5	Foro rilevamento perdite	Filettatura G 1/8"
6	Estensione corpo per alte temp.	Acciaio inox 1.4305
7	Stelo	Acciaio inox 1.4435 Hastelloy C-276
8	Tenuta a soffietto a due strati	Acciaio inox 1.4571 Hastelloy C-276
9	Corpo	Acciaio inox 1.4435 Hastelloy C-276
10	Stelo	Acciaio inox 1.4435 / riv. in Stellite 21 Hastelloy C-276 / riv. in Stellite 21
11	Sede	Acciaio inox 1.4435 Hastelloy C-276
12	Tenute soffici	Grafite rinforzata in Hastelloy C-276
13	Adattatore serbatoio	Acciaio inox 1.4435 Hastelloy C-276
14	Sfiato	Filettatura G 1/8"

Altri materiali disponibili su richiesta



Né Emerson, Emerson Automation Solutions, né le rispettive entità affiliate potranno essere ritenute responsabili per la selezione, l'uso o la manutenzione di qualsiasi prodotto. La responsabilità relativa alla selezione, all'uso e alla manutenzione dei prodotti è a carico esclusivamente dell'acquirente o dell'utilizzatore finale.

Neotecha è un marchio di proprietà di una delle società di Emerson Automation Solutions, una business unit di Emerson Electric Co. Emerson Automation Solutions, Emerson e il logo Emerson sono marchi o marchi di servizi di Emerson Electric Co. Tutti gli altri marchi sono di proprietà dei rispettivi titolari.

Il contenuto di questa pubblicazione è presentato a solo scopo informativo; benché l'azienda faccia il possibile per garantirne l'accuratezza, le informazioni qui riportate non devono essere considerate come garanzie, esplicite o implicite, relative ai prodotti o ai servizi qui descritti, al loro utilizzo o alla loro applicabilità. Tutte le vendite sono soggette ai nostri termini e condizioni commerciali, disponibili su richiesta. L'azienda si riserva il diritto di modificare o migliorare i progetti o le specifiche dei prodotti in qualsiasi momento senza obbligo di preavviso.

[Emerson.com/FinalControl](https://www.emerson.com/FinalControl)