

## NEOTECHA SISTEMA DE AMOSTRAGEM NA LINHA DE ALTA TEMPERATURA - SAPRO<sup>®</sup>

Válvula de Amostragem Sapro HT, para amostragem representativa sem interrupção do processo, apropriada para aplicações a alta temperatura, até 350°C (662°F)



### CARACTERÍSTICAS

- A válvula de amostragem de alta temperatura garante sempre uma 'amostra verdadeiramente representativa', sem interrupção do processo, dado que é instalada directamente na linha de tubagem do processo.
- O funcionamento da válvula de amostragem é simples e seguro, e destina-se a temperaturas até 350°C, em contínuo.
- Vedante primário do veio selado por fole.
- A válvula standard está equipada de orifícios de detecção de fugas.
- Disponíveis em tipo de corpo 'wafer' e com flanges.
- Baixo custo de utilização, devido a fácil montagem e desmontagem para limpeza e manutenção.
- Superfície da sede em cutelo, de revestimento duro em Stellite 21, para corte das impurezas do processo.
- Funcionamento suave, devido a um rolamento de agulhas axial.
- Adaptador da garrafa standard fornecido com uma rosca ISO GL 45 e uma ligação de respiro G 1/8". Disponíveis roscas de garrafa de acordo com os requisitos do cliente, por consulta.
- Armário de segurança e mesa de suporte da garrafa opcionais.

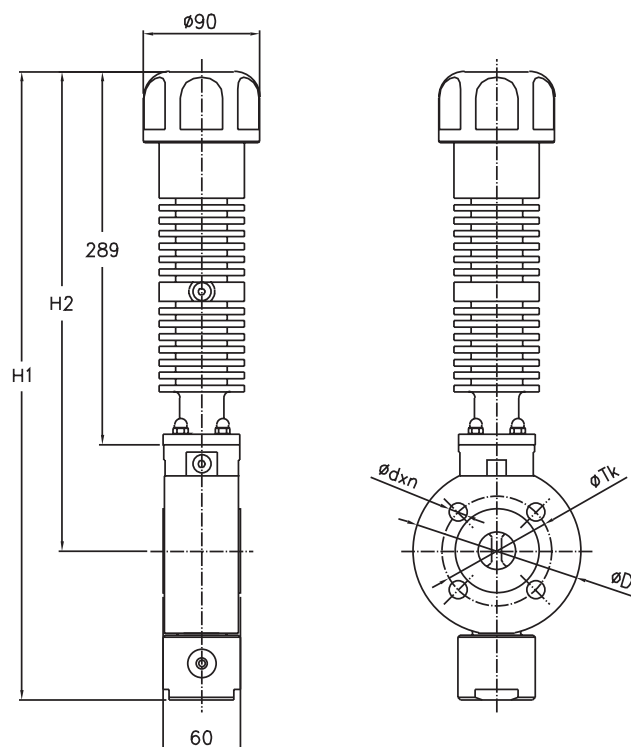
### APLICAÇÕES GERAIS

O sistema Sapro HT destina-se a aplicações de óleo de aquecimento e outros serviços a alta temperatura.

Em geral, o óleo de aquecimento é altamente volátil, possui uma baixa viscosidade e é combustível. O sistema Sapro HT destina-se a reduzir as emissões, para evitar riscos de incêndio potenciais.

### CARACTERÍSTICAS TÉCNICAS

Dimensão (DN):	25 - 100
Pressão (bar):	Máx. 16
Tipos de corpo:	'Wafer' e com olhais (ANSI/DIN)
Temperatura (°C):	Máx. 350, em contínuo
Garrafas de vidro boro-silicato:	Máx. 500°C ΔT máx. 100°C



#### DIMENSÕES

Dim. DN	Dim. NPS	H1	H2	ØD	ØTk DIN	ØTk ANSI	Ød*n DIN	Ød*n ANSI	Peso (kg)	Número de artigo
25	1"	487	372	130	85	79.4	4x14	4x16	12.5	SH025D2103A5B00
40	1½"	503	380	150	110	98.4	4x18	4x16	13.3	SH040D2103A5B00
50	2"	514	386	165	125	120.6	4x18	4x19	14.2	SH050D2103A5B00
65	2½"	532	396	176	145	139.7	4x18	4x19	16.5	SH065D2103A5B00
80	3"	545	403	190	160	152.4	8x18	4x19	17.8	SH080D2103A5B00
100	4"	572	418	220	180	190.5	8x18	8x19	19.5	SH100D2103A5B00

#### EXEMPLOS DE APLICAÇÃO PARA O ÓLEO DE AQUECIMENTO

- Sistemas típicos
  - Permutadores de calor
  - Secadores
  - Caldeiras encamisadas
- Indústria química e petroquímica
  - Produtos asfálticos
  - Indústrias de borracha e pneus
  - Sabões e detergentes
  - Tintas e revestimentos
  - Recuperação de solventes
  - Resinas
- Processamento de polímeros
  - Polietileno
  - Polipropileno
  - PVC/PET
  - Fibras de poliamida e poliéster

#### SISTEMA DE AMOSTRAGEM DE GARRAFA COM COMANDO MANUAL

A válvula de amostragem SAPRO HT constitui um método simples, seguro e eficaz de retirar amostras de meios corrosivos a alta temperatura. A operação é realizada por um volante multi-voltas não montante, que afasta o veio da válvula da sua sede em metal. O fluido da amostra pode, em seguida, escoar-se para o interior da garrafa. O ar contido na garrafa vazia, pode ser libertado para um filtro da instalação ou para um sistema de despressurização, assim que a garrafa vai enchendo, através da utilização de uma ligação G 1/8" no adaptador da garrafa.

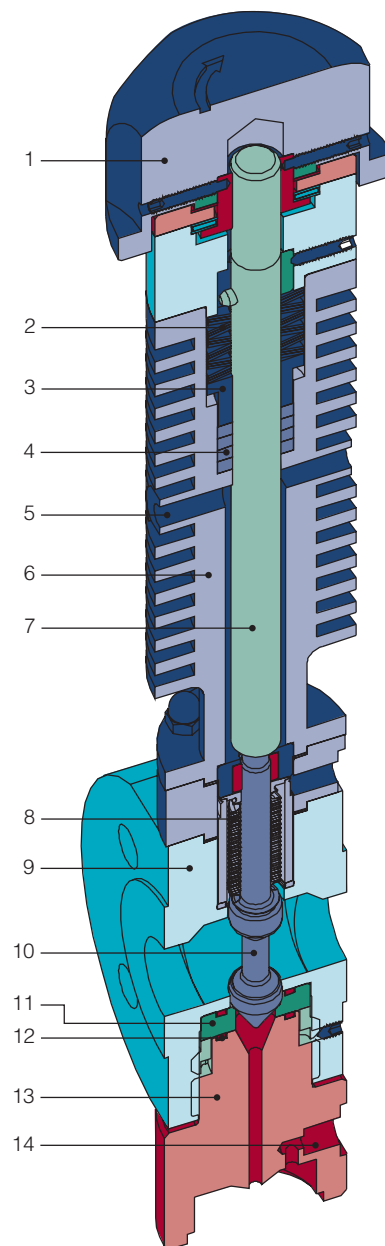
O adaptador da garrafa standard é fornecido com uma rosca ISO GL 45 e ligação de respiro G 1/8". Disponíveis roscas de garrafa de acordo com os requisitos do cliente, por consulta.

O diâmetro de descarga standard do adaptador da garrafa é de 4 mm e pode ser alargado até 12 mm, para meios de elevada viscosidade.

**Especificação de materiais**

1	Volante	Alumínio anodizado
2	Conjunto de molas Belleville	Aço mola
3	Bucim	Bronze
4	Vedante secundário do veio	Grafite
5	Orifício de deteção de fugas	Rosca G 1/8"
6	Extensão térmica do corpo	Aço inoxidável 1.4305
7	Veio	Aço inoxidável 1.4435 Hastelloy C-276
8	Vedante de fole de duas camadas	Aço inoxidável 1.4571 Hastelloy C-276
9	Corpo	Aço inoxidável 1.4435 Hastelloy C-276
10	Veio	Aço inoxidável 1.4435 / revestido a Stellite 21 Hastelloy C-276 / revestido a Stellite 21
11	Sede	Aço inoxidável 1.4435 Hastelloy C-276
12	Vedantes macios	Grafite reforçada com Hastelloy C-276
13	Adaptador da garrafa	Aço inoxidável 1.4435 Hastelloy C-276
14	Respiro	Rosca G 1/8"

Outros materiais por consulta



A Emerson, a Emerson Automation Solutions e as suas sucursais não assumem qualquer responsabilidade pela seleção, utilização ou manutenção de qualquer produto. A seleção, utilização e manutenção adequadas de qualquer produto é da exclusiva responsabilidade do comprador e utilizador final.

Neotech é uma marca propriedade de uma das empresas na unidade de negócios Emerson Automation Solutions da Emerson Electric Co. Emerson Automation Solutions, Emerson e o logótipo Emerson são marcas registadas e marcas de serviço da Emerson Electric Co. Todas as restantes marcas são propriedade dos respetivos proprietários.

O conteúdo desta publicação é apresentado apenas para fins informativos e, embora tenha sido realizado um esforço para garantir a sua exatidão, este não deve ser tomado como garantia, expressa ou implícita, relativamente aos produtos ou serviços aqui descritos, à sua utilização ou aplicabilidade. Todas as vendas são regidas pelos nossos termos e condições, disponíveis sob consulta. Reservamo-nos o direito a alterar ou melhorar os designs ou as especificações destes nossos produtos, em qualquer altura, sem aviso prévio.

[Emerson.com/FinalControl](http://Emerson.com/FinalControl)