

KEYSTONE 시리즈 V30/V32 해양 고성능 버터플라이 밸브

Keystone 해양 고성능 버터플라이 밸브는 광범위한 서비스 조건에서 효과적인 양방향 씰링을 제공합니다.



특징 및 이점

- 모든 밸브에 대한 출고 시 테스트를 통해 완벽한 차단을 보장합니다.
- 시리즈 V30/V32 밸브는 JIS 밸브 및 플랜지 표준에 따라 설계되었습니다.
- 작동기 마운팅 플랜지는 ISO 5211을 준수합니다.
- 엘라스토머 시트 설계를 통해 완벽한 씰링을 제공합니다.
- 일체형 샤프트가 극대화된 강도와 안정성을 제공합니다.
- 안전성 향상을 위해 모든 밸브에 비출 방지 샤프트가 기본으로 적용됩니다.
- 일체형 주조 디스크 위치 스톱 장치가 디스크를 시트에 정확하게 위치시켜 시트와 씰 수명을 극대화시켜 줍니다.
- NBR 및 FKM 시트가 양방향 차단을 제공합니다. 특별 요청이 있을 경우 기타 시트 소재가 제공될 수 있습니다.
- 빠르고 간편하게 시트를 교체할 수 있습니다.
- 시리즈 V30/V32는 다양한 운송 클래스에 대해 승인된 타사 유형입니다.
- 시트 보존 설계로 EOL(End-of-Line) 서비스 사용이 가능합니다.
- 디스크 테이퍼 핀은 접촉이 최소화되어 작동 시 낮은 응력을 제공합니다.
- 이중 오프셋 디스크를 통한 시트 마모 최소화로 뛰어난 내구성이 제공됩니다.
- 패킹 씰은 밸브가 외부 물질에 노출되지 않도록 보호합니다.
- 인셋 시트 고정 링은 파이프 라인 응력 및 플랜지 조임력과 관계없이 고르게 하중을 유지합니다.
- 시리즈 V32 러그 바디 버전은 플랜지 밸브가 고려되는 적용 범위에서 선택할 수 있는 경제적인 경량 옵션입니다.

적용 범위

- 조선
- 선측 밸브
- 탱커의 화물유 시스템
- 연료유 및 디젤유 시스템
- 물 밸러스트 시스템
- 해수 시스템
- 담수 시스템
- 적용 가능한 기타 시스템

기술 데이터

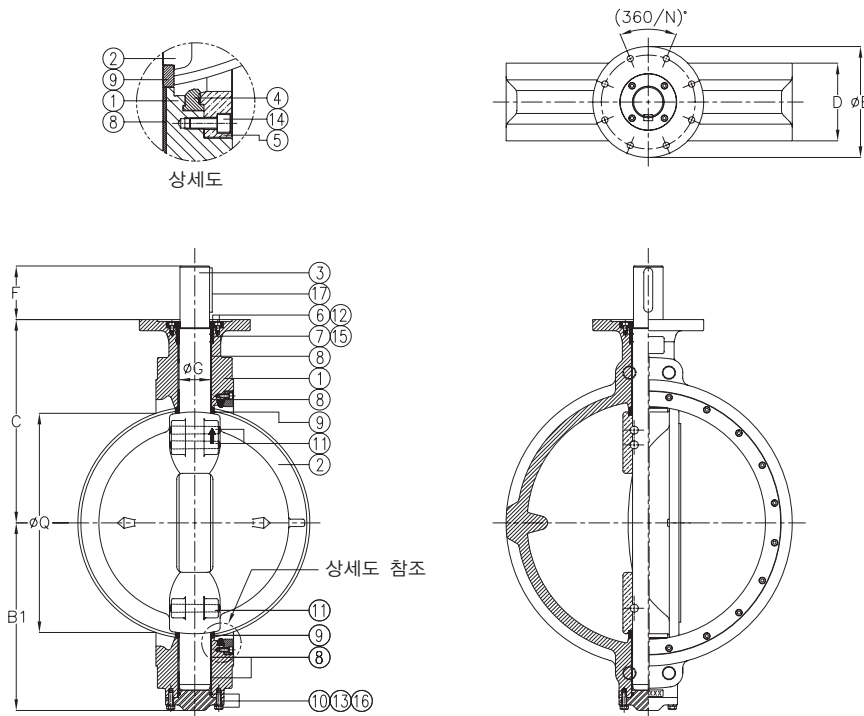
압력:	10/16 kg/cm ² (150/230 psi)
온도*:	-40°C ~ 170°C (-40°F ~ 338°F)
크기:	DN 50 ~ DN 900 (NPS 2 ~ NPS 36)
플랜지 조정*:	JIS 10K/16K KS 10K/16K
F2F:	JIS F7480 KS V7490

* ASME 클래스 150 및 PN 10/16의 경우, 현지 Emerson 대리점에 문의하십시오.

* 작동 온도: JIS F7480에 따름.

KEYSTONE 시리즈 V30/V32 해양 고성능 버터플라이 밸브

시리즈 V30 밸브 데이터 - 웨이퍼



부품 목록

품목	설명
1	바디
2	디스크
3	샤프트
4	시트
5	시트 고정 링
6	패킹 실 커버
7	패킹 실
8	베어링
9	스페이서
10	바닥 커버
11	디스크 테이퍼 핀
12	육각 소켓 나사
13	육각 볼트 및 와셔
14	육각 소켓 나사
15	O-링(패킹 실)
16	O-링(바닥 커버)
17	키

크기(mm)

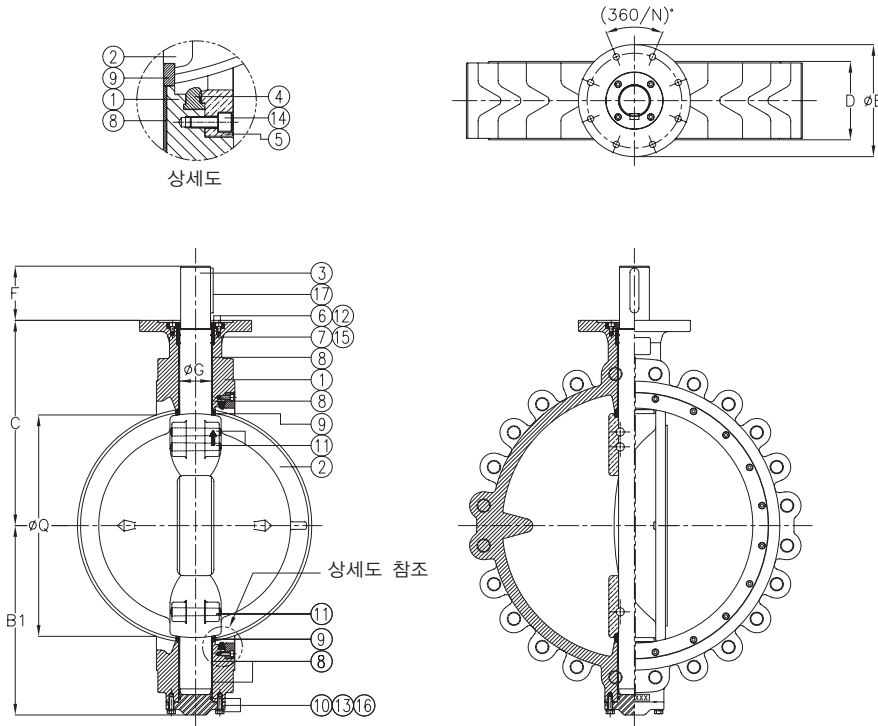
밸브 크기		상단 플레이트 데이터							상단 플레이트 데이터			무게
NPS	DN	B1	C	D	øE	F	øG	øQ	B.C.D.	구멍 개수	구멍 직경	kg
2	50	94	140	55	90	40	16	35	70	4	9	8
2½	65	104	150	55	90	40	16	61	70	4	9	8
3	80	119	162	62	90	40	18	64	70	4	9	9
4	100	132	175	65	125	40	20	81	102	4	11	13
5	125	154	197	70	125	40	22	110	102	4	11	19
6	150	172	215	90	125	40	25	120	102	4	11	27
8	200	193	247	100	150	60	30	176	125	4	13	37
10	250	238	287	110	150	60	35	226	125	4	13	61
12	300	268	316	110	175	75	40	276	140	4	17	73
14	350	318	352	120	175	75	45	300	140	4	17	96
16	400	354	389	130	210	85	50	346	165	4	21	132
18	450	395	424	150	210	85	55	395	165	4	21	189
20	500	424	452	160	210	85	60	441	165	4	21	220
22	550	463	503	170	300	100	65	514	254	8	17	273
24	600	488	528	200	300	100	70	563	254	8	17	344
26	650	522	563	210	300	100	75	619	254	8	17	394
28	700	553	595	220	300	120	80	671	254	8	17	449
30	750	583	625	230	300	120	85	721	254	8	17	537
32	800	616	663	240	350	120	90	772	298	8	21	620
34	850	641	688	240	350	120	95	823	298	8	21	678
36	900	667	715	240	350	120	100	851	298	8	21	770

참고

- 표시된 밸브 크기는 DN 650(NPS 26)입니다.
- 'Q'는 파이프 피팅 또는 장비의 디스크 간격에 대한 밸브면의 디스크 코드 규격입니다.
- 밸브 규격은 참조 전용입니다. 자세한 정보는 공장에 문의하십시오.
- 바닥 커버, 볼트 및 너트는 DN 350(NPS 14) 미만의 크기에서 필요하지 않습니다.
- 밸브 치수 및 무게는 16K 등급 표준에 대한 것입니다.

KEYSTONE 시리즈 V30/V32 해양 고성능 버터플라이 밸브

시리즈 V32 밸브 데이터 - 러그



부품 목록

품목	설명
1	바디
2	디스크
3	샤프트
4	시트
5	시트 고정 링
6	패킹 실 커버
7	패킹 실
8	베어링
9	스페이서
10	바닥 커버
11	디스크 테이퍼 핀
12	육각 소켓 나사
13	육각 볼트 및 와셔
14	육각 소켓 나사
15	O-링(패킹 실)
16	O-링(바닥 커버)
17	키

크기(mm)

밸브 크기		상단 플레이트 데이터							무게			
NPS	DN	B1	C	D	ØE	F	ØG	ØQ	B.C.D.	구멍 개수	구멍 직경	kg
2	50	94	140	55	90	40	16	35	70	4	9	8
2 1/2	65	104	150	55	90	40	16	61	70	4	9	10
3	80	119	162	62	90	40	18	64	70	4	9	12
4	100	132	175	65	125	40	20	81	102	4	11	16
5	125	154	197	70	125	40	22	110	102	4	11	23
6	150	172	215	90	125	40	25	120	102	4	11	33
8	200	193	247	100	150	60	30	176	125	4	13	45
10	250	238	287	110	150	60	35	226	125	4	13	72
12	300	268	316	110	175	75	40	276	140	4	17	86
14	350	318	352	120	175	75	45	300	140	4	17	123
16	400	354	389	130	210	85	50	346	165	4	21	163
18	450	395	424	150	210	85	55	395	165	4	21	255
20	500	424	452	160	210	85	60	441	165	4	21	271
22	550	463	503	170	300	100	65	514	254	8	17	338
24	600	488	528	200	300	100	70	563	254	8	17	418
26	650	522	563	210	300	100	75	619	254	8	17	479
28	700	553	595	220	300	120	80	671	254	8	17	560
30	750	583	625	230	300	120	85	721	254	8	17	663
32	800	616	663	240	350	120	90	772	298	8	21	779
34	850	641	688	240	350	120	95	823	298	8	21	827
36	900	667	715	240	350	120	100	851	298	8	21	936

참고

- 표시된 밸브 크기는 DN 650(NPS 26)입니다.
- 'Q'는 파이프 피팅 또는 장비의 디스크 간격에 대한 밸브면의 디스크 코드 규격입니다.
- 밸브 규격은 참조 전용입니다. 자세한 정보는 공장에 문의하십시오.
- 바닥 커버, 볼트 및 너트는 DN 350(NPS 14) 미만의 크기에서 필요하지 않습니다.
- 밸브 치수 및 무게는 16K 등급 표준에 대한 것입니다.

KEYSTONE 시리즈 V30/V32 해양 고성능 버터플라이 밸브

작동기 선택

작동기	그림	설명
핸들	F401	레버록
기어	F420 ~ F430	사용 가능한 해비 듀티 기어 조작자 범위
공압	F89E	더블액팅 및 스프링 리턴 랙, 피니언 설계
기어 및 공압	F453/F89U	클러치 해제가 가능한 기어 유닛을 통해 Keystone 공압 작동기를 수동으로 오버라이드
전기	EPI2	컴팩트 설계의 전기 작동기

소재 선택

부품 이름	소재	ASME 표준	JIS 표준
바디	주철	A126 클래스 B	G5501 FC200/FC250
	구상흑연주철	A536 등급 65-45-12	G5502 FCD400/FCD450
	주강	A216 등급 WCB	G5101 SC480
디스크	스테인리스 강	A351 등급 CF8/CF8M	G5121 SCS13A/SCS14A
	알루미늄 청동	B148-C95200	H5120 CAC701
	니켈-알루미늄-청동	B148-C95800	H5120 CAC703
샤프트	431 스테인리스 강	A276 Type 431	G4303 SUS431
시트	NBR		
	FKM		
시트 고정 링	강철		
베어링	RTFE/유리 섬유 에폭시		
바닥 커버	강철		

참고

기타 소재 또는 소재 조합은 요청 시 제공 가능합니다.

모델 코딩 시스템

예:	밸브 크기(DN)	그림 번호		트림 코드	
	080	-	V30	-	001
트림 코드	바디	디스크	샤프트	시트	
001	주철	알루미늄 청동	431SS	NBR	
002	주철	304SS	431SS	NBR	
003	주철	316SS	431SS	NBR	
004	주강	알루미늄 청동	431SS	NBR	
005	주강	304SS	431SS	NBR	
006	주강	316SS	431SS	NBR	
007	주철	알루미늄 청동	431SS	FKM	
008	주철	304SS	431SS	FKM	
009	주철	316SS	431SS	FKM	
010	주강	알루미늄 청동	431SS	FKM	
011	주강	304SS	431SS	FKM	
012	주강	316SS	431SS	FKM	

© 2020 Emerson Electric Co. All rights reserved 07/20. Keystone 마크는 Emerson Electric Co.의 Emerson Automation Solutions 사업 단위 회사 중 하나가 소유하는 마크입니다. Emerson 로고는 Emerson Electric Co.의 상표이자 서비스표입니다. 기타 모든 마크는 해당 소유자의 자산입니다.

본 간행물의 내용은 정보 제공용으로만 제공됩니다. 정보의 정확성을 기하기 위해 노력하고 있지만 이러한 정보가 여기에 설명된 제품이나 서비스 또는 해당 사용이나 적용 가능성에 대한 명시적 또는 묵시적인 보증이나 보정으로 해석되어서는 안 됩니다. 모든 판매는 당사의 사용 약관에 의해 규율됩니다. 사용 약관은 요청 시 제공받을 수 있습니다. 당사는 사전 공지 없이 언제든지 당사 제품의 설계 또는 사양을 수정하거나 개선할 권리가 있습니다.

Emerson Electric Co.는 제품의 선택, 사용 또는 유지보수에 대해 어떠한 책임도 지지 않습니다. Emerson Electric Co. 제품의 선택, 사용 및 유지보수에 대한 책임은 전적으로 구매자에게 있습니다.

Emerson.com/FinalControl