

4020A Modèle à contre-poids

Dimensions Soupapes à contre-poids (mm)

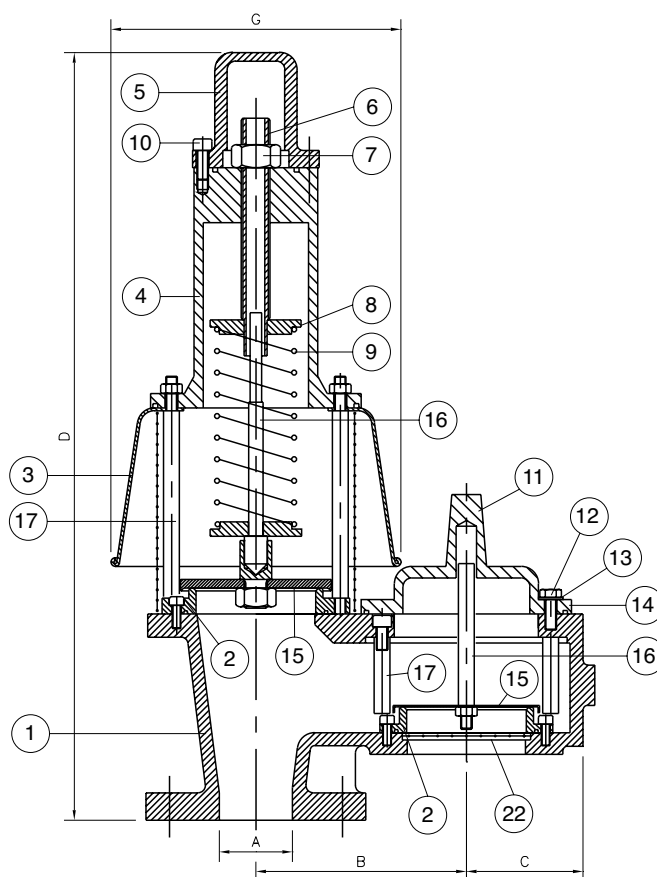
Diamètre Nom.	A	B	C	D	G
50/2"	50.8	146	81	362	202
80/3"	76.2	185	100	393	253
100/4"	101.6	213	118.5	421	303
150/6"	152.4	280	142.5	477	392
200/8"	203.2	335	173	584	535
250/10"	254	397	202	639	620
300/12"	304.8	450	235	677	682

Poids Soupapes à contre-poids (Kg)

	2"	3"	4"	6"	8"	10"	12"
Aluminium	6	8	12	20	33	50	66
Fonte	12	16	25	42	68	105	138
Acier/Inox	19	29	40	52	80	137	185

Nomenclature

Rep.	Description	Spéc. Alu.	Acier c.	Spéc. Inox	Fonte G.S.
1	Corps du robinet	Alu.	W.C.B	Inox. 316	Fonte G.S.
2	Capot de protection	Alu.	Acier	Acier	Acier
3	Avec écrous papillons	Phénolique	Phénolique	Phénolique	Phénolique
4	Entretoise	Alu.	Acier	Inox. 316	Acier
5	Palette press.	Inox. 316	Inox. 316	Inox. 316	Inox. 316
6	Tige de palette press.	Inox. 316	Inox. 316	Inox. 316	Inox. 316
7	Membrane	PTFE	PTFE	PTFE	PTFE
8	Dos de membrane / disque	Sans amiante	Sans amiante	Sans amiante	Sans amiante
9	Tenons de guidage press.	Inox. 316	Inox. 316	Inox. 316	Inox. 316
10	Disque porte-membrane	Inox. 316	Inox. 316	Inox. 316	Inox. 316
11	Capot d'aspiration	Alu.	W.C.B	Inox. 316	Fonte G.S.
12	Joint torique	Nitrile	Nitrile	Nitrile	Nitrile
13	Palette d'aspiration	Inox. 316	Inox. 316	Inox. 316	Inox. 316
14	Tige de palette d'aspiration	Inox. 316	Inox. 316	Inox. 316	Inox. 316
15	Membrane de palette d'aspiration	PTFE	PTFE	PTFE	PTFE
16	Disque dos palette d'aspiration	Sans amiante	Sans amiante	Sans amiante	Sans amiante
17	Tenons de guidage palette à vide	Inox. 316	Inox. 316	Inox. 316	Inox. 316
18	Filtre d'aspiration	Inox. 18/8	Inox. 18/8	Inox. 18/8	Inox. 18/8
19	Bague de maintien filtre d'aspiration	Alu.	Acier	Inox. 316	Acier
20	Filtre pression	Inox. 18/8	Inox. 18/8	Inox. 18/8	Inox. 18/8
21	Rondelle d'étanchéité	Nylon	Nylon	Nylon	Nylon
22	Entretoise	Sans amiante	Sans amiante	Sans amiante	Sans amiante
23	Rondelle d'étanchéité	Fibre G.	Fibre G.	Fibre G.	Fibre G.



4020A Modèle à ressort

Poids Soupapes à ressort (Kg)

	2"	3"	4"	6"	8"	10"	12"
Aluminium	8	11	17	28	43	62	80
Fonte	18	24	35	54	83	125	168
Acier/Inox	26	40	52	75	100	167	226

Dimensions Soupapes à ressort (mm)

Diamètre Nom.	A	B	C	D	G
50/2"	50.8	146	81	533	202
80/3"	76.2	185	100	564	253
100/4"	101.6	213	118.5	591	303
150/6"	152.4	280	142.5	659	392
200/8"	203.2	335	173	707	535
250/10"	254	397	202	810	620
300/12"	304.8	450	235	826	682

Nomenclature

Rep.	Description	Acier carbone	Spéc. Inox
1	Corps du robinet	W.C.B	Inox. 316
2	Siège démontable	Inox. 316	Inox. 316
3	Capot de protection	Acier carbone	Inox. 316
4	Chapeau à ressort	W.C.B	Inox. 316
5	Capuchon de chapeau	W.C.B	Inox. 316
6	Vis de réglage	Inox. 316	Inox. 316
7	Contre-écrou	Inox. 18/8	Inox. 18/8
8	Rondelles élastiques	Inox. 316	Inox. 316
9	Ressort	Inox. 316	Inox. 316
10	Vis à tête hex.	Acier ZP	Inox. 18/8
11	Capot	W.C.B	Inox. 316
12	Vis du capot	Acier ZP	Inox. 18/8
13	Rondelles d'étanchéité	Fibre G	Fibre G
14	Joint torique	Nitrile	Nitrile
15	Palette	Inox. 316	Inox. 316
16	Tige de palette	Inox. 316	Inox. 316
17	Tenons de guidage palette	Inox. 316	Inox. 316
18	Entretoise	Sans amiante	Sans amiante
19	Disque dos membrane	Sans amiante	Sans amiante
20	Membrane	PTFE	PTFE
21	Disque porte-membrane	Inox. 316	Inox. 316
22	Filtre (crépine)	Acier galv.	Inox. 18/8

2010 Soupapes de respiration

Pression et dépression en aluminium léger

Tarage - Modèle à contre-poids

Pression min.	2.5 mbar
Dépression min.	2.5 mbar
Pression max.	70 mbar
Dépression max.	60 mbar

Tarage - Modèle à ressort

Pression min.	70 mbar
Dépression min.	60 mbar
Pression max.	3.5 barg
Dépression max.	800 mbar

4020A Soupape à contre-poids - Débit en pression

Tarage mbar	2"			3"			4"			6"			8"			10"			12"		
	Surpression			Surpression			Surpression			Surpression			Surpression			Surpression			Surpression		
	20%	35%	50%	20%	35%	50%	20%	35%	50%	20%	35%	50%	20%	35%	50%	20%	35%	50%	20%	35%	50%
2.5	88	112	133	197	252	299	351	448	532	789	1009	1198	1403	1793	2129	2192	2802	3327	3157	4035	4791
10	175	224	266	395	504	599	702	897	1065	1579	2018	2395	2806	3587	4258	4385	5605	6654	6314	8071	9581
25	277	354	421	624	798	947	1109	1418	1683	2496	3190	3787	4437	5671	6733	6933	8862	10520	9983	12761	15149
50	392	501	595	882	1128	1339	1569	2005	2380	3530	4512	5356	6275	8021	9522	9805	12532	14878	14119	18046	21424
60	430	549	652	967	1236	1467	1718	2197	2608	3867	4942	5867	6874	8786	10431	10741	13728	16298	15466	19769	23469

Débit en m³/hr

4020A Soupape à contre-poids - Débit en dépression

Tarage mbar	2"			3"			4"			6"			8"			10"			12"		
	Surpression			Surpression			Surpression			Surpression			Surpression			Surpression			Surpression		
	20%	35%	50%	20%	35%	50%	20%	35%	50%	20%	35%	50%	20%	35%	50%	20%	35%	50%	20%	35%	50%
2.5	44	58	75	99	131	168	175	232	298	395	523	671	702	929	1194	1096	1451	1865	1579	2090	2686
10	88	116	149	197	261	336	351	464	597	789	1045	1343	1403	1858	2387	2192	2903	3730	3157	4180	5371
25	139	184	236	312	413	531	555	734	944	1248	1652	2123	2219	2938	3775	3466	4590	5898	4992	6610	8493
50	196	260	334	441	584	751	784	1039	1335	1765	2337	3003	3138	4154	5338	4902	6491	8341	7059	9347	12011
60	215	284	365	483	640	822	859	1138	1462	1933	2560	3289	3437	4551	5847	5370	7111	9137	7733	10240	13157

Débit en m³/hr

4020A Soupape à ressort- Débit en pression

Tarage mbar	2"			3"			4"			6"			8"			10"			12"		
	Surpression			Surpression			Surpression			Surpression			Surpression			Surpression			Surpression		
	20%	35%	50%	20%	35%	50%	20%	35%	50%	20%	35%	50%	20%	35%	50%	20%	35%	50%	20%	35%	50%
150	275	376	443	619	847	996	1100	1505	1771	2475	3386	3985	4399	6020	7084	6874	9407	11069	9899	13546	15940
250	355	486	572	800	1094	1288	1422	1946	2290	3199	4378	5151	5687	7783	9158	8886	12161	14310	12796	17511	20606
500	503	688	809	1131	1548	1821	2011	2752	3238	4524	6191	7285	8043	11007	12952	12567	17198	20237	18097	24765	29141
750	615	842	991	1384	1894	2229	2461	3368	3963	5537	7578	8917	9844	13471	15852	15381	21049	24768	22149	30310	35666

Débit en m³/hr

4020A Soupape à ressort - Débit en dépression

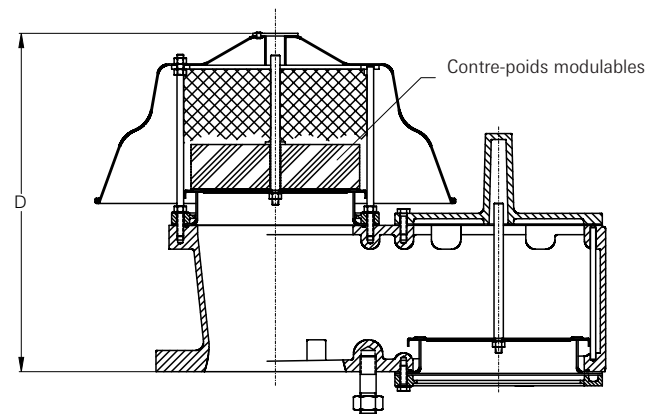
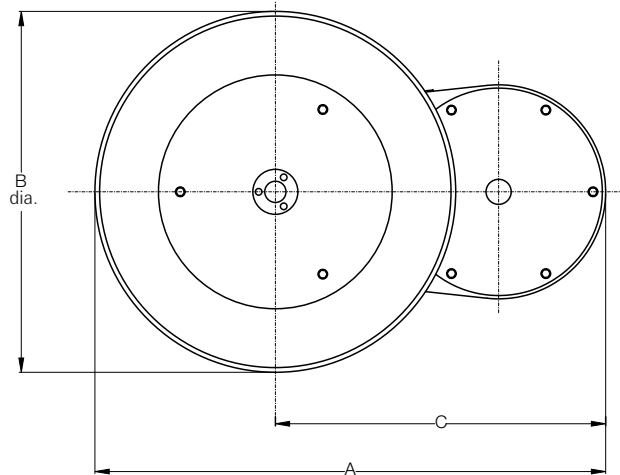
Tarage mbar	2"			3"			4"			6"			8"			10"			12"		
	Surpression			Surpression			Surpression			Surpression			Surpression			Surpression			Surpression		
	20%	35%	50%	20%	35%	50%	20%	35%	50%	20%	35%	50%	20%	35%	50%	20%	35%	50%	20%	35%	50%
150	184	251	301	414	565	676	736	1005	1202	1657	2261	2705	2946	4019	4809	4602	6280	7514	6627	9043	10820
250	238	325	389	535	731	874	952	1299	1554	2142	2923	3497	3808	5196	6217	5950	8118	9714	8567	11690	13987
500	337	459	549	757	1033	1236	1346	1837	2198	3029	4133	4945	5385	7348	8792	8414	11481	13737	12116	16532	19781
750	412	562	673	927	1265	1513	1648	2248	2690	3707	5059	6053	6591	8993	10760	10298	14051	16813	14829	20234	24211

Débit en m³/hr

Caractéristiques

- Construction en aluminium
- Version atmosphérique
- Orifices de pression et dépression surdimensionnés
- Orifices de pression et dépression remplaçables
- Dimensions (pouces) 2 - 12
- Brides ANSI
- Fuite faible
- Tarage 1.5 - 700 mbar

La soupape de respiration de la série 2010 est conçue pour des applications standards sur des réservoirs atmosphériques ou basse pression.



Dimensions 2010 Soupape de respiration en aluminium léger (mm)

Diamètre nominal pouces	2	3	4	6	8	10	12
Diamètre nominal mm	50	75	100	150	200	250	300
A	324	416	486	610	759	976	1173
B	216	273	340	432	524	686	864
C	216	279	314	394	497	633	741
D	229	270	321	391	465	613	711
Poids de charge Kg	13	21	30	40	60	104	142