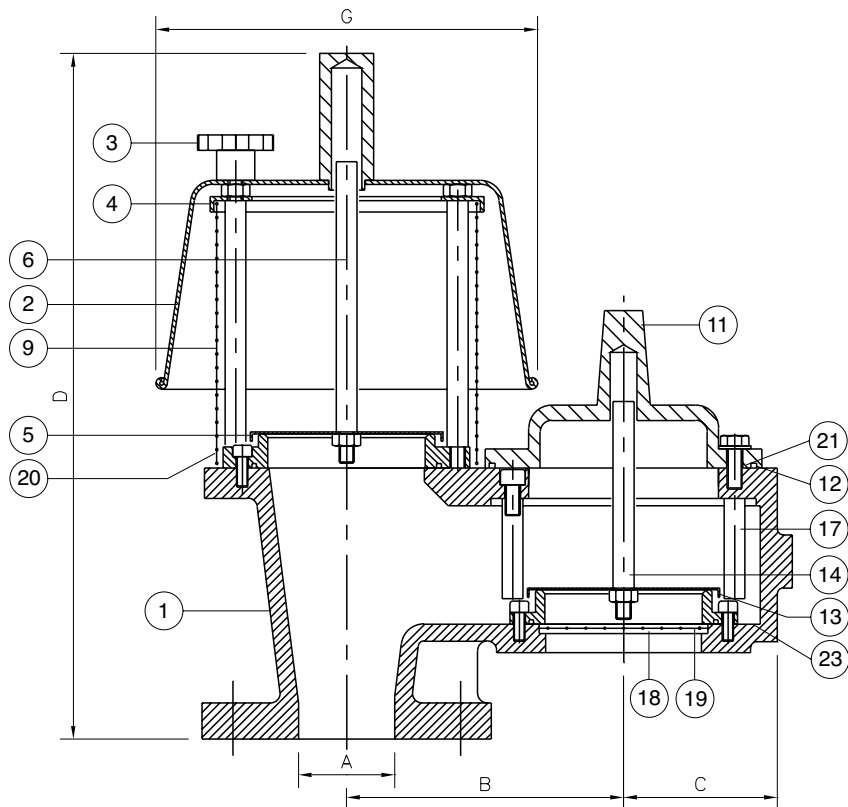


# Über- und Unterdruckventile der Serie 4020A

## Entlüftung Abmessungen und Gewichte



### 4020A Gewichtsbelastung

#### Abmessungen - Ventile mit Gewichtsbelastung

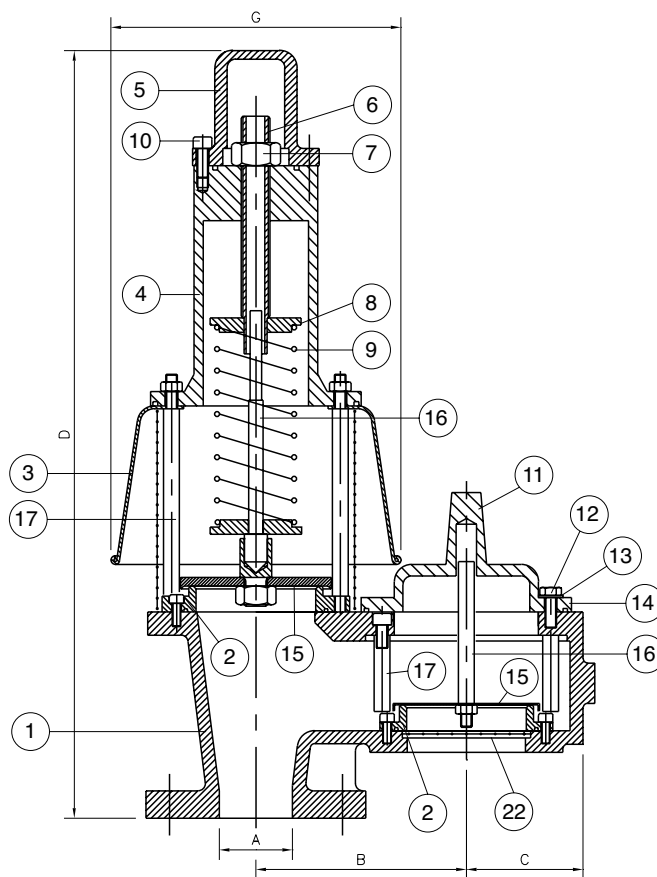
Nennweite	A	B	C	D	G
50/2"	50.8	146	81	362	202
80/3"	76.2	185	100	393	253
100/4"	101.6	213	118.5	421	303
150/6"	152.4	280	142.5	477	392
200/8"	203.2	335	173	584	535
250/10"	254	397	202	639	620
300/12"	304.8	450	235	677	682

#### Gewichte - Ventile mit Gewichtsbelastung

	2"	3"	4"	6"	8"	10"	12"
Aluminium	6	8	12	20	33	50	66
Gusseisen	12	16	25	42	68	105	138
C-Stahl / -Edelstahl	19	29	40	52	80	137	185

#### Teilleiste

Komp.	Beschreibung	Al-Spez.	C-Stahl	Edelstahl-Spez.	Gusseisen
1	Ventilgehäuse	Alum.	W.C.B	ES 316	Gusseisen
2	Schutzabdeckung	Alum.	Stahl	Stahl	Stahl
3	Rändelmuttern f. Schutzabdckg.	Phenolharz	Phenolharz	Phenolharz	Phenolharz
4	Abstandsring	Alum.	Stahl	ES 316	Stahl
5	Überdrucksattel	ES 316	ES 316	ES 316	ES 316
6	Überdruckspindel	ES 316	ES 316	ES 316	ES 316
7	Membran	PTFE	PTFE	PTFE	PTFE
8	Membranscheibe	asbestfrei	asbestfrei	asbestfrei	asbestfrei
9	Überdruck- Führungsbolzen	ES 316	ES 316	ES 316	ES 316
10	Membran-Stützscheibe	ES 316	ES 316	ES 316	ES 316
11	Vakuumdeckel	Alum.	W.C.B	ES 316	Gusseisen
12	Runddichtung	Nitrilkautschuk	Nitrilkautschuk	Nitrilkautschuk	Nitrilkautschuk
13	Unterdrucksattel	ES 316	ES 316	ES 316	ES 316
14	Unterdruckspindel	ES 316	ES 316	ES 316	ES 316
15	Unterdruck-Sattelmemb.	PTFE	PTFE	PTFE	PTFE
16	Unterdruck-Sattelscheibe	asbestfrei	asbestfrei	asbestfrei	asbestfrei
17	Führungsbolzen f. Unterdrucksattel	ES 316	ES 316	ES 316	ES 316
18	Unterdruck- Schutzschirm	ES 18/8	ES 18/8	ES 18/8	ES 18/8
19	Haltering f. Unterdruck-Schutzschirm	Alum.	Stahl	ES 316	Stahl
20	Überdruck-Schutzschirm	ES 18/8	ES 18/8	ES 18/8	ES 18/8
21	Dichtscheiben	Nylon	Nylon	Nylon	Nylon
22	Abstandsscheibe	asbestfrei	asbestfrei	asbestfrei	asbestfrei
23	Dichtscheiben	Glasfaser	Glasfaser	Glasfaser	Glasfaser



## 4020A Federbelastung

### Gewichte - Ventile mit Federbelastung

	2"	3"	4"	6"	8"	10"	12"
Aluminium	8	11	17	28	43	62	80
Gusseisen	18	24	35	54	83	125	168
C-Stahl / -Edelstahl	26	40	52	75	100	167	226

### Abmessungen - Ventile mit Federbelastung

Nennweite	A	B	C	D	G
50/2"	50.8	146	81	533	202
80/3"	76.2	185	100	564	253
100/4"	101.6	213	118.5	591	303
150/6"	152.4	280	142.5	659	392
200/8"	203.2	335	173	707	535
250/10"	254	397	202	810	620
300/12"	304.8	450	235	826	682

### Teilleiste

Komp.	Beschreibung	C-Stahl	Edelstahl-Spez.
1	Ventilgehäuse	W.C.B	ES 316
2	Auswechself. Sitz	ES 316	ES 316
3	Schutzabdeckung	C-Stahl	ES 316
4	Federhaube	W.C.B	ES 316
5	Haubenkappe	W.C.B	ES 316
6	Justierschraube	ES 316	ES 316
7	Befestigungsmutter	ES 18/8	ES 18/8
8	Federteller	ES 316	ES 316
9	Feder	ES 316	ES 316
10	Kappenschrauben	Verzinkt. Stahl	ES 18/8
11	Abdeckung	W.C.B	ES 316
12	Abdeckungsschrauben	Verzinkt. Stahl	ES 18/8
13	Dichtscheiben	Glasfaser	Glasfaser
14	Runddichtung	Nitrilkautschuk	Nitrilkautschuk
15	Sattel	ES 316	ES 316
16	Spindel	ES 316	ES 316
17	Sattelführungsbolzen	ES 316	ES 316
18	Abstandsscheibe	asbestfrei	asbestfrei
19	Membranscheibe	asbestfrei	asbestfrei
20	Membran	PTFE	PTFE
21	Membran-Stützscheibe	ES 316	ES 316
22	Schutzschirm	Stahl (galv.)	ES 18/8

# Über- und Unterdruckventile der Serie 4020A

Entlüftung zur Atmosphäre

## Maximal-/Minimaleinstellungen mit Gewichtsbelastung

Min. Ansprechüberdruck	2,5 mbar
Min. Ansprechunterdruck	2,5 mbar
Max. Ansprechüberdruck	70 mbar
Max. Ansprechunterdruck	60 mbar

## Maximal-/Minimaleinstellungen mit Federbelastung

Min. Ansprechüberdruck	70 mbar
Min. Ansprechunterdruck	60 mbar
Max. Ansprechüberdruck	3,5 barg
Max. Ansprechunterdruck	800 mbar

## Durchfluss - Überdruckventil mit Gewichtsbelastung 4020A

Ansprechdruck mbar	2"			3"			4"			6"			8"			10"			12"		
	Überdruck			Überdruck			Überdruck			Überdruck			Überdruck			Überdruck			Überdruck		
	20%	35%	50%	20%	35%	50%	20%	35%	50%	20%	35%	50%	20%	35%	50%	20%	35%	50%	20%	35%	50%
2.5	88	112	133	197	252	299	351	448	532	789	1009	1198	1403	1793	2129	2192	2802	3327	3157	4035	4791
10	175	224	266	395	504	599	702	897	1065	1579	2018	2395	2806	3587	4258	4385	5605	6654	6314	8071	9581
25	277	354	421	624	798	947	1109	1418	1683	2496	3190	3787	4437	5671	6733	6933	8862	10520	9983	12761	15149
50	392	501	595	882	1128	1339	1569	2005	2380	3530	4512	5356	6275	8021	9522	9805	12532	14878	14119	18046	21424
60	430	549	652	967	1236	1467	1718	2197	2608	3867	4942	5867	6874	8786	10431	10741	13728	16298	15466	19769	23469

Durchfluss in m<sup>3</sup>/h

## Durchfluss - Unterdruckventil mit Gewichtsbelastung 4020A

Unterdruck- einstellung mbar	2"			3"			4"			6"			8"			10"			12"		
	Überdruck			Überdruck			Überdruck			Überdruck			Überdruck			Überdruck			Überdruck		
	20%	35%	50%	20%	35%	50%	20%	35%	50%	20%	35%	50%	20%	35%	50%	20%	35%	50%	20%	35%	50%
2.5	44	58	75	99	131	168	175	232	298	395	523	671	702	929	1194	1096	1451	1865	1579	2090	2686
10	88	116	149	197	261	336	351	464	597	789	1045	1343	1403	1858	2387	2192	2903	3730	3157	4180	5371
25	139	184	236	312	413	531	555	734	944	1248	1652	2123	2219	2938	3775	3466	4590	5898	4992	6610	8493
50	196	260	334	441	584	751	784	1039	1335	1765	2337	3003	3138	4154	5338	4902	6491	8341	7059	9347	12011
60	215	284	365	483	640	822	859	1138	1462	1933	2560	3289	3437	4551	5847	5370	7111	9137	7733	10240	13157

Durchfluss in m<sup>3</sup>/h

## Durchfluss - Überdruckventil mit Federbelastung 4020A

Ansprechdruck mbar	2"			3"			4"			6"			8"			10"			12"		
	Überdruck			Überdruck			Überdruck			Überdruck			Überdruck			Überdruck			Überdruck		
	20%	35%	50%	20%	35%	50%	20%	35%	50%	20%	35%	50%	20%	35%	50%	20%	35%	50%	20%	35%	50%
150	275	376	443	619	847	996	1100	1505	1771	2475	3386	3985	4399	6020	7084	6874	9407	11069	9899	13546	15940
250	355	486	572	800	1094	1288	1422	1946	2290	3199	4378	5151	5687	7783	9158	8886	12161	14310	12796	17511	20606
500	503	688	809	1131	1548	1821	2011	2752	3238	4524	6191	7285	8043	11007	12952	12567	17198	20237	18097	24765	29141
750	615	842	991	1384	1894	2229	2461	3368	3963	5537	7578	8917	9844	13471	15852	15381	21049	24768	22149	30310	35666

Durchfluss in m<sup>3</sup>/h

## Durchfluss - Unterdruckventil mit Federbelastung 4020A

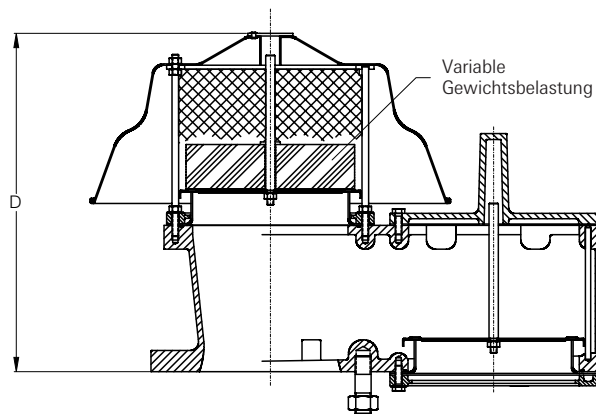
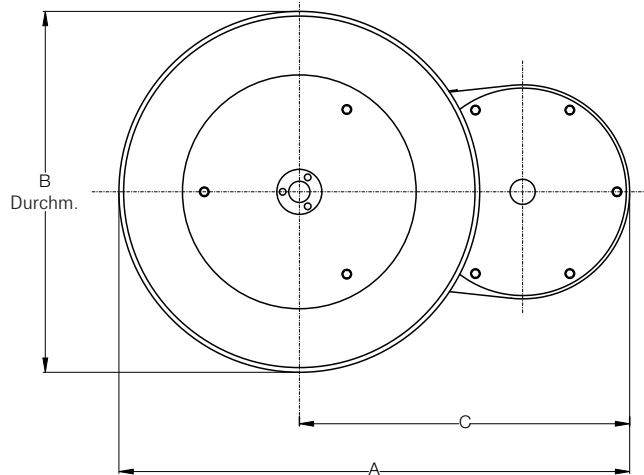
Unterdruck- einstellung mbar	2"			3"			4"			6"			8"			10"			12"		
	Überdruck			Überdruck			Überdruck			Überdruck			Überdruck			Überdruck			Überdruck		
	20%	35%	50%	20%	35%	50%	20%	35%	50%	20%	35%	50%	20%	35%	50%	20%	35%	50%	20%	35%	50%
150	184	251	301	414	565	676	736	1005	1202	1657	2261	2705	2946	4019	4809	4602	6280	7514	6627	9043	10820
250	238	325	389	535	731	874	952	1299	1554	2142	2923	3497	3808	5196	6217	5950	8118	9714	8567	11690	13987
500	337	459	549	757	1033	1236	1346	1837	2198	3029	4133	4945	5385	7348	8792	8414	11481	13737	12116	16532	19781
750	412	562	673	927	1265	1513	1648	2248	2690	3707	5059	6053	6591	8993	10760	10298	14051	16813	14829	20234	24211

Durchfluss in m<sup>3</sup>/h

## Merkmale

- Aluminiumstruktur
- Entlüftung
- Überdruck- und Unterdruck-Übermaßbohrungen
- Auswechselbare Überdruck- und Unterdruckbohrungen
- Nennweite 2 - 12 Zoll
- ANSI-Flansche
- Leckarm
- Einstellbereich 1,5 - 700 mbar

Das Über-/Unterdruckventil der Serie 2010 ist für den Einsatz an Umgebungs- und Niederdruck-Lagertanks vorgesehen und soll bei normalem Betrieb die Tankbeatmung gewährleisten.



Abmessungen [mm] - leichtgewichtige Über-/Unterdruckventile aus Aluminium 2010

Nennweite [Zoll]	2	3	4	6	8	10	12
Nennweite [mm]	50	75	100	150	200	250	300
A	324	416	486	610	759	976	1173
B	216	273	340	432	524	686	864
C	216	279	314	394	497	633	741
D	229	270	321	391	465	613	711
Liefergewicht [kg]	13	21	30	40	60	104	142