

## НЕОТЕСНА ШАРОВЫЕ КРАНЫ NXR, ФУТЕРОВАННЫЕ ПФА

Эти шаровые краны, футерованные ПФА, широко используются во многих промышленных областях по всему миру



### ОБЩЕЕ ПРИМЕНЕНИЕ

Данные краны идеально подходят для использования с коррозионной рабочей средой, где требуется высокая надежность работы, высокая герметичность, постоянный крутящий момент и отсутствие необходимости проведения технического обслуживания. Краны способны хорошо переносить коррозионные воздействия различного рода в различных областях промышленности: химической, нефтехимической, фармацевтической, целлюлозно-бумажной, литейной и горной, включая переносимость хлорной кислоты и пр. Уникальность конструкции наряду с применением саморегулирующегося уплотнения шпинделя (патент заявлен) обеспечивают отличную производительность и широкое применение данного типа кранов в различных отраслях промышленности.

### ТЕХНИЧЕСКИЕ ХАРАКТЕРИСТИКИ

Диапазон размеров: DN 15 - 150 (NPS ½ - 6)  
 Температура (°C): от -40 до +200  
 Диапазон давления: вакуум 0,1 мбар - 16 бар (см. график)

Фланцевые присоединения: DIN PN 16  
 ASME 150  
 JIS B 2212 10 K

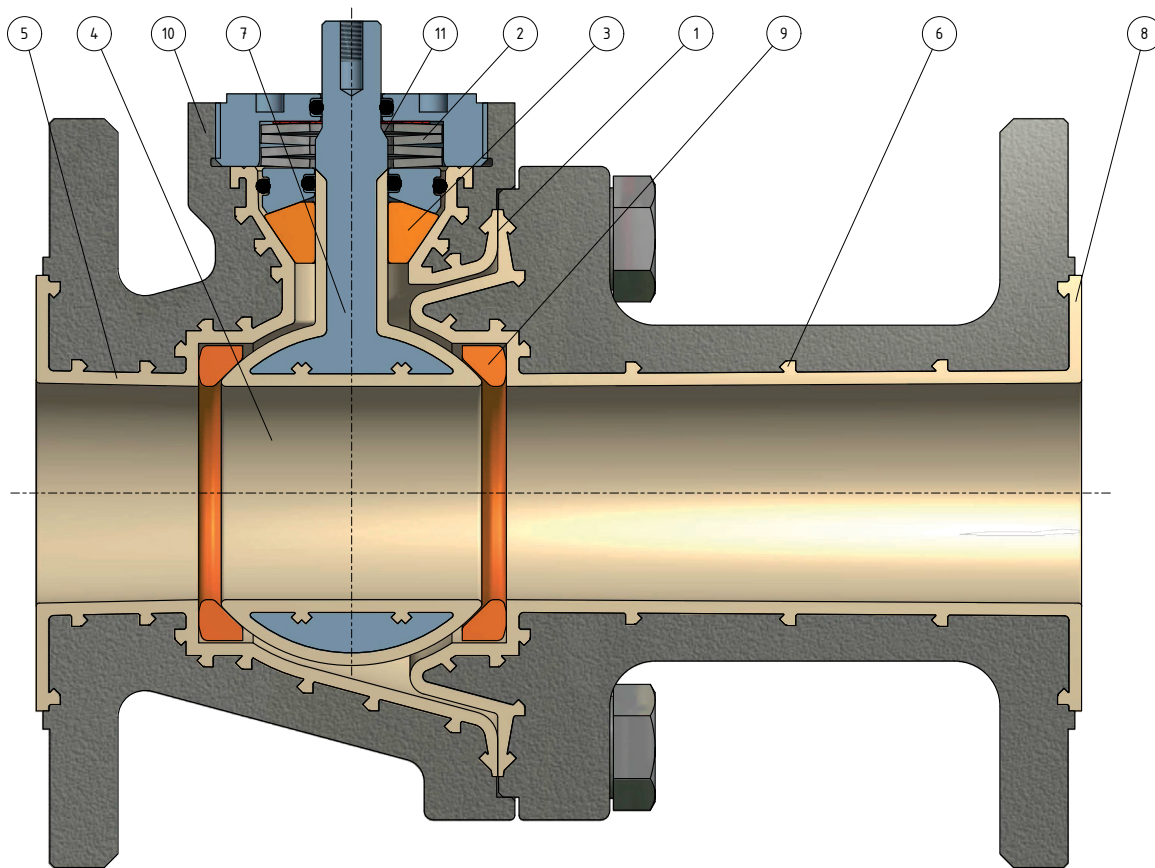
Межфланцевое расстояние: DIN EN 558, ряд 1  
 ASME B 16.10

### ХАРАКТЕРИСТИКИ

- Футеровка из ПФА (перфторалкоксил, PFA) обеспечивает самую высокую коррозионную стойкость
- Газонепроницаемая отсечка: обработанные на станках с высокой точностью шар и седла гарантируют полную герметичность крана.
- Цельная конструкция шар/штока: исключен риск повреждения ПФА-футеровки шара штоком, отсутствие гистерезиса.
- Специальная противовыбросовая конструкция вала, которая не подвергается влиянию рабочей среды, выполненная в соответствии с API 609.
- Статическое электричество: накопление статического заряда исключено, поскольку шар/шток и корпус имеют равные потенциалы.
- Неконтролируемые выбросы: уникальная конструкция уплотнения двухкомпонентного корпуса и подпружиненное уплотнение штока гарантируют наилучшие в своем классе характеристики и соответствие требованиям TA Luft, ISO15848-1 и API641.
- Саморегулирующаяся уплотнительная набивка не требует технического обслуживания и обеспечивает надежную герметичность штока крана.
- Принудительная фиксация рукоятки в открытом и закрытом положении.
- Корпус крана имеет покрытие, полученное термальным напылением полиэстера (RAL 9002), что обеспечивает отличную защиту от внешней коррозии и образования ржавчины.
- Монтаж привода согласно ISO 5211.

# НЕОТЕЧНА ШАРОВЫЕ КРАНЫ NXR, ФУТЕРОВАННЫЕ ПФА

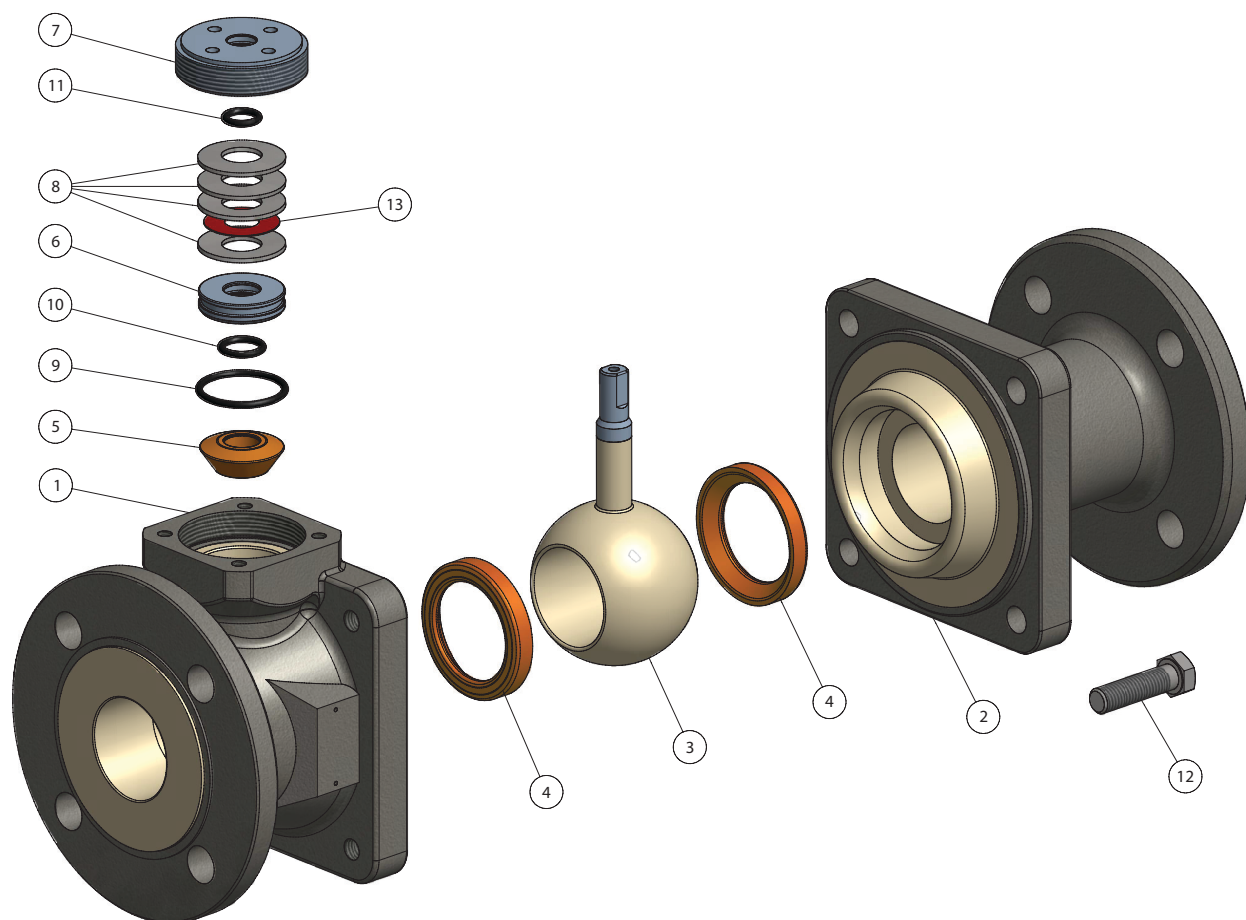
## ОСОБЕННОСТИ



1. Цельная конструкция шар/штока с разъемным корпусом, разъединяемым в месте уплотнения штока.
2. Комплект тарельчатых пружин обеспечивает равномерное прилегание уплотнительной набивки, что обеспечивает эксплуатацию без проведения технического обслуживания.
3. Гибкая и коррозиестойкая уплотнительная набивка из модифицированного ПТФЭ (TFM) обеспечивает высокую герметичность штока (одобрено по ISO15848-1). Шпиндельное уплотнение непрерывного действия (с использованием тарельчатых шайб) работает таким образом, что уплотнение расширяется при высоких температурах и сужается при охлаждении. Это решение не требует технического обслуживания и применения сальниковых болтов.
4. Конструкция с полнопроходным сечением\*, обеспечивающая высокое значение  $K_v$ , что особенно необходимо при регулировании прохождения высоковязких жидкостей.
5. ПФА-футеровка прошла искровые испытания при напряжении 20 000 вольт, однородная и без проколов, ее толщина обеспечивает лучшую в своем классе защиту от диффузии и коррозии.
6. Гильза монтируется к литому корпусу за счет крепления типа «ласточкин хвост», расположенного в корпусе, что позволяет использовать арматуру в условиях высокого вакуума и при повышенной температуре без угрозы отрыва гильзы.
7. Цельная конструкция шара и штока обеспечивает оптимальное управление шаром без повреждения ПФА-футеровки. Тем самым гарантируется отсутствие гистерезиса.
8. Доступны в диаметрах DIN и ASME, которые позволяют легко заменять плунжерные и мембранные клапаны.
9. Зафиксированные седла обеспечивают газонепроницаемое уплотнение, как на входе потока, так и на выходе, а также постоянный и низкий рабочий крутящий момент, увеличенный срок службы.
10. Компоненты корпуса и переходника изготовлены из ковкого чугуна с контактом «металл по металлу», что гарантирует высокую стойкость к любым вибрациям трубопровода и превосходное уплотнение. Внешнее покрытие компонентов корпуса создает отличную защиту от коррозии.
11. Специальная противовибросовая конструкция рабочего вала арматуры, расположенного в «сухой» части арматуры и не находящегося под воздействием рабочей среды.

\* За исключением размеров ANSI NPS 2, 3, 4, 6, эти размеры изготавливаются с редуцированным проходным отверстием.

# НЕОТЕСНА ШАРОВЫЕ КРАНЫ NXR, ФУТЕРОВАННЫЕ ПФА КОНСТРУКЦИИ, КОМПОНОВКА И МАТЕРИАЛЫ



## КОМПОНОВКА ШАРОВОГО КРАНА

Поз.	Наименование	Материал
1	Деталь корпуса	Высокопрочный чугун с футеровкой ПФА согласно ASTM A395
2	Деталь переходника	Высокопрочный чугун с футеровкой ПФА согласно ASTM A395
3	Шар - шпиндель	Легированная сталь с футеровкой ПФА
4	Седло шара	TFM
5	Уплотнение шпинделя	TFM
6	Пресс-кольцо	Нержавеющая сталь
7	Верхний резьбовой фланец	Нержавеющая сталь
8	Комплект пружин	Пружинная сталь
9	Уплотнительное кольцо	FKM
10	Уплотнительное кольцо	FKM
11	Уплотнительное кольцо	FKM
12	Болт с шестигранной головкой	A4-70
13	Разгрузочное кольцо	PTFE-C

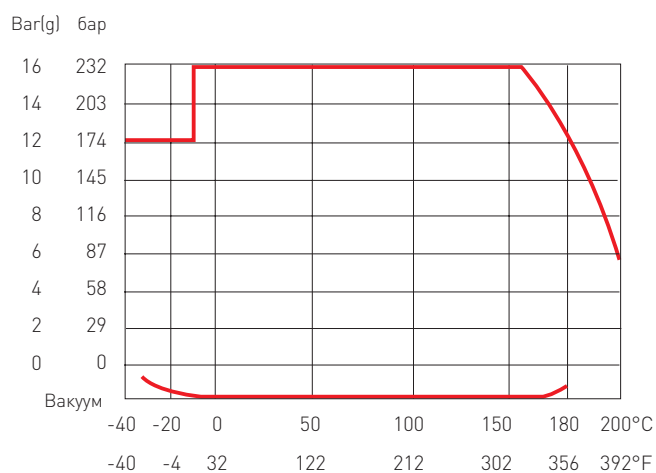
# НЕОТЕСНА ШАРОВЫЕ КРАНЫ NXR, ФУТЕРОВАННЫЕ ПФА

## ТЕХНИЧЕСКИЕ ХАРАКТЕРИСТИКИ

### ЗНАЧЕНИЯ КОЭФФИЦИЕНТА РАСХОДА $K_v / C_v$

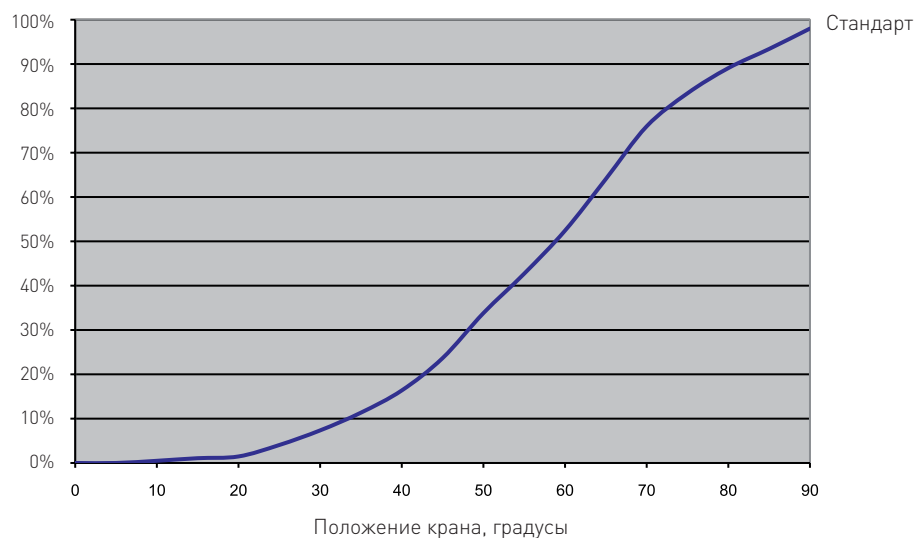
Типоразмер DN (NPS)	ASME		DIN		JIS 10K	
	$K_v$ (м3/ч)	$C_v$ (ам.гал/мин)	$K_v$ (м3/ч)	$C_v$ (ам.гал/мин)	$K_v$ (м3/ч)	$C_v$ (ам.гал/мин)
15 (1/2)	12	14	12	14	12	14
20 (3/4)	18	21	18	21	18	21
25 (1)	37	43	37	43	37	43
40 (1 1/2)	96	111	96	111	96	111
50 (2)	96	111	170	196	170	196
80 (3)	170	196	490	566	490	566
100 (4)	490	566	780	901	780	901
150 (6)	780	901	1900	2196	1900	2196

### ГРАФИК ДАВЛЕНИЯ И ТЕМПЕРАТУРЫ



\* Предельное значение вакуума 0.1 мбар (0.0015 psi) абс. давления.

### ПРИМЕР ПРИСУЩЕЙ ДЛЯ NXR DN 80 ХАРАКТЕРИСТИКИ ПОТОКА



NXR DN 80 со стандартным седлом

# НЕОТЕСНА ШАРОВЫЕ КРАНЫ NXR, ФУТЕРОВАННЫЕ ПФА

## ТЕХНИЧЕСКИЕ ХАРАКТЕРИСТИКИ

### РУКОВОДСТВО ПО ВЫБОРУ

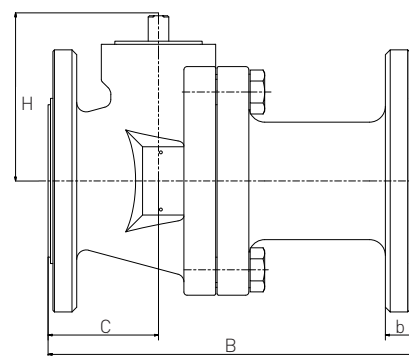
Пример:	NXR -	0050	R0	A1	01	16 -	D2	L11	SH	TD	T0	I	B -	NP1
<b>Серия</b>														
<b>NXR</b>	Модель NXR													
<b>Типоразмер (DN/NPS)</b>														
<b>0015</b>	NPS ½	<b>0050</b>	NPS 2											
<b>0020</b>	NPS ¾	<b>0080</b>	NPS 3											
<b>0025</b>	NPS 1	<b>0100</b>	NPS 4											
<b>0040</b>	NPS 1½	<b>0150</b>	NPS 6											
<b>Торцевые присоединения</b>														
<b>R0</b>	Фланец с выступом (RF)													
<b>Выполнение отверстий</b>														
<b>A1</b>	ASME 150													
<b>P3</b>	PN16													
<b>J3</b>	JIS 10K													
<b>Межфланцевое расстояние</b>														
<b>01</b>	EN558 серия 01													
<b>03</b>	EN558 серия 03 - ASME B16.10 DF кл.150													
<b>Номинальное давление</b>														
<b>16</b>	16 бар / 230 psi													
<b>Материал корпуса</b>														
<b>D2</b>	Ковкий чугун A395 60-40-18 / EN 5.3103 (JS1049)													
<b>Материал шара</b>														
<b>L11</b>	Нержавеющая сталь - ПФА													
<b>L21</b>	Нержавеющая сталь - проводящий ПФА													
<b>Материал штока</b>														
<b>SH</b>	Нержавеющая сталь 17-4 PH (630)													
<b>Материал седла</b>														
<b>TD</b>	Модифицированный ПТФЭ													
<b>TE</b>	Проводящий модифицированный ПТФЭ													
<b>Материал уплотнения</b>														
<b>T0</b>	Модифицированный ПТФЭ													
<b>Монтаж органа управления</b>														
<b>I</b>	По требованиям ISO 5211													
<b>Тип привода</b>														
<b>B</b>	Шпиндель без привода													
<b>Опции</b>														
<b>NP1</b>	Дополнительная бирка из нерж. стали 316													
<b>TPZ</b>	Протокол гидравлических испытаний													
<b>HS-25</b>	Рукоятка по умолчанию (F414 высокотемп.)													
<b>GS-000</b>	Ручной редуктор Neotecha													

# НЕОТЕСНА ШАРОВЫЕ КРАНЫ NXR, ФУТЕРОВАННЫЕ ПФА

DIMENSIONS - METRIC

## РАСТОЧКА ФЛАНЦЕВ ПО DIN PN 16, СТРОИТЕЛЬНАЯ ДЛИНА ПО DIN EN 558, РЯД 1

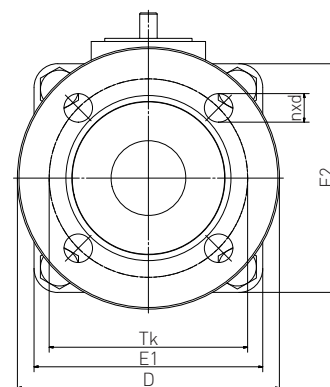
Размер (DN)	B	H	L	D	E1	E2	Tk	C	nxd	b	Масса (кг)
15	130	67.0	-	95	105	95	65	55.0	4x14	16	4.0
20	150	71.5	-	105	105	105	75	57.0	4x14	18	5.1
25	160	77.5	-	115	115	115	85	57.0	4x14	18	6.3
40	200	97.5	-	150	140	140	110	73.0	4x18	18	11.7
50	230	104.0	-	165	144	144	125	69.5	4x18	18	13.4
80	310	133.5	-	200	210	210	160	100.0	8x18	20	29.1
100	350	170.0	-	220	250	250	180	117.0	8x18	20	40.6
150	480	210.0	-	285	340	340	240	137.0	8x22	22	80.5



## РАСТОЧКА ФЛАНЦЕВ ПО ASME B 16.5 КЛАСС 150, СТРОИТЕЛЬНАЯ ДЛИНА ПО ASME B 16.10 КЛАСС 150

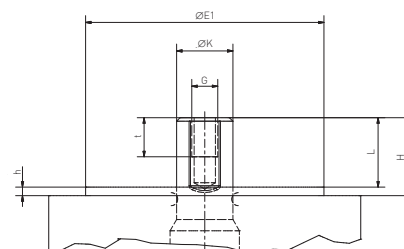
Размер (NPS)	B	H	L	D	E1	E2	Tk	C	nxd	b	Масса (кг)
1/2	130	67.0	-	90	105	95	60.3	55	4x16	10.0	3.5
3/4	150	71.5	-	100	105	105	69.9	57	4x16	12.0	4.4
1	127	77.5	-	110	115	115	79.4	57	4x16	12.5	5.2
1 1/2	165	97.5	-	125	140	140	98.4	73	4x16	16.0	9.9
2*	178	97.5	-	150	140	140	120.7	73	4x19	18.0	11.4
3*	203	104.0	-	190	144	144	152.4	85	4x19	23.0	16.0
4*	229	133.5	-	229	210	210	190.5	105	8x19	23.0	30.0
6*	267	170.0	-	280	250	250	241.3	137	8x22	23.0	45.2

\* Конструкция с редуцированным проходным отверстием



## ФЛАНЕЦ СВЕРЛЕНИЕМ ПО JIS - JIS 10K, СТРОИТЕЛЬНАЯ ДЛИНА ПО DIN EN 558, РЯД 1

Размер (DN)	B	H	L	D	E1	E2	Tk	C	nxd	b	Масса (кг)
15	130	67.0	-	95	105	95	70	55.0	4x15	16	4.0
20	150	71.5	-	100	105	105	75	57.0	4x15	18	5.1
25	160	77.5	-	115	115	115	90	57.0	4x19	18	6.3
40	200	97.5	-	140	140	140	105	73.0	4x19	18	11.7
50	230	104.0	-	155	144	144	120	69.5	4x19	18	13.4
80	310	133.5	-	185	210	210	150	100.0	8x19	20	29.1
100	350	170.0	-	210	250	250	175	117.0	8x19	20	40.6
150	480	210.0	-	280	340	340	240	137.0	8x23	22	80.5



## РАЗМЕРЫ ФЛАНЦА И ШПИНДЕЛЯ

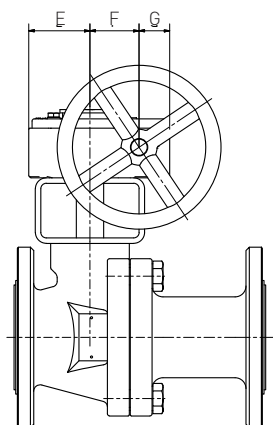
Размер DN (NPS)	K	Плоский	ISO	Flange	E1	G	H	h	L	t
15 (1/2)	11	9	F05	50	35	M4	14.5	2	13.0	6
20 (3/4)	11	9	F05	50	35	M4	14.5	2	13.0	6
25 (1)	11	9	F05	50	35	M4	14.5	2	13.0	6
40 (1 1/2)	13	11	F07	70	55	M6	18.0	2	15.0	8
50 (2)	13	11	F07	70	55	M6	18.0	2	16.0	9
80 (3)	16	14	F10	102	70	M8	16.5	2	14.0	12
100 (4)	20	17	F10	102	70	M8	28.0	2	24.0	12
150 (6)	27	22	F12	125	85	-	37.0	2	33.5	12

# НЕОТЕЧНА ШАРОВЫЕ КРАНЫ NXR, ФУТЕРОВАННЫЕ ПФА

DIMENSIONS - METRIC

## РАБОЧИЕ МОМЕНТЫ

Размер DN (NPS)	ASME		DIN		JIS 10K	
	Момент	MAST	Момент	MAST	Момент	MAST
	Нм	Нм	Нм	Нм	Нм	Нм
15 (1/2)	8	22	8	22	8	22
20 (3/4)	8	24	8	24	8	24
25 (1)	10	27	10	27	10	27
40 (1 1/2)	20	55	20	55	20	55
50 (2)	20	55	25	68	25	68
80 (3)	25	68	90	245	90	245
100 (4)	90	245	150	410	150	410
150 (6)	150	410	350	960	350	960



## РУЧНОЙ РЕДУКТОР

Типоразмер DN (NPS)	Редуктор	ISO	B	H	Ø D	E	F	G	Масса (кг)
15 (1/2)	*	F07	186	141	150	56	45	28	8.5
20 (3/4)	*	F07	186	145	150	56	45	28	9.6
25 (1)	*	F07	186	151	150	56	45	28	10.8
40 (1 1/2)	*	F07	186	168	150	56	45	28	16.2
50 (2)	*	F07	186	174	150	56	45	28	17.9
80 (3)	**	F10	247	211	300	77	66	34	38.2
100 (4)	**	F10	247	236	300	77	66	34	49.7
150 (6)	**	F10	247	267	300	77	66	34	89.6

\* Тип 1

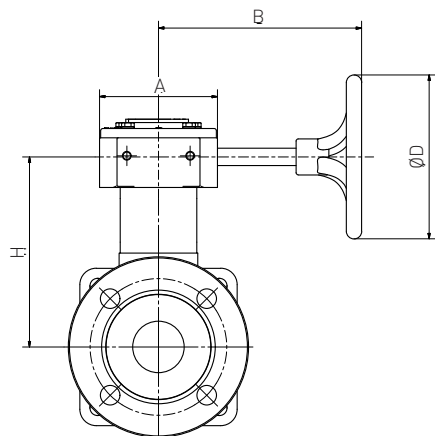
\*\* Тип 2

## РАЗМЕРЫ РЕДУКТОРНОГО ПРИВОДА

Размер DN (NPS)	Редуктор	ISO	A	B	Ø D	E	F	G
15-50 (1/2-2)	*	F07	108	186	150	56	45	28
80-150 (3-6)	**	F10	155	247	300	77	66	34

\* Тип 1

\*\* Тип 2

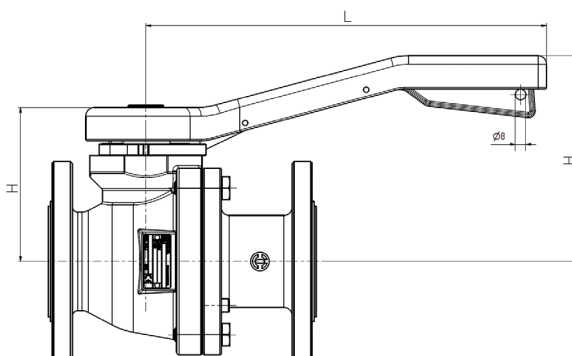


## РУЧКА

Типоразмер DN (NPS)	Ручка	ISO	Фланец	H	L	Масса (кг)
15 (1/2)	*	F05	50	95	230	8.5
20 (3/4)	*	F05	50	105	230	9.6
25 (1)	*	F05	50	115	230	10.8
40 (1 1/2)	**	F07	70	150	300	16.2
50 (2)	**	F07	70	165	300	17.9
80 (3)	***	F10	102	200	300	38.2
100 (4)	****	F10	102	220	300	49.7
150 (6)	-	F12	125	285	300	89.6

\* Тип 1      \*\*\* Тип 3

\*\* Тип 2      \*\*\*\* Тип 4

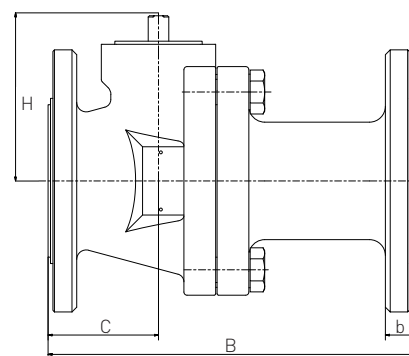


# НЕОТЕСНА ШАРОВЫЕ КРАНЫ NXR, ФУТЕРОВАННЫЕ ПФА

DIMENSIONS - IMPERIAL

## РАСТОЧКА ФЛАНЦЕВ ПО DIN PN 16, СТРОИТЕЛЬНАЯ ДЛИНА ПО DIN EN 558, РЯД 1

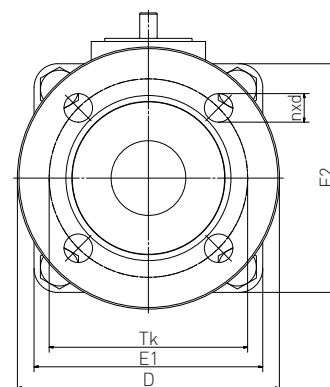
Размер (DN)	B	H	L	D	E1	E2	Tk	C	nxd	b	Масса (фунты)
15	5.12	2.64	-	3.74	4.13	3.74	2.56	2.17	4x0.55	0.63	8.8
20	5.91	2.81	-	4.13	4.13	4.13	2.95	2.24	4x0.55	0.71	11.2
25	6.30	3.05	-	4.53	4.53	4.53	3.35	2.24	4x0.55	0.71	13.9
40	7.87	3.84	-	5.91	5.51	5.51	4.33	2.87	4x0.71	0.71	25.8
50	9.06	4.09	-	6.50	5.67	5.67	4.92	2.74	4x0.71	0.71	29.5
80	12.20	5.26	-	7.87	8.27	8.27	6.30	3.94	8x0.71	0.79	64.2
100	13.78	6.69	-	8.66	9.84	9.84	7.09	4.61	8x0.71	0.79	89.5
150	18.90	8.27	-	11.22	13.39	13.39	9.45	5.39	8x0.87	0.87	177.5



## РАСТОЧКА ФЛАНЦЕВ ПО ASME B 16.5 КЛАСС 150, СТРОИТЕЛЬНАЯ ДЛИНА ПО ASME B 16.10 КЛАСС 150

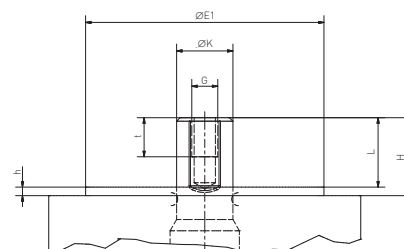
Размер (NPS)	B	H	L	D	E1	E2	Tk	C	nxd	b	Масса (фунты)
1/2	5.12	2.64	-	3.54	4.13	3.74	2.37	2.17	4x0.63	0.39	7.7
3/4	5.91	2.81	-	3.94	4.13	4.13	2.75	2.24	4x0.63	0.47	9.7
1	5.00	3.05	-	4.33	4.53	4.53	3.13	2.24	4x0.63	0.49	11.5
1 1/2	6.50	3.84	-	4.92	5.51	5.51	3.87	2.87	4x0.63	0.63	21.8
2*	7.01	3.84	-	5.91	5.51	5.51	4.75	2.87	4x0.75	0.71	25.1
3*	7.99	4.09	-	7.48	5.67	5.67	6.00	3.35	4x0.75	0.91	35.3
4*	9.02	5.26	-	9.02	8.27	8.27	7.50	4.13	8x0.75	0.91	66.1
6*	10.51	6.69	-	11.02	9.84	9.84	9.50	5.39	8x0.87	0.91	99.6

\* Конструкция с редуцированным проходным отверстием



## ФЛАНЕЦ СВЕРЛЕНИЕМ ПО JIS - JIS 10K, СТРОИТЕЛЬНАЯ ДЛИНА ПО DIN EN 558, РЯД 1

Размер (DN)	B	H	L	D	E1	E2	Tk	C	nxd	b	Масса (фунт)
15	5.12	2.64	-	3.74	4.13	3.74	2.76	2.17	4x0.55	0.63	8.8
20	5.91	2.81	-	3.94	4.13	4.13	2.95	2.24	4x0.55	0.71	11.2
25	6.30	3.05	-	4.53	4.53	4.53	3.54	2.24	4x0.55	0.71	13.9
40	7.87	3.84	-	5.51	5.51	5.51	4.13	2.87	4x0.71	0.71	25.8
50	9.06	4.09	-	6.10	5.67	5.67	4.72	2.74	4x0.71	0.71	29.5
80	12.20	5.26	-	7.28	8.27	8.27	5.91	3.94	8x0.71	0.79	64.2
100	13.78	6.69	-	8.27	9.84	9.84	6.89	4.61	8x0.71	0.79	89.5
150	18.90	8.27	-	11.02	13.39	13.39	9.45	5.39	8x0.87	0.87	177.5



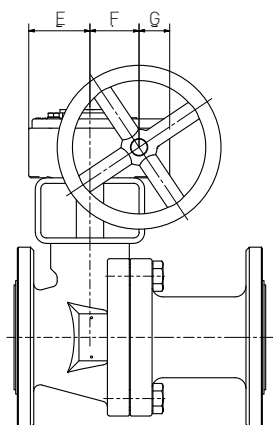
## РАЗМЕРЫ ФЛАНЦА И ШПИНДЕЛЯ

Размер DN (NPS)	K	Плоский	ISO	Flange	E1	G	H	h	L	t
15 (1/2)	0.43	0.35	F05	1.97	1.38	M4	0.57	0.08	0.51	0.24
20 (3/4)	0.43	0.35	F05	1.97	1.38	M4	0.57	0.08	0.51	0.24
25 (1)	0.43	0.35	F05	1.97	1.38	M4	0.57	0.08	0.51	0.24
40 (1 1/2)	0.51	0.43	F07	2.76	2.17	M6	0.71	0.08	0.59	0.31
50 (2)	0.51	0.43	F07	2.76	2.17	M6	0.71	0.08	0.63	0.35
80 (3)	0.63	0.55	F10	4.02	2.76	M8	0.65	0.08	0.55	0.47
100 (4)	0.79	0.67	F10	4.02	2.76	M8	1.10	0.08	0.94	0.47
150 (6)	1.06	0.87	F12	4.92	3.35	-	1.46	0.08	1.32	0.47



**РАБОЧИЕ МОМЕНТЫ**

Размер DN (NPS)	ASME		DIN		JIS 10K	
	Момент	MAST	Момент	MAST	Момент	MAST
	фунт-сила фут	фунт-сила фут	фунт-сила фут	фунт-сила фут	фунт-сила фут	фунт-сила фут
15 (1/2)	71	195	71	195	71	195
20 (3/4)	71	212	71	212	71	212
25 (1)	89	239	89	239	89	239
40 (1 1/2)	177	487	177	487	177	487
50 (2)	177	487	221	602	221	602
80 (3)	221	602	797	2168	797	2168
100 (4)	797	2168	1328	3628	1328	3628
150 (6)	1328	3628	3098	8497	3098	8497



**РУЧНОЙ РЕДУКТОР**

Типоразмер DN (NPS)	Редуктор	ISO	B	H	Ø D	E	F	G	Вес (фунты)
15 (1/2)	*	F07	7.32	5.55	5.91	2.20	1.77	1.10	18.7
20 (3/4)	*	F07	7.32	5.71	5.91	2.20	1.77	1.10	21.2
25 (1)	*	F07	7.32	5.94	5.91	2.20	1.77	1.10	23.8
40 (1 1/2)	*	F07	7.32	6.61	5.91	2.20	1.77	1.10	35.7
50 (2)	*	F07	7.32	6.85	5.91	2.20	1.77	1.10	39.5
80 (3)	**	F10	9.72	8.31	11.81	3.03	2.60	1.34	84.2
100 (4)	**	F10	9.72	9.29	11.81	3.03	2.60	1.34	109.6
150 (6)	**	F10	9.72	10.51	11.81	3.03	2.60	1.34	197.5

\* Тип 1

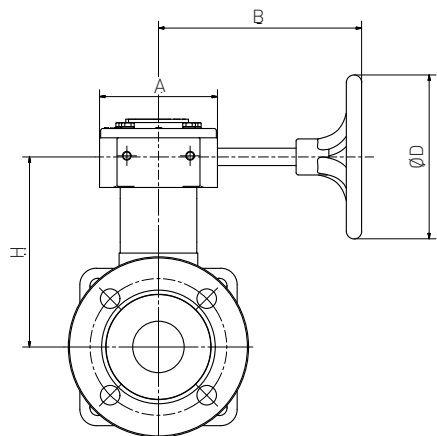
\*\* Тип 2

**РАЗМЕРЫ РЕДУКТОРНОГО ПРИВОДА**

Размер DN (NPS)	Редуктор	ISO	A	B	Ø D	E	F	G
15-50 (1/2-2)	*	F07	108	186	150	56	45	28
80-150 (3-6)	**	F10	155	247	300	77	66	34

\* Тип 1

\*\* Тип 2

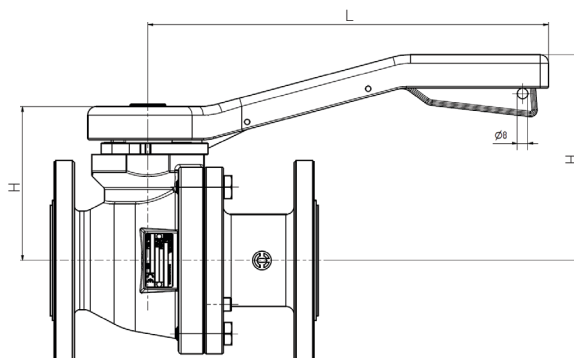


**РУЧКА**

Типоразмер DN (NPS)	Ручка	ISO	Фланец	H	L	Вес (фунты)
15 (1/2)	*	F05	1.97	3.74	230	19
20 (3/4)	*	F05	1.97	4.13	230	21
25 (1)	*	F05	1.97	4.53	230	24
40 (1 1/2)	**	F07	2.76	5.91	300	36
50 (2)	**	F07	2.76	6.50	300	39
80 (3)	***	F10	4.02	7.87	300	84
100 (4)	****	F10	4.02	8.66	300	109
150 (6)	-	F12	4.92	11.22	300	197

\* Тип 1      \*\*\* Тип 3

\*\* Тип 2      \*\*\*\* Тип 4



VCTDS-03402-RU © 2020, 2021 Emerson Electric Co. Все права защищены 09/21. Марка Neotecha принадлежит одной из компаний в составе подразделения Emerson Automation Solutions корпорации Emerson Electric Co. Логотип Emerson является зарегистрированным торговым знаком для продажи и обслуживания оборудования компании Emerson Electric Co. Все остальные марки и знаки принадлежат соответствующим правообладателям.

Изложенные в данном документе сведения носят только информативный характер. Хотя были приложены все усилия для обеспечения их точности, они не подразумевают предоставление никакой явно выраженной или подразумеваемой гарантии на описанные в этом документе продукцию и услуги, их применение или пригодность для каких-либо целей. Все продажи регулируются нашими условиями и положениями, которые мы можем предоставить по запросу. Оставляем за собой право на внесение изменений и улучшений в конструкцию или технические характеристики данной продукции в любой момент без предварительного уведомления.

Emerson Electric Co., не несет ответственность за правильность выбора, использования и технического обслуживания изделий. Ответственность за правильный выбор, использование и техническое обслуживание продукции Emerson Electric Co. возлагается исключительно на покупателя.

[Emerson.com/FinalControl](https://www.emerson.com/FinalControl)