

NEOTECHA NXR VÁLVULAS DE MACHO ESFÉRICO REVESTIDAS A PFA

Estas válvulas de macho esférico revestidas a PFA, são utilizadas numa larga variedade de aplicações, em muitas indústrias



APLICAÇÃO GERAL

Estas válvulas são especialmente apropriadas para aplicações corrosivas que requerem um desempenho fiável, fecho estanque, binário constante e ausência de manutenção. As válvulas adaptam-se perfeitamente a múltiplas aplicações corrosivas em diversas indústrias, tais como química, petroquímica, farmacêutica, de pasta e papel, de fundição e mineira como ácido clórico, etc. Este design exclusivo, juntamente com a junta de haste auto-ajustável (Patente pendente) são duas das razões que sustentam o excelente desempenho e a vasta aceitação desta válvula por parte da indústria.

DADOS TÉCNICOS

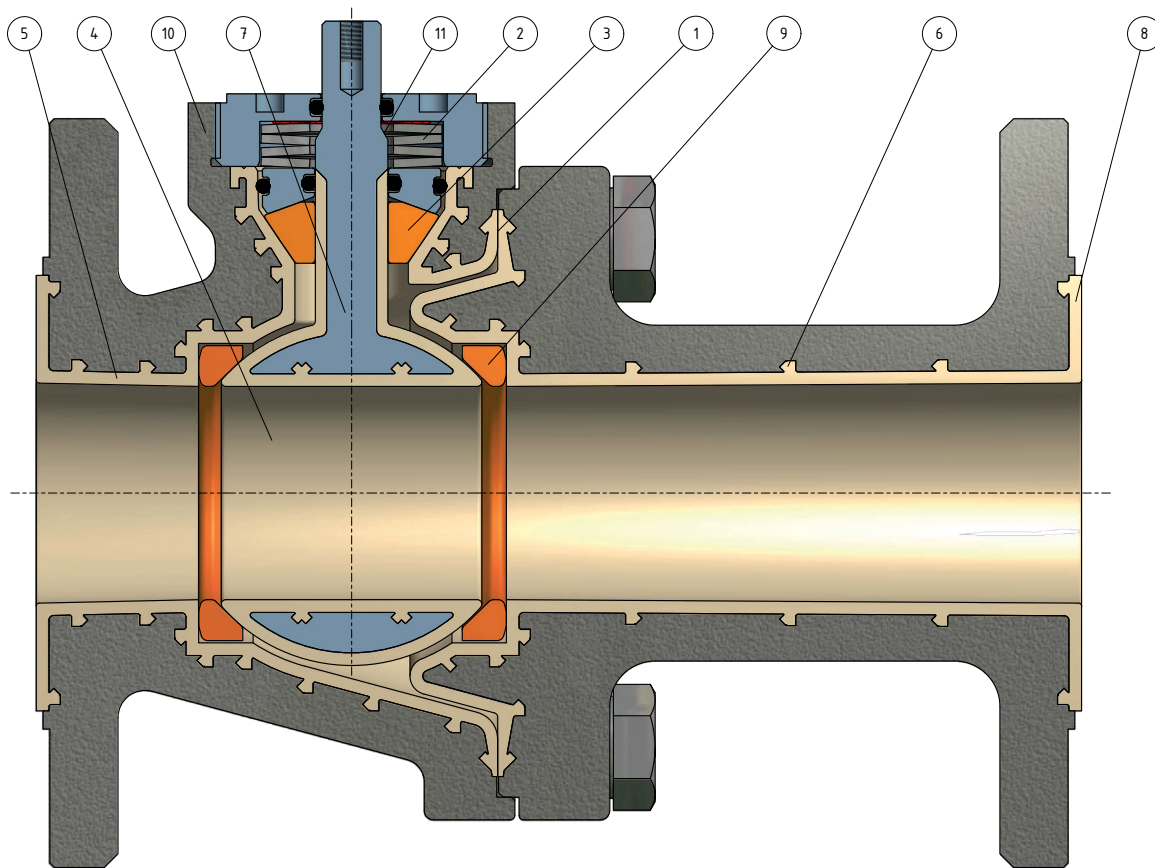
Tamanhos:	DN 15 - 150 (NPS ½ - 6)
Temperatura [°C]:	-40 a +200
Gama de pressão:	Vácuo 0.1 mbar a 16 bar (ver diagrama)
Ligações de flange:	DIN PN 16 ASME 150 JIS B 2212 10 K
Distância entre faces:	DIN EN 558, linha 1 ASME B 16.10

CARACTERÍSTICAS

- O revestimento em PFA oferece a mais elevada resistência à corrosão
- Fecho hermético: a esfera e as sedes de maquinagem de precisão garantem uma válvula absolutamente isenta de fugas.
- Esfera/haste monobloco: sem possibilidade de danificação do revestimento em PFA da esfera pela haste, ausência de histerese.
- Design específico de veio antiejável, que não é afetado pelo fluido, de acordo com a norma API 609.
- Eletricidade estática: qualquer acumulação de eletricidade estática é eliminada, dado que a esfera/haste e a carcaça têm o mesmo potencial elétrico.
- Emissões fugitivas: a construção única do corpo de duas peças, em conjunto com a haste compensada por mola, garantem um o melhor desempenho da sua classe, cumprindo a homologação TA Luft, ISO15848-1 e API641.
- O empanque autoajustável não necessita de manutenção e proporciona uma vedação da haste isenta de fugas.
- A alavanca manual possui uma posição bloqueada positiva na posição aberta e fechada.
- O corpo tem um revestimento de pó de poliéster (RAL 9002) aplicado termicamente, o que possibilita uma excelente proteção exterior contra a corrosão e ferrugem.
- Montagem do atuador de acordo com a norma ISO 5211.

NEOTECHA NXR VÁLVULAS DE MACHO ESFÉRICO REVESTIDAS A PFA

CARACTERÍSTICAS

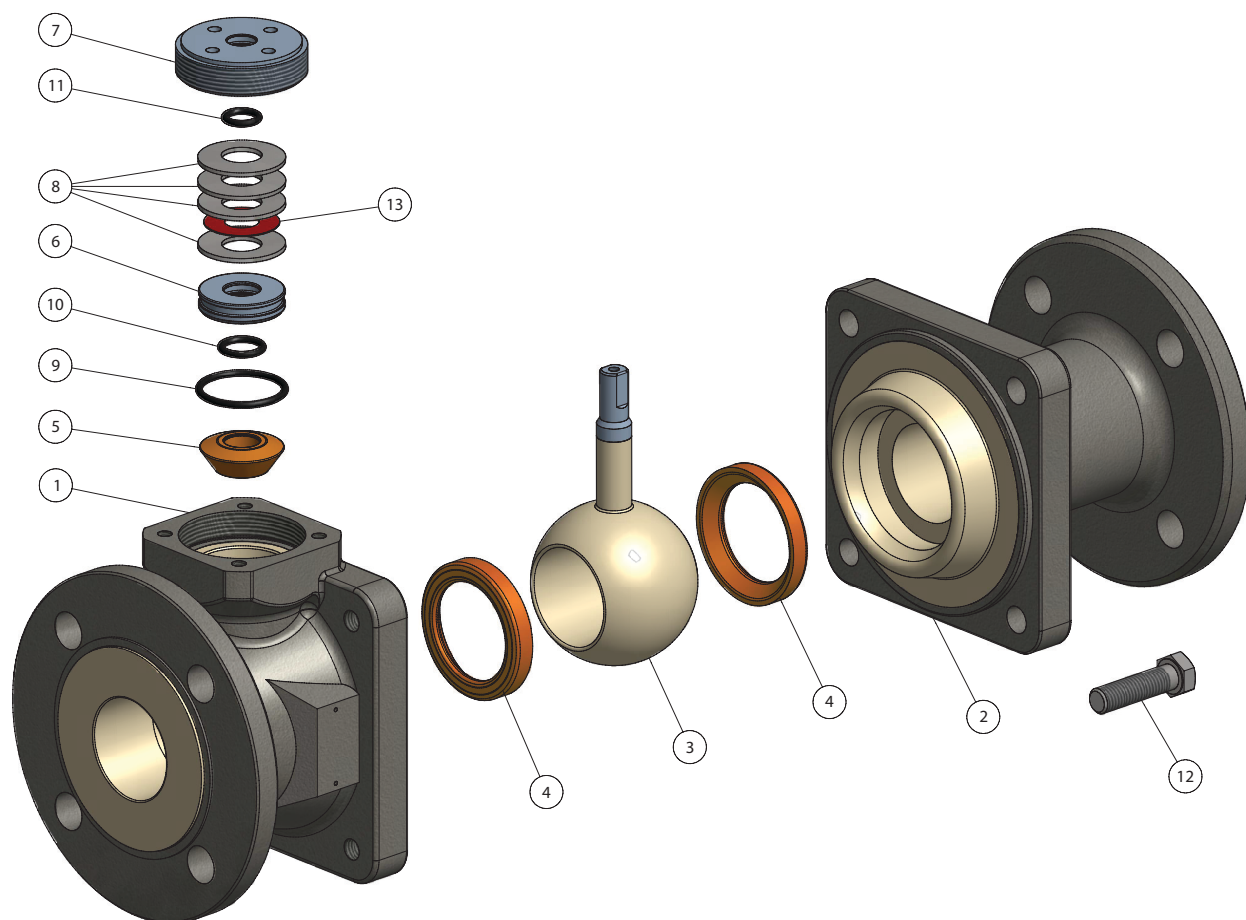


1. Esfera monobloco - design da haste com corpo separado da vedação do veio.
2. Um conjunto de anilhas de Belleville exerce uma força uniforme sobre o empanque, o que resulta num funcionamento isento de manutenção.
3. O empanque em TFM flexível e resistente à corrosão assegura uma vedação da haste isenta de fugas (homologação ISO15848-1). A junta do veio continuamente energizada (utilizando anilhas de Belleville) permite à junta expandir a temperaturas elevadas e contrair ao arrefecer. Esta solução isenta de manutenção evita a necessidade de parafusos de compressão do empanque.
4. O design de passagem total * resulta num valor elevado de K_v , requerido especialmente quando existe necessidade de regulação de líquidos de elevada viscosidade.
5. O revestimento em PFA é ensaiado por faísca elétrica a 20.000 Volts, de forma homogénea, com ausência de quaisquer poros e com a espessura a dar a melhor proteção contra a difusão e corrosão.
6. O revestimento é fixo à peça vazada por intermédio de escatéis em cauda de andorinha maquinados na peça, permitindo que a válvula seja utilizada sob condições de alto vácuo e temperatura elevada, sem o perigo de colapso do revestimento.
7. A esfera/haste monobloco dá o melhor controlo da esfera sem danificar qualquer revestimento em PFA. Como resultado, não há qualquer histerese.
8. Disponível com dimensões entre faces segundo as normas DIN e ASME, o que permite uma fácil substituição das válvulas de macho e de membrana.
9. A fixação em sedes assegura uma vedação hermética a montante e a jusante, binário de manobra baixo e constante e vida útil alargada.
10. Corpo e adaptador em ferro dúctil com um contacto metal a metal para resistir a todas as vibrações na tubagem enquanto assegura uma vedação perfeita. Os corpos são revestidos no exterior com um revestimento que oferece excelente proteção contra a corrosão.
11. Veio de design totalmente antiejável, localizado na zona seca da válvula e, por consequência, não afetado pelo fluido.

* Exceto tamanhos ANSI NPS 2, 3, 4, 6; estes tamanhos são fabricados em design de passagem reduzida

NEOTECHA NXR VÁLVULAS DE MACHO ESFÉRICO REVESTIDAS A PFA

CONSTRUÇÃO, CONJUNTO E MATERIAIS



CONJUNTO DAS VÁLVULAS ESFÉRICAS

Pos.	Descrição	Material
1	Parte do corpo	Ferro dúctil revestido a PFA ASTM A395
2	Adaptador	Ferro dúctil revestido a PFA ASTM A395
3	Esfera-haste	Liga de aço revestido a PFA
4	Sede da esfera	TFM
5	Junta de vapor	TFM
6	Anilha	Aço inoxidável
7	Flange superior roscada	Aço inoxidável
8	Conjunto de molas	Aço mola
9	O-ring	FKM
10	O-ring	FKM
11	O-ring	FKM
12	Parafuso sextavado	A4-70
13	Anel de descarga	PTFE-C

NEOTECHA NXR VÁLVULAS DE MACHO ESFÉRICO REVESTIDAS A PFA

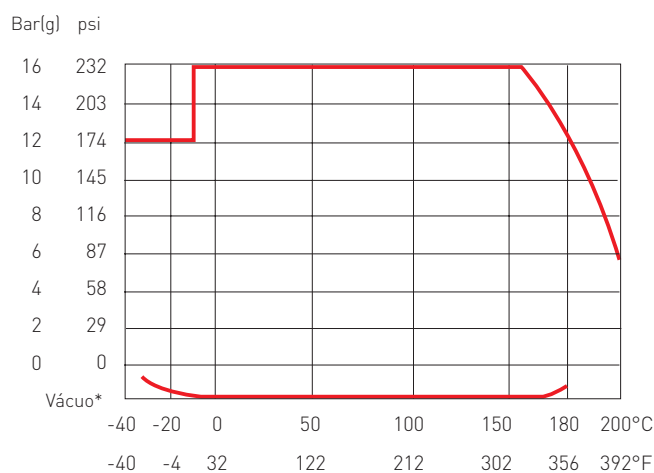
DADOS TÉCNICOS

BINÁRIOS DE SERVIÇO E VALORES K_v / C_v

Tamanho DN (NPS)	ASME		DIN		JIS 10K	
	K_v (m³/h)	C_v (USGPM)	K_v (m³/h)	C_v (USGPM)	K_v (m³/h)	C_v (USGPM)
15 (1/2)	12	14	12	14	12	14
20 (3/4)	18	21	18	21	18	21
25 (1)	37	43	37	43	37	43
40 (1 1/2)	96	111	96	111	96	111
50 (2)	96	111	170	196	170	196
80 (3)	170	196	490	566	490	566
100 (4)	490	566	780	901	780	901
150 (6)	780	901	1900	2196	1900	2196

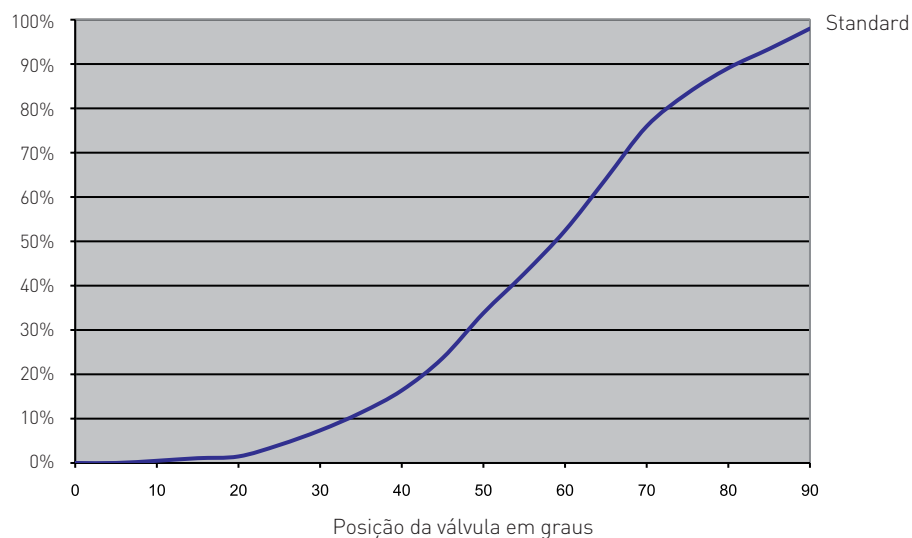
* Os valores não se aplicam ao design de diâmetro interior reduzido ASME

DIAGRAMA DE PRESSÃO-TEMPERATURA



* O limite de vácuo é 0.1 mbar (0.0015 psi) de pressão absoluta

EXEMPLO DE CARACTERÍSTICA DE FLUXO INERENTE PARA UMA NXR DN 80



NXR DN 80 com sede standard

NEOTECHA NXR VÁLVULAS DE MACHO ESFÉRICO REVESTIDAS A PFA

DADOS TÉCNICOS

GUIA DE SELEÇÃO

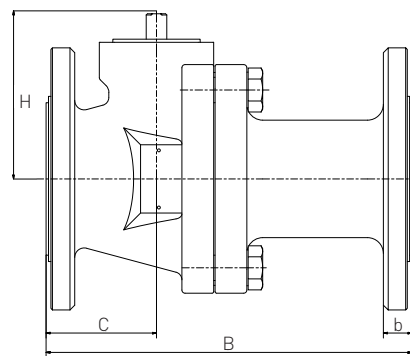
Exemplo:	NXR -	0050	R0	A1	01	16 -	D2	L11	SH	TD	T0	I	B -	NP1
Série	NXR	Modelo NXR												
Tamanho (DN/NPS)														
0015	NPS ½	0050	NPS 2											
0020	NPS ¾	0080	NPS 3											
0025	NPS 1	0100	NPS 4											
0040	NPS 1½	0150	NPS 6											
Ligação da extremidade														
R0	Flange - Face levantada (RF)													
Furação														
A1	ASME 150													
P3	PN16													
J3	JIS 10K													
Entre faces														
01	EN558 Série 01													
03	EN558 Série 03 - ASME B16.10 DF CL.150													
Pressão nominal														
16	16 bar / 230 psi													
Material do corpo														
D2	Ferro dúctil A395 60-40-18 / EN 5.3103 (JS1049)													
Material da esfera														
L11	Aço inoxidável - PFA													
L21	Aço inoxidável - PFA condutor													
Material da haste														
SH	Aço inoxidável 17-4 PH (630)													
Material da sede														
TD	TFM													
TE	TFM condutor													
Material de vedação														
T0	TFM													
Montagem do operador														
I	ISO 5211													
Tipo de atuação														
B	Haste nua													
Opções														
NP1	Etiqueta de aço inoxidável 316 adicional													
TPZ	Relatório do teste hidrostático													
HS-25	Manípulo predefinido (F414 alta temp.)													
GS-000	Redutor manual Neotecha													

NEOTECHA NXR VÁLVULAS DE MACHO ESFÉRICO REVESTIDAS A PFA

DIMENSIONS - METRIC

FURAÇÃO DA FLANGE DIN PN 16, ENTRE FACES DIN EN 558, LINHA 1

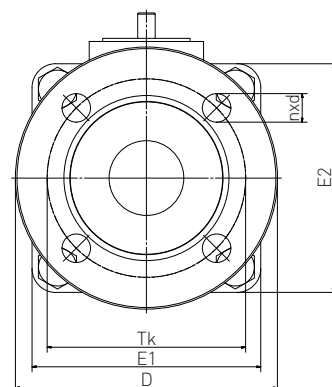
Tamanho (DN)	B	H	L	D	E1	E2	Tk	C	nxd	b	Peso (kg)
15	130	67.0	-	95	105	95	65	55.0	4x14	16	4.0
20	150	71.5	-	105	105	105	75	57.0	4x14	18	5.1
25	160	77.5	-	115	115	115	85	57.0	4x14	18	6.3
40	200	97.5	-	150	140	140	110	73.0	4x18	18	11.7
50	230	104.0	-	165	144	144	125	69.5	4x18	18	13.4
80	310	133.5	-	200	210	210	160	100.0	8x18	20	29.1
100	350	170.0	-	220	250	250	180	117.0	8x18	20	40.6
150	480	210.0	-	285	340	340	240	137.0	8x22	22	80.5



FURAÇÃO DA FLANGE ASME B 16.5 CLASSE 150, DIM. ENTRE FACES ASME B 16.10 CLASSE 150

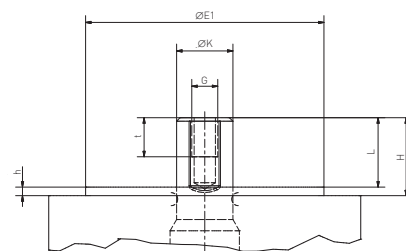
Tamanho (NPS)	B	H	L	D	E1	E2	Tk	C	nxd	b	Peso (kg)
1/2	130	67.0	-	90	105	95	60.3	55	4x16	10.0	3.5
3/4	150	71.5	-	100	105	105	69.9	57	4x16	12.0	4.4
1	127	77.5	-	110	115	115	79.4	57	4x16	12.5	5.2
1 1/2	165	97.5	-	125	140	140	98.4	73	4x16	16.0	9.9
2*	178	97.5	-	150	140	140	120.7	73	4x19	18.0	11.4
3*	203	104.0	-	190	144	144	152.4	85	4x19	23.0	16.0
4*	229	133.5	-	229	210	210	190.5	105	8x19	23.0	30.0
6*	267	170.0	-	280	250	250	241.3	137	8x22	23.0	45.2

* Design de diâmetro interior reduzido



FLANGE PERFORADO JIS - JIS 10K, ENTRE FACES DIN EN 558, LINHA 1

Tamanho (DN)	B	H	L	D	E1	E2	Tk	C	nxd	b	Peso (kg)
15	130	67.0	-	95	105	95	70	55.0	4x15	16	4.0
20	150	71.5	-	100	105	105	75	57.0	4x15	18	5.1
25	160	77.5	-	115	115	115	90	57.0	4x19	18	6.3
40	200	97.5	-	140	140	140	105	73.0	4x19	18	11.7
50	230	104.0	-	155	144	144	120	69.5	4x19	18	13.4
80	310	133.5	-	185	210	210	150	100.0	8x19	20	29.1
100	350	170.0	-	210	250	250	175	117.0	8x19	20	40.6
150	480	210.0	-	280	340	340	240	137.0	8x23	22	80.5



DIMENSÕES DO FLANGE E HASTE

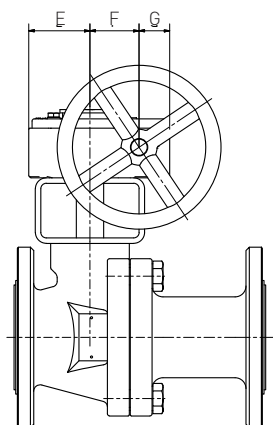
Tamanho DN (NPS)	K	Flat	ISO	Flange	E1	G	H	h	L	t
15 (1/2)	11	9	F05	50	35	M4	14.5	2	13.0	6
20 (3/4)	11	9	F05	50	35	M4	14.5	2	13.0	6
25 (1)	11	9	F05	50	35	M4	14.5	2	13.0	6
40 (1 1/2)	13	11	F07	70	55	M6	18.0	2	15.0	8
50 (2)	13	11	F07	70	55	M6	18.0	2	16.0	9
80 (3)	16	14	F10	102	70	M8	16.5	2	14.0	12
100 (4)	20	17	F10	102	70	M8	28.0	2	24.0	12
150 (6)	27	22	F12	125	85	-	37.0	2	33.5	12

NEOTECHA NXR VÁLVULAS DE MACHO ESFÉRICO REVESTIDAS A PFA

DIMENSIONS - METRIC

OPERATING TORQUES

Tamanho DN (NPS)	ASME		DIN		JIS 10K	
	Torque Nm	MAST Nm	Torque Nm	MAST Nm	Torque Nm	MAST Nm
15 (1/2)	8	22	8	22	8	22
20 (3/4)	8	24	8	24	8	24
25 (1)	10	27	10	27	10	27
40 (1 1/2)	20	55	20	55	20	55
50 (2)	20	55	25	68	25	68
80 (3)	25	68	90	245	90	245
100 (4)	90	245	150	410	150	410
150 (6)	150	410	350	960	350	960



REDUTOR

Tamanho DN (NPS)	Redutor	ISO	B	H	Ø D	E	F	G	Peso (kg)
15 (1/2)	*	F07	186	141	150	56	45	28	8.5
20 (3/4)	*	F07	186	145	150	56	45	28	9.6
25 (1)	*	F07	186	151	150	56	45	28	10.8
40 (1 1/2)	*	F07	186	168	150	56	45	28	16.2
50 (2)	*	F07	186	174	150	56	45	28	17.9
80 (3)	**	F10	247	211	300	77	66	34	38.2
100 (4)	**	F10	247	236	300	77	66	34	49.7
150 (6)	**	F10	247	267	300	77	66	34	89.6

* Tipo 1

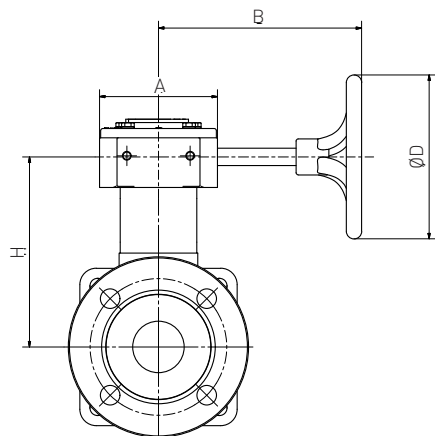
** Tipo 2

DIMENSÕES DO REDUTOR

Tamanho DN (NPS)	Redutor	ISO	A	B	Ø D	E	F	G
15-50 (1/2-2)	*	F07	108	186	150	56	45	28
80-150 (3-6)	**	F10	155	247	300	77	66	34

* Tipo 1

** Tipo 2

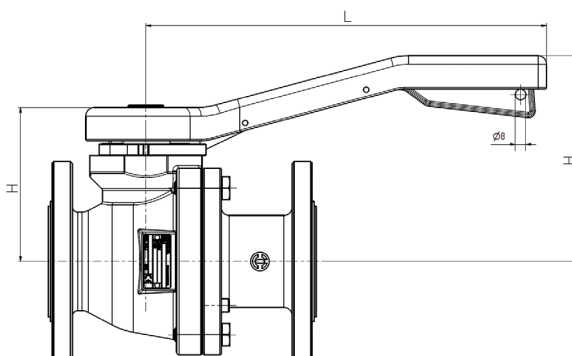


HANDLE

Tamanho DN (NPS)	Handle	ISO	Flange	H	L	Peso (kg)
15 (1/2)	*	F05	50	95	230	8.5
20 (3/4)	*	F05	50	105	230	9.6
25 (1)	*	F05	50	115	230	10.8
40 (1 1/2)	**	F07	70	150	300	16.2
50 (2)	**	F07	70	165	300	17.9
80 (3)	***	F10	102	200	300	38.2
100 (4)	****	F10	102	220	300	49.7
150 (6)	-	F12	125	285	300	89.6

* Tipo 1 *** Tipo 3

** Tipo 2 **** Tipo 4

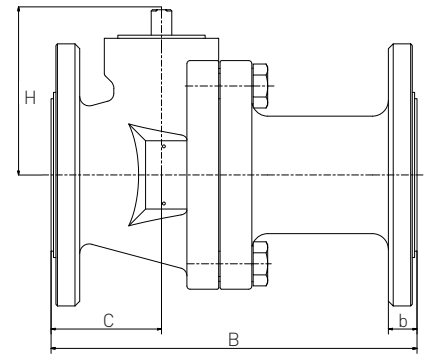


NEOTECHA NXR VÁLVULAS DE MACHO ESFÉRICO REVESTIDAS A PFA

DIMENSIONS - IMPERIAL

FURAÇÃO DA FLANGE DIN PN 16, ENTRE FACES DIN EN 558, LINHA 1

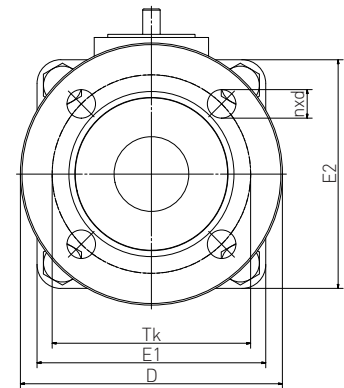
Tamanho (DN)	B	H	L	D	E1	E2	Tk	C	nxd	b	Peso (lbs)
15	5.12	2.64	-	3.74	4.13	3.74	2.56	2.17	4x0.55	0.63	8.8
20	5.91	2.81	-	4.13	4.13	4.13	2.95	2.24	4x0.55	0.71	11.2
25	6.30	3.05	-	4.53	4.53	4.53	3.35	2.24	4x0.55	0.71	13.9
40	7.87	3.84	-	5.91	5.51	5.51	4.33	2.87	4x0.71	0.71	25.8
50	9.06	4.09	-	6.50	5.67	5.67	4.92	2.74	4x0.71	0.71	29.5
80	12.20	5.26	-	7.87	8.27	8.27	6.30	3.94	8x0.71	0.79	64.2
100	13.78	6.69	-	8.66	9.84	9.84	7.09	4.61	8x0.71	0.79	89.5
150	18.90	8.27	-	11.22	13.39	13.39	9.45	5.39	8x0.87	0.87	177.5



FURAÇÃO DA FLANGE ASME B 16.5 CLASSE 150, DIM. ENTRE FACES ASME B 16.10 CLASSE 150

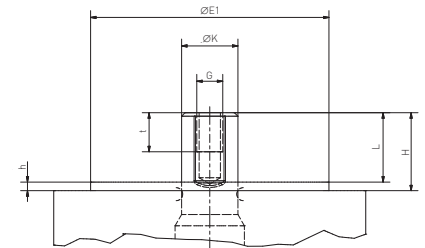
Tamanho (NPS)	B	H	L	D	E1	E2	Tk	C	nxd	b	Peso (lbs)
1/2	5.12	2.64	-	3.54	4.13	3.74	2.37	2.17	4x0.63	0.39	7.7
3/4	5.91	2.81	-	3.94	4.13	4.13	2.75	2.24	4x0.63	0.47	9.7
1	5.00	3.05	-	4.33	4.53	4.53	3.13	2.24	4x0.63	0.49	11.5
1 1/2	6.50	3.84	-	4.92	5.51	5.51	3.87	2.87	4x0.63	0.63	21.8
2*	7.01	3.84	-	5.91	5.51	5.51	4.75	2.87	4x0.75	0.71	25.1
3*	7.99	4.09	-	7.48	5.67	5.67	6.00	3.35	4x0.75	0.91	35.3
4*	9.02	5.26	-	9.02	8.27	8.27	7.50	4.13	8x0.75	0.91	66.1
6*	10.51	6.69	-	11.02	9.84	9.84	9.50	5.39	8x0.87	0.91	99.6

* Design de diâmetro interior reduzido



FLANGE PERFORADO JIS - JIS 10K, ENTRE FACES DIN EN 558, LINHA 1

Tamanho (DN)	B	H	L	D	E1	E2	Tk	C	nxd	b	Peso (lbs)
15	5.12	2.64	-	3.74	4.13	3.74	2.76	2.17	4x0.55	0.63	8.8
20	5.91	2.81	-	3.94	4.13	4.13	2.95	2.24	4x0.55	0.71	11.2
25	6.30	3.05	-	4.53	4.53	4.53	3.54	2.24	4x0.55	0.71	13.9
40	7.87	3.84	-	5.51	5.51	5.51	4.13	2.87	4x0.71	0.71	25.8
50	9.06	4.09	-	6.10	5.67	5.67	4.72	2.74	4x0.71	0.71	29.5
80	12.20	5.26	-	7.28	8.27	8.27	5.91	3.94	8x0.71	0.79	64.2
100	13.78	6.69	-	8.27	9.84	9.84	6.89	4.61	8x0.71	0.79	89.5
150	18.90	8.27	-	11.02	13.39	13.39	9.45	5.39	8x0.87	0.87	177.5



DIMENSÕES DO FLANGE E HASTE

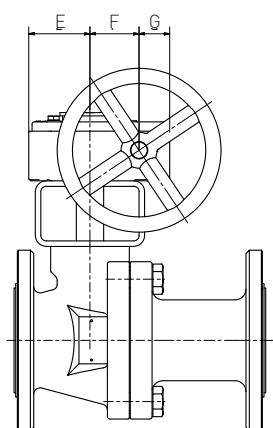
Tamanho DN (NPS)	K	Flat	ISO	Flange	E1	G	H	h	L	t
15 (1/2)	0.43	0.35	F05	1.97	1.38	M4	0.57	0.08	0.51	0.24
20 (3/4)	0.43	0.35	F05	1.97	1.38	M4	0.57	0.08	0.51	0.24
25 (1)	0.43	0.35	F05	1.97	1.38	M4	0.57	0.08	0.51	0.24
40 (1 1/2)	0.51	0.43	F07	2.76	2.17	M6	0.71	0.08	0.59	0.31
50 (2)	0.51	0.43	F07	2.76	2.17	M6	0.71	0.08	0.63	0.35
80 (3)	0.63	0.55	F10	4.02	2.76	M8	0.65	0.08	0.55	0.47
100 (4)	0.79	0.67	F10	4.02	2.76	M8	1.10	0.08	0.94	0.47
150 (6)	1.06	0.87	F12	4.92	3.35	-	1.46	0.08	1.32	0.47

NEOTECHA NXR VÁLVULAS DE MACHO ESFÉRICO REVESTIDAS A PFA

DIMENSIONS - IMPERIAL

OPERATING TORQUES

Tamanho DN (NPS)	ASME		DIN		JIS 10K	
	Torque Nm	MAST Nm	Torque Nm	MAST Nm	Torque Nm	MAST Nm
15 (1/2)	71	195	71	195	71	195
20 (3/4)	71	212	71	212	71	212
25 (1)	89	239	89	239	89	239
40 (1 1/2)	177	487	177	487	177	487
50 (2)	177	487	221	602	221	602
80 (3)	221	602	797	2168	797	2168
100 (4)	797	2168	1328	3628	1328	3628
150 (6)	1328	3628	3098	8497	3098	8497



REDUTOR

Tamanho DN (NPS)	Redutor	ISO	B	H	Ø D	E	F	G	Peso (lbs)
15 (1/2)	*	F07	7.32	5.55	5.91	2.20	1.77	1.10	18.7
20 (3/4)	*	F07	7.32	5.71	5.91	2.20	1.77	1.10	21.2
25 (1)	*	F07	7.32	5.94	5.91	2.20	1.77	1.10	23.8
40 (1 1/2)	*	F07	7.32	6.61	5.91	2.20	1.77	1.10	35.7
50 (2)	*	F07	7.32	6.85	5.91	2.20	1.77	1.10	39.5
80 (3)	**	F10	9.72	8.31	11.81	3.03	2.60	1.34	84.2
100 (4)	**	F10	9.72	9.29	11.81	3.03	2.60	1.34	109.6
150 (6)	**	F10	9.72	10.51	11.81	3.03	2.60	1.34	197.5

* Tipo 1

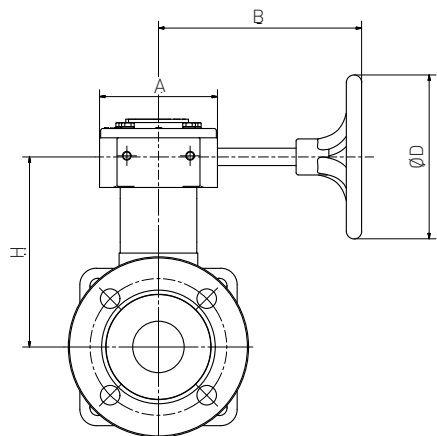
** Tipo 2

DIMENSÕES DO REDUTOR

Tamanho DN (NPS)	Redutor	ISO	A	B	Ø D	E	F	G
15-50 (1/2-2)	*	F07	108	186	150	56	45	28
80-150 (3-6)	**	F10	155	247	300	77	66	34

* Tipo 1

** Tipo 2

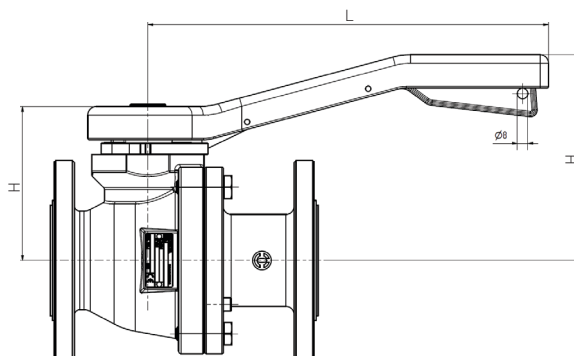


HANDLE

Tamanho DN (NPS)	Handle	ISO	Flange	H	L	Peso (lbs)
15 (1/2)	*	F05	1.97	3.74	230	19
20 (3/4)	*	F05	1.97	4.13	230	21
25 (1)	*	F05	1.97	4.53	230	24
40 (1 1/2)	**	F07	2.76	5.91	300	36
50 (2)	**	F07	2.76	6.50	300	39
80 (3)	***	F10	4.02	7.87	300	84
100 (4)	****	F10	4.02	8.66	300	109
150 (6)	-	F12	4.92	11.22	300	197

* Tipo 1 *** Tipo 3

** Tipo 2 **** Tipo 4



VCTDS-03402-PT © 2017, 2021 Emerson Electric Co. All rights reserved 09/21. Neotecha é uma marca propriedade de uma das empresas na unidade de negócios Emerson Automation Solutions da Emerson Electric Co. O logótipo Emerson é uma marca registada e marca de serviço da Emerson Electric Co. Todas as restantes marcas são propriedade dos respetivos proprietários.

O conteúdo desta publicação é apresentado apenas para fins informativos e, embora tenha sido realizado um esforço para garantir a sua exatidão, este não deve ser tomado como garantia, expressa ou implícita, relativamente aos produtos ou serviços aqui descritos, à sua utilização ou aplicabilidade. Todas as vendas são regidas pelos nossos termos e condições, disponíveis sob consulta. Reservamo-nos o direito a alterar ou melhorar os designs ou as especificações destes nossos produtos, em qualquer altura, sem aviso prévio.

A Emerson Electric Co. não assume qualquer responsabilidade pela seleção, utilização ou manutenção de qualquer produto. A seleção, utilização e manutenção adequadas de qualquer produto Emerson Electric Co. é da exclusiva responsabilidade do comprador e utilizador.

[Emerson.com/FinalControl](https://www.emerson.com/FinalControl)