

## NEOTECHA NXR PFA ライニングボールバルブ

ISO 15848規格の外部漏洩量基準を満たす、腐食性流体などの危険性の高い流体への使用に適したPFAライニングボールバルブです



### 一般用途

NXRライニングボールバルブは、信頼性、高パフォーマンス、タイトな締切、一定のトルク、およびメンテナンスフリーの運用性が必要とされる、腐食性の高い用途に最適です。これらのバルブは、化学、石油化学、製薬、紙パルプ、製鉄、塩素系流体を多用する鉱工業などの多様な腐食性流体を使用する産業で広く使用されています。独自の設計によるライブロードステムシールを始めとする優れたバルブ性能により、様々なお客様の信頼を得ています。

### 仕様

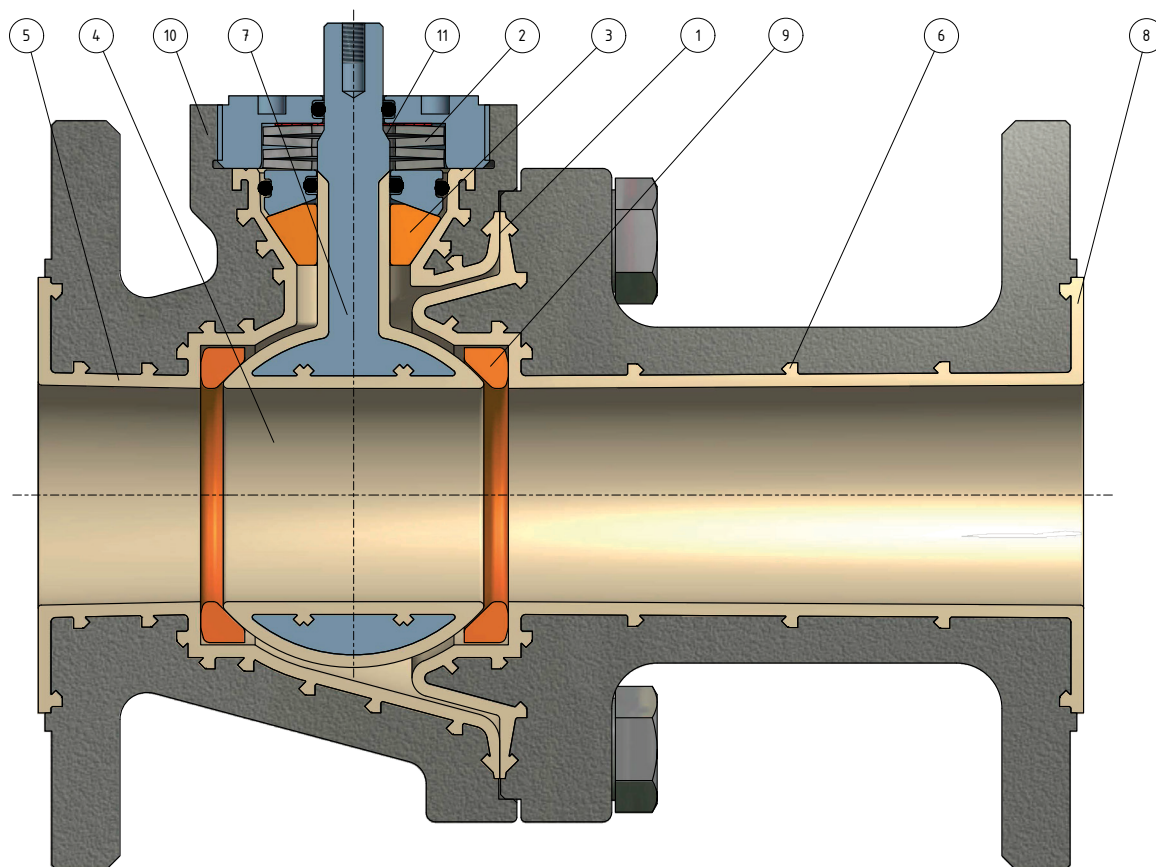
サイズ範囲:	DN 15 ~ 150 (NPS ½ ~ 6)
温度:	-40 ~ +200°C
圧力範囲:	真空 ~ 16 bar (図を参照)
フランジ接続部:	DIN PN 16 ASME 150 JIS 10 K
面間:	DIN EN 558, row 1 ASME B 16.10
認証:	TA Luft VDI2440, ISO 15848-1, および API 641

### 特長

- PFA ライニングにより、高い耐食性を実現します。
- バブルタイトシャットオフ: 精密機械加工されたボールとシート - 漏れのないバルブを実現します。
- 一体型ボールステムはボール上のPFAライニングを破損させる可能性を排除し、またヒステリシスも生じません。
- API 609 に準拠する飛出防止ステム設計。
- ボールステムとハウジングが同電位であるので、静電気の蓄積がなくなります。
- 独自のツーピースボディシール構造は、スプリング式ステムシールと共にクラス最高のシールパフォーマンスを達成し、TA Luft, ISO15848-1, API641の外部漏洩テスト規格に適合しています。
- ライブロードパッキンはメンテナンスフリーで、漏れのないステムシールを提供します。
- ハンドレバーは開位置と閉位置でロック可能です。
- バルブボディは、外部腐食や錆に対して極めて優れた保護を実現するポリエステル粉体塗装 (RAL 9002) が施されています。
- ISO 5211 に準拠したアクチュエータ取り付けフランジ。

# NEOTECHA NXR PFA ライニングボールバルブ

## 特長

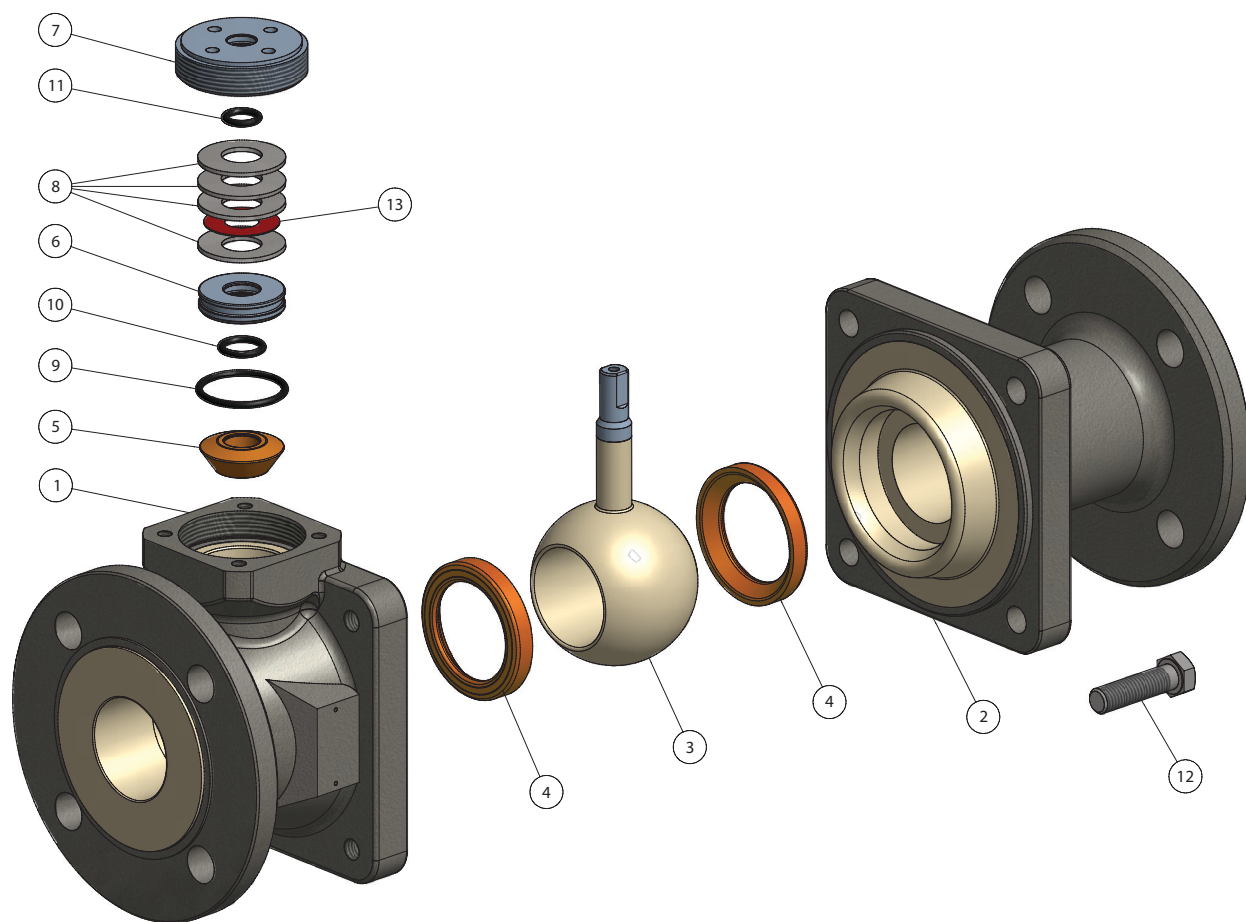


- ワンピースボール - スピンドルシールから分割されたボディ付きステム設計です。
- 一連のベルビルディスクスプリングがパッキンに均一な荷重をかけ、メンテナンスフリーの作動を実現します。
- 柔軟性と耐食性のある TFM パッキンは、漏れのないステムシールを保証します (ISO 15848-1 承認済み)。連続励起されたスピンドルシールにより (ベルビルワッシャーを使って)、シールを高温で膨張させ、冷却すると収縮させることができます。このメンテナンスフリーのソリューションにより、圧縮ボルトのパッキン要件を回避できます。
- フルボア設計 \* 高い  $K_v$  値を実現し、特に高粘度の液体を制御する必要があるときに必須です。
- この PFA ライニングは、20,000 ボルトでスパークテストされ、均質でピンホールがなく、拡散、腐食に対するクラス最高の保護を提供する厚さを有します。
- このライナーは鋳物で機械加工されたダブテールによって鋳物にロックされており、ライナーが破れる危険なしにバルブを高真空および高温で使用することができます。
- ワンピースボール/ステムは、いかなる PFA ライニングにも損傷を与えることなくボールをコントロールします。その結果、ヒステリシスはありません。
- DIN 規格と ASME 規格に基づく面間寸法で選定できるため、プラグバルブやダイヤフラムバルブの簡単な交換が可能です。
- シート内にロックされているため、上流側と下流側の両方でバルブタイトシールが実現し、一定の低作動トルクと長い耐用年数が保証されます。
- 完全なシールを確保しながらすべての配管内振動に耐える、金属間接触を持つダクタイル鉄でできているボディとアダプタ部。これらのボディの外部は優れた防食性を提供するコーティングが施されています。
- バルブの乾燥領域にあるので媒体の影響を受けない絶対安全な噴出防止シャフト設計。

\* 除外サイズは ANSI NPS 2、3、4、6 であり、これらのサイズはレデューストポア設計に組み込まれています

# NEOTECHA NXR PFA ライニングボールバルブ

## 構造、アセンブリ、材料



### ボールバルブアセンブリ

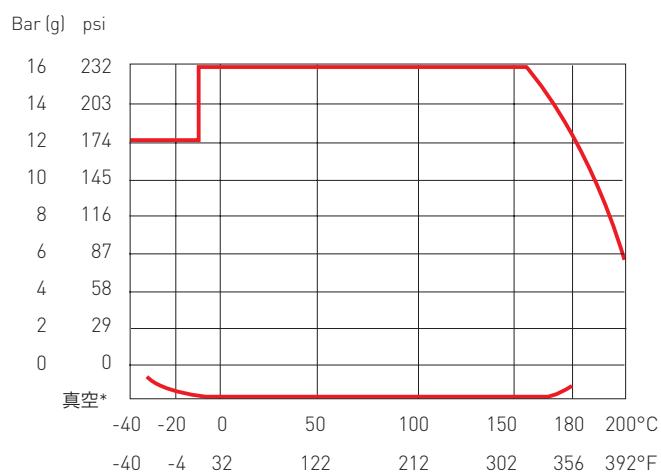
位置	説明	材料
1	ボディ部	PFA ライニングダクタイル鋳鉄 ASTM A395
2	アダプタ部	PFA ライニングダクタイル鋳鉄 ASTM A395
3	ボールステム	PFA ライニングステンレス鋼
4	ボールシート	TFM
5	ステムシール	TFM
6	プレスリング	ステンレス鋼
7	ネジ式上部フランジ	ステンレス鋼
8	スプリングパッケージ	バネ鋼
9	O リング	FKM
10	O リング	FKM
11	O リング	FKM
12	六角ボルト	A4-70
13	導電リング	TFM 導電性

# NEOTECHA NXR PFA ライニングボールバルブ 仕様

## 流量係数 $K_v$ / $C_v$ 値

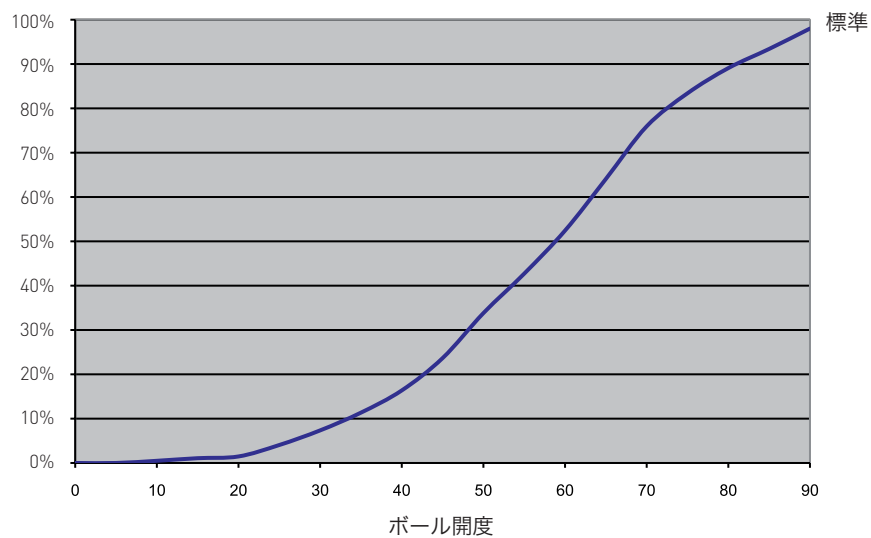
サイズ DN (NPS)	ASME		DIN		JIS 10K	
	$K_v$ (m <sup>3</sup> /h)	$C_v$ (USGPM)	$K_v$ (m <sup>3</sup> /h)	$C_v$ (USGPM)	$K_v$ (m <sup>3</sup> /h)	$C_v$ (USGPM)
15 (1/2)	12	14	12	14	12	14
20 (3/4)	18	21	18	21	18	21
25 (1)	37	43	37	43	37	43
40 (1 1/2)	96	111	96	111	96	111
50 (2)	96	111	170	196	170	196
80 (3)	170	196	490	566	490	566
100 (4)	490	566	780	901	780	901
150 (6)	780	901	1900	2196	1900	2196

## 圧力-温度図



\* 真空限界は 0.1 mbar (0.0015 psi) 絶対圧

## 流量特性 (例)



例) NXR DN80 標準シート

# NEOTECHA NXR PFA ライニングボールバルブ

## 仕様

### 選定ガイド

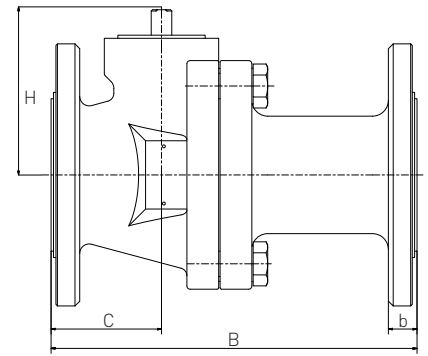
例:	NXR -	0050	R0	A1	01	16 -	D2	L11	SH	TD	T0	I	B -	NP1
<b>シリーズ</b>	NXR	モデル												
<b>サイズ (DN/NPS)</b>														
0015	NPS 1/2	0050	NPS 2											
0020	NPS 3/4	0080	NPS 3											
0025	NPS 1	0100	NPS 4											
0040	NPS 1 1/2	0150	NPS 6											
<b>接続</b>														
R0	フランジ - RF													
<b>フランジ穴</b>														
A1	ASME 150													
P3	PN16													
J3	JIS 10K													
<b>面間</b>														
01	EN558 シリーズ 01													
03	EN558 シリーズ 03 - ASME B16.10 DF CL.150													
<b>定格圧力</b>														
16	16 bar / 230 psi													
<b>ボディ材質</b>														
D2	ダクタイル鋳鉄 A395 60-40-18 / EN 5.3103 [JS1049]													
<b>ボール材質</b>														
L11	ステンレス鋼 - PFA													
L21	ステンレス鋼 - 導電性 PFA													
<b>ステム材質</b>														
SH	ステンレス鋼 17-4 PH (630)													
<b>シート材質</b>														
TD	TFM													
TE	TFM 導電性													
<b>シール材質</b>														
T0	TFM													
<b>駆動部取り付け</b>														
I	ISO 5211													
<b>駆動部タイプ</b>														
B	ベアステム													
<b>オプション</b>														
NP1	316ステンレス鋼タグの追加													
TPZ	静水圧試験レポート													
HS-25	ハンドル [F414 高温用]													
GS-000	Neotecha マニュアルギアボックス													

# NEOTECHA NXR PFA ライニングボールバルブ

## 寸法

### フランジドリル DIN PN 16, 面間 DIN EN 558, ROW 1

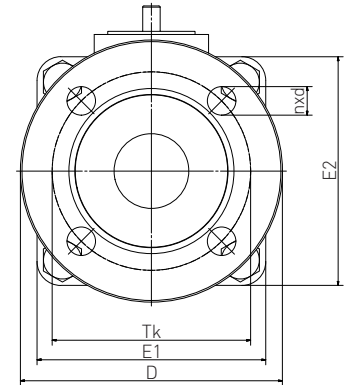
サイズ (DN)	B	H	L	D	E1	E2	Tk	C	nxd	b	質量 (kg)
15	130	67.0	-	95	105	95	65	55.0	4x14	16	4.0
20	150	71.5	-	105	105	105	75	57.0	4x14	18	5.1
25	160	77.5	-	115	115	115	85	57.0	4x14	18	6.3
40	200	97.5	-	150	140	140	110	73.0	4x18	18	11.7
50	230	104.0	-	165	144	144	125	69.5	4x18	18	13.4
80	310	133.5	-	200	210	210	160	100.0	8x18	20	29.1
100	350	170.0	-	220	250	250	180	117.0	8x18	20	40.6
150	480	210.0	-	285	340	340	240	137.0	8x22	22	80.5



### フランジドリル ASME B 16.5 クラス 150, 面間 ASME B 16.10 クラス150

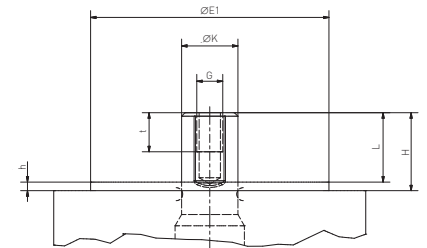
サイズ (NPS)	B	H	L	D	E1	E2	Tk	C	nxd	b	質量 (kg)
1/2	130	67.0	-	90	105	95	60.3	55	4x16	10.0	3.5
3/4	150	71.5	-	100	105	105	69.9	57	4x16	12.0	4.4
1	127	77.5	-	110	115	115	79.4	57	4x16	12.5	5.2
1 1/2	165	97.5	-	125	140	140	98.4	73	4x16	16.0	9.9
2*	178	97.5	-	150	140	140	120.7	73	4x19	18.0	11.4
3*	203	104.0	-	190	144	144	152.4	85	4x19	23.0	16.0
4*	229	133.5	-	229	210	210	190.5	105	8x19	23.0	30.0
6*	267	170.0	-	280	250	250	241.3	137	8x22	23.0	45.2

\* レデューストポア設計



### フランジドリル JIS - JIS 10K, 面間 DIN EN 558, 行 1

サイズ (DN)	B	H	L	D	E1	E2	Tk	C	nxd	b	重量 (kg)
15	130	67.0	-	95	105	95	70	55.0	4x15	16	4.0
20	150	71.5	-	100	105	105	75	57.0	4x15	18	5.1
25	160	77.5	-	115	115	115	90	57.0	4x19	18	6.3
40	200	97.5	-	140	140	140	105	73.0	4x19	18	11.7
50	230	104.0	-	155	144	144	120	69.5	4x19	18	13.4
80	310	133.5	-	185	210	210	150	100.0	8x19	20	29.1
100	350	170.0	-	210	250	250	175	117.0	8x19	20	40.6
150	480	210.0	-	280	340	340	240	137.0	8x23	22	80.5



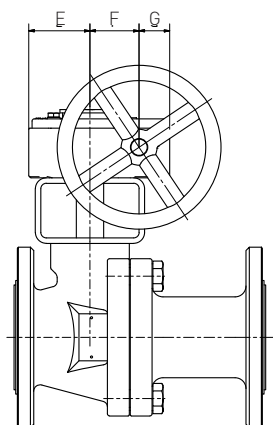
### フランジ寸法とステム寸法

サイズ DN (NPS)	K	フラット部	ISO	フランジ	E1	G	H	h	L	t
15 (1/2)	11	9	F05	50	35	M4	14.5	2	13.0	6
20 (3/4)	11	9	F05	50	35	M4	14.5	2	13.0	6
25 (1)	11	9	F05	50	35	M4	14.5	2	13.0	6
40 (1 1/2)	13	11	F07	70	55	M6	18.0	2	15.0	8
50 (2)	13	11	F07	70	55	M6	18.0	2	16.0	9
80 (3)	16	14	F10	102	70	M8	16.5	2	14.0	12
100 (4)	20	17	F10	102	70	M8	28.0	2	24.0	12
150 (6)	27	22	F12	125	85	-	37.0	2	33.5	12

# NEOTECHA NXR PFA ライニングボールバルブ 寸法

## 作動トルク

サイズ DN (NPS)	ASME		DIN		JIS 10K	
	トルク Nm	MAST Nm	トルク Nm	MAST Nm	トルク Nm	MAST Nm
15 (1/2)	8	22	8	22	8	22
20 (3/4)	8	24	8	24	8	24
25 (1)	10	27	10	27	10	27
40 (1 1/2)	20	55	20	55	20	55
50 (2)	20	55	25	68	25	68
80 (3)	25	68	90	245	90	245
100 (4)	90	245	150	410	150	410
150 (6)	150	410	350	960	350	960



## ギア付きバルブ寸法

サイズ DN (NPS)	ギア	ISO	B	H	ØD	E	F	G	質量 (kg)
15 (1/2)	*	F07	186	141	150	56	45	28	8.5
20 (3/4)	*	F07	186	145	150	56	45	28	9.6
25 (1)	*	F07	186	151	150	56	45	28	10.8
40 (1 1/2)	*	F07	186	168	150	56	45	28	16.2
50 (2)	*	F07	186	174	150	56	45	28	17.9
80 (3)	**	F10	247	211	300	77	66	34	38.2
100 (4)	**	F10	247	236	300	77	66	34	49.7
150 (6)	**	F10	247	267	300	77	66	34	89.6

\* タイプ 1

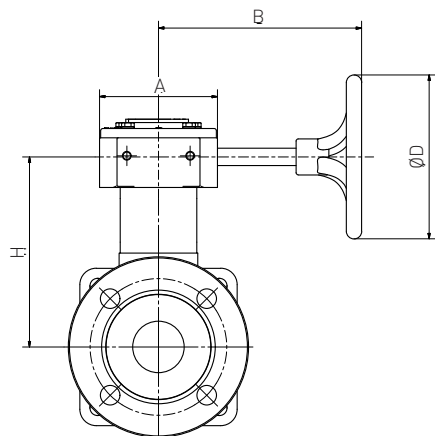
\*\* タイプ 2

## ギア寸法

サイズ DN (NPS)	ギア	ISO	A	B	ØD	E	F	G
15-50 (1/2-2)	*	F07	108	186	150	56	45	28
80-150 (3-6)	**	F10	155	247	300	77	66	34

\* タイプ 1

\*\* タイプ 2

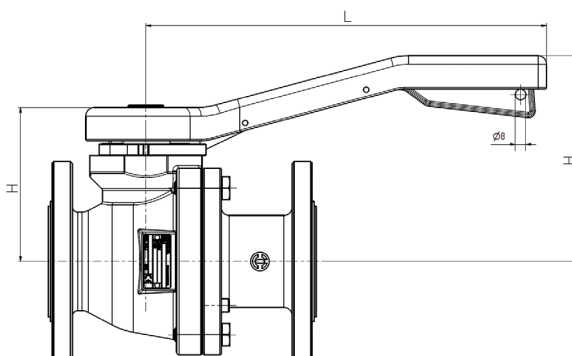


## ハンドル付きバルブ寸法

サイズ DN (NPS)	ハンドル	ISO	フランジ	H	L	質量 (kg)
15 (1/2)	*	F05	50	95	230	8.5
20 (3/4)	*	F05	50	105	230	9.6
25 (1)	*	F05	50	115	230	10.8
40 (1 1/2)	**	F07	70	150	300	16.2
50 (2)	**	F07	70	165	300	17.9
80 (3)	***	F10	102	200	300	38.2
100 (4)	****	F10	102	220	300	49.7
150 (6)	-	F12	125	285	300	89.6

\* タイプ 1      \*\*\* タイプ 3

\*\* タイプ 2      \*\*\*\* タイプ 4

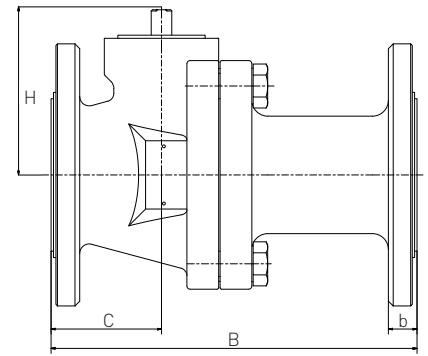


# NEOTECHA NXR PFA ライニングボールバルブ

## 寸法 - ヤード・ポンド法

### フランジドリル DIN PN 16, 面間 DIN EN 558, ROW 1

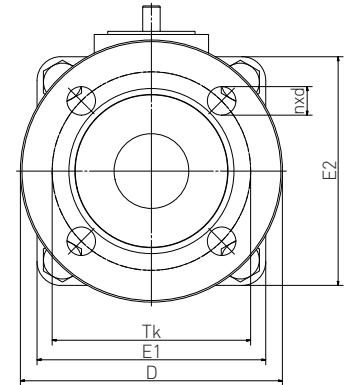
サイズ (DN)	B	H	L	D	E1	E2	Tk	C	nxd	b	質量 (lbs)
15	5.12	2.64	-	3.74	4.13	3.74	2.56	2.17	4x0.55	0.63	8.8
20	5.91	2.81	-	4.13	4.13	4.13	2.95	2.24	4x0.55	0.71	11.2
25	6.30	3.05	-	4.53	4.53	4.53	3.35	2.24	4x0.55	0.71	13.9
40	7.87	3.84	-	5.91	5.51	5.51	4.33	2.87	4x0.71	0.71	25.8
50	9.06	4.09	-	6.50	5.67	5.67	4.92	2.74	4x0.71	0.71	29.5
80	12.20	5.26	-	7.87	8.27	8.27	6.30	3.94	8x0.71	0.79	64.2
100	13.78	6.69	-	8.66	9.84	9.84	7.09	4.61	8x0.71	0.79	89.5
150	18.90	8.27	-	11.22	13.39	13.39	9.45	5.39	8x0.87	0.87	177.5



### フランジドリル ASME B 16.5 クラス 150, 面間 ASME B 16.10 クラス150

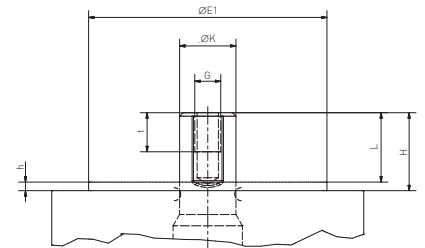
サイズ (NPS)	B	H	L	D	E1	E2	Tk	C	nxd	b	質量 (lbs)
1/2	5.12	2.64	-	3.54	4.13	3.74	2.37	2.17	4x0.63	0.39	7.7
3/4	5.91	2.81	-	3.94	4.13	4.13	2.75	2.24	4x0.63	0.47	9.7
1	5.00	3.05	-	4.33	4.53	4.53	3.13	2.24	4x0.63	0.49	11.5
1 1/2	6.50	3.84	-	4.92	5.51	5.51	3.87	2.87	4x0.63	0.63	21.8
2*	7.01	3.84	-	5.91	5.51	5.51	4.75	2.87	4x0.75	0.71	25.1
3*	7.99	4.09	-	7.48	5.67	5.67	6.00	3.35	4x0.75	0.91	35.3
4*	9.02	5.26	-	9.02	8.27	8.27	7.50	4.13	8x0.75	0.91	66.1
6*	10.51	6.69	-	11.02	9.84	9.84	9.50	5.39	8x0.87	0.91	99.6

\* レデューストポア設計



### フランジドリル JIS - JIS 10K, 面間 DIN EN 558, 行 1

サイズ (DN)	B	H	L	D	E1	E2	Tk	C	nxd	b	重量 (lbs)
15	5.12	2.64	-	3.74	4.13	3.74	2.76	2.17	4x0.55	0.63	8.8
20	5.91	2.81	-	3.94	4.13	4.13	2.95	2.24	4x0.55	0.71	11.2
25	6.30	3.05	-	4.53	4.53	4.53	3.54	2.24	4x0.55	0.71	13.9
40	7.87	3.84	-	5.51	5.51	5.51	4.13	2.87	4x0.71	0.71	25.8
50	9.06	4.09	-	6.10	5.67	5.67	4.72	2.74	4x0.71	0.71	29.5
80	12.20	5.26	-	7.28	8.27	8.27	5.91	3.94	8x0.71	0.79	64.2
100	13.78	6.69	-	8.27	9.84	9.84	6.89	4.61	8x0.71	0.79	89.5
150	18.90	8.27	-	11.02	13.39	13.39	9.45	5.39	8x0.87	0.87	177.5



### フランジ寸法とステム寸法

サイズ DN (NPS)	K	平坦	ISO	フランジ	E1	G	H	h	L	t
15 [1/2]	0.43	0.35	F05	1.97	1.38	M4	0.57	0.08	0.51	0.24
20 [3/4]	0.43	0.35	F05	1.97	1.38	M4	0.57	0.08	0.51	0.24
25 (1)	0.43	0.35	F05	1.97	1.38	M4	0.57	0.08	0.51	0.24
40 [1 1/2]	0.51	0.43	F07	2.76	2.17	M6	0.71	0.08	0.59	0.31
50 (2)	0.51	0.43	F07	2.76	2.17	M6	0.71	0.08	0.63	0.35
80 (3)	0.63	0.55	F10	4.02	2.76	M8	0.65	0.08	0.55	0.47
100 (4)	0.79	0.67	F10	4.02	2.76	M8	1.10	0.08	0.94	0.47
150 (6)	1.06	0.87	F12	4.92	3.35	-	1.46	0.08	1.32	0.47

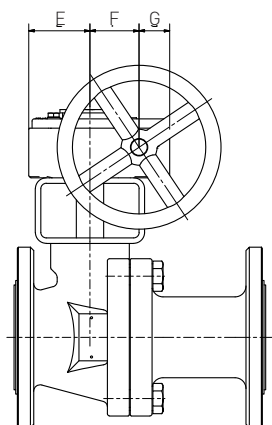


# NEOTECHA NXR PFA ライニングボールバルブ

寸法 - ヤード・ポンド法

## 作動トルク

サイズ DN (NPS)	ASME		DIN		JIS 10K	
	トルク lbin	MAST lbin	トルク lbin	MAST lbin	トルク lbin	MAST lbin
15 (1/2)	71	195	71	195	71	195
20 (3/4)	71	212	71	212	71	212
25 (1)	89	239	89	239	89	239
40 (1 1/2)	177	487	177	487	177	487
50 (2)	177	487	221	602	221	602
80 (3)	221	602	797	2168	797	2168
100 (4)	797	2168	1328	3628	1328	3628
150 (6)	1328	3628	3098	8497	3098	8497



## ギヤ付きバルブ寸法

サイズ DN (NPS)	ギア	ISO	B	H	ØD	E	F	G	質量 (lbs)
15 (1/2)	*	F07	7.32	5.55	5.91	2.20	1.77	1.10	18.7
20 (3/4)	*	F07	7.32	5.71	5.91	2.20	1.77	1.10	21.2
25 (1)	*	F07	7.32	5.94	5.91	2.20	1.77	1.10	23.8
40 (1 1/2)	*	F07	7.32	6.61	5.91	2.20	1.77	1.10	35.7
50 (2)	*	F07	7.32	6.85	5.91	2.20	1.77	1.10	39.5
80 (3)	**	F10	9.72	8.31	11.81	3.03	2.60	1.34	84.2
100 (4)	**	F10	9.72	9.29	11.81	3.03	2.60	1.34	109.6
150 (6)	**	F10	9.72	10.51	11.81	3.03	2.60	1.34	197.5

\* タイプ 1

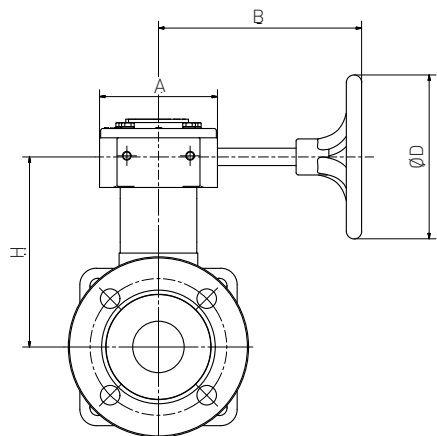
\*\* タイプ 2

## ギアオペレータ寸法

サイズ DN (NPS)	ギア	ISO	A	B	ØD	E	F	G
15-50 (1/2-2)	*	F07	108	186	150	56	45	28
80-150 (3-6)	**	F10	155	247	300	77	66	34

\* タイプ 1

\*\* タイプ 2

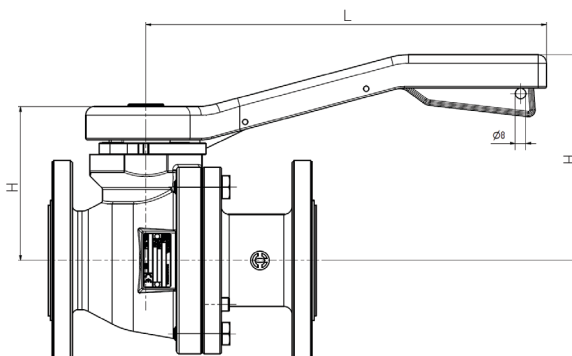


## ハンドル付きバルブ寸法

サイズ DN (NPS)	ハンドル	ISO	フランジ	H	L	質量 (lbs)
15 (1/2)	*	F05	1.97	3.74	230	19
20 (3/4)	*	F05	1.97	4.13	230	21
25 (1)	*	F05	1.97	4.53	230	24
40 (1 1/2)	**	F07	2.76	5.91	300	36
50 (2)	**	F07	2.76	6.50	300	39
80 (3)	***	F10	4.02	7.87	300	84
100 (4)	****	F10	4.02	8.66	300	109
150 (6)	-	F12	4.92	11.22	300	197

\* タイプ 1      \*\*\* タイプ 3

\*\* タイプ 2      \*\*\*\* タイプ 4



VCTDS-03402-JA © 2020, 2021 Emerson Electric Co. All rights reserved 09/21. Neotechaのマークは、エマソン・エレクトリック、エマソン・オートメーション・ソリューションズのビジネスユニットの一社の所有物です。Emersonのロゴは、Emerson Electric Co.の商標およびサービスマークです。その他のマークはすべて、それぞれの所有者の所有物です。

この出版物は情報提供の目的でのみ作成されており、その内容は正確であるよう努めているものの、ここで記載されている製品やサービスの内容またはその使用法や適用性に関して、明示あるいは黙示を問わず、その内容が保証されるものではありません。製品やサービスの販売はすべて当社の定める契約条件によって管理されており、その内容をご要望に応じてご確認いただけます。当社は、予告なく、いつでも当社の製品のデザインまたは仕様を変更または改良する権利を留保します。

Emerson Electric Co. は製品の選択、使用、メンテナンスに対して一切の責任を負いません。Emerson Electric Co. 製品の適切な選択、使用、メンテナンスに対する責任は、購入者が単独で負うものとします。

[Emerson.com/FinalControl](http://Emerson.com/FinalControl)