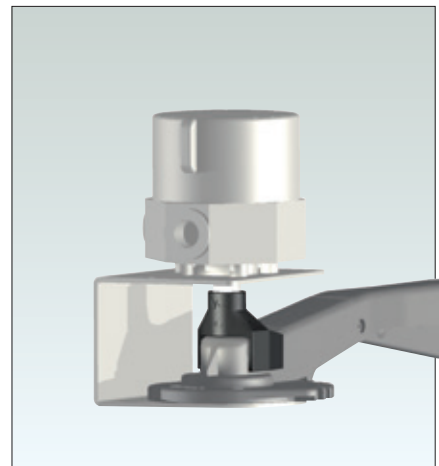
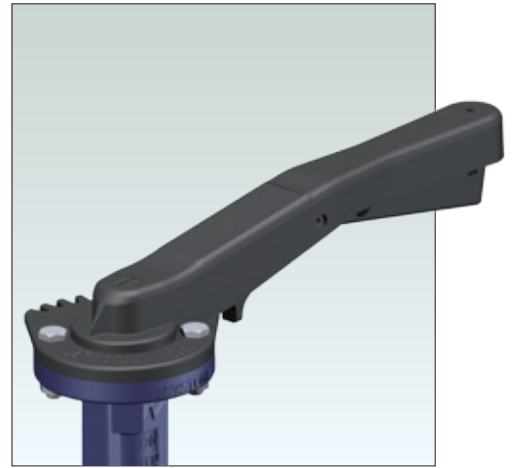
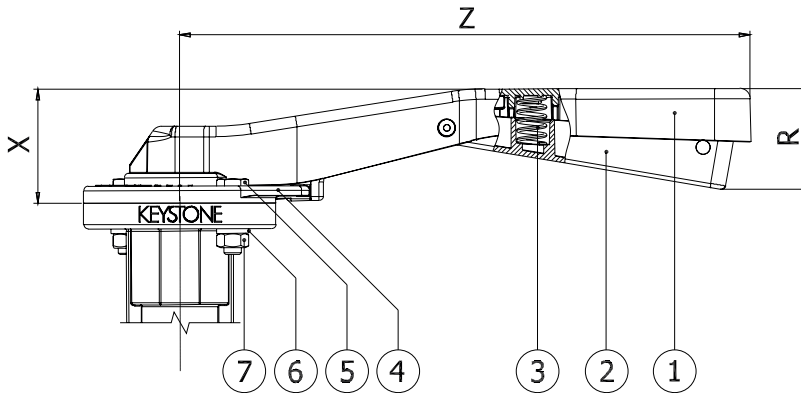
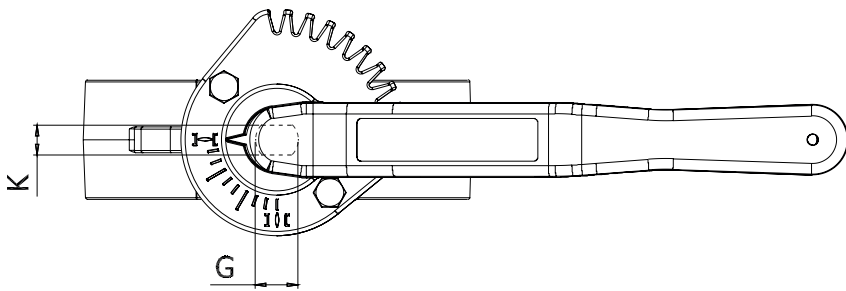


# Verbundstoff Handhebel Figur 419 für ISO Absperrklappen DN 20 - DN 150



Zur vereinfachten Montage eines Endschaltergehäuses ist ein zusätzlicher Adapter aus Kompositwerkstoff lieferbar.

## Abmessungen Handhebel (mm)

Figur	ISO	Für DN	G	K	R	X	Z	Gewicht (g) Verbundwerkst.
419-D08	F05	20-50	12	8	37	40	180	100
419-D25	F07	65-100	16	11	50	54	267	260
419-D50	F07	125-150	20	14	50	54	267	260

## Stückliste

Pos.	Bezeichnung
1	Handhebel
2	Rastergriff
3	Feder
4	Rasterplatte
5	Befestigungsschraube
6	Federring
7	Mutter

## Max. Betätigungskraft und -Moment

Handhebel	Max. Betätigungskraft in N (in kg)	Erzeugtes Moment bei max. Betät.-Kraft in Nm
419 - D08	250 (25)	35
419 - D25	700 (70)	150
419 - D50	700 (70)	150

## Materialspezifikation Figur 419

Bezeichnung	Werkstoff	EN Kurzbezeichnung	EN Werkst.-Nr.	Hinweise
Handhebel	Verbundwerkstoff			
Rastergriff	Verbundwerkstoff			
Feder	Edelstahl	X 5 CrNiMo 17 12 2	1.4401	
Rasterplatte	Verbundwerkstoff			
Befestigungsschraube	Edelstahl	X 5 CrNiMo 17 12 2	1.4401	
Federring	Edelstahl	X 5 CrNiMo 17 12 2	1.4401	
Mutter	Edelstahl	X 5 CrNiMo 17 12 2	1.4401	

## Werkstoffauswahl Figur 419

Handhebel	Rastergriff	Rasterplatte	Befestigungsteile	Trim-Nr.	DN-Bereich
Verbundwerkstoff	Verbundwerkstoff	Verbundwerkstoff	Edelstahl	542	20-150